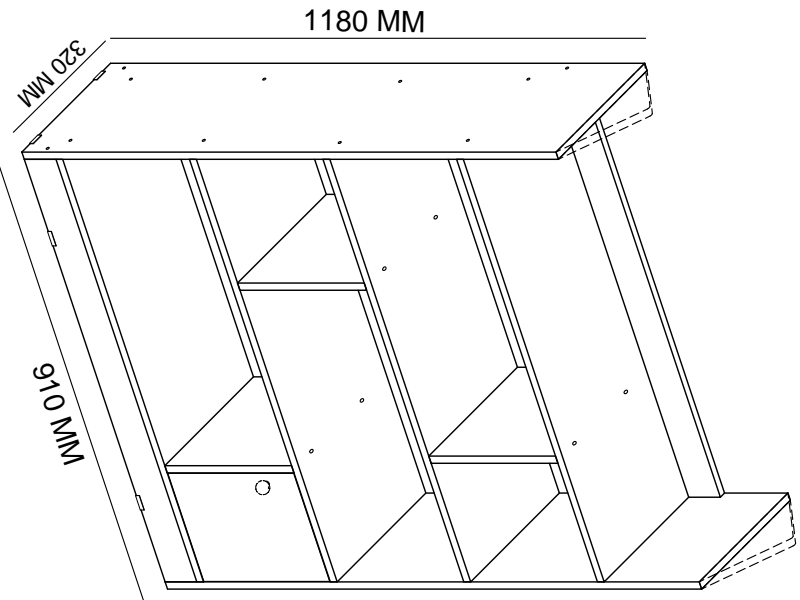
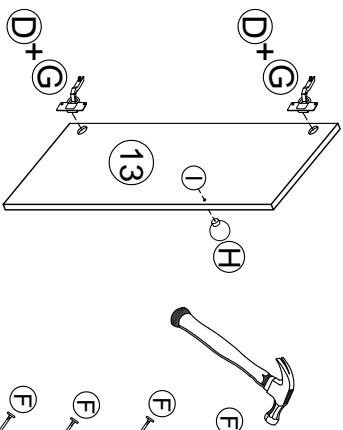


MANUAL DE MONTAGEM - PRATELEIRA CASTELO

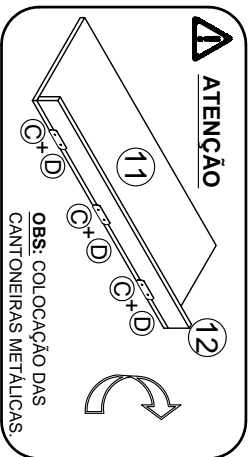


KIT PRATELEIRA CASTELO			
COD.	QTD/DE	DESCRICOÃO	ILUSTRACÃO
A	34	PARAFUSO 4,5 X 45 TAMPA 10	
B	34	TAMPA 10 MM BRANCA	
C	06	CANTONEIRA 3 FUROS	
D	26	PARAFUSO 3,5 X 12	
E	08	SAPATA "U" 15 MM	
F	20	PREGO 8 X 8	
G	02	DOBRADIÇA COM CALÇO 12 MM	
H	01	PUXADOR BOLA	
I	01	PARAFUSO 3,5 X 25 FLANG.	
J	06	GARRA P/ FUNDO TRASEIRO	
K	01	SUPORTE PRATELEIRA 6 X 8	

ATENÇÃO SR. MONTADOR: LEIA ATENTAMENTE ESTE MANUAL ANTES DE INICIAR A MONTAGEM.



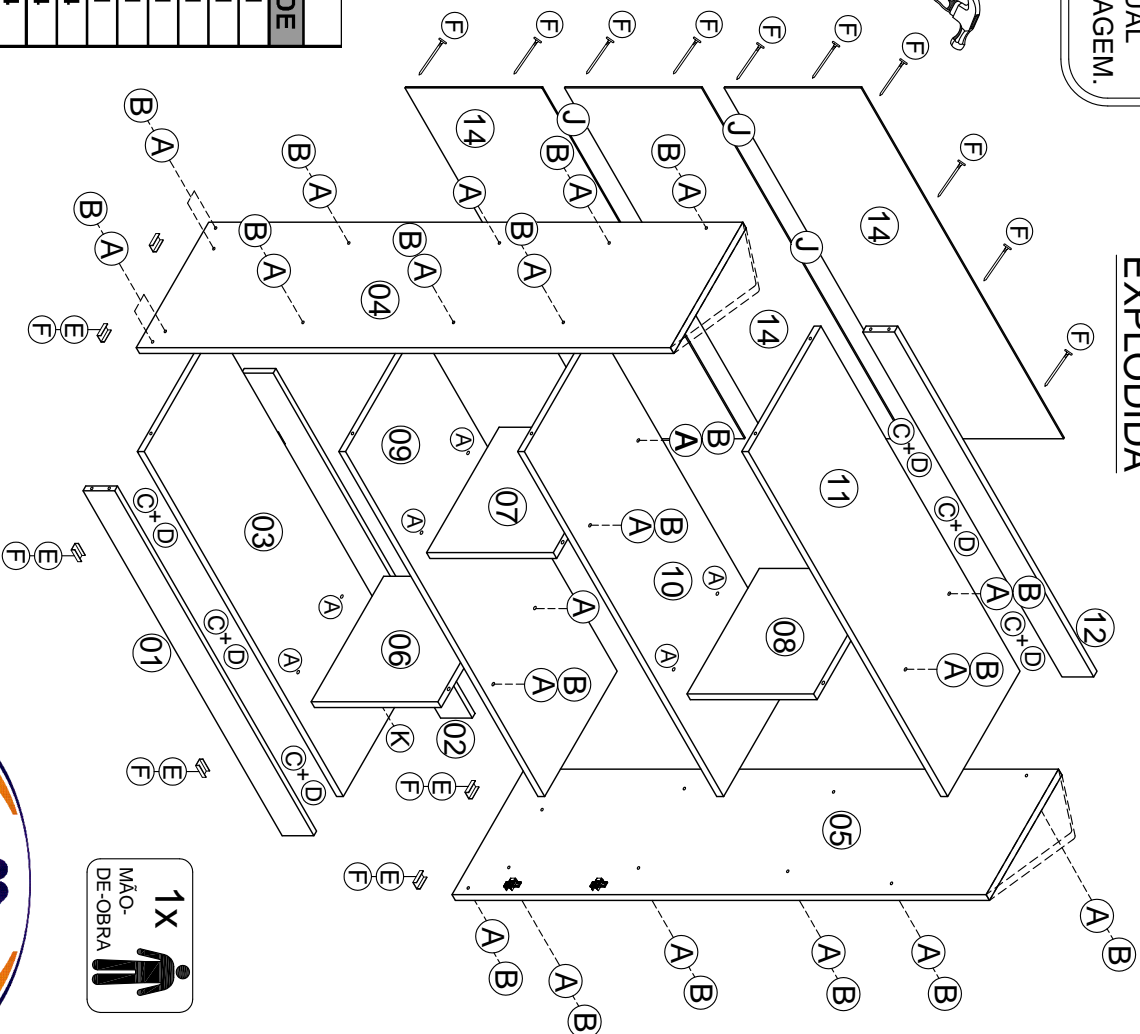
DETALHE DE PORTA



ATENÇÃO

OBS: COLOCAÇÃO DAS CANTONEIRAS METÁLICAS

VISTA EXPLODIDA



LEGENDA		
Nº	DESCRICOÃO	QTDE
01	RODAPÉ DIANTEIRO	01
02	RODAPÉ TRASEIRO	01
03	BASE	01
04	LATERAL ESQUERDA	01
05	LATERAL DIREITA	01
06	DIVISÓRIA INFERIOR	01
07	DIVISÓRIA INTERMEDIÁRIA	04
08	DIVISÓRIA SUPERIOR	04
09	PRATELEIRA INFERIOR	04
10	PRATELEIRA INTERMEDIÁRIA	04
11	PRATELEIRA SUPERIOR	04
12	MONTANTE SUPERIOR	01
13	PORTA	01
14	FUNDO TRASEIRO	03

Rua São Paulo, nº 1120
 Centro - Jaci-SP - Cep. 15155-000
 Fone: (17) 3283-9400 / Fax: (17) 3283-9407
 e-mail: assistencia@jamoveis.com.br



This document was created with Win2PDF available at <http://www.win2pdf.com>.
The unregistered version of Win2PDF is for evaluation or non-commercial use only.
This page will not be added after purchasing Win2PDF.