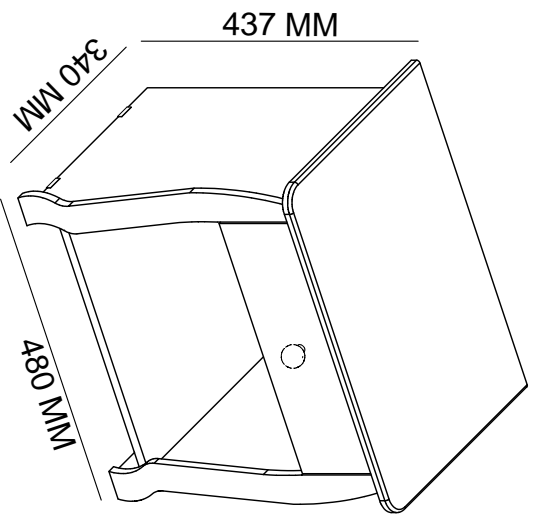
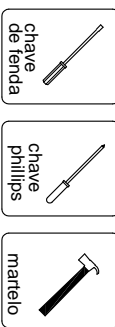
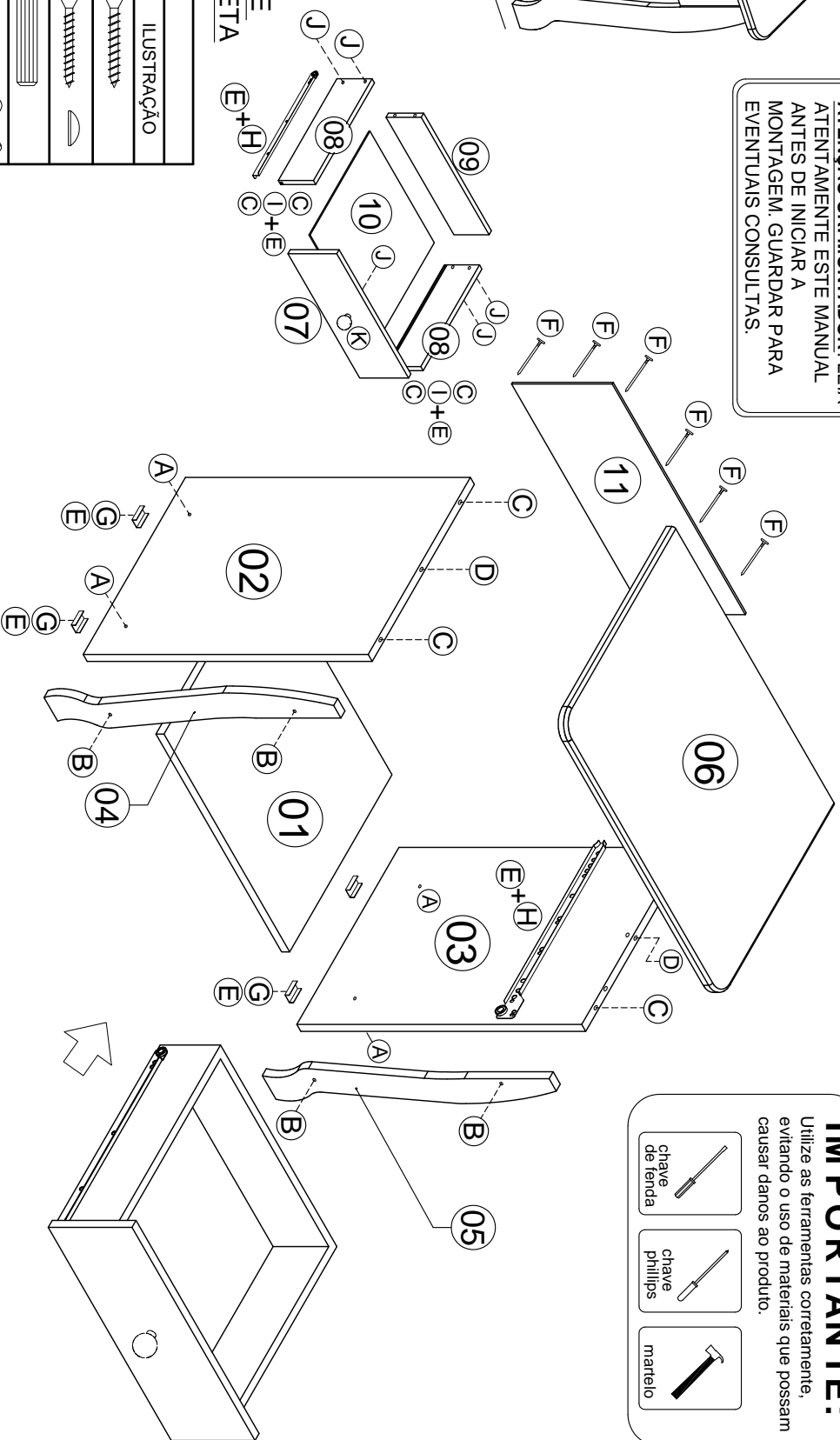


MANUAL DE MONTAGEM - CRIADO LARA



ATENÇÃO SR. MONTADOR: LEIA ATENTAMENTE ESTE MANUAL ANTES DE INICIAR A MONTAGEM. GUARDAR PARA EVENTUAIS CONSULTAS.

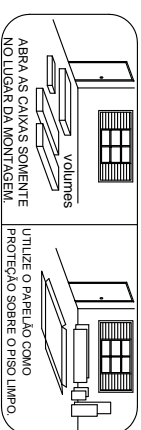


IMPORTANTE:
Utilize as ferramentas corretamente, evitando o uso de materiais que possam causar danos ao produto.

DETALHE DE GAVETA

KIT CRIADO LARA			
CÓD.	QTD	DESCRIÇÃO	ILUSTRAÇÃO
A	04	PARAFUSO 5,0 x 40	
B	04	PARAFUSO 4,5 x 40 TAMPINHA 10 MM	
C	08	CAVILHA 6,0 X 30	
D	02	MINIFIX/ TAMBOR E TAMPA	
E	16	PARAFUSO 3,5 X 12	
F	15	PREGO 8 X 8	
G	04	SAPATA 12 X 12 MM	
H	01	PAR CORREDIÇÃO METÁLICA 300 MM	
I	02	CANTONEIRA METÁLICA	
J	05	PARAFUSO 3,5 X 25	
K	01	PUXADOR BOLA	

Nº	DESCRIÇÃO	QTDE
01	BASE	01
02	LATERAL ESQUERDA	01
03	LATERAL DIREITA	01
04	MOLDURA ESQUERDA	01
05	MOLDURA DIREITA	01
06	TAMPO	01
07	FRENTE DE GAVETA	01
08	LATERAL ESQ./DIR DE GAVETA	02
09	CONTRA FUNDO DE GAVETA	01
10	FUNDO DE GAVETA	01
11	FUNDO TRASEIRO	01



NOTA IMPORTANTE

Rua São Paulo, nº 1120
Centro - Jaci-SP - Cep. 15155-000
Fones: (17) 3283-9400 / (17) 3283-9407
e-mail: assistencia@jamoveis.com.br



This document was created with Win2PDF available at <http://www.win2pdf.com>.
The unregistered version of Win2PDF is for evaluation or non-commercial use only.
This page will not be added after purchasing Win2PDF.