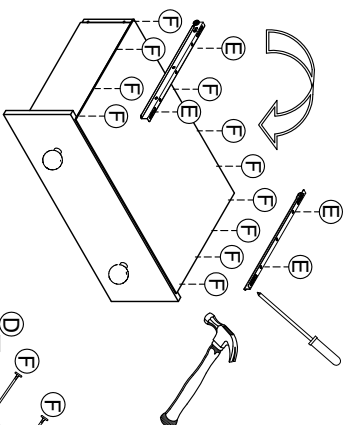
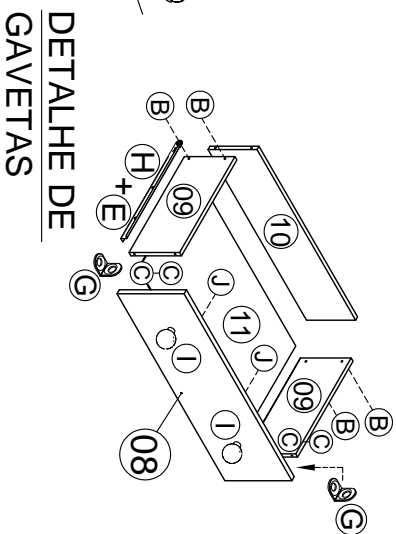
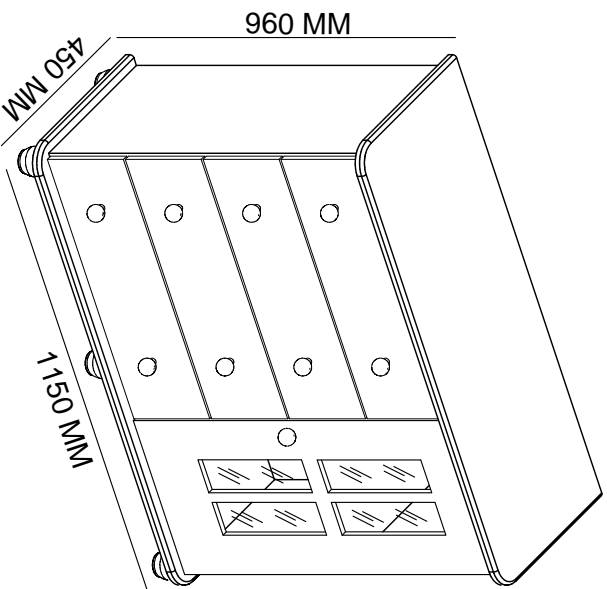
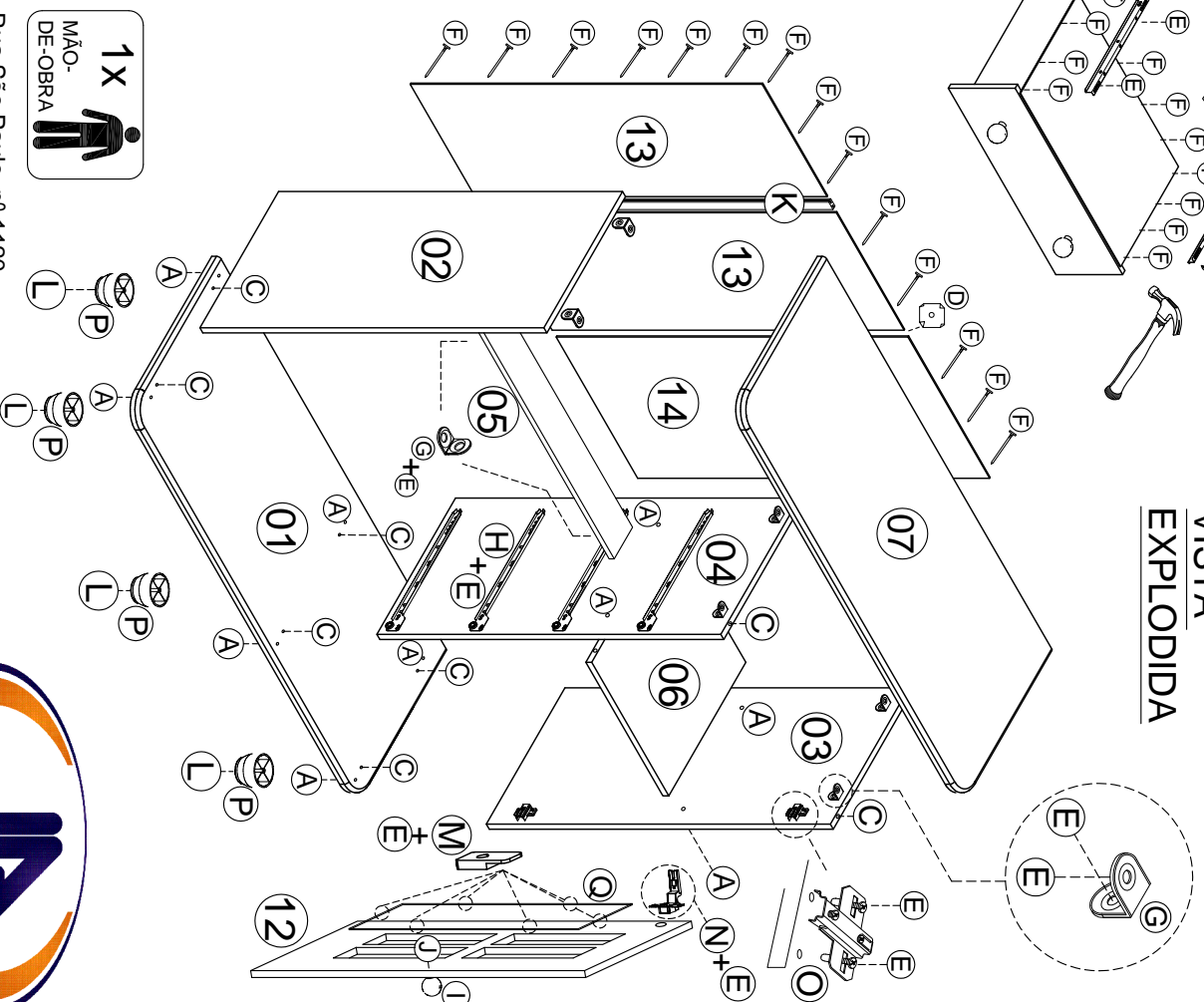


# MANUAL DE MONTAGEM - CÔMODA JOLIE

**ATENÇÃO SR. MONTADOR:**  
LEIA ATENTAMENTE ESTE MANUAL ANTES DE INICIAR A MONTAGEM.



**VISTA EXPLODIDA**



## LEGENDA

Nº	DESCRIÇÃO	QTDE
01	BASE	1
02	LATERAL ESQUERDA	1
03	LATERAL DIREITA	1
04	DIVISÓRIA	1
05	TRAVA	1
06	PRATELEIRA MÓVEL DIREITA	1
07	TAMPO	1
08	FRENTE DE GAVETA	4
09	LATERAL GAVETA ESQ./DIR.	8
10	CONTRA FUNDO DE GAVETA	4
11	FUNDO DE GAVETA	4
12	PORTA	1
13	FUNDO TRASEIRO ESQUERDO	2
14	FUNDO DIREITO	1

CÓD.	QTD	DESCRIÇÃO	ILUSTRAÇÃO
A	10	PARAFUSO 5,0 X 50 SOBERBO	
B	16	PARAFUSO 3,5 X 40 CAB. CH. PHILLIPS	
C	28	CAVILHA 6,0 X 30	
D	06	FIXADOR P/ FUNDO TRASEIRO	
E	78	PARAFUSO 3,5 X 12	
F	70	PREGO 8 X 8	
G	16	CANTONEIRA METÁLICA	
H	04	PAR CORRIDEIÇA METÁLICA 390 MM	
I	09	PUXADOR PLÁSTICO	
J	09	PARAFUSO 3,5 X 25 FLANG.	
K	01	PERFIL "H" 910 MM	
L	06	PARAFUSO 4,5 X 40 FLANG. (PÉS)	
M	06	FIXADOR DE VIDRO	
N	02	DOBRADIÇA AL2 CANECA 9 MM ALTA	
O	02	CALÇO DOBRADIÇA	
P	06	PÉ PLÁSTICO	
Q	01	ACRÍLICO 580 X 250 MM	



MÃO-DE-OBRA

Rua São Paulo, nº 1120  
Centro - Jaci-SP - Cep. 15155-000  
Fone: (17) 3283-9400 / Fax: (17) 3283-9407  
e-mail: assistencia@jamoveis.com.br



This document was created with Win2PDF available at <http://www.win2pdf.com>.  
The unregistered version of Win2PDF is for evaluation or non-commercial use only.  
This page will not be added after purchasing Win2PDF.