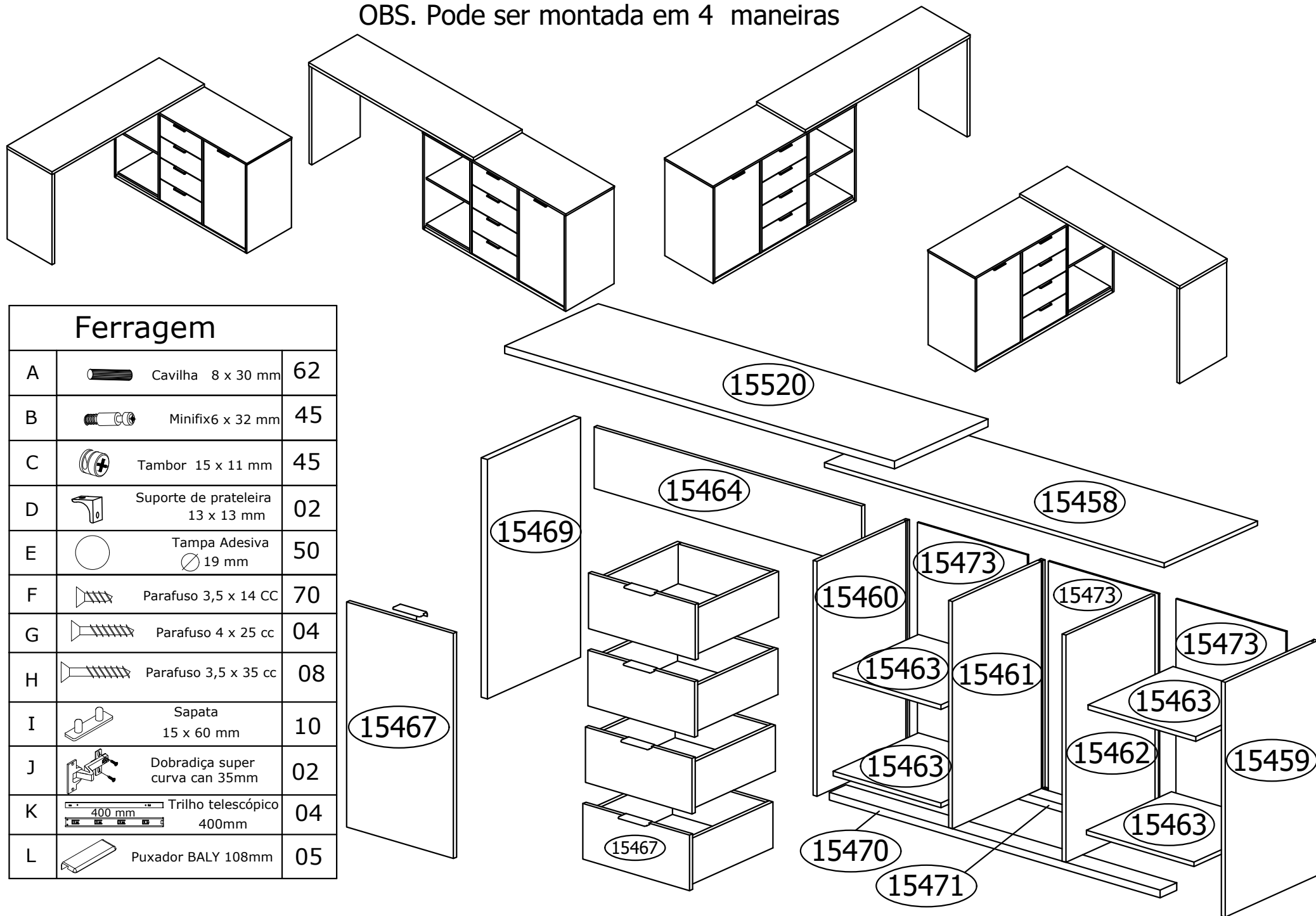

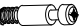




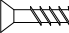
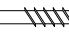
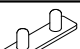
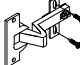
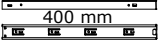



Ref.8506 Escrivaninha L 4 gavetas 1 porta Alt.810 Larg. 1520 Prof.450 mm mdp BP

OBS. Pode ser montada em 4 maneiras



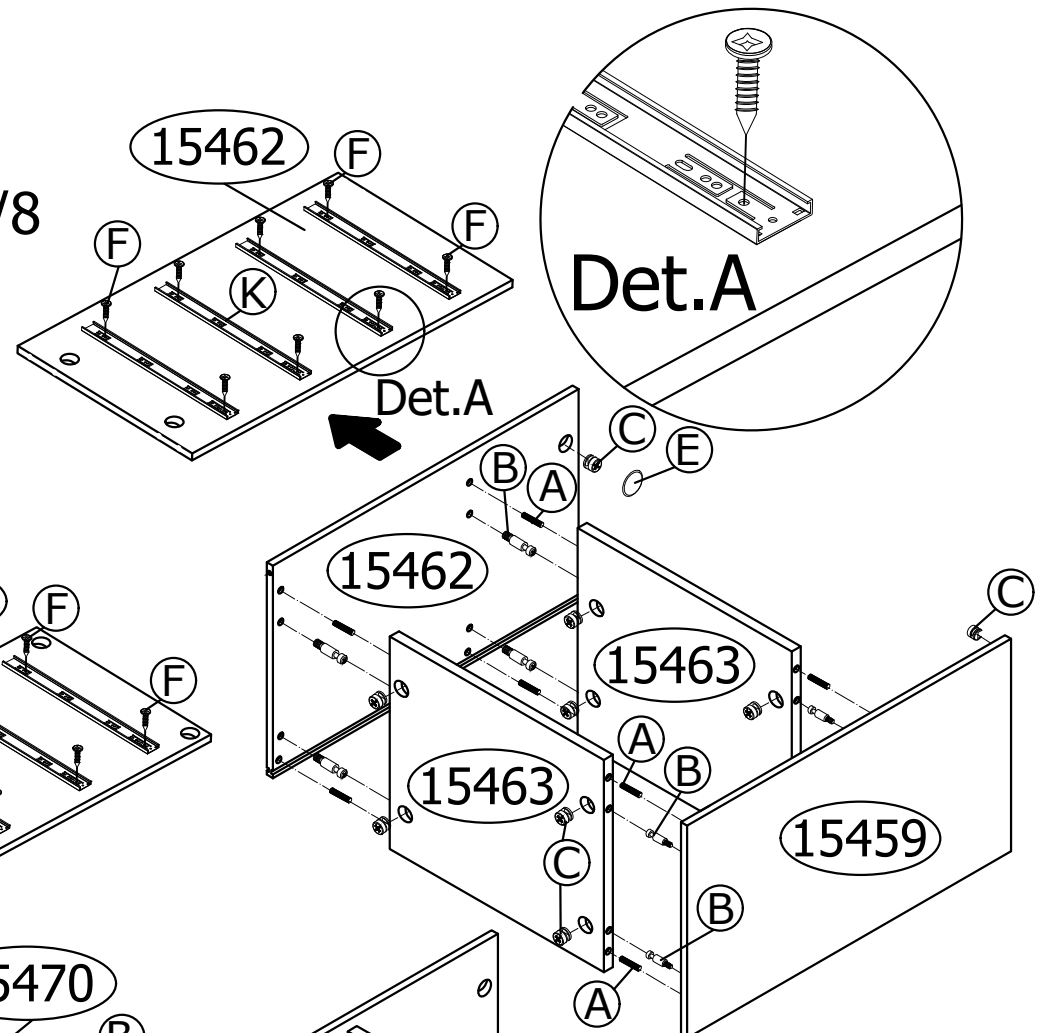
Ferragem

A	 Cavilha 8 x 30 mm	62
B	 Minifix 6 x 32 mm	45
C	 Tambor 15 x 11 mm	45
D	 Suporte de prateleira 13 x 13 mm	02
E	 Tampa Adesiva 19 mm	50
F	 Parafuso 3,5 x 14 CC	70
G	 Parafuso 4 x 25 cc	04
H	 Parafuso 3,5 x 35 cc	08
I	 Sapata 15 x 60 mm	10
J	 Dobradiça super curva can 35mm	02
K	 Trilho telescópico 400mm	04
L	 Puxador BALY 108mm	05

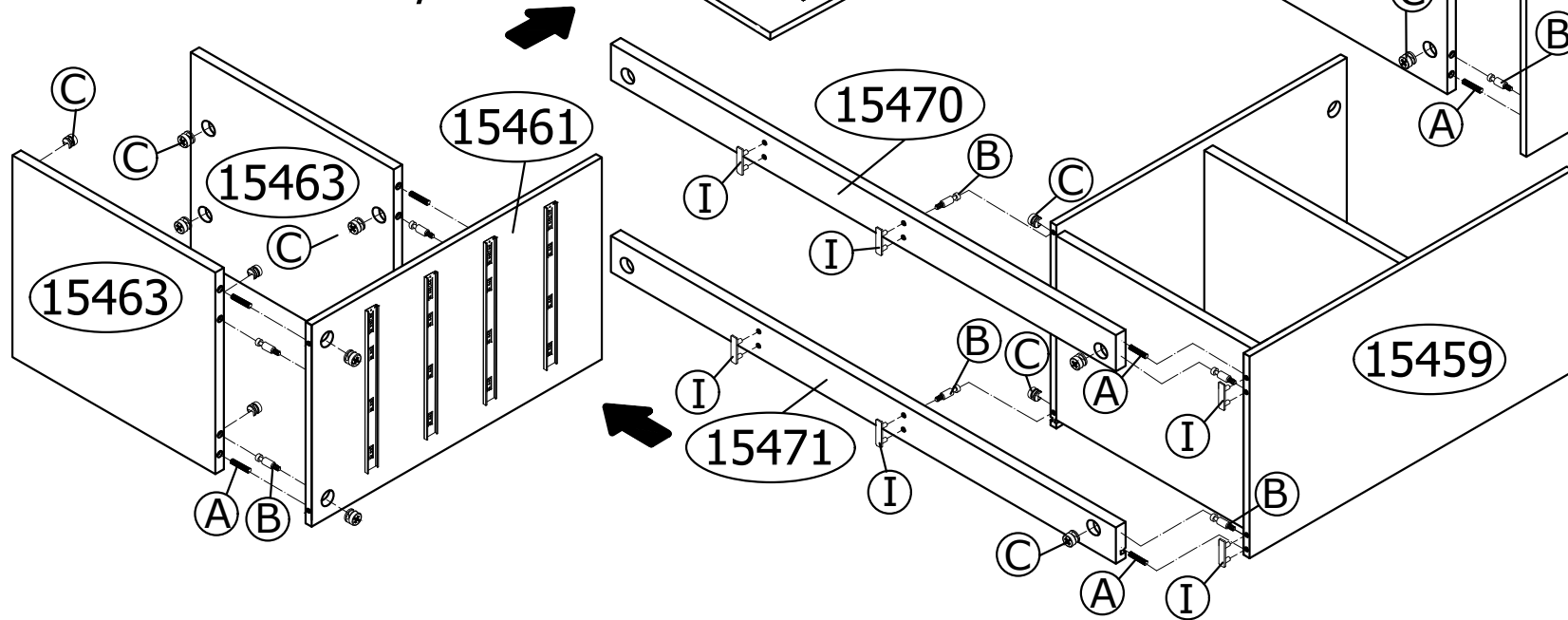
Ref.8506 Escrivaninha L

Ordem	Nº	Descrição
1	15459	Lateral direita
2	15463	Base e prateleira
3	15462	Divisória direita
4	15470	Rodapé frontal
5	15471	Rodapé traseiro
6	15461	Divisória esquerda
7	15463	Base e prateleira

1º Passo 1/8

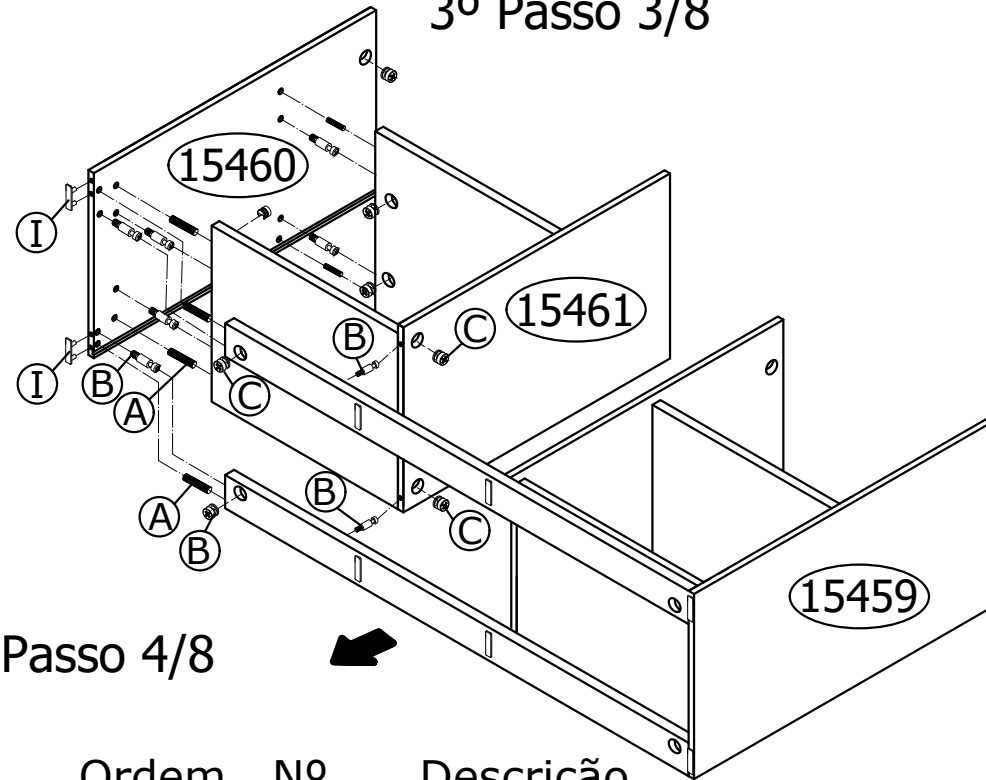
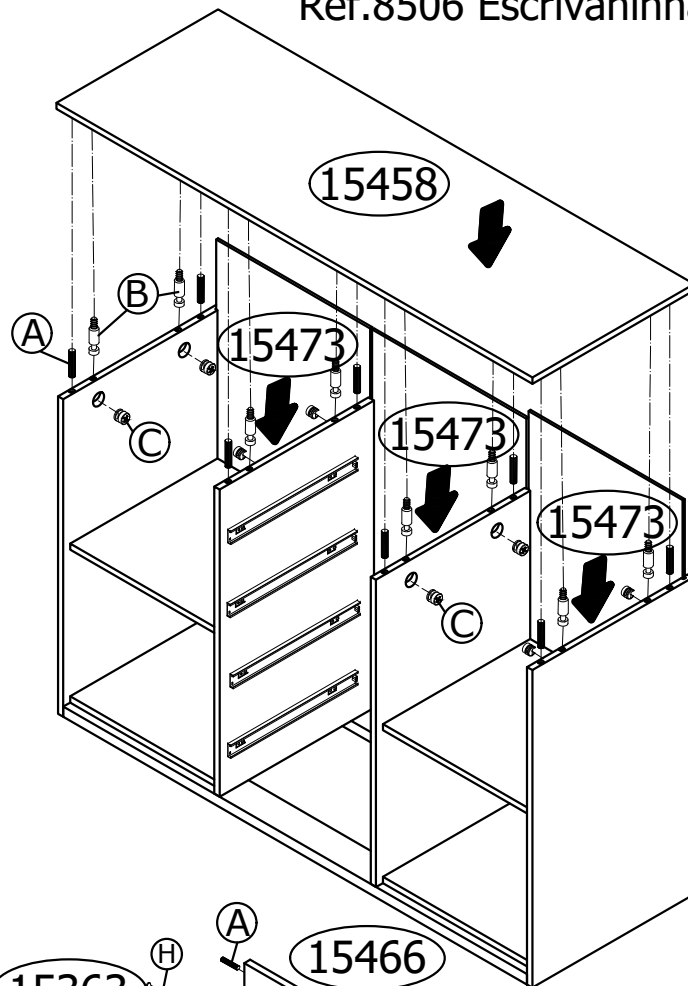


2º Passo 2/8

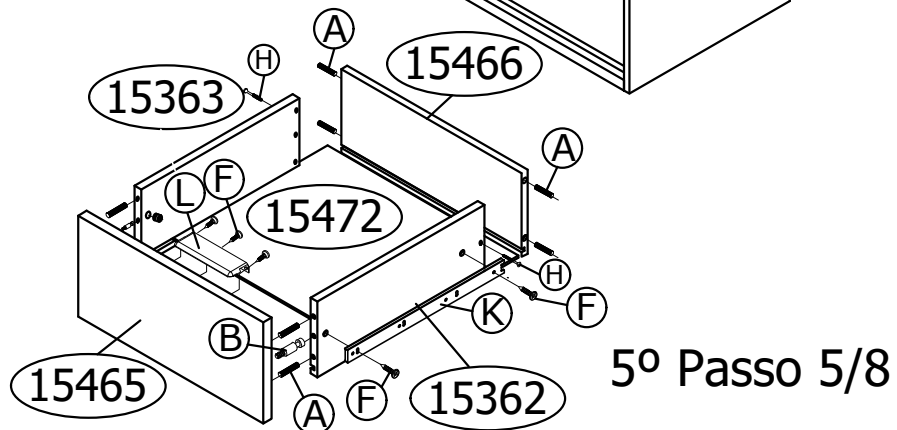


Ref.8506 Escrivaninha L

3º Passo 3/8



4º Passo 4/8

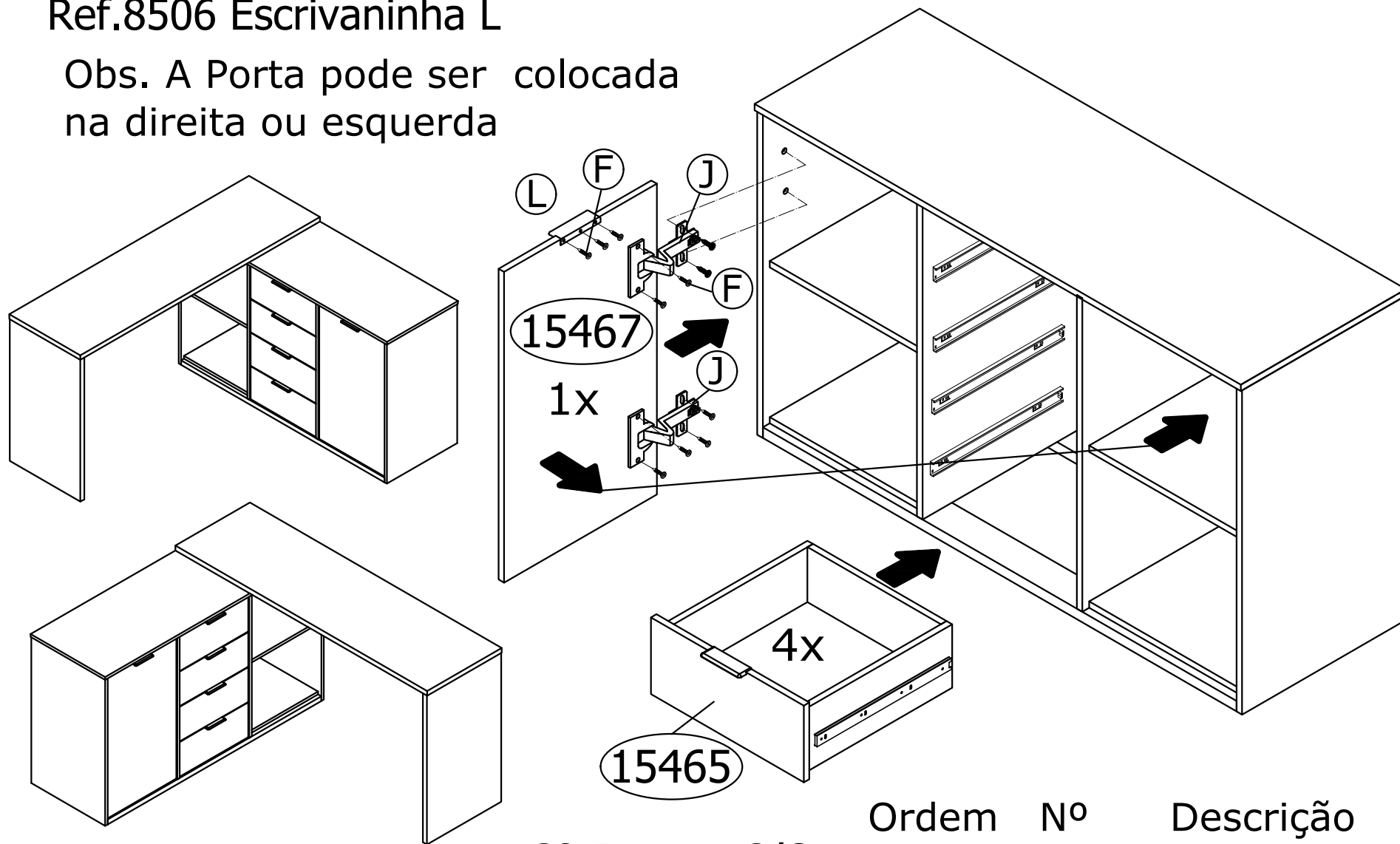


5º Passo 5/8

Ordem	Nº	Descrição
8	15460	Lateral esquerda
9	15473	Fundos
10	15458	Tampo
11	15466	Traseiro de gaveta
12	15362	Lateral de gaveta direita
13	15363	Lateral de gaveta esquerda
14	15472	Fundo de gaveta
15	15465	Frente de gaveta

Ref.8506 Escrivaninha L

Obs. A Porta pode ser colocada na direita ou esquerda



6º Passo 6/8

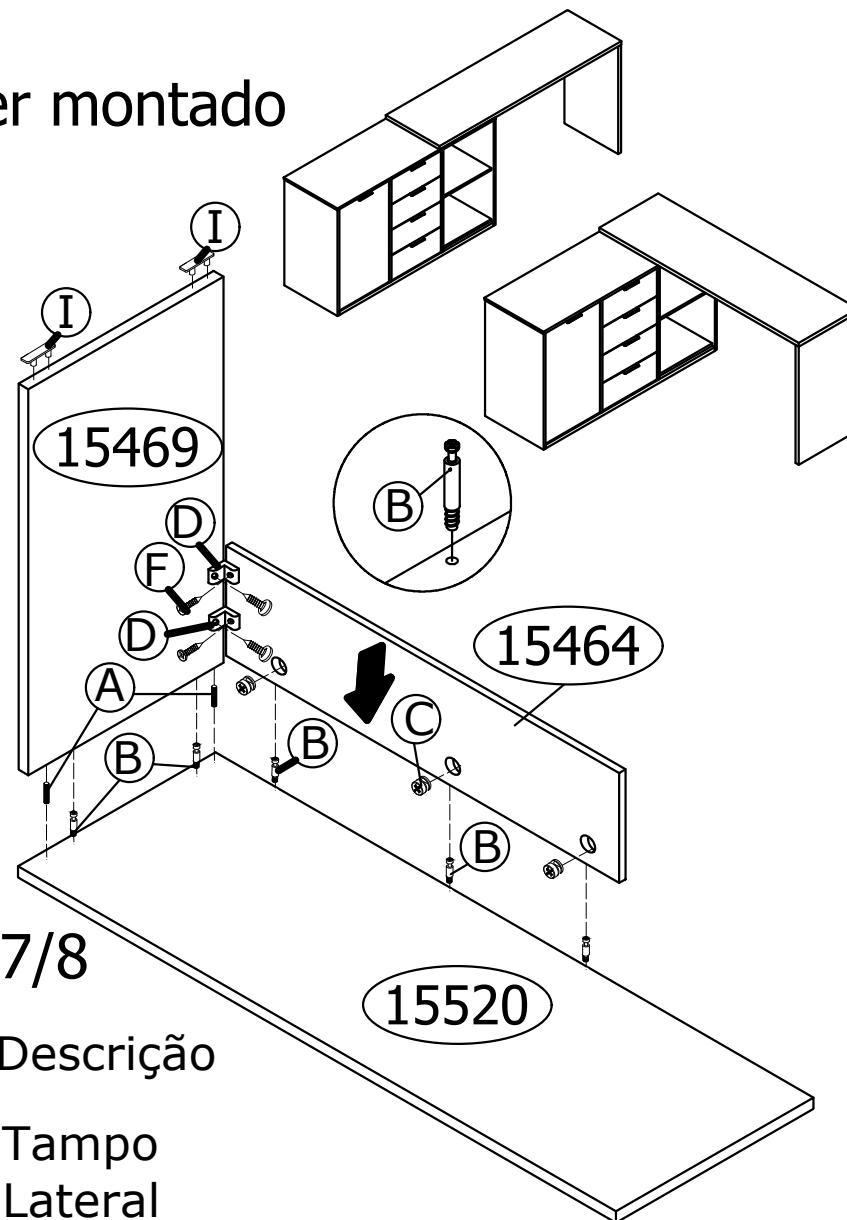
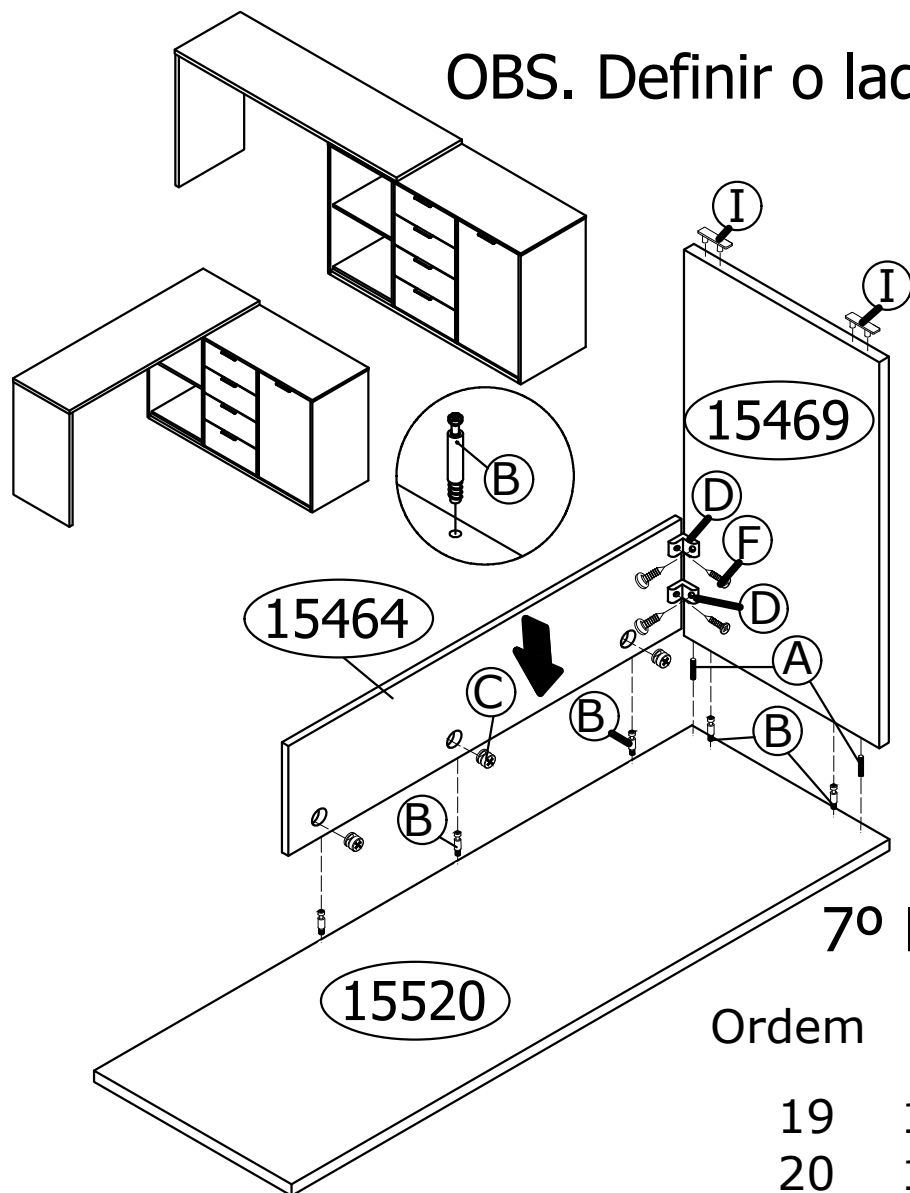
Ordem	Nº	Descrição
16	15467	Porta
17	15465	Gavetas
18	-----	Puxadores

Ref.8506 Escrivaninha L

OBS. Esquerdo

OBS.Direito

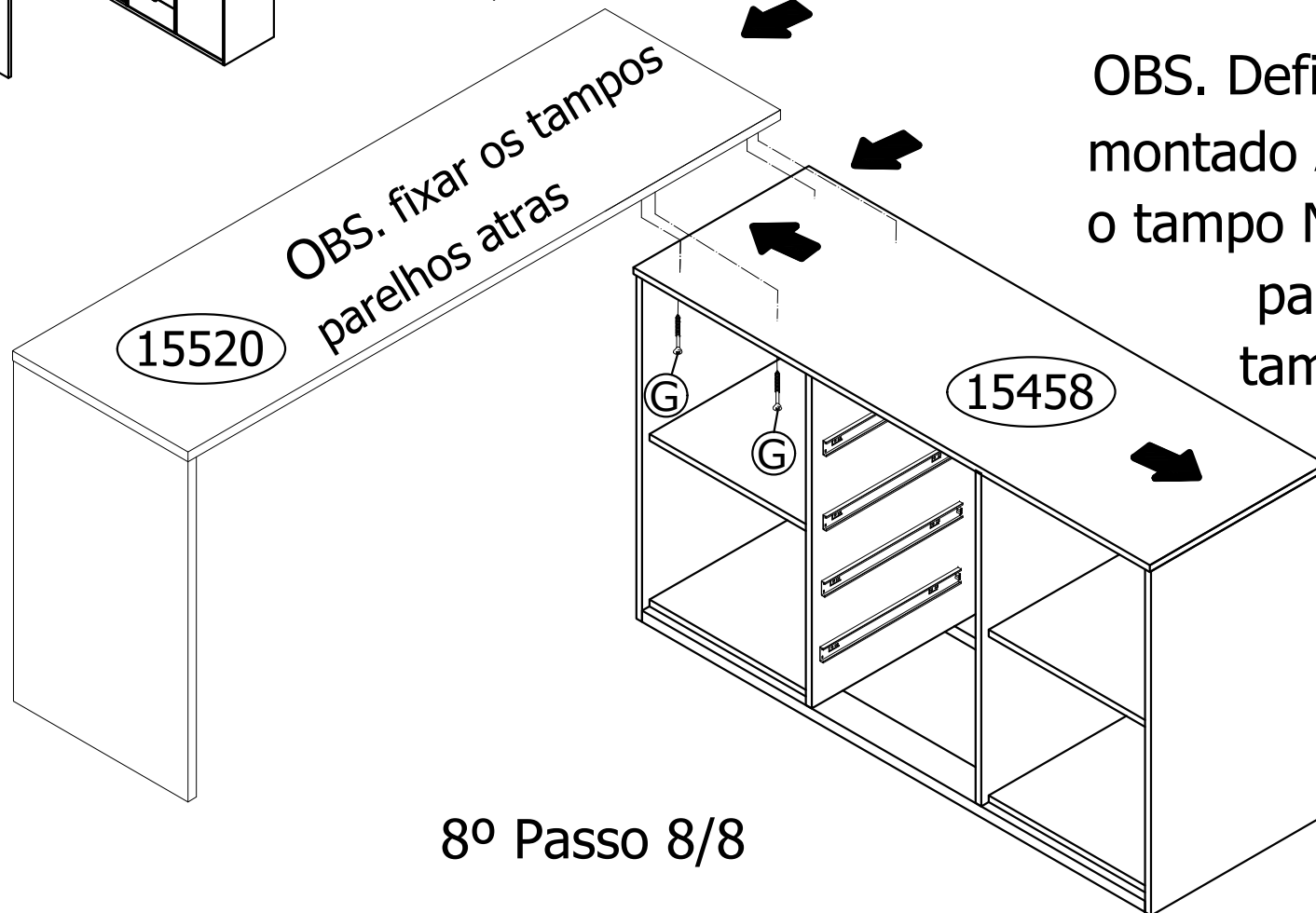
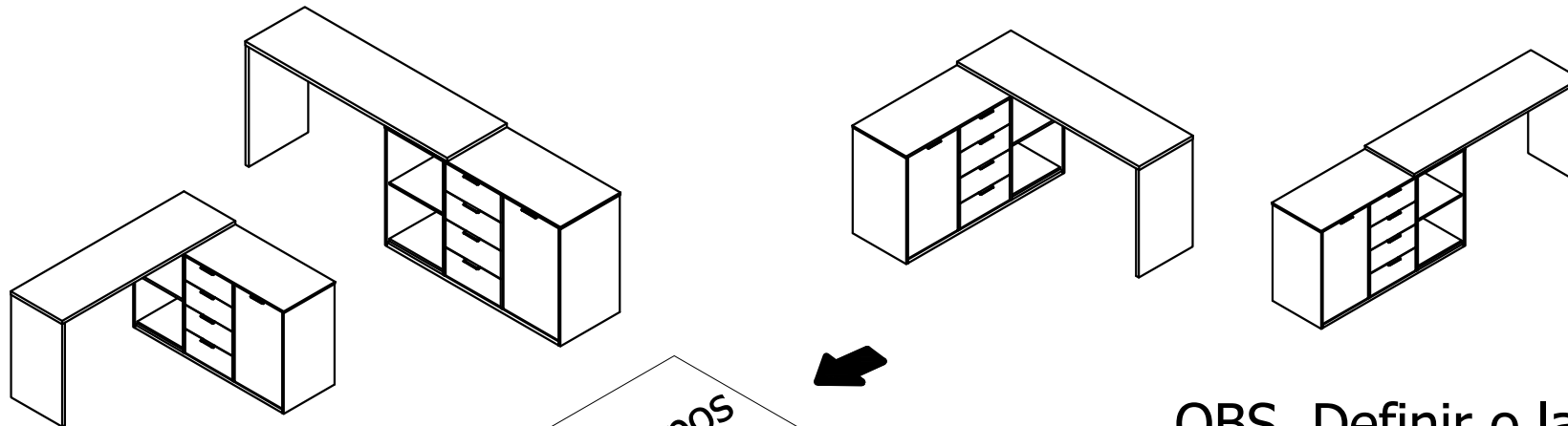
OBS. Definir o lado a ser montado



7º Passo 7/8

Ordem	Nº	Descrição
19	15520	Tampo
20	15469	Lateral
21	15464	Coluna traseira

Ref.8506 Escrivaninha L



OBS. fixar os tampos
parelhos atras

OBS. Definir o lado a ser
montado Antes de furar
o tampo N°15458
para fixar no
tampo N°15520

8º Passo 8/8