

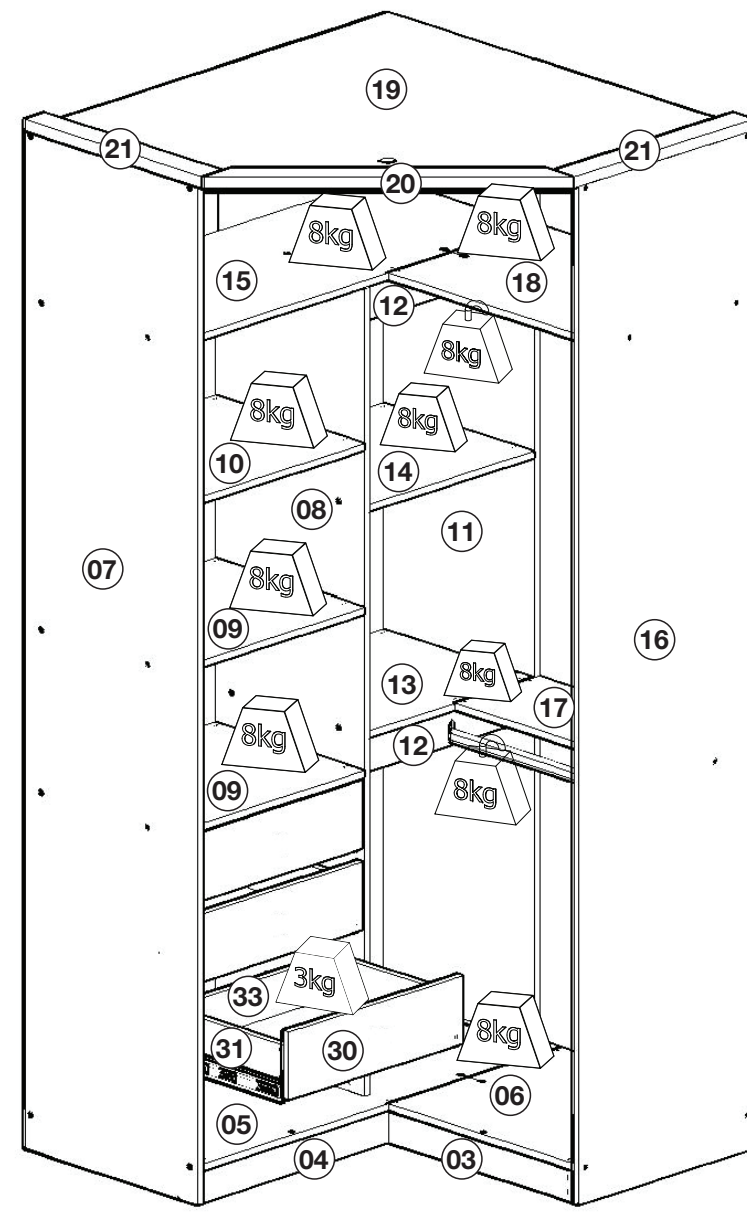
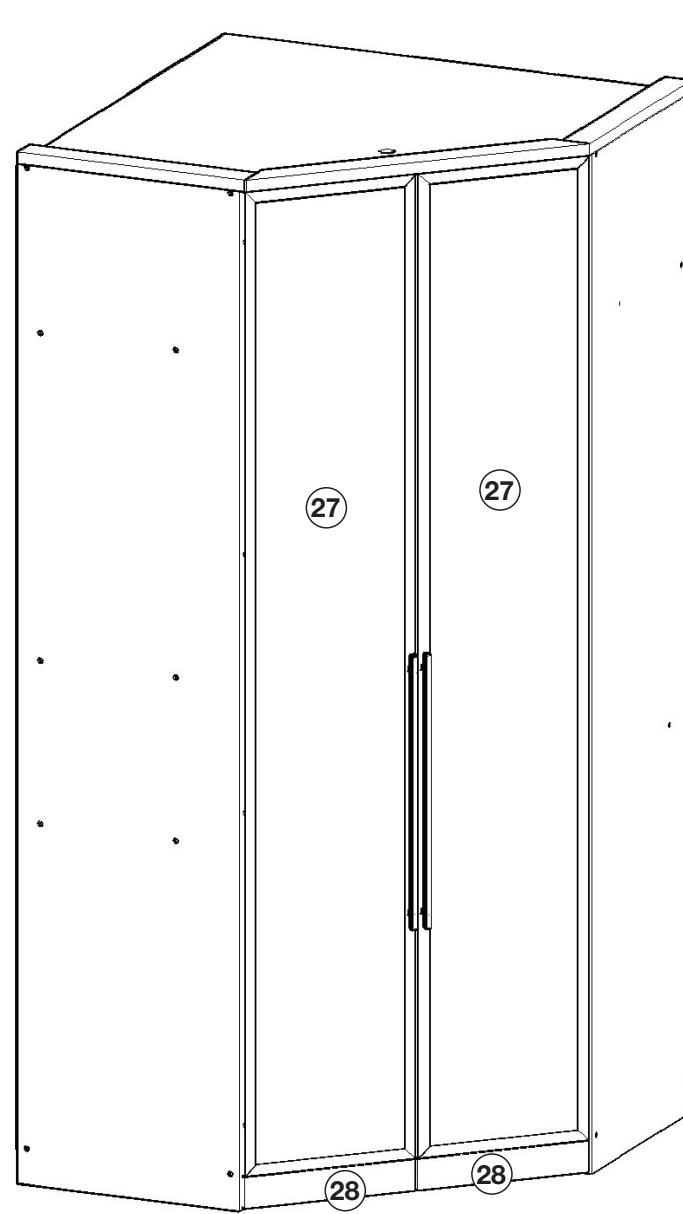
Item	Caixa	Qty	Descrição	Medidas (mm)	M301-42 Fendi	M301-83 Moka
01	3/4	01	Rodapé traseiro menor / Rodapié trasero menor	1028x73x15	03271017	03271017
02	3/4	01	Rodapé traseiro maior / Rodapié trasero mayor	1043x73x15	03271016	03271016
03	3/4	01	Rodapé frontal maior / Rodapié frontal mayor	1028x73x15	03271015	03271015
04	3/4	01	Travessa do rodapé / Plato de pie de página	558x73x15	03301007	03301007
05	3/4	01	Base maior / Base mayor	1075x520x15	03292373	03292373
06	2/4	01	Base / Base	555x520x15	03292372	03292372
07	1/4	01	Lateral esquerda / Lateral izquierda	2275x520x15	03152808	03152473
08	4/4	01	Divisão / División	1807x450x15	03061115	03061115
09	2/4	01	Tampo das gavetas / Tapa de los cajones	555x450x15	03292374	03292374
10	3/4	02	Prateleira fixa / Estante fija	555x450x15	03221045	03221045
11	4/4	01	Fundo 15mm / Fondo 15mm	2172x450x15	03111254	03111254
12	3/4	02	Travessa sustentação / Apoyo travesaño	490x80x15	03301008	03301008
13	4/4	01	Prateleira menor / Estante menor	490x450x15	03221047	03221047
14	2/4	01	Prateleira menor central / Estante inferior centro	490x450x15	03221054	03221054
15	3/4	01	Prateleira maior / Estante mayor	1060x450x15	03221046	03221046
16	1/4	01	Lateral direita / Lateral derecha	2275x520x15	03152807	03152471
17	3/4	01	Prateleira do calceiro / Calceiro estantería	625x250x15	03221044	03221044
18	2/4	01	Prateleira superior direita / Estante superior derecha	625x450x15	03221048	03221048
19	2/4	01	Tampo superior / Tapa superior	1075x1075x15	03292677	03292375
20	3/4	01	Moldura frontal chanfrada / Cornija frontal biselado	785x60x25	03161240	03160424
21	3/4	02	Moldura lateral / Cornija lateral	535x60x25	03161241	03160425
22	2/4	01	Fundo superior / Parte superior de fondo	652x372x3	03111295	03111295
23	2/4	01	Fundo central / Fondo central	1007x652x3	03111294	03111294
24	2/4	01	Fundo inferior / Fondo inferior	821x652x3	03111251	03111251
25	1/4	01	Fundo maior / Fondo mayor	2200x507x3	03111252	03111252
26	4/4	06	Fundo menor / Fondo menor	572x365x3	03111253	03111253
27	1/4	02	Porta espelho / Puerta del espejo	2195x391x20	03032233	03032233
28	3/4	02	Moldura frontal inferior / Cornija frontal inferior	391x68x15	03161239	03160423
29	3/4	01	Ripa lateral / Listón lateral	530x80x25	03250557	03250557
30	3/4	03	Frente de gaveta / Frente del cajón	522x152x15	03130941	03130941
31	3/4	06	Lado de gaveta / Lado del cajón	350x110x15	03140495	03140495
32	4/4	03	Fundo de gaveta recortado/ Fondo del cajón recortado	486x361x3	03120434	03120434
33	3/4	03	Ripa de trás / Listón trasero	505x110x15	03240601	03240601
34	1/4	02	Divisória maior / Tabique mayor	475x60x9	03061116	03061116
35	3/4	02	Divisória menor / Tabique menor	350x60x9	03061117	03061117



www.henn.com.br
 henn@henn.com.br
 55 49 3674 3500
 Mondai/SC - Brasil

INSTRUÇÃO DE MONTAGEM / INSTRUCCIONES DE MONTAJE

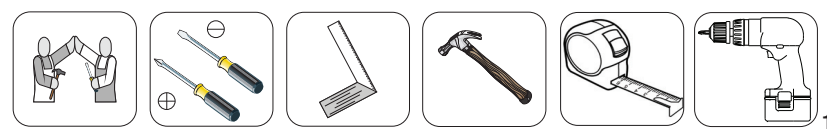
Canto Closet 2 Pts Espelho Diamante / Armario Esquina 2 puertas con espejo Diamante



Pesos máximos recomendados com carga uniformemente distribuídas.
 Peso máximo recomendado con la carga distribuida uniformemente.

- M301-42 Fendi
- M301-83 Moka

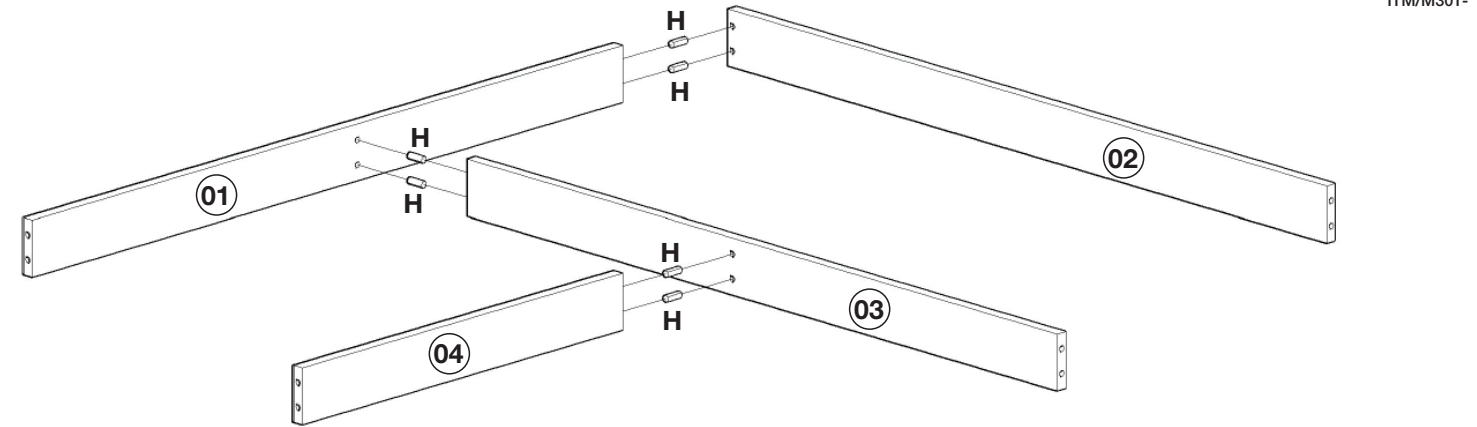
REQUISITOS PARA MONTAGEM
 REQUISITOS PARA LA ASAMBLEA



Imagens meramente ilustrativas / Imágenes meramente ilustrativas

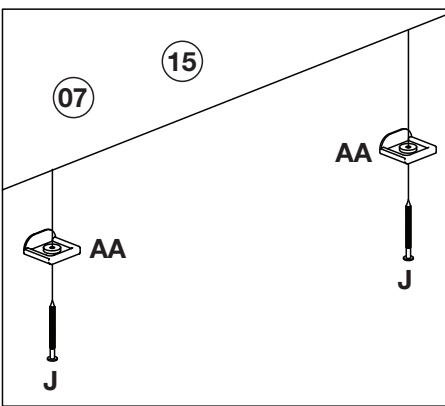
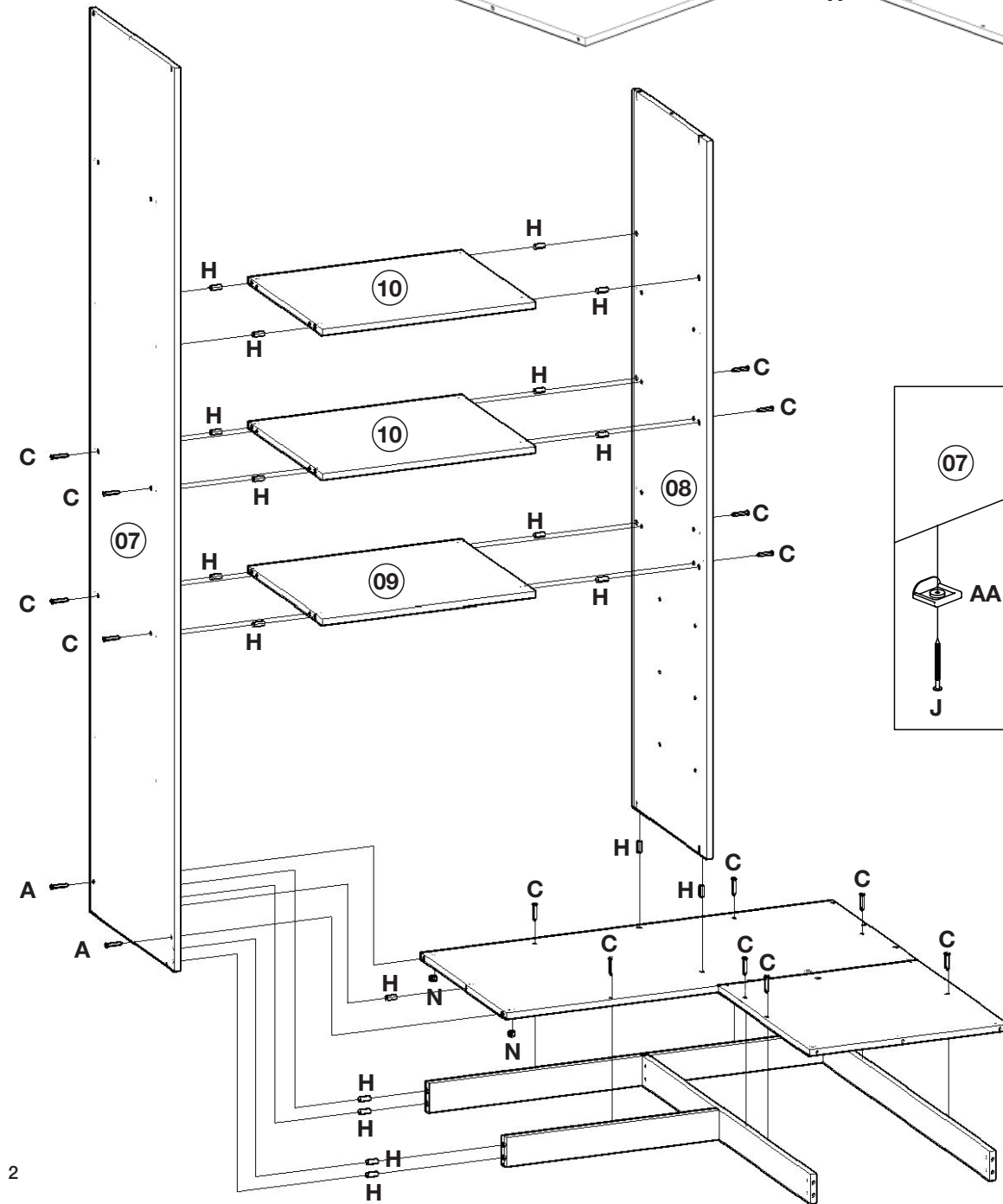
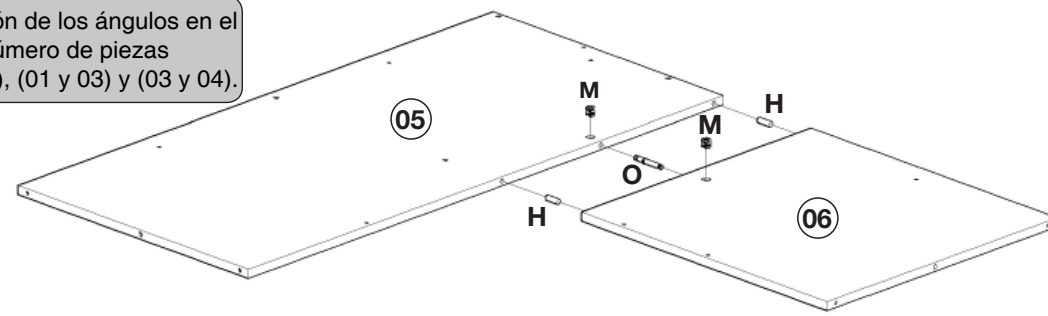
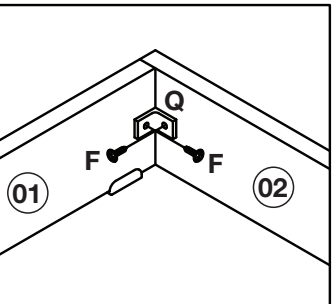
Lista de Ferragens

A 08. Paraf. 4,5x50mm CHT.	B 09. Paraf. 4,0x35mm CHT.	C 31. Paraf. 3,5x40mm CHT.	D 04. Paraf. 4,0x45mm CHT.	E 02. Giz de correção	F 41. Paraf. 3,5x14mm FLA.	G 75. Paraf. 3,5x12mm CHT.
H 91. Cavilha 8x25mm	I 32. Fixador de fundo	J 13. Pregos 12x12 anelado	K 135. Pregos 10x10	L 02. Parafuso Minifix	M 08. Tambor Minifix	N 08. Porca cilíndrica
O 03. Conector de Haste Dupla	P 03. Distanciador de correção	Q 09. Cantoneira plástica	R 08. Calço metal 5mm	S 08. Dobradiça metal 45°	T 03. Correção telescópica	U 04. Suporte cabideiro
V 02. Puxador alum. 611mm	W 01. Kit Led	X 02. Cabid. Alumínio 627mm	Y 01. Perfil "I" 360mm	Z 01. Perfil "I" 560mm	AA 07. Sapata "L" 15x15	AB 05. Parafuso união metal
AC 02. Sachê de Cola	AD 37. Adesivo tapa parafuso 10mm	AE 01. Etiqueta resinada Henn	AF 04. Cavilha Plástica 8x29mm	AG 02. Adesivo tapa parafuso 17mm		



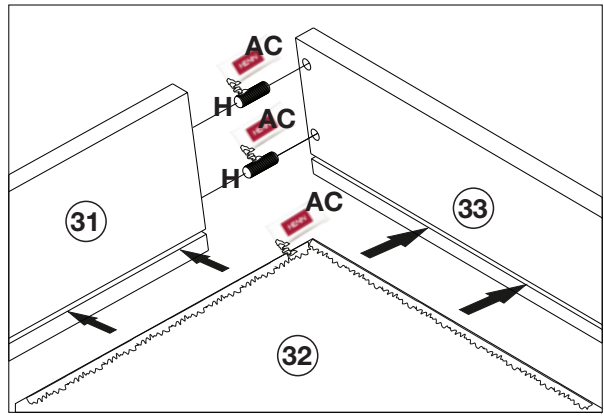
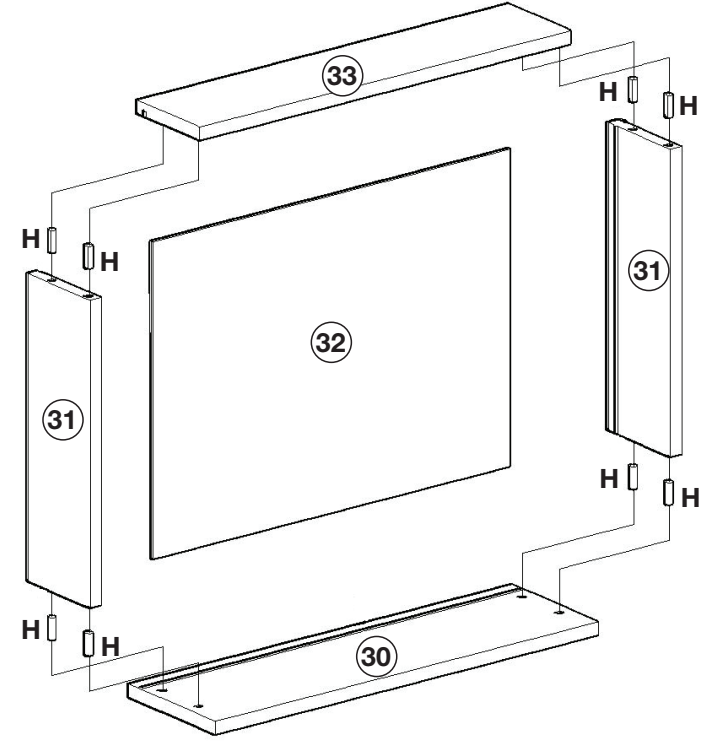
Fixação das cantoneiras nas peças de nº (01 e 02), (01 e 03) e (03 e 04).

La fijación de los ángulos en el número de piezas (01 y 02), (01 y 03) y (03 y 04).



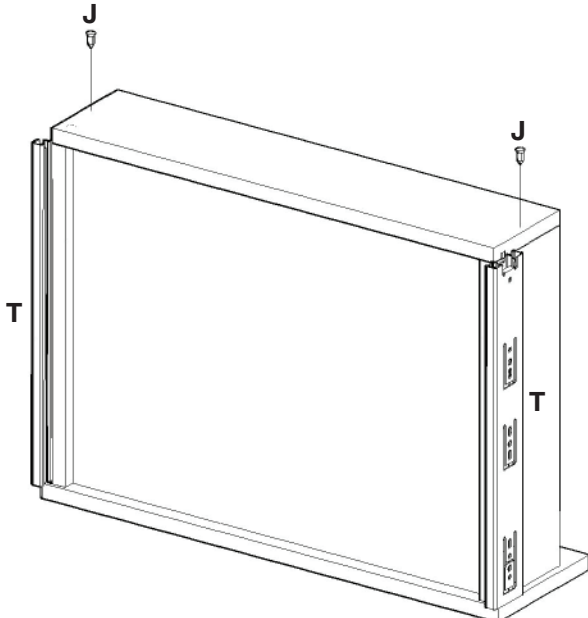
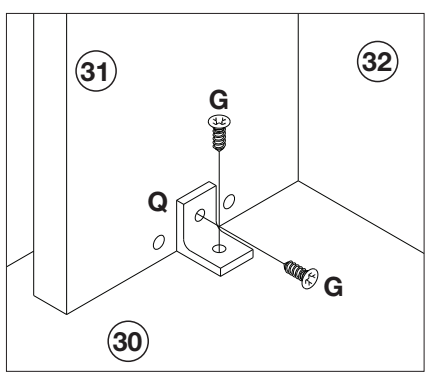
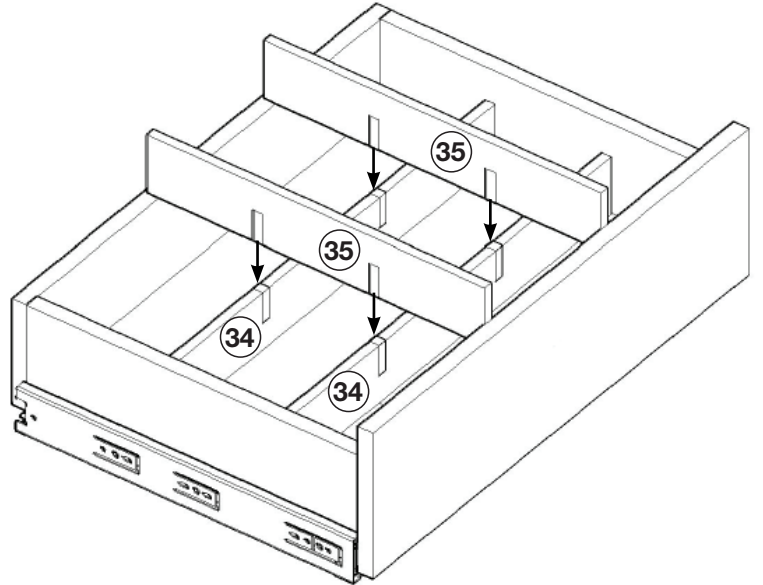
Montagem gaveta 3x.

Monte cajón 3x.



A Gaveta Superior é igual as demais gavetas, porém com divisórias.

El Top Drawer es igual también la cajones, pero con separadores.



A corredeira (T) deverá ser alinhada com a parte de baixo do lado de gaveta (31)

La corredera (T) debe ser alineada con la parte de por el lado del cajón (31)

AVISO

Para limpeza de seu móvel, use uma flanela seca ou umedecida, e não utilize produtos químicos que possam danificar seu produto.

SISTEMA DE MONTAGEM

O sistema de montagem dos produtos, funciona de acordo com a ordem crescente dos números indicados no desenho. Ex.: 01, 02, 03, 04... até a conclusão da montagem.

ADVERTENCIA

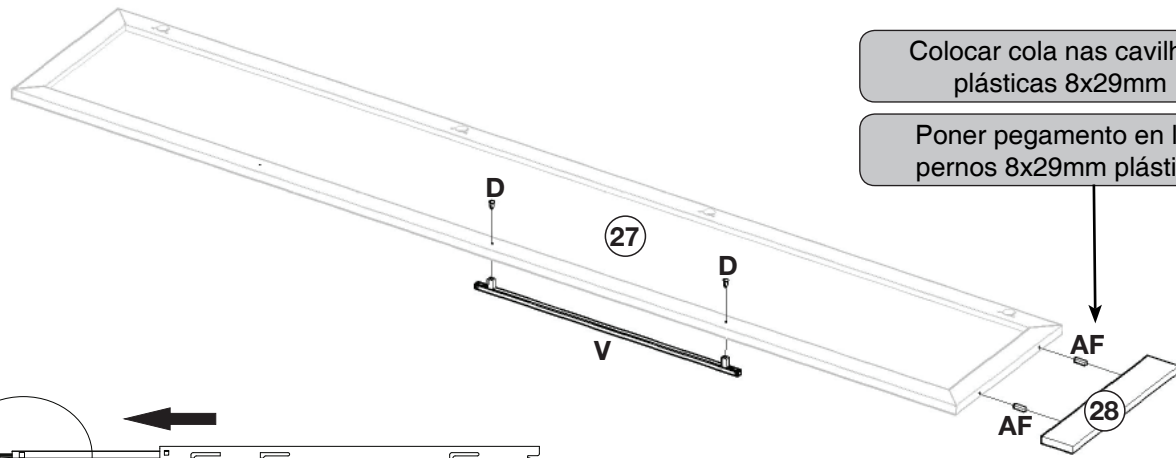
Para limpieza de su móvil, use una flanela seca o húmeda, y no utilice productos químicos que puedan dañar su producto.

SISTEMA DE MONTAJE

El sistema de montaje de los productos funciona de acuerdo con el orden creciente de los números indicados en el dibujo. Ej.: 01, 02, 03, 04... hasta la conclusión del montaje.

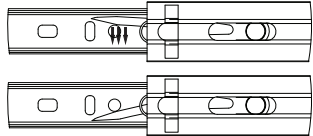
Colocar cola nas cavilhas plásticas 8x29mm

Poner pegamento en los pernos 8x29mm plástica



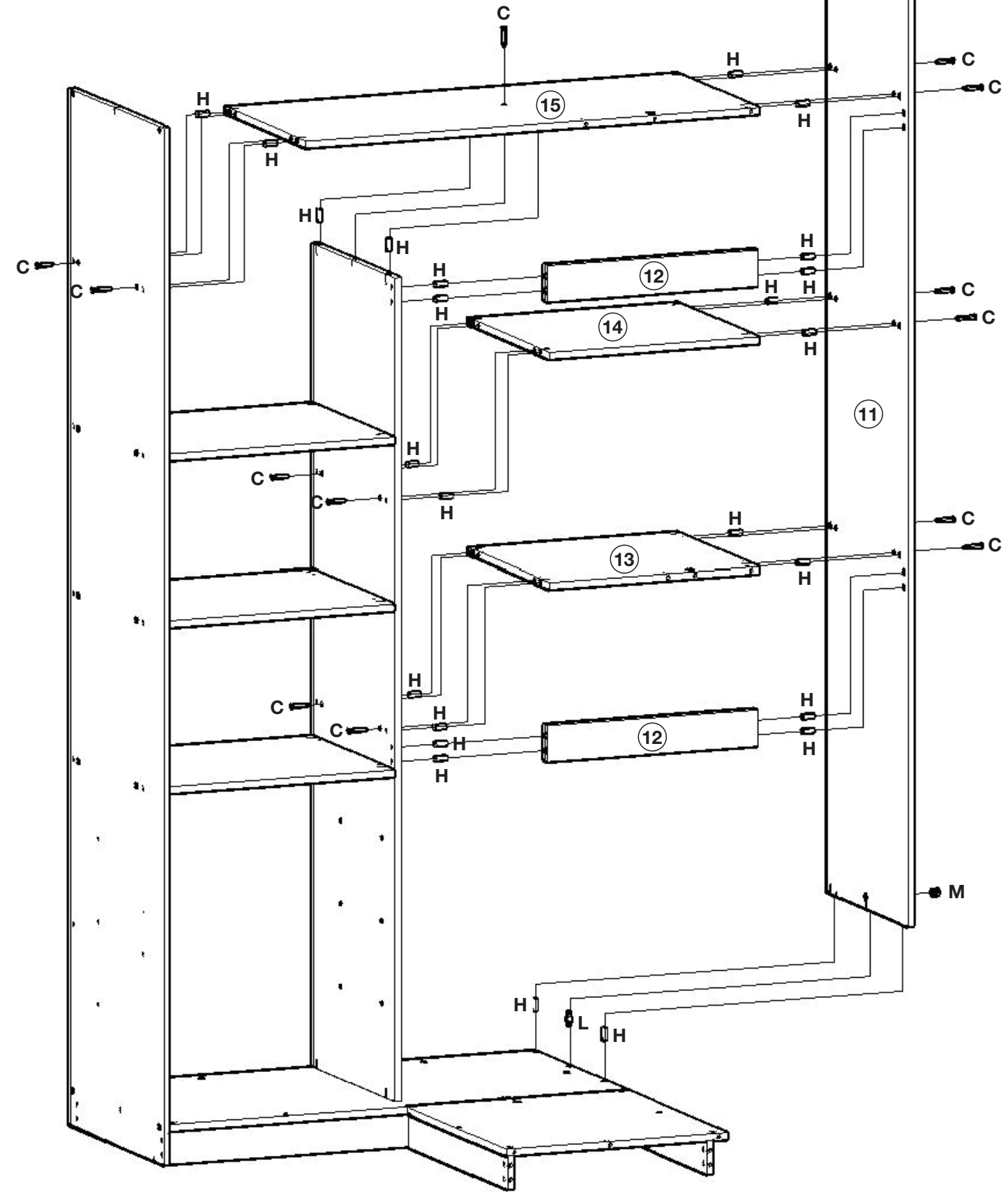
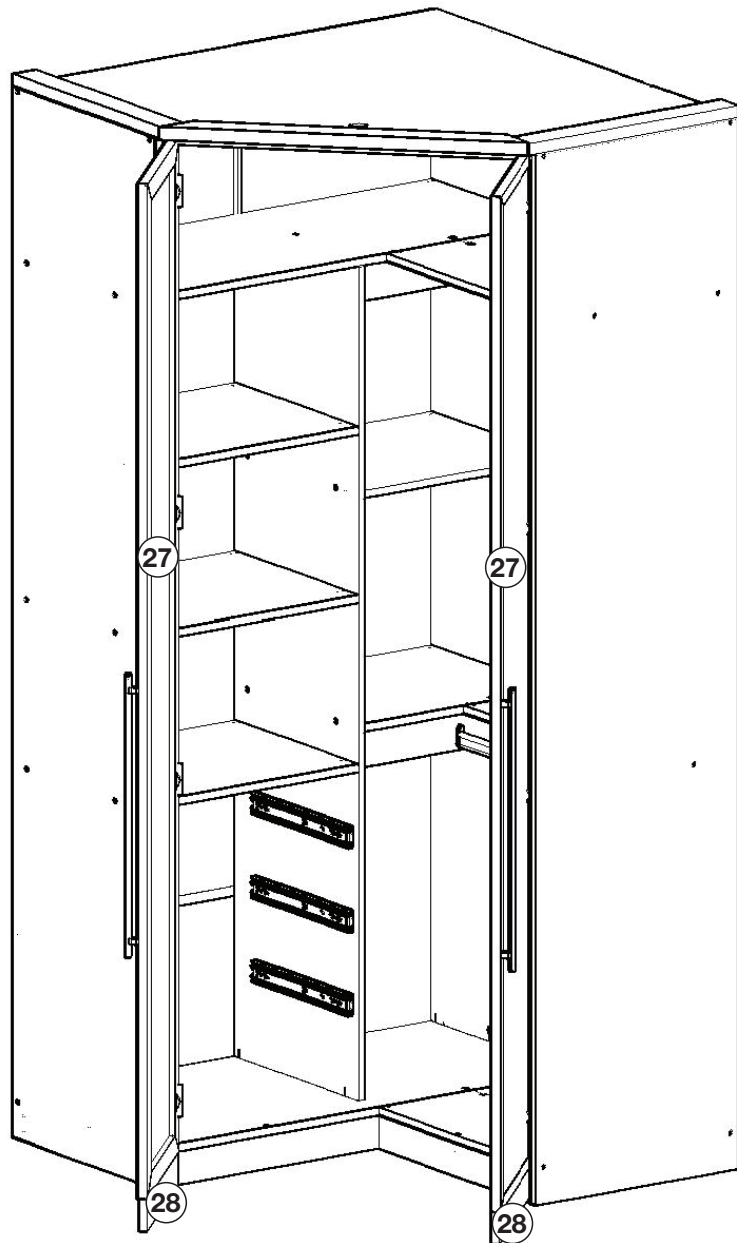
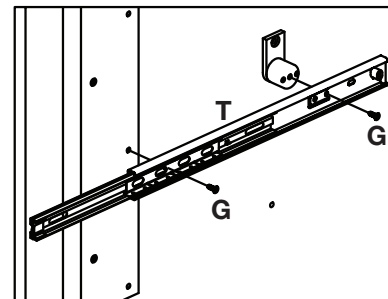
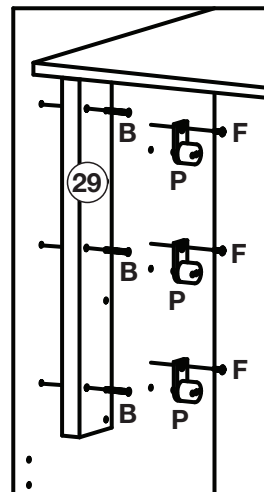
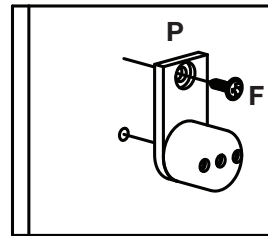
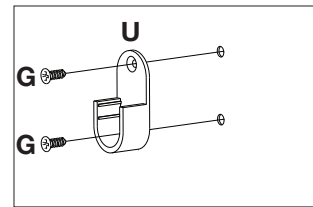
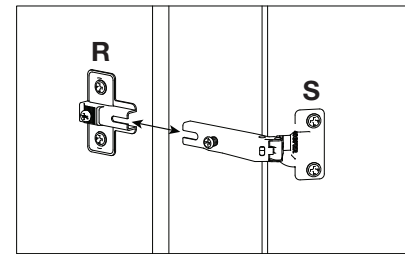
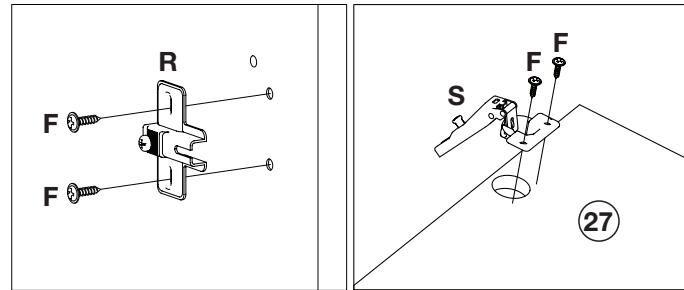
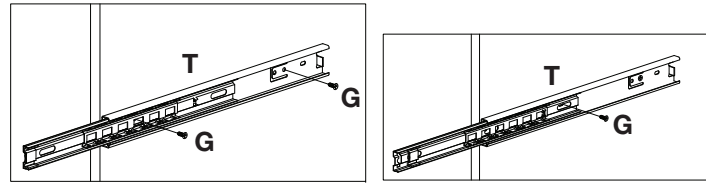
Para a desmontagem da correia siga a instrução ao lado.

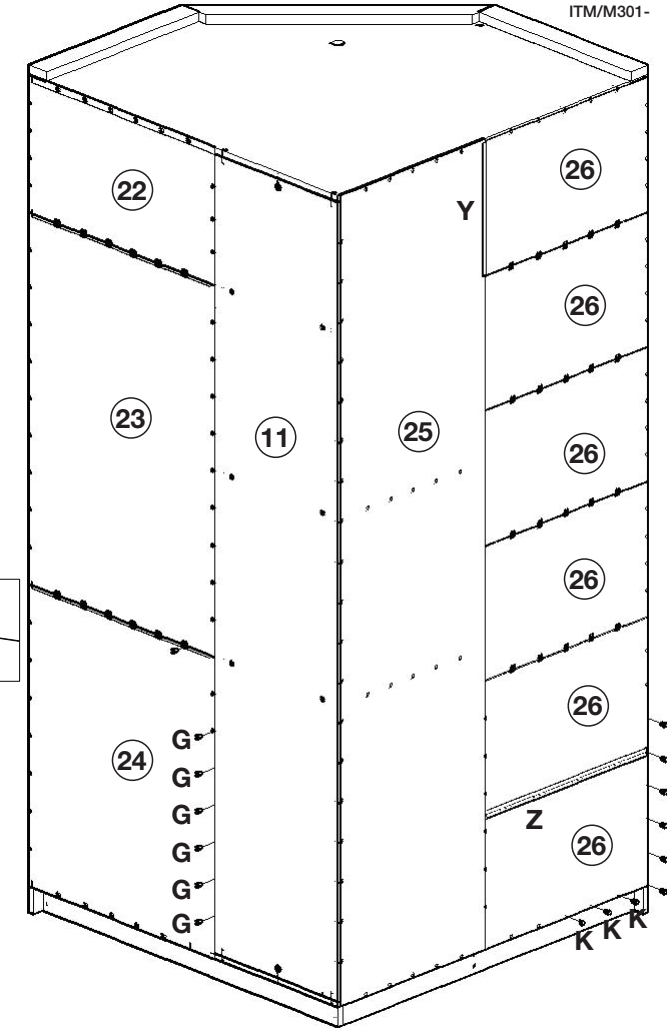
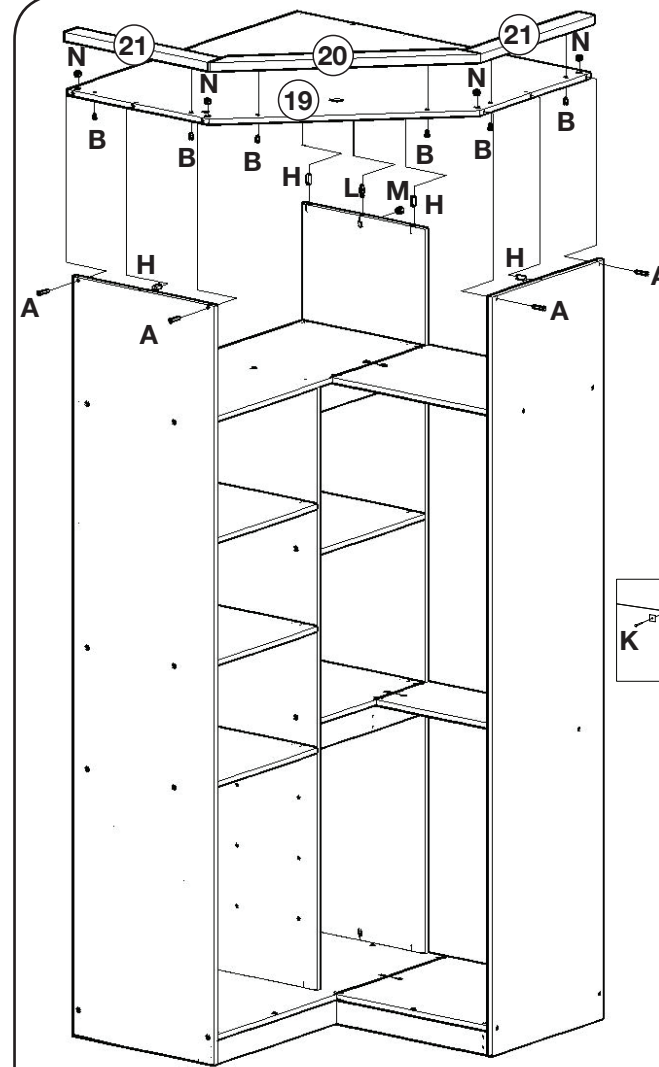
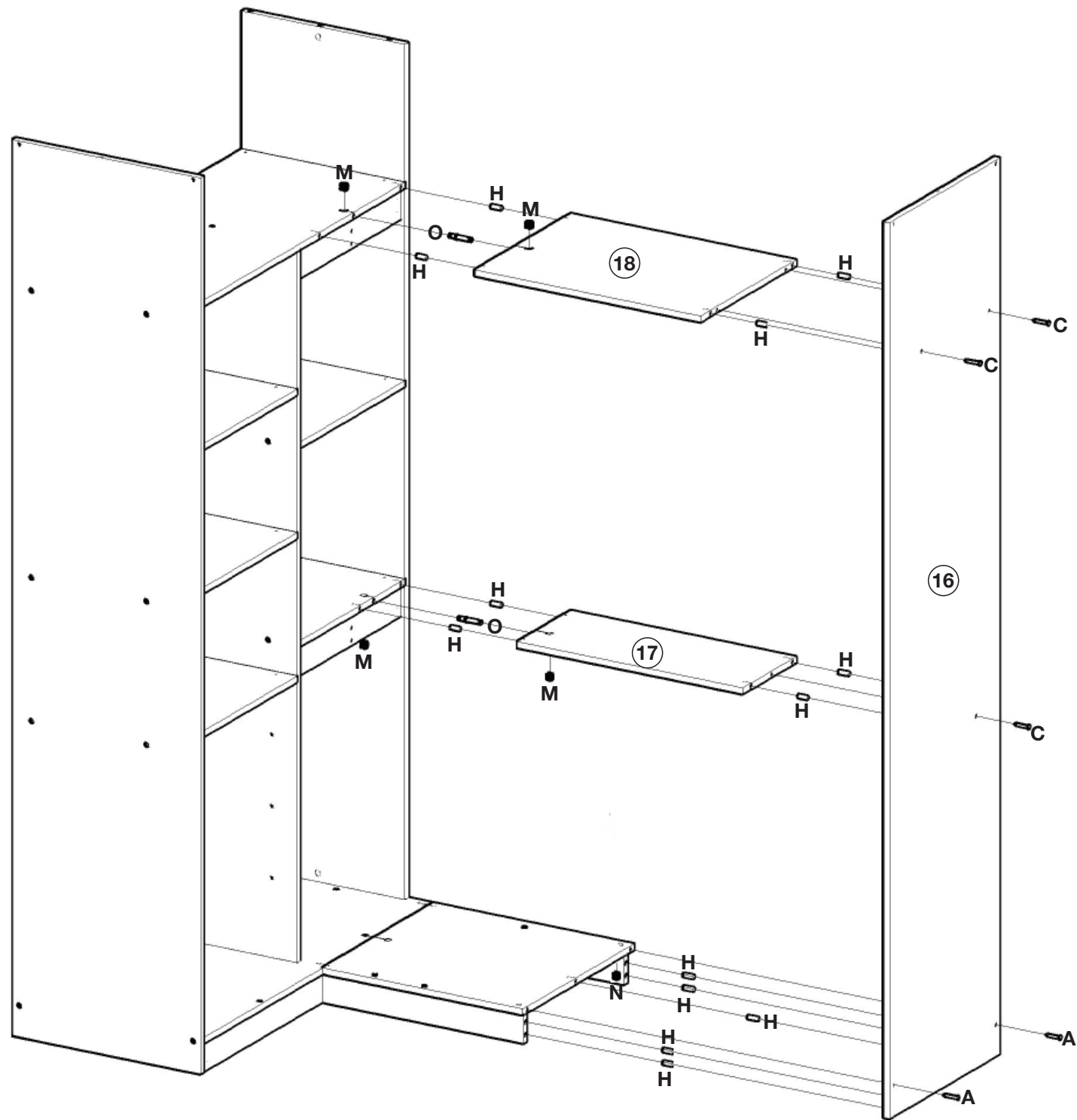
Para el desmontaje seguimiento de diapositivas la instrucción siguiente a.



Fixar as correias nessas furações

Fijar las diapositivas de estos agujeros



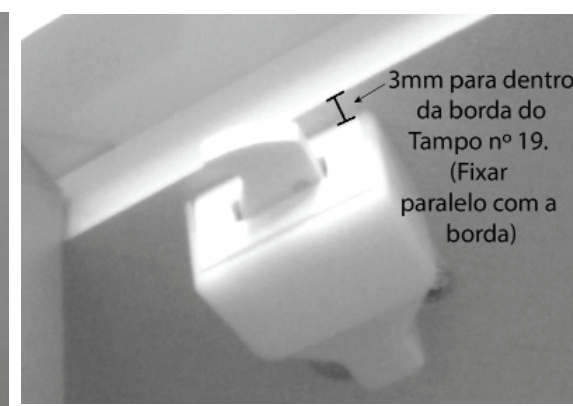


Fixação do Kit Led no produto **Fijación Led Kit Producto**

- Fixar Interruptor com 2 parafusos 3,5x14 do Kit (Imagem interna)
- Seguro al conmutador con 2 tornillos 3,5x14 Kit (imagen interna)

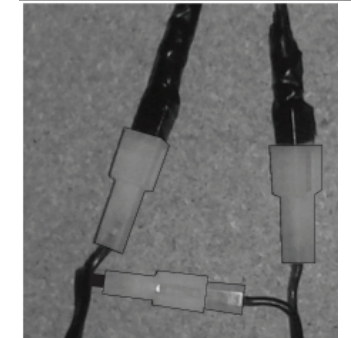
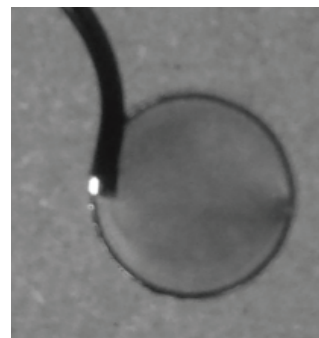
IMPORTANTE: Para realizar as conexões dos terminais é necessário utilizar a Instrução que acompanha o Kit.

IMPORTANTE: Para realizar las conexiones de los terminales debe utilizar la instrucción que viene con el kit.



Luminária Led (Imagem interna)

Luminária Led (Vista Superior)



Toda fiação e o plug devem ficar na parte superior do produto

Todo el cableado y el enchufe tienen que estar en la parte superior del producto