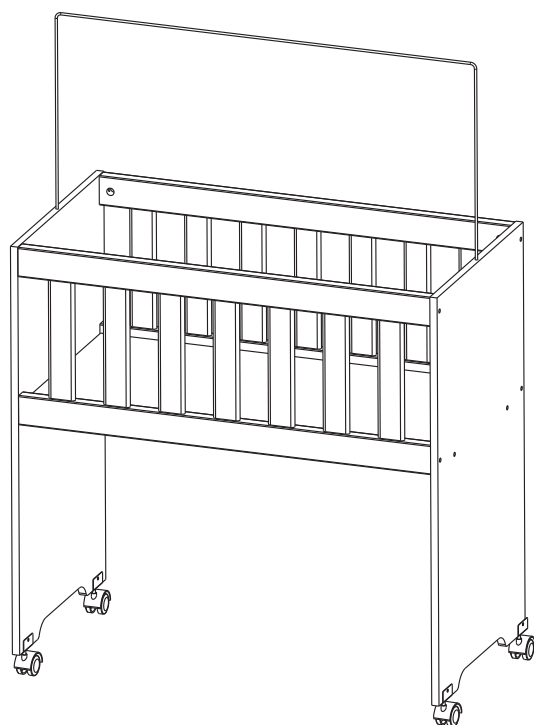




MANUAL DE MONTAGEM



MINI BERÇO LYA (COD. 10200)

COMP.: 880 mm LARG.: 477 mm ALT.: 895 mm

20/12/2018



O fabricante se reserva o direito de introduzir modificações técnicas em seus produtos, sem aviso prévio e sempre que julgar conveniente.

PRODUTO CERTIFICADO

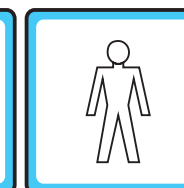
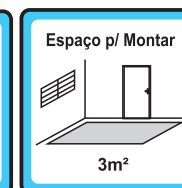
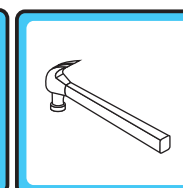
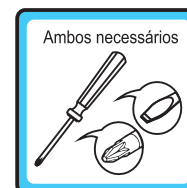


INMETRO
Nº DE REGISTRO DO INMETRO:
005920/2017



OCP 005
Nº DE REGISTRO DA ABNT:
177.034/2017

Este mini berço não substitui a
utilização do berço infantil
RECOMENDADO PARA BEBÊS ATÉ O 3º MÊS DE VIDA



OBSERVAÇÕES IMPORTANTES:

- 1) EXCETO QUANDO COM RODÍZIOS, RECOMENDA-SE NÃO ARRASTAR O MÓVEL, A FIM DE EVITAR DANOS AS PEÇAS.
- 2) EM CASO DE ASSISTÊNCIA TÉCNICA, FAVOR INFORMAR CORRETAMENTE, O Nº DO LOTE, MODELO DO PRODUTO E MOTIVO.

Carolina Móveis Ind. e Com Ltda. - CNPJ 86420056/0001-10
Rua Santa Maria, 951 - Distrito de Diamante de Ubá - MG
CEP - 36506-000 - Brasil
Telefone: (32) 3577-3850

Assistência Técnica - Telefone: (32) 3577-3851
assistencia@carolinamoveis.com.br
www.carolinamoveis.com.br

RECOMENDAÇÕES DE SEGURANÇA

por Carolina Baby

IMPORTANTE LER COM ATENÇÃO E GUARDAR PARA EVENTUAIS CONSULTAS

ADVERTIMOS a todos os usuários que sigam rigorosamente as instruções para montagem e utilização dos berços fabricados por Carolina Moveis Ind. e Com. Ltda. A não observância das orientações de segurança a seguir, podem resultar em sérios acidentes domésticos e até mesmo provocar graves lesões às crianças. Leia atentamente todas as informações contidas neste manual antes de iniciar a montagem do berço infantil. Guarde este documento para futuras utilizações. Consequências pela não observação e respeito às advertências aqui descritas são de inteira responsabilidade do usuário, ficando o fabricante isento de quaisquer responsabilidades por quaisquer fatos/acidentes que possam ocorrer.

INSTRUÇÕES DE USO

Advertências:

- Não posicionar ou utilizar o produto perto de chama aberta e outras fontes de calor, tais como aquecedores elétricos, aquecedores a gás ou outras fontes, pois o material é inflamável.
- Não utilize o berço se alguma parte estiver quebrada, rasgada ou faltando. Utilizar somente peças de reposição aprovadas pelo fabricante;
- Não deixe nenhum objeto dentro ou próximo ao berço que possa servir de ponto de apoio ou oferecer risco de sufocação, engasgamento ou estrangulamento, como, por exemplo, cordas, cordões de persianas/cortina, protetores, almofadas, brinquedos, fios e cabos de aparelhos elétricos.
- Crianças pequenas não podem brincar, sem vigilância, nas proximidades de um berço.
- NUNCA deixe o berço próximo a janelas onde a criança possa ter acesso aos cordões de fechamento das cortinas, tal que possa puxá-los;
- Nunca utilizar mais de um colchão no berço;

g) O comprimento e a largura do colchão utilizado com o berço devem atender as especificações deste Manual.

h) Atenção: quando a criança for capaz de se sentar, se ajoelhar, se projetar para cima ou escalar o berço, ele não pode mais ser utilizado por essa criança, pois este berço foi construído para uso por crianças que ainda não sentam, ajoelham ou levantam sozinhas .

i) Para berços com mais de uma função, não sujeita à regulamentação: "Este produto atende à regulamentação para berços infantis, não sendo as suas demais funções sujeitas à regulamentação.

j) Este berço não pode ser alterado, seja em sua estrutura ou em seus adornos, pois riscos à segurança da criança podem ser gerados.

Orientações:

a) A Sociedade Brasileira de Pediatria orienta colocar o bebê para dormir com a barriga para cima, pois diminui em 70% o risco de morte súbita. Recomendamos conversar com o pediatra de seu filho para maiores informações.

b) Só utilize o berço quando estiver totalmente montado conforme as orientações do Manual de Instruções e após certificar que seus sistemas de travamento estão devidamente acionados.

c) O berço deve ser colocado sobre um piso horizontal.

d) Considere o berço pronto para uso somente quando os mecanismos de travamento estiverem devidamente acionados;

e) Se a altura da base do berço for ajustável, a posição mais baixa é a mais segura e a base deve ser sempre utilizada nessa posição tão logo o bebê tenha idade suficiente para sentar-se;

f) A espessura do colchão deve ser tal que a altura interna (da superfície do colchão até a borda superi-

or da armação de berço) seja de pelo menos 200 mm;

g) O comprimento e a largura do colchão utilizado com o berço devem ser tais que nunca seja possível a formação de espaço maior que 30,0 mm entre as laterais ou extremidades e o colchão.

h) "As conexões de montagem devem ser sempre apertadas adequadamente e verificadas regularmente, ao longo do uso do berço, e reapertadas conforme necessário."

i) Ao deixar a criança sozinha no berço, sempre se certifique de que a lateral móvel esteja na posição mais alta.

j) Caso alguma parte do berço quebre ou apresente defeito, deve-se procurar assistência técnica especializada e não serem realizados consertos caseiros.

k) O colchão utilizado neste berço deve ter no mínimo 84 cm e no máximo 84,1 cm de comprimento, mínimo 41 cm e máximo 41,1 cm de largura, 12 cm de espessura máxima e densidade mínima da espuma D18.

l) A marcação no berço indica a espessura máxima do colchão a ser utilizado com o berço.

m) Não utilize quaisquer produtos derivados de gasolina, querosene ou etanol, amoníacos, água sanitária, ácidos e ou equivalentes para limpeza dos produtos. Para limpeza, utilize um pano liso e macio, levemente umedecido com água e ou produtos recomendados para limpeza de móveis, tipo lustra móveis ou equivalentes.

Observações:

a) Antes de colocar a criança no berço, certifique-se de que o mesmo não apresente nenhuma borda ou superfície áspera ou cortante;

b) Verifique, se o distanciamento entre ripas verticais das grades entre 4,5 e 6,5 cm; e se os distanciamentos entre as ripas do estrado estão menores que 6 cm, podendo haver variação mais não ultrapassar o limite máximo estipulado;

c) No caso da existência de kit anti-refluxo remover o mesmo quando não for utilizado, evitando assim que este se torne ponto de apoio;

d) Siga as instruções de montagem do estrado de maneira que a distância máxima entre as ripas do estrado e as grades laterais e as ripas do estrado e as extremidades do berço (cabeceira) sejam de no

máximo 2,5 cm;

e) Nunca utilize capas plásticas no colchão ou qualquer outro material semelhante, tal que possa sufocar a criança dentro do berço. Nunca utilize colchão de água no berço;

f) No caso de pequenos reparos serem necessários durante a vida útil do berço, nunca utilize componentes que não sejam recomendados pelo fabricante (siga rigorosamente aqueles contidos no manual de montagem);

g) Nunca utilize tintas ou componentes que não sejam atóxicos para fazer reparos na pintura;

h) Quanto à utilização e armazenamento do berço, o mesmo não pode ser exposto diretamente ao sol ou variações térmicas abruptas, pois a ação de raios ultravioletas associado aos fatores acima aceleram o processo de envelhecimento do material de revestimento do berço (no caso de ocorrência de danos em algum componente, o mesmo deve ser imediatamente substituído conforme recomendações do fabricante);

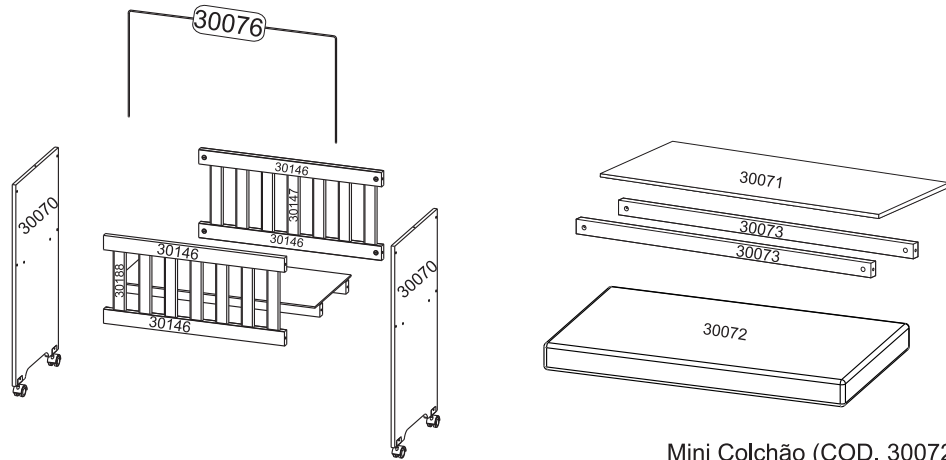
i) Nunca utilize vaporizantes ou umidificadores por tempo prolongado no quarto onde estiver o berço, pois além de fazer mal à saúde da criança, pode também comprometer a estrutura do berço.

Em caso de dúvidas, entre em contato conosco:

www.carolinamoveis.com.br | (32) 3577-3850



MINI BERÇO LYA (COD. 10200)



Mini Colchão (COD. 30072)*
*O colchão ideal já acompanha o produto.

IMPORTANTE: Antes de iniciar a montagem deste produto, confira todo o conteúdo das peças e componentes conforme indicado nos quadros seguintes. No caso de alguma divergência, entre em contato imediatamente com a loja onde o mesmo foi comprado para solução do problema. A não observância desta instrução, exime o fabricante de quaisquer responsabilidades futuras.

KIT FERRAGEM (COD. 11861)

CÓDIGO	DESCRIÇÃO	DESENHO FERRAGEM	QUANTIDADE
1740	CHAVE ALLEN 4MM		1
7581	PORCA CILÍNDRICA 1/4 - BRANCA		8
1743	PARAFUSO 1/4 X 50 (CABEÇA 10MM)		12
1737	PARAFUSO CABEÇA CHATA 4X22		12
1735	PORCA CILÍNDRICA 10X10MM		4
1736	SACHÊ DE COLA - BRANCA		1

KIT RODÍZIO (COD. 250)

CÓDIGO	DESCRIÇÃO	DESENHO RODÍZIO	QUANTIDADE
1768	PARAFUSO CABEÇA CHATA 3,5X14		12
385	RODÍZIO COM TRAVA 15MM		2
388	RODÍZIO SEM TRAVA 15MM		2

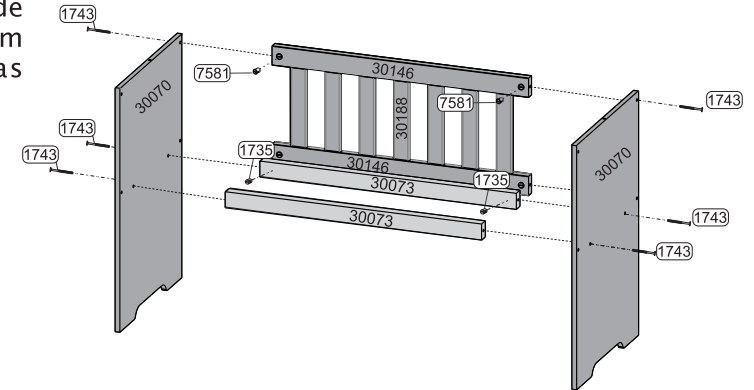
MINI BERÇO LYA (COD.10200)

QUADRO DE MEDIDAS

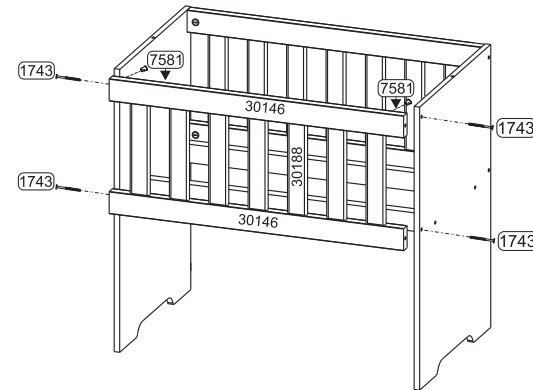
CODIGO	NOME	COMP	LARG	ESP	QTDE	MATERIAL
30188	RIPA GRADE MINI BERÇO LYA	298	54	12	14	MDF
30070	PAINEL	835	470	15	2	MDP
30071	PAINEL DE ESTRADO	840	400	6	1	MDF
30072	COLCHÃO BABY D18	840	410	70	1	ESPUMA
30073	BARRA DO ESTRADO	850	50	30	2	MADEIRA
30146	BARRA GRADE FIXA	850	60	25	4	MDF
30076	KIT MOSQUITEIRO	875	460	ø4,5	1	AÇO

01 MONTAGEM DOS PAINÉIS E GRADE FIXA (Traseira)

A montagem da grade traseira é feita em partes: Montar peças 30075/10212.

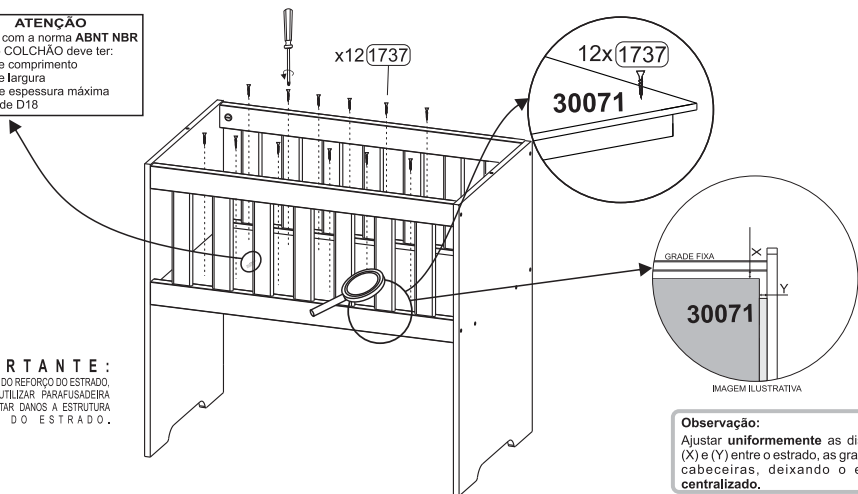


02



03 COLOCAÇÃO DO CONJUNTO ESTRADO

ATENÇÃO
De acordo com a norma ABNT NBR 13579-1, o COLCHÃO deve ter:
• 89 cm de comprimento
• 38 cm de largura
• 12 cm de espessura máxima
• Densidade D18



IMPORTANTE:
NA MONTAGEM DO REFORÇO DO ESTRADO, FAVOR NÃO UTILIZAR PARAFUSADEIRA A FIM DE EVITAR DANOS A ESTRUTURA DA RIPA DO ESTRADO.

Observação:
Ajustar **uniformemente** as distâncias (X) e (Y) entre o estrado, as grades e as cabeceiras, deixando o estrado **centralizado**.

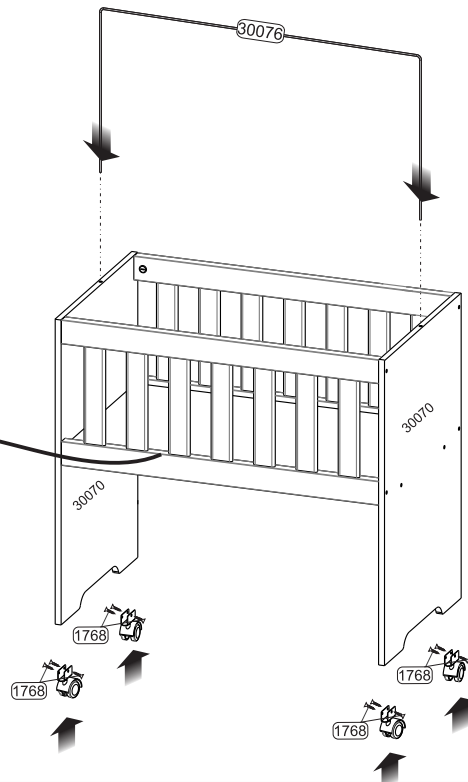
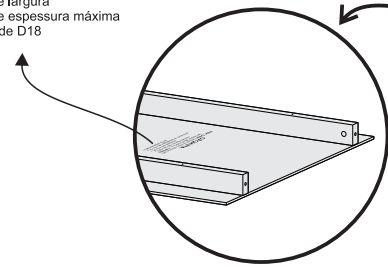
04 COLOCAÇÃO DA MOLDURA, MOSQUITEIRO E RODÍZIOS.

Após a colocação das grades fixas, finalizar a montagem com os rodízios, mosquiteiro (opcional), ao painel (30070) e está pronto!

ATENÇÃO

De acordo com a norma ABNT NBR 13579-1, o COLCHÃO deve ter:

- 84 cm de comprimento
- 41 cm de largura
- 12 cm de espessura máxima
- Densidade D18

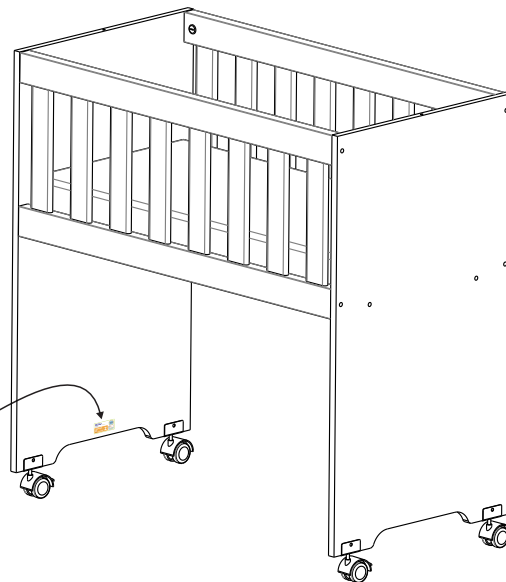


05 COLAGEM DA ETIQUETA INMETRO NO PAINEL CABECEIRA.

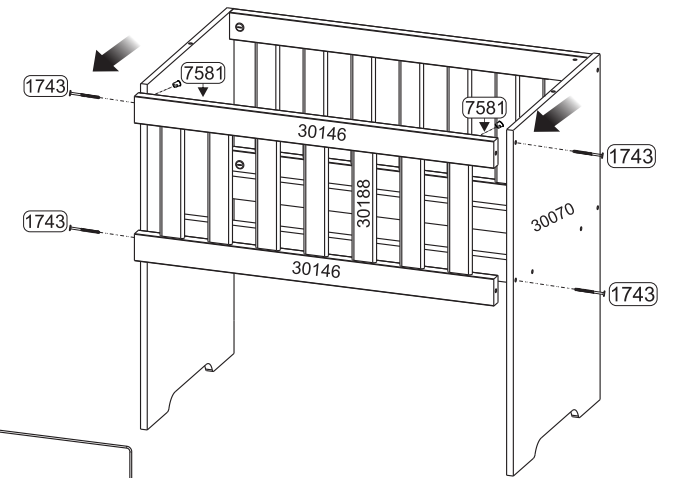
Obs.: Favor colar a etiqueta na parte interna do Painel Cabeceira esquerdo (10649), conforme a ilustração.



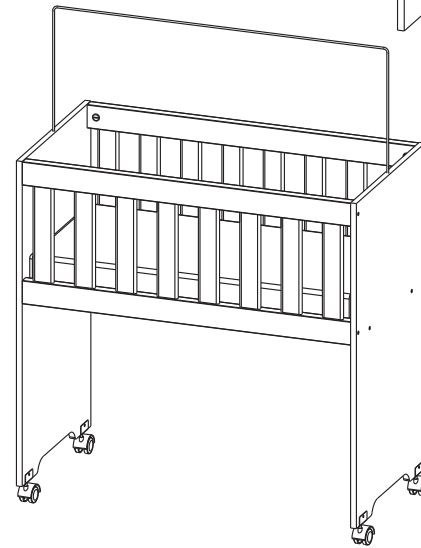
IMAGEM MERAMENTE ILUSTRATIVA



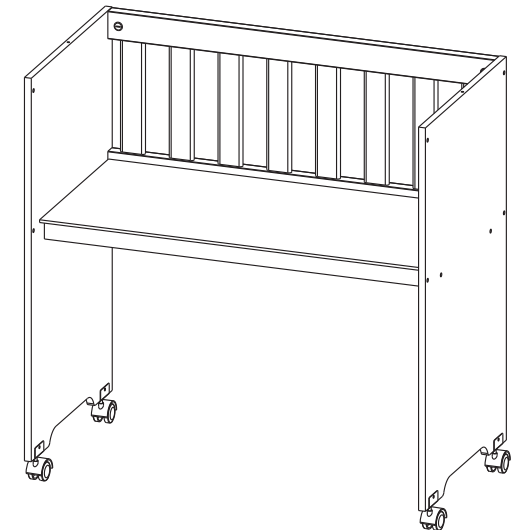
11 TRANSFORMANDO ESTE BERÇO EM ESCRIVANINHA



RETIRE A GRADE DE UM DOS LADOS



MINI BERÇO LYA



ESCRIVANINHA LYA



TERMO DE GARANTIA DO PRODUTO

Parabéns! Você acaba de adquirir um produto fabricado com carinho, responsabilidade e comprometimento com o seu conforto e segurança.

Nossos produtos têm garantia de 03 (três) meses, a partir da data da fatura ao consumidor contra defeitos comprovados de fabricação e/ou degradação das matérias primas e componentes empregados na produção dos mesmos.

Portanto, para efetiva validade deste termo, guarde consigo o comprovante de aquisição, com a respectiva data e informações da loja onde a compra foi feita e o manual de montagem constante em nossas embalagens, juntamente com este termo de garantia. Entretanto para se fazer jus a esta garantia é necessário que sejam seguidas as seguintes recomendações:

a) Inspeção cuidadosamente o estado das embalagens que chegarão até sua casa. Em caso de danos nas mesmas, tal que danifique quaisquer uma das peças componentes do produto, não deixe, que se inicie a montagem e faça um comunicado diretamente à loja onde o mesmo foi comprado. Este procedimento reforçará nosso termo de garantia;

b) Esta garantia não cobre defeitos provocados por erros de montagem. Portanto, exija que o montador tenha as ferramentas apropriadas e siga rigorosamente nossas instruções de montagem contidas em nossas embalagens. O fabricante não se responsabiliza pela qualidade dos serviços de montagem. A utilização de componentes e ou acessórios diferentes daqueles indicados em nosso manual de montagem, descaracterizam o direito à nossas garantias.

CONDIÇÕES DE USO PARA FAZER JUS A ESTA GARANTIA:

1º) Não deixe o produto exposto diretamente a raios solares, contato direto com água ou excesso de umidade

2º) Não utilize quaisquer produtos derivados de gasolina, querosene ou etanol, amoníacos, água sanitária, ácidos e ou equivalentes para limpeza dos produtos;

3º) Para limpeza, utilize um pano liso e macio, levemente umedecido e ou produtos recomendados para limpeza de móveis, tipo lustra móveis ou equivalentes. Cera para polimento de pinturas de automóveis também são recomendadas;

4º) Não fricção objetos cortantes nem dê pancadas contra a superfície ou bordas em qualquer parte do produto;

5º) As prateleiras ou gavetas são projetadas para suportar carregamento máximo de até 6,0 Kg distribuídos uniformemente;

6º) As camas e camas auxiliares foram projetadas para suportar carregamento máximo de até 100 Kg;

7º) Os berços e as respectivas mini camas foram projetados para suportar carregamento máximo de até 50 Kg;

8º) Os mini berços foram projetados para suportar carregamento máximo de 10 Kg distribuídos uniformemente;

9º) Os Guarda-roupas e a Cômodas não podem ser arrastados, sob pena de quebrarem os

Carolina Móveis Ind. e Com Ltda. - CNPJ 86420056/0001-10
Rua Sta. Maria, 951 - Distrito de Diamante de Ubá - Telefone: (0xx32) 35773851
Município de Ubá - MG
e-mail: assistencia@carolinamoveis.com.br

VIA DO CONSUMIDOR

LÍAS INSTRUÇÕES E ESTOU PLENAMENTE SATISFEITO COM O PRODUTO E SUA MONTAGEM.

Data de aquisição: ____/____/____ NF: _____

Produto : _____

Loja onde comprou: _____ Tel _____

Nome do consumidor : _____

CPF _____ Assinatura : _____

Carolina Móveis Ind. e Com Ltda. - CNPJ 86420056/0001-10 Rua Sta. Maria, 951 Distrito de Diamante de Ubá
Tel. (0xx32) 3577-3851 Município de Ubá - MG
e-mail: assistencia@carolinamoveis.com.br

VIA DA LOJA

LÍAS INSTRUÇÕES E ESTOU PLENAMENTE SATISFEITO COM O PRODUTO E SUA MONTAGEM.

Data de aquisição: ____/____/____ NF: _____

Produto : _____

Loja onde comprou: _____ Tel _____

Nome do consumidor : _____

CPF _____ Assinatura : _____

Carolina Móveis Ind. e Com Ltda. - CNPJ 86420056/0001-10 Rua Sta. Maria, 951 Distrito de Diamante de Ubá
Tel. (0xx32) 3577-3851 Município de Ubá - MG
e-mail: assistencia@carolinamoveis.com.br