



## ROUPEIRO 3 PTS MONTEREI

### Ferramentas para a montagem (NÃO FORNECIDAS)



Chave Phillips

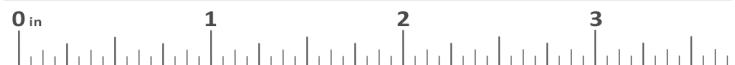


Martelo



Parafussadeira

**IMPORTANTE:** Conferir sempre as medidas dos parafusos e acessórios antes de utilizá-los nas peças.



UTILIZE A RÉGUA PARA A MEDIÇÃO DOS PARAFUSOS

### Atenção:

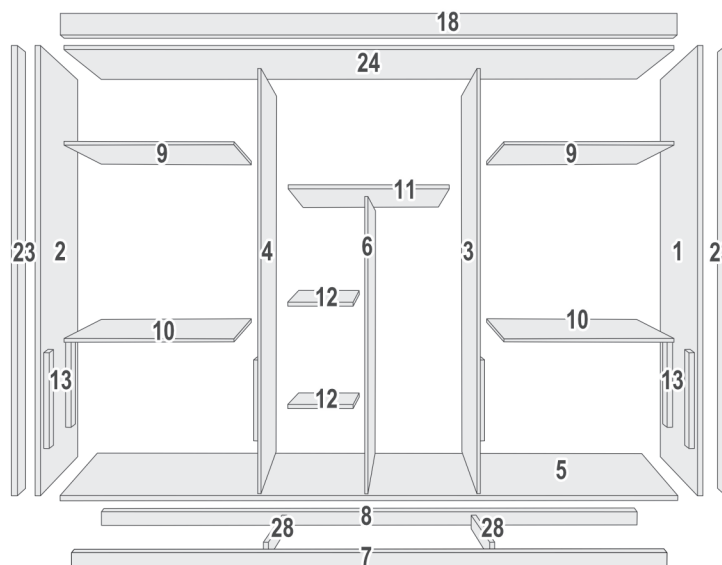
- Ler atentamente todo manual antes de iniciar a montagem;
- A montagem deverá ser feita em superfície, limpa e plana;
- Aconselhamos forrar o chão com a embalagem do produto a fim de não danificá-lo;
- Evite batidas com objetos cortantes;
- Observar sempre a carga máxima suportada.

### Limpeza e Conservação:

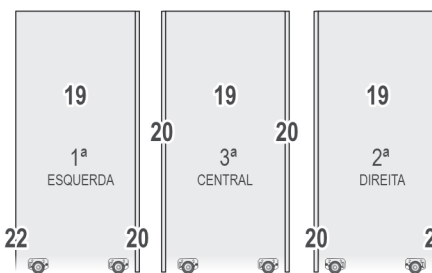
- A limpeza do móvel deve ser efetuada somente com Flanela, levemente umedecida com água, evitar muita humidade pois pode danificar o produto;
- Não utilizar produtos tais como: álcool, lustra móveis e etc.

- Reservamo-nos o direito de efetuar modificações técnicas ou de materiais sem prévio-aviso.

PARA ASSEGURAR UMA MAIOR VIDA ÚTIL AO SEU MÓVEL, A MONTAGEM DEVE SER FEITA POR MONTADOR ESPECIALIZADO, AUTORIZADO PELA LOJA REVENDEDORA DOS PRODUTOS JOSANDRO MÓVEIS.



- Montagem para 2 pessoas;
- Para pregar as costas o móvel tem que estar no esquadro;
- Antes de iniciar a montagem colocar calços e correção nas marcas existentes de fábrica.



## RELAÇÃO DE PEÇAS

### CÓD. PEÇA

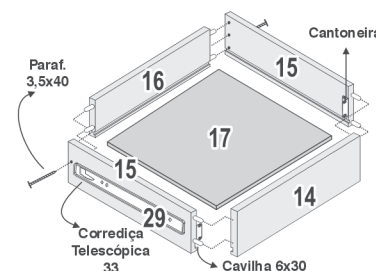
- |                             |                    |
|-----------------------------|--------------------|
| 01 LATERAL DIREITA          | 16 TRASEIRO GAVETA |
| 02 LATERAL ESQUERDA         | 17 FUNDO GAVETA    |
| 03 DIVISÃO DIREITA          | 18 MOLDURA         |
| 04 DIVISÃO ESQUERDA         | 19 PORTA           |
| 05 BASE                     | 20 PERFIL TESTEIRA |
| 06 DIVISÃO PEQUENA          | 22 PUXADOR         |
| 07 RODAPÉ FRONTAL           | 23 COLUNA          |
| 08 RODAPÉ TRASEIRO          | 24 TAMPO           |
| 09 PRATELEIRA GRANDE        | 25 COSTAS          |
| 10 PRATELEIRA GAVETA        | 26 CABIDEIRO MAIOR |
| 11 PRATELEIRA GRANDE FURADA | 27 CABIDEIRO MENOR |
| 12 PRATELEIRA PEQUENA       | 28 SUPORTE RODAPÉ  |
| 13 DISTANCIADOR             | 29 CORREDIÇAS      |
| 14 FRENTE GAVETA            | 30 KIT FERRAGEM    |
| 15 LATERAL GAVETA           |                    |

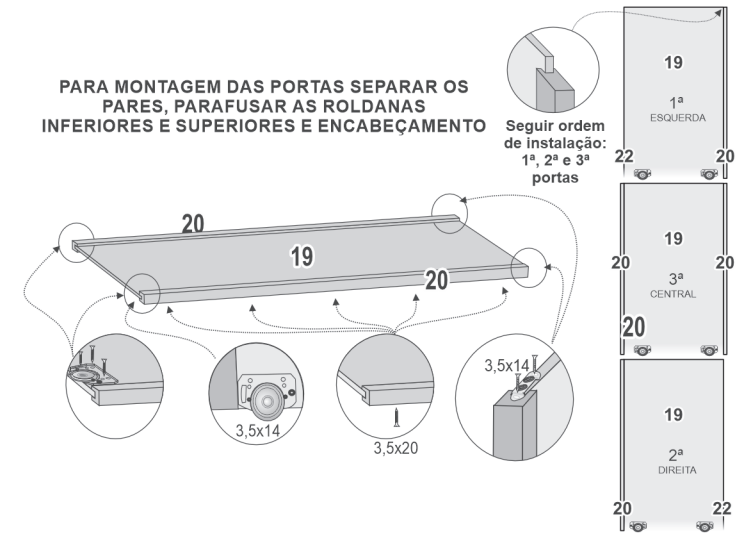
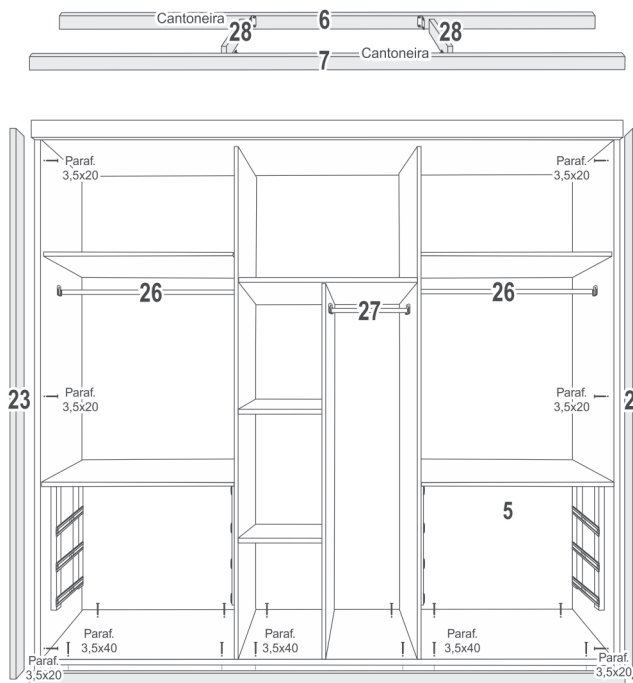
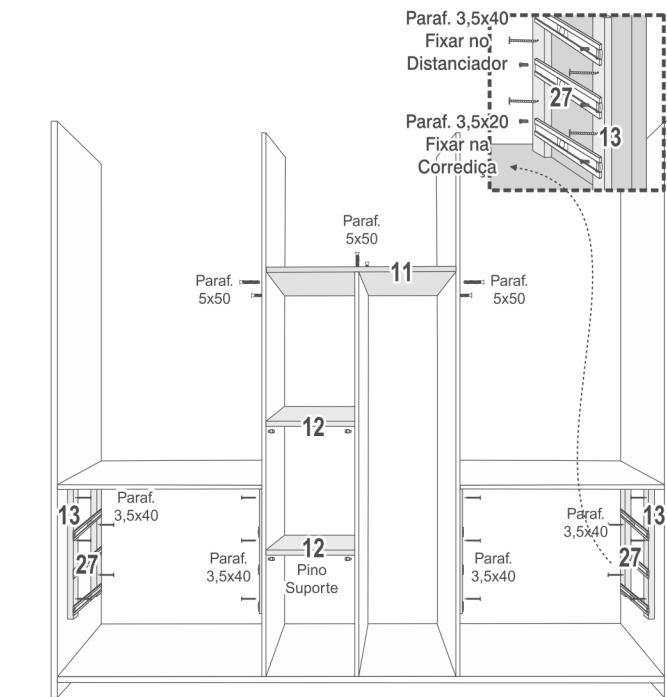
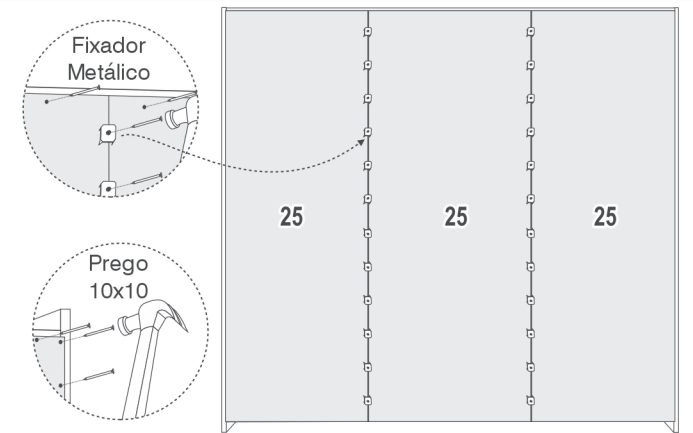
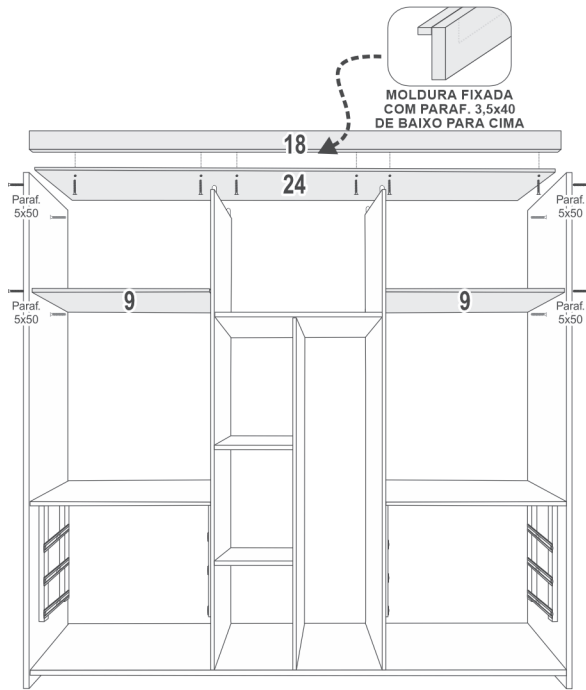
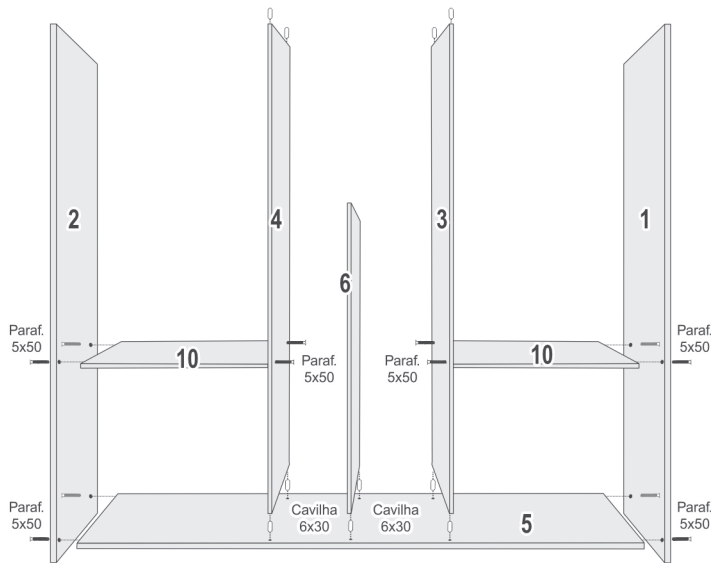
## RELAÇÃO DE ACESSÓRIOS

DESENHO	QUANT.	NOME
	32	Paraf. Flangeado 5,0x50
	52	Paraf. 4,0x40
	32	Paraf. 3,5x20
	138	Paraf. 3,5x14
	90	Pregos 10x10
	32	Cavilhas 6x30
	06	Suporte Cabide
	16	Cantoneira 4 Furos
	08	Pino Suporte Prateleira
	06	Suporte Triangular
	13	Sapata
	20	Fixador Metálico
	01	Kit Roldana
	02	Cabideiro Maior
	01	Cabideiro Menor
	06	Par de Correções

## MONTAGEM DA GAVETA

**OBS.: FAVOR  
FIXAR PARAF. 3,5x20  
NA CORREÇÃO NO  
DISTANCIADOR E O  
PARAF. 3,5x14  
NA CORREÇÃO NA  
LATERAL DA GAVETA.**





OBS.: FAVOR UTILIZAR GABARITO DE MARCAÇÃO EXISTENTES DA FÁBRICA.