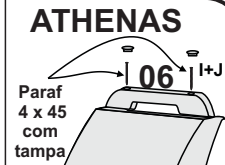
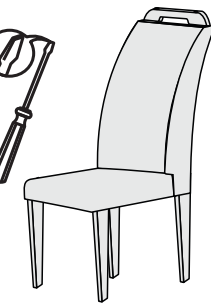
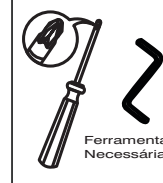


CADEIRA ATHENAS

11/08/2015 G

ESQUEMA DE MONTAGEM



CERTIFICADO DE GARANTIA - PRODUTOS RUFATO

A Empresa, em respeito ao consumidor final e atinente às normas consumeristas, apresenta este CERTIFICADO DE GARANTIA em relação aos seus produtos fabricados, devendo ser observadas as cláusulas abaixo especificadas:

1. A Empresa possui uma diversificada linha de produtos, classificado e/ou enquadrado na indústria moveleira, cada qual possuindo sua própria característica, e composto por diversos tipos de matéria-prima, portanto devendo ser tratado de forma diferenciada;

2. A garantia abrange todas as peças, partes e componentes de seus produtos que eventualmente apresentem comprovadamente vícios ou defeitos de fabricação;

3. A responsabilidade da Empresa limita-se ao valor do produto, excluindo a responsabilidade, seja direta ou indiretamente, por danos causados a terceiros ou coisas, inclusive por lucros cessantes ou perdas emergentes e/ou suas consequências em decorrência de mau uso de seus produtos;

4. O prazo de garantia será o legal, de 90 (noventa) dias, a contar da data da compra efetuada pelo consumidor final, comprovado por documento fiscal idôneo e válido;

5. A Empresa não se responsabilizará, de acordo com § 3º art. 12 do CDC, quando:

- Não houver a colocação do produto no mercado;
- Embora haja colocado no mercado, o defeito ou vício inexistir;
- Quando houver culpa exclusiva do consumidor ou de terceiro;
- Quando não houver identificação de que seja produto de sua fabricação.

6. Está excluído da garantia:

- Desgaste normal decorrente de uso;
- Falta de observação de qualquer informação e recomendação do manual de uso do produto que acompanha este certificado;
- Agentes externos como água, maresia, ferrugem, incêndio, cupins e pragas em geral;
- Marcas de batida de peças;
- Avarias de transporte até a residência ou outro local de entrega indicado pelo consumidor final;
- Tentativa de conserto ou reparo por pessoas desqualificadas;
- Defeitos ocasionados por negligência ou não observação

das instruções de uso, em especial inobservância das instruções do manual de montagem;

- Não está coberta pela garantia a quebra do móvel em função do excesso de peso.

7. A presente garantia deverá ser exercida nos prazos aqui indicados perante as lojas revendedoras de nossos móveis, especialmente aquela em que o produto foi adquirido; na impossibilidade, deverá ser solicitado diretamente ao fabricante.

8. A assistência técnica somente será atendida mediante apresentação deste certificado de garantia, em conjunto com o manual de montagem, e ainda indispensável a apresentação da nota fiscal com indicação de nossos produtos.

CERTIFICADO DE GARANTIA:

Cliente/Consumidor:

Endereço:

Cidade: Estado: CEP:

Razão Social/Loja:

Carimbo e assinatura do lojista:

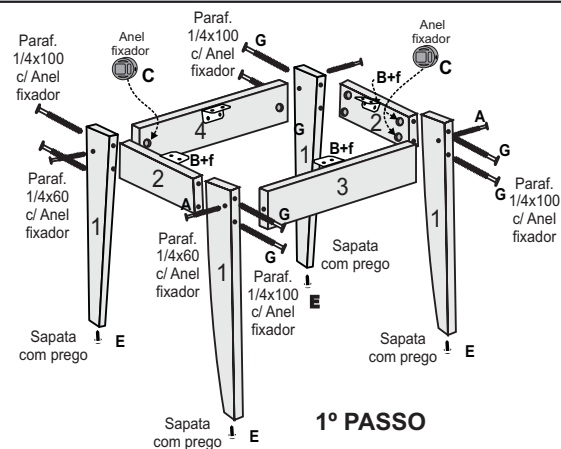
Número Nota Fiscal da Loja:

TERMO DE RECEBIMENTO DO CERTIFICADO DE GARANTIA

Confirmo a instalação dos móveis da empresa em perfeito estado e de acordo com suas especificações e características. Declaro ainda estar ciente de que o cumprimento da garantia está condicionado à observação das normas constantes no presente Certificado, que declaro para os devidos fins ter recebido.

Data: / /

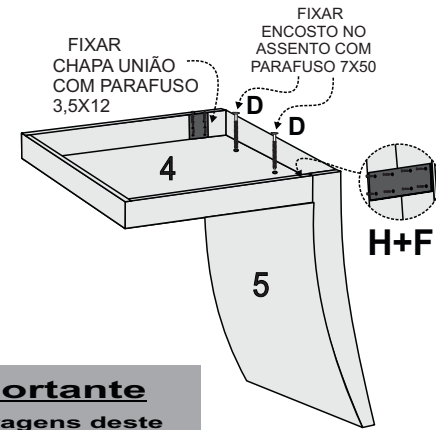
Nome e assinatura do cliente consumidor



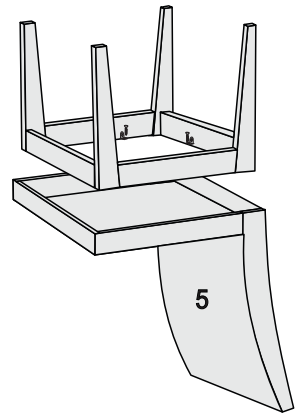
1º PASSO

ATENÇÃO
APÓS A MONTAGEM, GUARDE ESTE MANUAL PARA USÁ-LO EM CASOS DE NECESSIDADE DE SOLICITAÇÃO DE GARANTIA DO PRODUTO

2º PASSO



3º PASSO



A		Parafuso 1/4 x 60	08 UN
B		Cantoneira Metálica	08 UN
C		anel fixador	24 UN
D		Parafuso 7 x 50	
E		Sapata com prego	08 UN
F		Parafuso 3,5 x 12	32 UN
G		Parafuso 1/4 x 100	16 UN

Importante
As ferragens deste Kit são contadas para a montagem de duas cadeiras.

Nº	DESCRIÇÃO	QT.	CÓD.	M. PRIMA	MEDIDAS
1	PÉ DA CADEIRA ATHENAS	04	12742	MDF 25 mm	450 mm X 60 mm
2	TRAVESSA LATERAL CADEIRA ATHENAS	02	12743	MDF 18 mm	310 mm X 70 mm
3	TRAV. FRONTI/TRAS CADEIRA ATHENAS	02	12744	MDF18 mm	330 mm X 70 mm
4	ASSENTO CADEIRA ATHENAS	01	-----	-----	-----
5	ENCOSTO CADEIRA ATHENAS	01	-----	-----	-----
6	CANGUINHA DO ENCOSTO ATHENAS	01	16726	MDF 25 mm	416 mm X 55 mm

H chapa união 04 UN

I tampa furo 04 UN

J Parafuso 4 x 45 04 UN