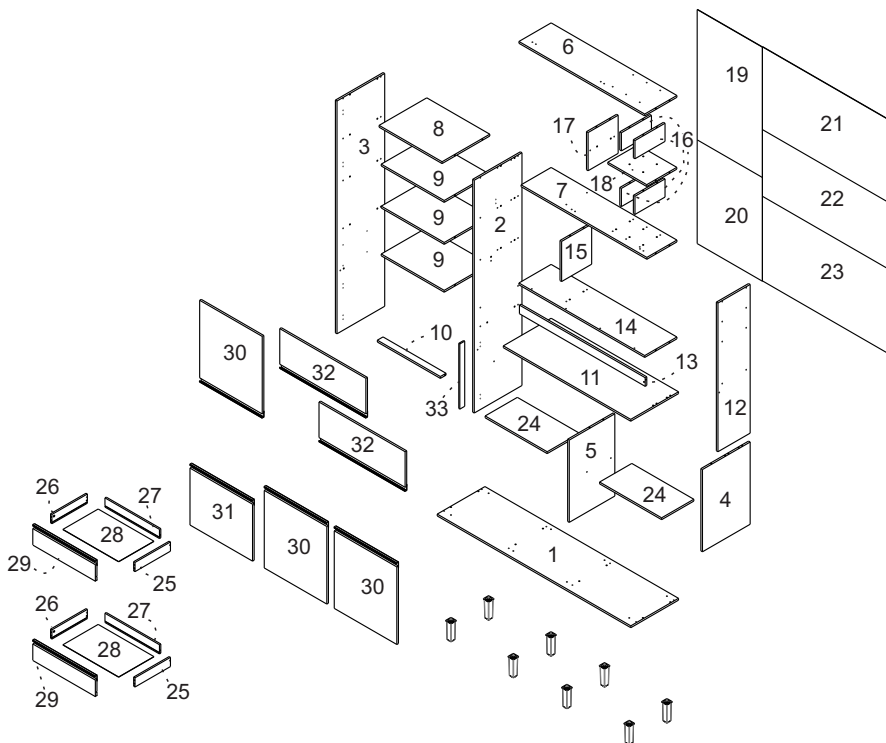
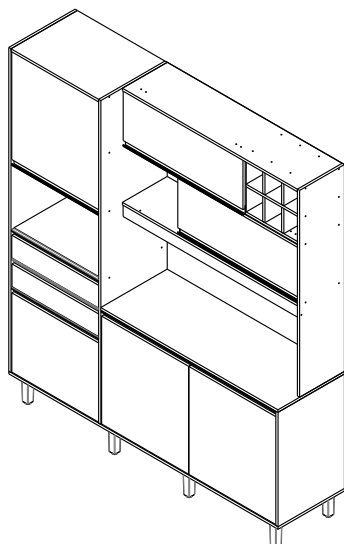




MANUAL DE MONTAGEM

LOFT NESHER 6 PT 2 GV



TERMO DE GARANTIA

A Indústria de Móveis Neshher Ltda garante a qualidade de seus produtos quanto a vícios de produção, conforme a Lei 8078/90, nos limites estabelecidos:

DISPOSIÇÕES E PRAZOS DE GARANTIA

A Indústria de Móveis Neshher Ltda, estipula que o produto especificado fica garantido, a partir da data de emissão da nota fiscal, por noventa (90) dias relativos a garantia legal nos termos do artigo 26,II do CDC.

Constando o eventual defeito de fabricação, o consumidor deverá entrar em contato com a loja onde adquiriu o produto. No prazo de garantia, as partes eventualmente defeituosas serão substituídas gratuitamente, por outra da mesma linha e modelo, assim como a mão-de-obra aplicada.

O projeto, instalação e a montagem na residência do consumidor não é responsabilidade da Neshher. A montagem deve seguir corretamente as instruções que se encontram dentro da embalagem de cada módulo.

Esta garantia é válida em todo o território brasileiro, inclusive em toda e qualquer região litorânea.

A Neshher se reserva o direito de efetuar modificações de caráter técnico em seus produtos, sem aviso prévio.

EXCLUSÃO DA GARANTIA

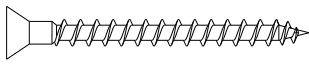
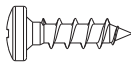
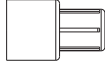
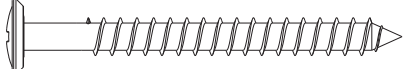
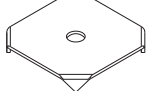
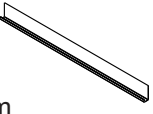
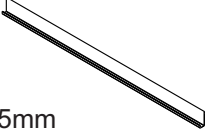
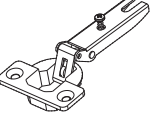
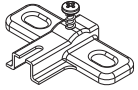


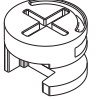
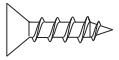
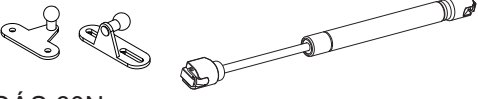

O presente termo exclui de sua garantia:

- danos causados em consequência de acidentes, mau uso, manuseio ou deslocamento incorreto dos produtos;
- danos causados por montagem inadequada;
- danos em decorrente de agentes externos (inundações, incêndio, etc);
- danos causados por produtos de limpeza não recomendados por este manual;
- despesas de transporte, frete ou seguro;
- defeitos oriundos da utilização do produto em ambientes sujeitos a gases corrosivos, umidade excessiva ou em locais de altas ou baixas temperaturas, poeira ou acidez.

A Neshher não se responsabiliza por incorreta instalação de cubas pias, mármore, granitos ou similares. Também não se responsabiliza pelas instalações elétricas, hidráulicas e de gás, bem como pelos danos que estes possam a vir causar no produto.

A fixação dos armários de forma segura e garantida depende da qualidade da parede na qual os mesmos serão instalados. A Neshher não se responsabiliza por danos causados por instalações dos armários em paredes inadequadas.

CÓDIGO	DESCRIÇÃO	MATERIAL	QTDE	COMP	LARG	ESP
1	BASE	FF MADEIRADO	1	1810	450	15
2	LATERAL DIR	FF MADEIRADO	1	1885	450	15
3	LATERAL ESQ	FF MADEIRADO	1	1885	450	15
4	LATERAL DIR INF	FF MADEIRADO	1	666	450	15
5	DIVISAO DIR INF	FF MADEIRADO	1	666	430	15
6	TAMPO DIR	FF MADEIRADO	1	1176	301	15
7	PRATELEIRA DIR CENTRAL	FF MADEIRADO	1	1176	281	15
8	TAMPO ESQ	FF MADEIRADO	1	589	450	15
9	PRATELEIRA FIXA	FF MADEIRADO	3	589	430	15
10	TRAVESSA	FF MADEIRADO	1	589	53	15
11	BANCADA	FF GRANITO ONIX	1	1191	451	25
12	LATERAL DIR SUP	FF MADEIRADO	1	1204	301	15
13	TRAVESSA APOIO	FF MADEIRADO	1	1176	70	15
14	BASE DIR NICHOS	FF MADEIRADO	2	1176	301	15
15	DIVISAO DIR SUP MAIOR	FF MADEIRADO	1	325	281	15
16	DIVISAO GARRAFEIRO	FF MADEIRADO	4	147	281	15
17	DIVISAO DIR SUP	FF MADEIRADO	1	309	281	15
18	PRATELEIRA NICHOS	FF MADEIRADO	1	364	281	15
19	FUNDO TRASEIRO 610 X 1055	CHAPA DURA MADEIRA	1	610	1055	2,5
20	FUNDO TRASEIRO 610 X 840	CHAPA DURA MADEIRA	1	610	840	2,5
21	FUNDO TRASEIRO 1195 X 670	CHAPA DURA MADEIRA	1	1195	670	2,5
22	FUNDO TRASEIRO 1195 X 540	CHAPA DURA MADEIRA	1	1195	540	2,5
23	FUNDO TRASEIRO 1195 X 685	CHAPA DURA MADEIRA	1	1195	685	2,5
24	PRATELEIRA REMOVIVEL	FF MADEIRADO	2	580	301	15
25	LATERAL GAVETA DIR	FF MADEIRADO	2	400	90	15
26	LATERAL GAVETA ESQ	FF MADEIRADO	2	400	90	15
27	TRASEIRO GAVETA	FF MADEIRADO	2	534	90	15
28	FUNDO GAVETA	CHAPA DURA MADEIRA	2	548	398	2,5
29	FRENTE GAVETA 585 X 130 X 15	FF BRANCO BRILHO	2	585	130	15
30	PORTA 585 X 626 X 15	FF BRANCO BRILHO	3	585	626	15
31	PORTA 585 X 459 X 15	FF BRANCO BRILHO	1	585	459	15
32	PORTA BASCULANTE 805 X 286 X 15	FF AMARELO BRILHO	2	805	286	15
33	BATENTE	FF MADEIRADO	1	488	53	15

CÓDIGO/DESCRIÇÃO	QUANTIDADE	CÓDIGO/DESCRIÇÃO	QUANTIDADE
A  PARAFUSO 3,5x40mm CABEÇA CHATA	64	B  PARAFUSO 4x14mm CABEÇA PANELA	40
C  SUPORTE DE PRATELEIRA	8	D  PARAFUSO DE UNIÃO 17mm	8
E  PARAFUSO 5x50mm CABEÇA FLANGEADA	8	F  CAVILHA 8x30mm	93
G  PREGO 10x10 COM CABEÇA	150	H  FIXADOR FUNDO TRASEIRO METÁLICO	48
I  HASTE DUPLA PARA MINIFIX	2	J  PUXADOR ALUMÍNIO 585mm	6
K  PUXADOR ALUMÍNIO 805mm	2	L  DOBRADIÇA ALTA CANECO 35mm	12
M  CALÇO PARA DOBRADIÇA 35mm - 12mm	12	N  TAMPA MINIFIX	17
O  TAPA FURO ADESIVO 12mm	64	P  PARAFUSO 3 x 16 CABEÇA CHATA	8
Q  BATENTE DE SILICONE	12	R  DISPOSITIVO FIXADOR DE FUNDO	8
S  PÉS	8	T  PARAFUSO MINIFIX	13
U  TAMBOR MINIFIX	17	V  PARAFUSO 3,5x14mm CABEÇA CHATA	56
W  PAR CORREDIÇA TELESCÓPICA 350x35mm	2	X  PISTÃO A GÁS 60N	2
Y  PARAFUSO UNIAO DE MÓDULOS 28MM	2		

Ferramentas para montagem e instalação



PARAFUSADEIRA



FURADEIRA



NÍVEL

Montagem



Instalação



TRENA



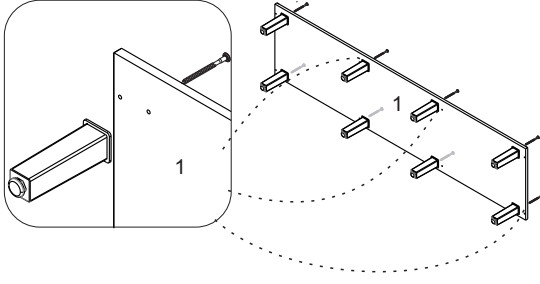
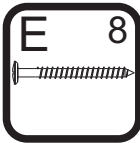
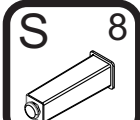
MARTELO



CHAVE PHILIPS E FENDA

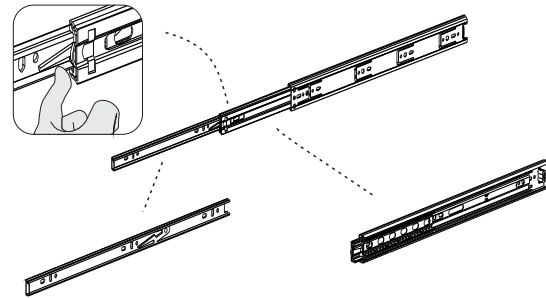
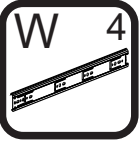
PASSO 1

1 - Alinhar o pé S com o furo da base 1 e fixá-los com os parafusos E (5x50mm)



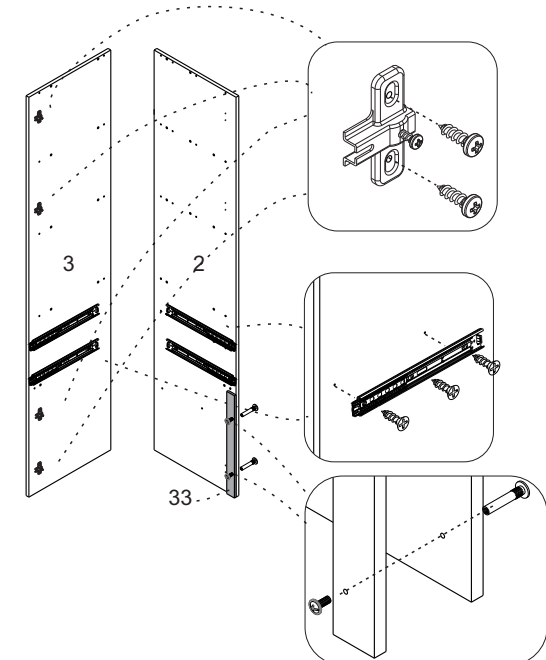
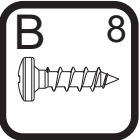
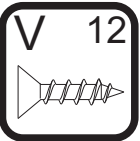
PASSO 2

1 - Para montagem das corredeiras nas gavetas é necessário primeiramente separar o conjunto
2 - Levante a trava indicada no desenho abaixo e puxe a peça até separá-las totalmente

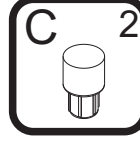
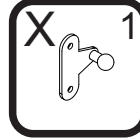
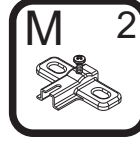
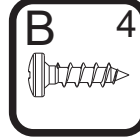


PASSO 3

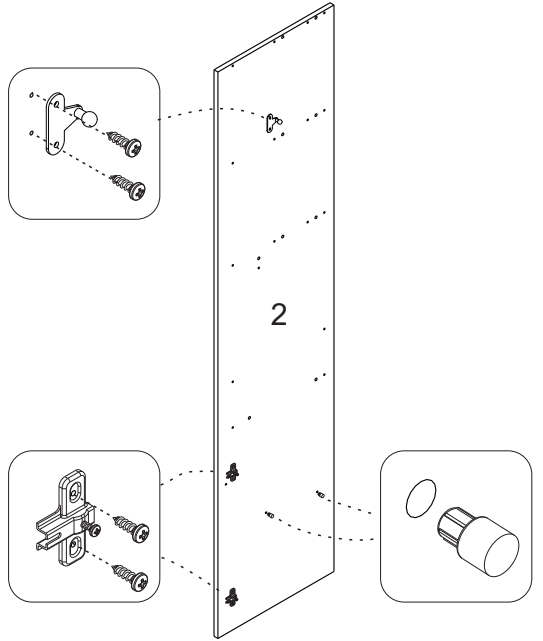
1 - Fixar as corredeiras D nas marcações das laterais 2 e 3 utilizando os parafusos V (3,5x14mm)
2 - Posicione o calço de dobradiça M nas marcações da lateral 3 e fixe-os com os parafusos B (4x14mm)
3 - Fixe o batente 33 na lateral 2 com os parafusos de união Y



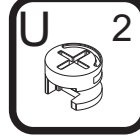
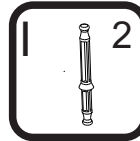
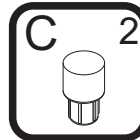
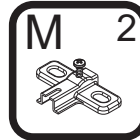
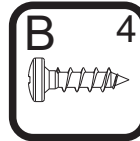
PASSO 4



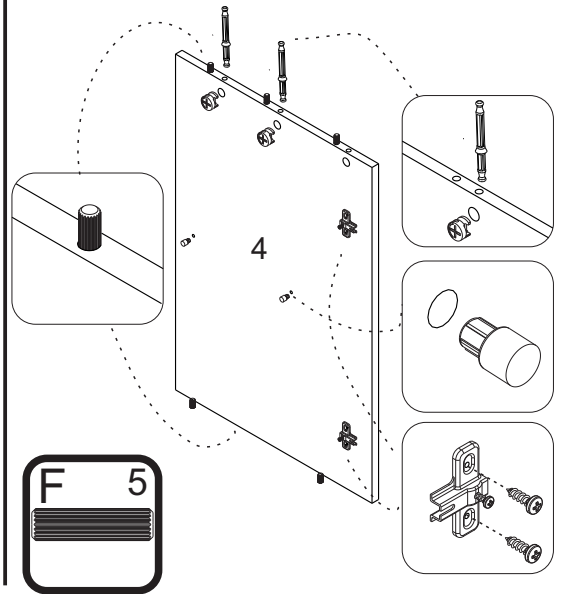
1 - Posicione os calços de dobradiça M no lado direito da lateral 2 e fixe-os com os parafusos B (4x14mm)
2 - Posicione o suporte do pistão X na marcação da lateral 2 e fixe-o com os parafusos do kit do pistão
3 - Insira os suportes de prateleira C nos furos indicados abaixo



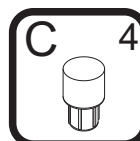
PASSO 5



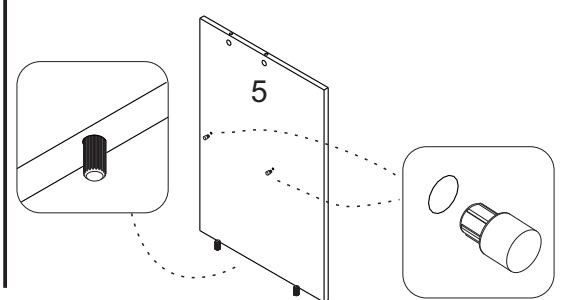
1 - Posicione os calços de dobradiça M na lateral 4 e fixe-os com os parafusos B (4x14mm)
2 - Insira os suportes de prateleira C na peça 4
3 - Insira as hastas duplas de minifix I nos furos do topo da lateral 4. Após insira os tambores U nos furos laterais e utilizando uma chave philips gire até travar
4 - Insira as cavilhas F (8x30mm) nos furos do topo e da base da lateral 4



PASSO 6

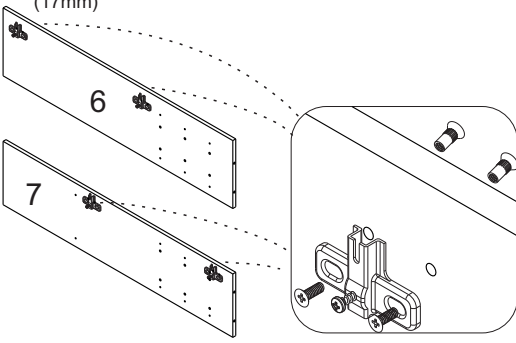


1 - Insira os suportes de prateleira C nos dois lados da peça 5
2 - Insira as cavilhas F (8x30mm) na base da lateral 5

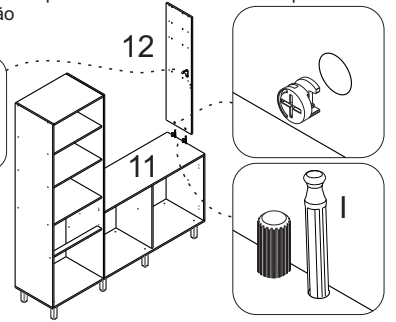
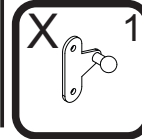
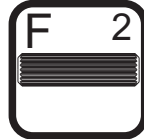


PASSO 7

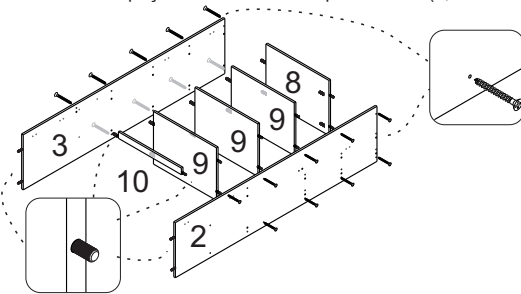
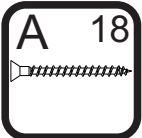
- 1 - Fixar os calços M nas peças 6 e 7 com os parafusos D (17mm)

**PASSO 12**

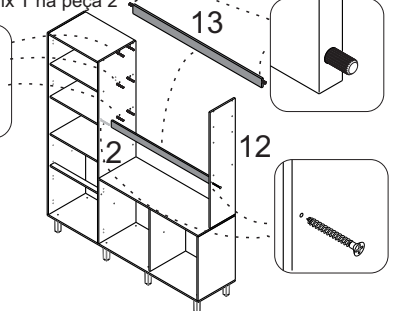
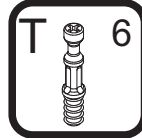
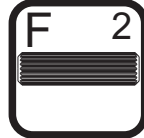
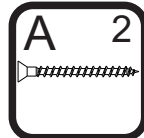
- 1 - Insira as cavilhas F (8x30mm) na peça 11
- 2 - Encaixe a peça 12 no conjunto
- 3 - Insira os tambores U na peça 12 e gire até travar na haste I
- 4 - Fixar o suporte do pistão X na lateral 12 com os parafusos do kit do pistão

**PASSO 8**

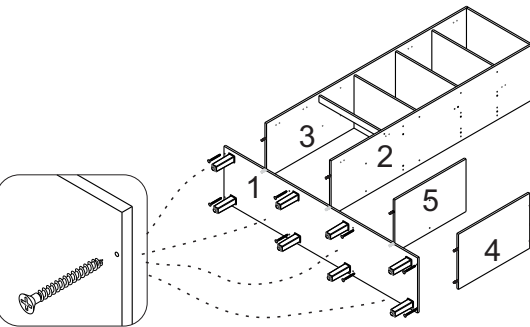
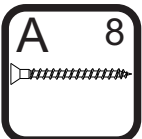
- 1 - Inserir as cavilhas F (8x30mm) nas peças 8, 9 e 10
- 2 - Encaixar as peças 8, 9 e 10 na lateral 2 e fixá-las com os parafusos A (3,5x40mm)
- 3 - Encaixar a peça 3 e fixá-la com os parafusos A (3,5x40mm)

**PASSO 13**

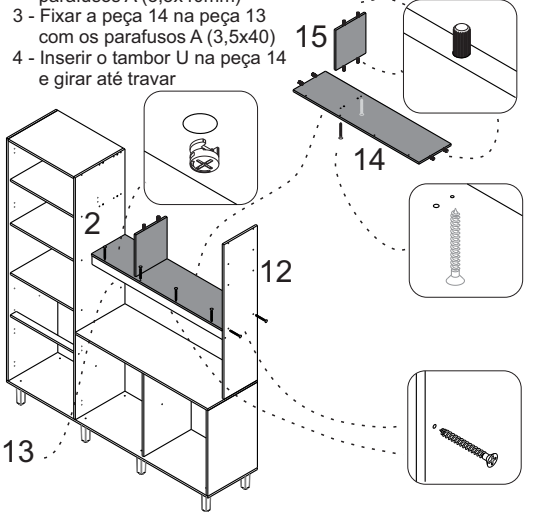
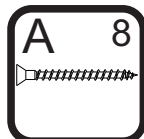
- 1 - Inserir as cavilhas F (8x30mm) nas peças 13
- 2 - Encaixar a peça 13 entre as peças 2 e 12 e fixá-las com os parafusos A (3,5x40)
- 3 - Fixar os minifix T na peça 2

**PASSO 9**

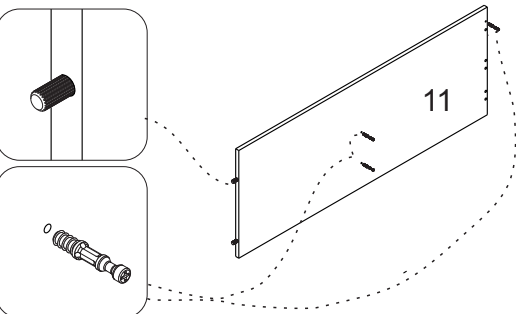
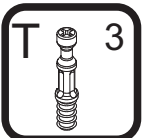
- 1 - Encaixar as peças 2, 3, 4 e 5 na peça 1 e fixá-las com os parafusos A (3,5x40mm)

**PASSO 14**

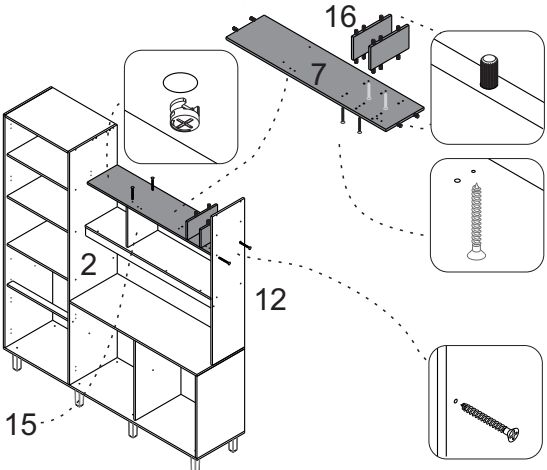
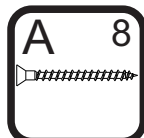
- 1 - Inserir as cavilhas F (8x30mm) nas peças 14 e 15. Encaixar a peça 15 sobre a 14 e fixá-las com parafusos A (3,5x40mm)
- 2 - Encaixar o conjunto entre as peças 2 e 12 e fixá-lo com os parafusos A (3,5x40mm)
- 3 - Fixar a peça 14 na peça 13 com os parafusos A (3,5x40)
- 4 - Inserir o tambor U na peça 14 e girar até travar

**PASSO 10**

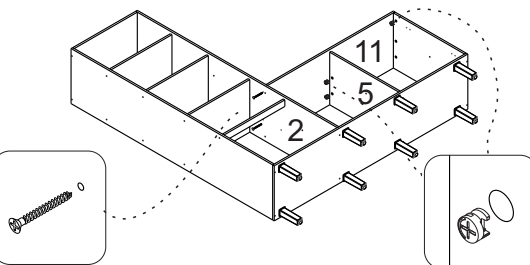
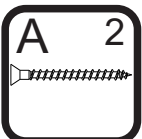
- 1 - Encaixar as cavilhas F na lateral da peça 11
- 2 - Fixar os minifix T na peça 11

**PASSO 15**

- 1 - Inserir as cavilhas F (8x30mm) nas peças 16 e 7. Encaixar as peças 16 sobre a 7 e fixá-las com os parafusos A (3,5x40)
- 2 - Encaixar o conjunto entre as peças 2 e 12 e fixá-lo com os parafusos A (3,5x40mm)
- 3 - Fixar a peça 7 na peça 15 com os parafusos A (3,5x40)
- 4 - Inserir o tambor U na peça 14 e girar até travar

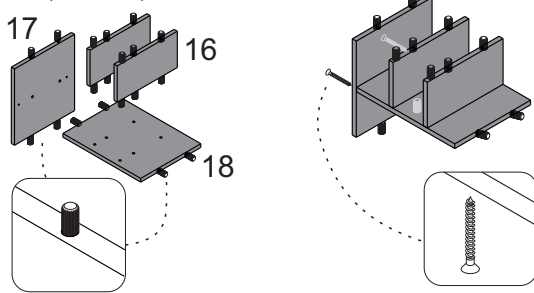
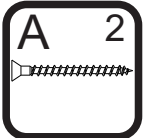
**PASSO 11**

- 1 - Encaixar o tampo 11 no conjunto e fixá-lo na lateral 2 com os parafusos A (3,5x40mm)
- 2 - Inserir os tambores U na peça 5 e utilizando uma chave philips girar até travar minifix T

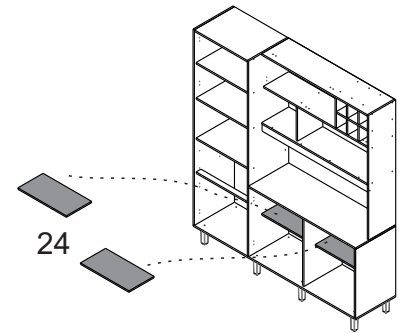


PASSO 16

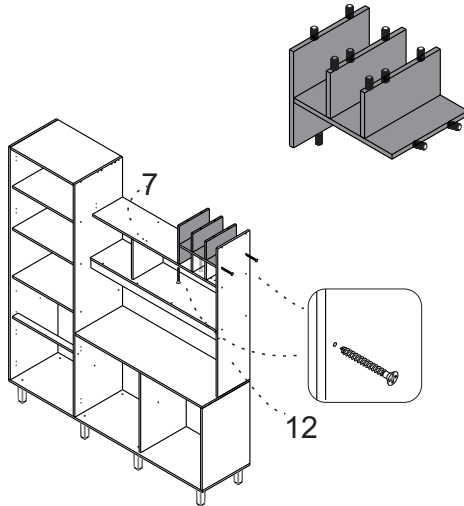
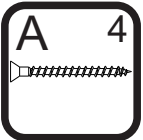
- 1 - Inserir as cavilhas F (8x30mm) nas peças 16, 17 e 18
- 2 - Encaixar as peças 16 sobre as peças 18
- 3 - Encaixar a peça 17 na peça 18 e fixá-las com os parafusos A (3,5x40mm)

**PASSO 20**

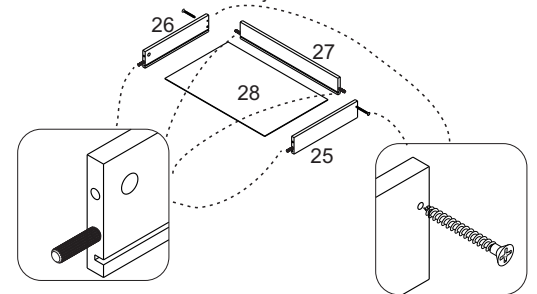
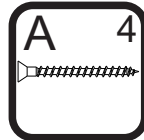
- 1 - Inserir as prateleiras 24 nos locais indicados abaixo

**PASSO 17**

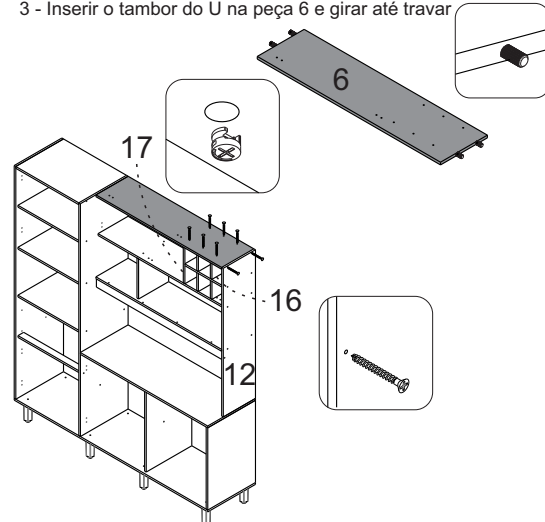
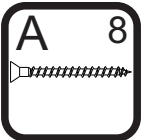
- 1 - Encaixar o conjunto montado no passo anterior no local indicado abaixo e fixá-lo nas peças 7 e 12 com os parafusos A (3,5x40mm)

**PASSO 21**

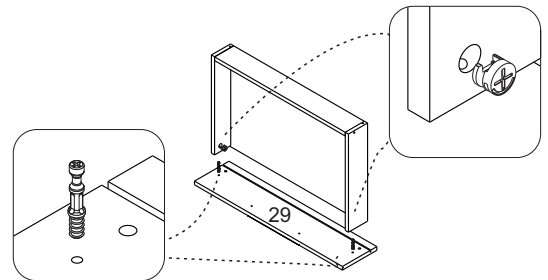
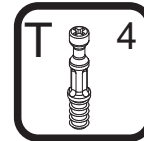
- 1 - Inserir as cavilhas F (8x30mm) nas peças 25, 26 e 27
- 2 - Encaixar a peça 27 entre as laterais 25 e 26
- 3 - Fixar as peças com os parafusos A (3,5x40mm)
- 4 - Encaixar o fundo 28 no conjunto

**PASSO 18**

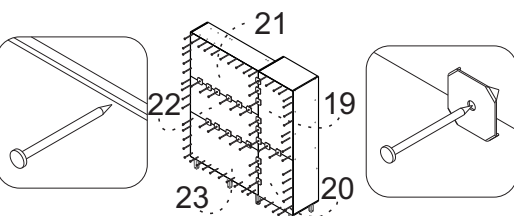
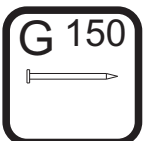
- 1 - Inserir as cavilhas F (8x30mm) na peça 6
- 2 - Encaixar a peça 6 no local indicado abaixo e fixá-la com os parafusos A (3,5x40mm) na peças 12, 16 e 17
- 3 - Inserir o tambor do U na peça 6 e girar até travar

**PASSO 22**

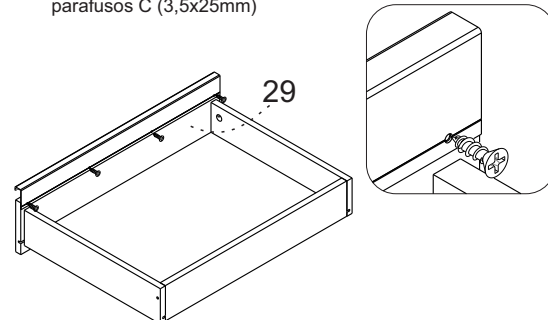
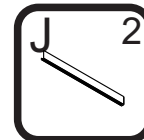
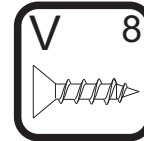
- 1 - Inserir os minifix T na peça
- 2 - Encaixar a peça 29 no conjunto montado
- 3 - Encaixar o tambor do minifix U nas laterais de gaveta e utilizando uma chave philips girar até travar

**PASSO 19**

- 1 - Alinhar as peças 19 e 21 e fixá-las com pregos G (10x10) nas laterais e nos tampo
- 2 - Alinhar a peça 22 e fixá-la na lateral
- 3 - Em seguida alinhar as peças 20 e 23 e fixá-las com os pregos G (10x10) nas laterais e na base
- 4 - Na junção entre as peças utilizar os pregos G (10x10) com o fixador metálico H

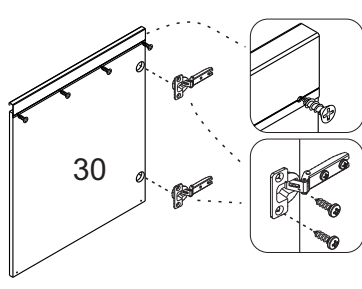
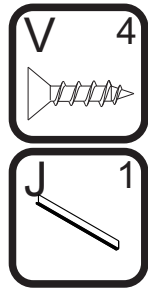
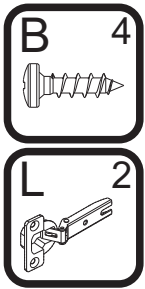
**PASSO 24**

- 1 - Fixar o puxador N na frente gaveta 29, utilizando os parafusos C (3,5x25mm)



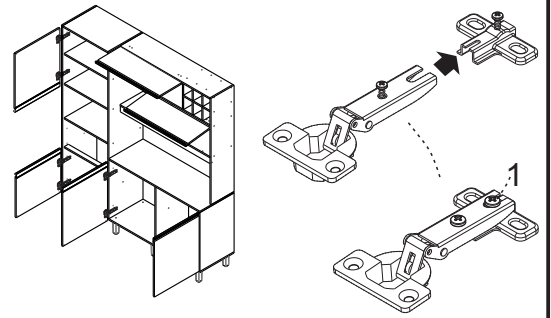
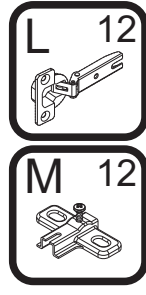
PASSO 25

- 1 - **ATENÇÃO:** Observe o posicionamento da peça para fazer a montagem
- 2 - Encaixe as dobradiças L e fixe-as com os parafusos B (4x14)
- 3 - Posicione o puxador J na parte superior e fixe-o com os parafusos V (3,5x14mm)



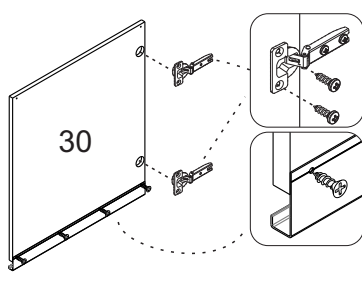
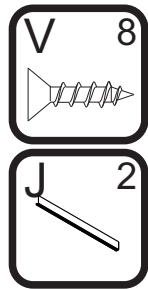
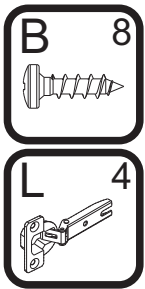
PASSO 29

- 1 - Para montar a porta, encaixe a dobradiça L no calço M travando-a no parafuso indicado com o número 1 abaixo:



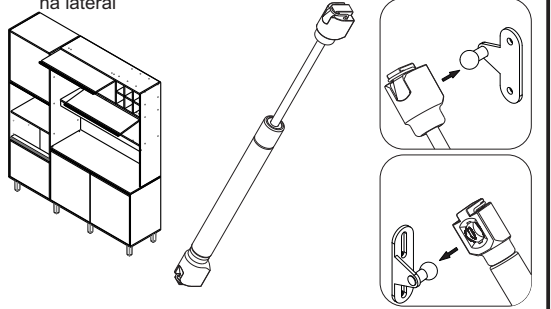
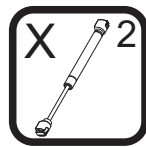
PASSO 26

- 1 - **ATENÇÃO:** Observe o posicionamento da peça para fazer a montagem. Montar 2 portas desta forma.
- 2 - Encaixe as dobradiças L e fixe-as com os parafusos A (4x14)
- 3 - Posicione o puxador J na parte inferior e fixe-o com os parafusos V (3,5x14mm).



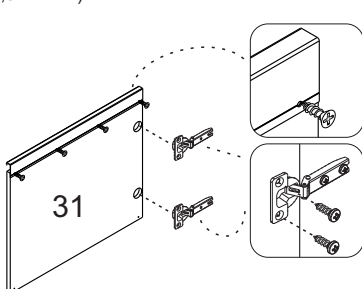
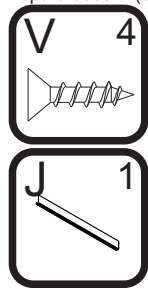
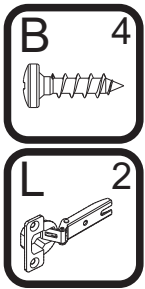
PASSO 30

- 1 - Encaixe a haste do pistão X nos suportes que foram fixados nas lateral 2 e 15 e nas portas 32 nos passos anteriores.
- 2 - A parte mais grossa ficará apoiada na porta e a mais fina na lateral



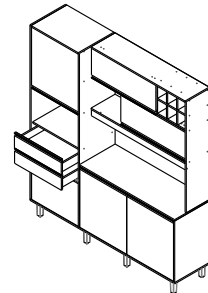
PASSO 27

- 1 - **ATENÇÃO:** Observe o posicionamento da peça para fazer a montagem
- 2 - Encaixe as dobradiças L e fixe-as com os parafusos B (4x14)
- 3 - Posicione o puxador J na parte superior e fixe-o com os parafusos V (3,5x14mm)



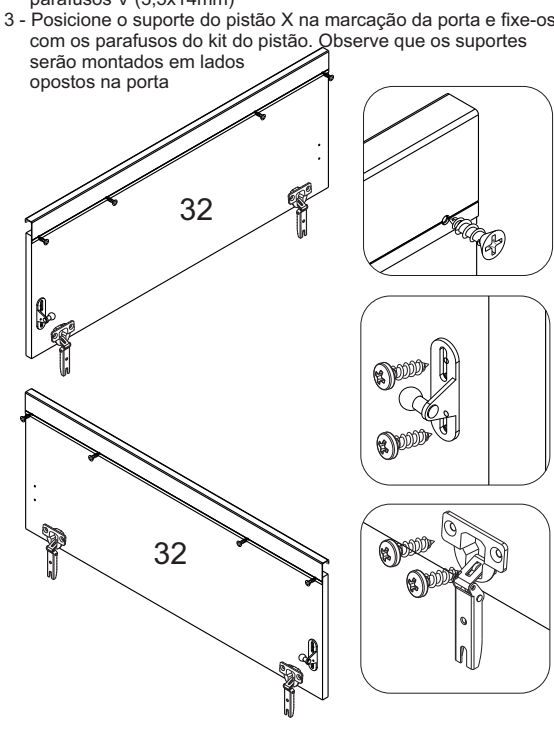
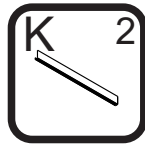
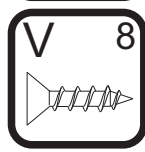
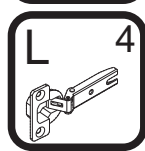
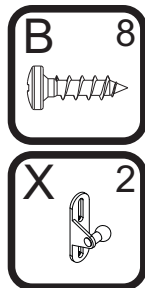
PASSO 31

- 1 - Encaixar os conjuntos de gavetas no armário
- 2 - Verificar se os 2 lados estão bem encaixados
- 3 - Inserir o divisor de talheres dentro da primeira gaveta



PASSO 28

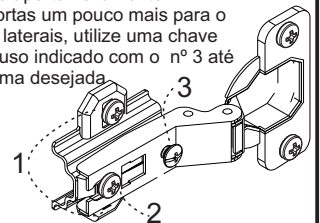
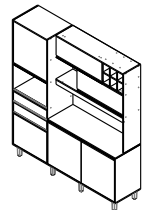
- 1 - Encaixe as dobradiças L e fixe-as com os parafusos B (4x14)
- 2 - Posicione o puxador J na parte superior e fixe-o com os parafusos V (3,5x14mm)
- 3 - Posicione o suporte do pistão X na marcação da porta e fixe-o com os parafusos do kit do pistão. Observe que os suportes serão montados em lados opostos na porta



PASSO 32

Para regulagem das portas siga as instruções conforme numeros abaixo:

- 1 - Se precisar subir ou abaixar um pouco a porta desaperte um pouco os parafusos indicados com o número 1, reposicione e aperte novamente
- 2 - Se precisar empurrar a porta um pouco mais para dentro ou puxá-la para fora, desaperte um pouco o parafuso indicado com o nº 2, reposicione e aperte novamente
- 3 - Se precisar alinhar as portas um pouco mais para o centro ou em direção as laterais, utilize uma chave philips para girar o parafuso indicado com o nº 3 até posicionar a porta da forma desejada



PASSO 33

Para fazer o acabamento dos módulos siga os passos abaixo:

- 1 - Cole o tapa furo adesivo O (12mm) sobre todos os parafusos aparentes
- 2 - Cole os batentes de silicone Q nos cantos inferior e superior de todas as portas
- 3 - Encaixe as tampas N sobre todo os tambores dos minifix

