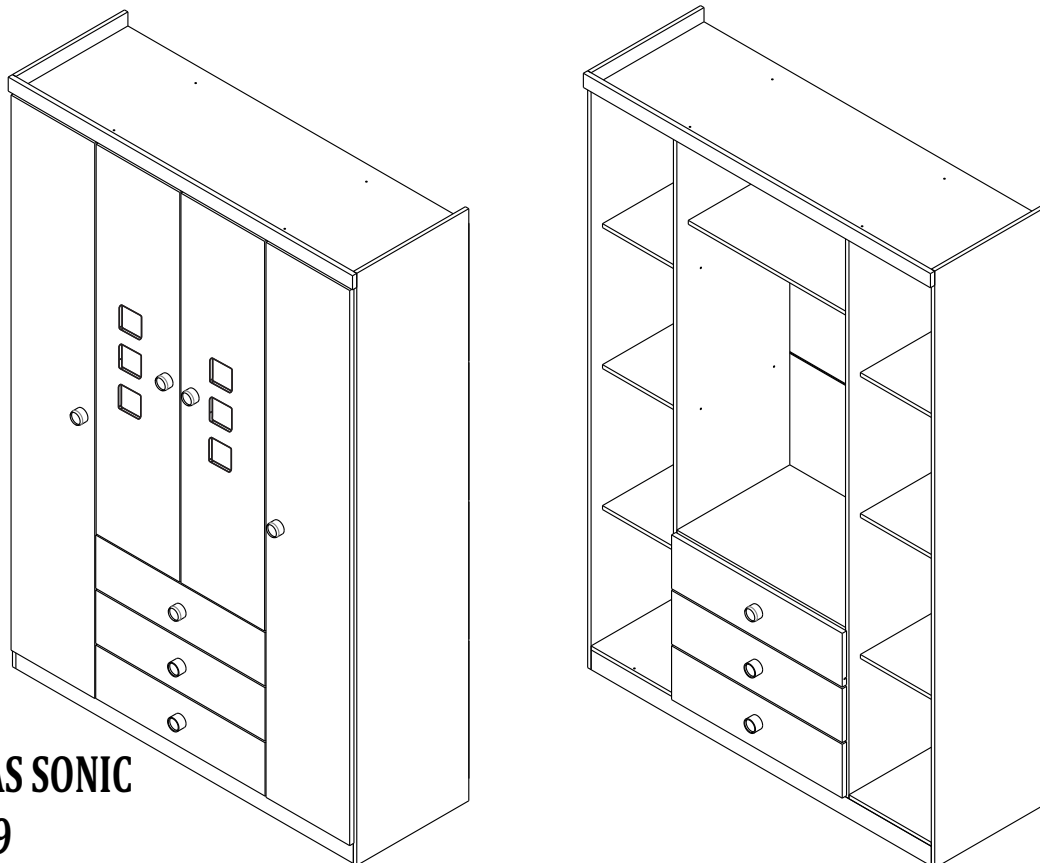




Qualidade para merecer você

## MANUAL DE MONTAGEM - ROUPEIRO 4 PORTAS SONIC

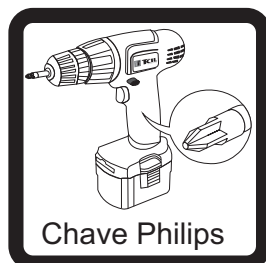


**ROUPEIRO 4 PTAS SONIC**

**Cód: 7689**

O fabricante se reserva ao direito de introduzir modificações técnicas em seus produtos, sem aviso prévio e sempre que julgar conveniente.

### NECESSÁRIO:



**Tcil Móveis LTDA**  
**CNPJ 38.542.932/0001 39**  
**Rodovia Ubá - Guidoal, s/nº - Km 01**  
**CEP- 36500-000**

## CERTIFICADO DE GARANTIA

A TCIL oferece ao consumidor final a possibilidade de garantia complementar de seus produtos, abrangendo todas as peças e componentes que eventualmente apresentam defeito de fabricação, no prazo de 03(três) meses, contados a partir da data de emissão da nota fiscal de compra, emitida pelo lojista, a qual passa a fazer parte integrante deste certificado.

Para que a garantia complementar tenha validade, o Consumidor Final deve fazer a leitura prévia do manual de montagem que segue na embalagem do produto, atentando para os cuidados necessários que devem ser observados para conservação e manutenção dos mesmos, bem como utilizar o produto para o propósito ao qual foi fabricado, sem os quais perderá o direito à garantia complementar.

A responsabilidade da TCIL, limita-se ao valor do produto, não podendo ser responsabilizada, direta ou indiretamente, por eventuais danos causados às pessoas, equipamentos, por quaisquer outros danos decorrentes de mau uso, por lucros cessantes ou por perdas emergentes ou consequentes.

A TCIL MÓVEIS não se responsabilizará, conforme o artigo 12 § 3º. Do Código de Defesa do Consumidor, quando houver:

- a não colocação do produto no mercado;
- embora haja colocado no mercado, o defeito inexistente;
- quando houver culpa exclusiva do consumidor ou de terceiros

Caro cliente, para que você tenha direito à garantia acima especificada, o produto que você acaba de adquirir, deve ser montado por um profissional qualificado e indicado pelo Lojista onde o comprou.

O compromisso de garantia cessará acaso:

- a) O produto seja colocado em lugar úmido
- b) O produto seja colocado em parede úmida
- c) O produto seja arrastado
- d) Não seja limpo somente com pano macio e seco;
- e) Não seja adulterado ou consertado por pessoa não autorizada pela loja;
- f) Haja utilização objeto perfuro-cortante;
- g) O produto seja exposto à incidência direto a luz solar.
- h) Seja colocado um peso superior ao determinado pelo fabricante.
- i) Fazer uso do produto, fora do padrão doméstico.

O Manual de Montagem deverá ficar em posse do cliente para eventual assistência técnica, pois a mesma só será atendida com o envio desse desenho, assinalando a peça que está com defeito.

Nota: A Assistência técnica deverá ser solicitada à loja onde comprou este produto.

Nome da Loja: .....  
Cidade/Estado: .....  
Telefone: ..... Nota Fiscal nr. .... / ..... / .....  
Motivo da Assistência: .....

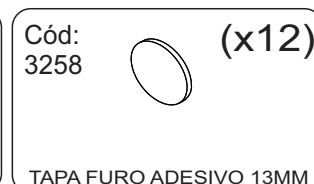
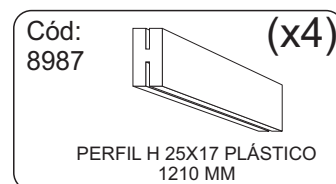
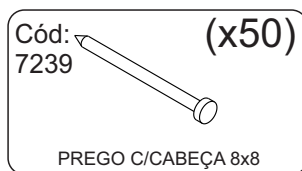
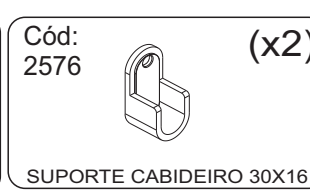
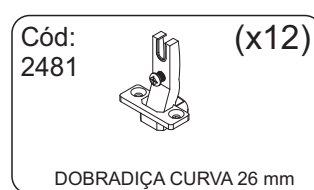
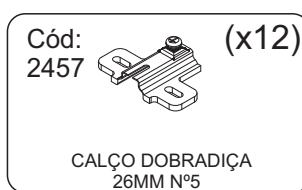
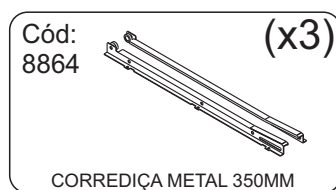
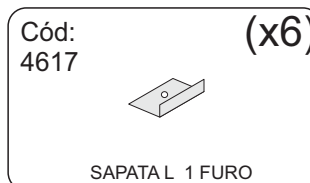
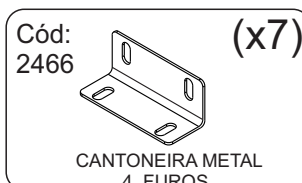
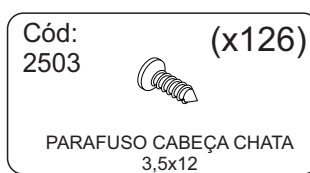
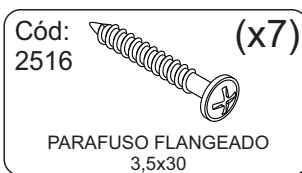
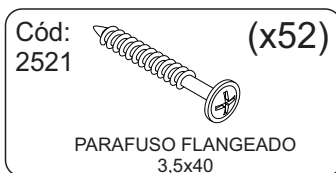
**IMPORTANTE:** Antes da montagem deste produto, confira todo conteúdo de peças e componentes conforme indicado abaixo. No caso de falta de peças, entre imediatamente em contato com a loja onde o mesmo foi comprado para resolução do problema. A não observância desta instrução, exime o fabricante de quaisquer responsabilidades futuras.

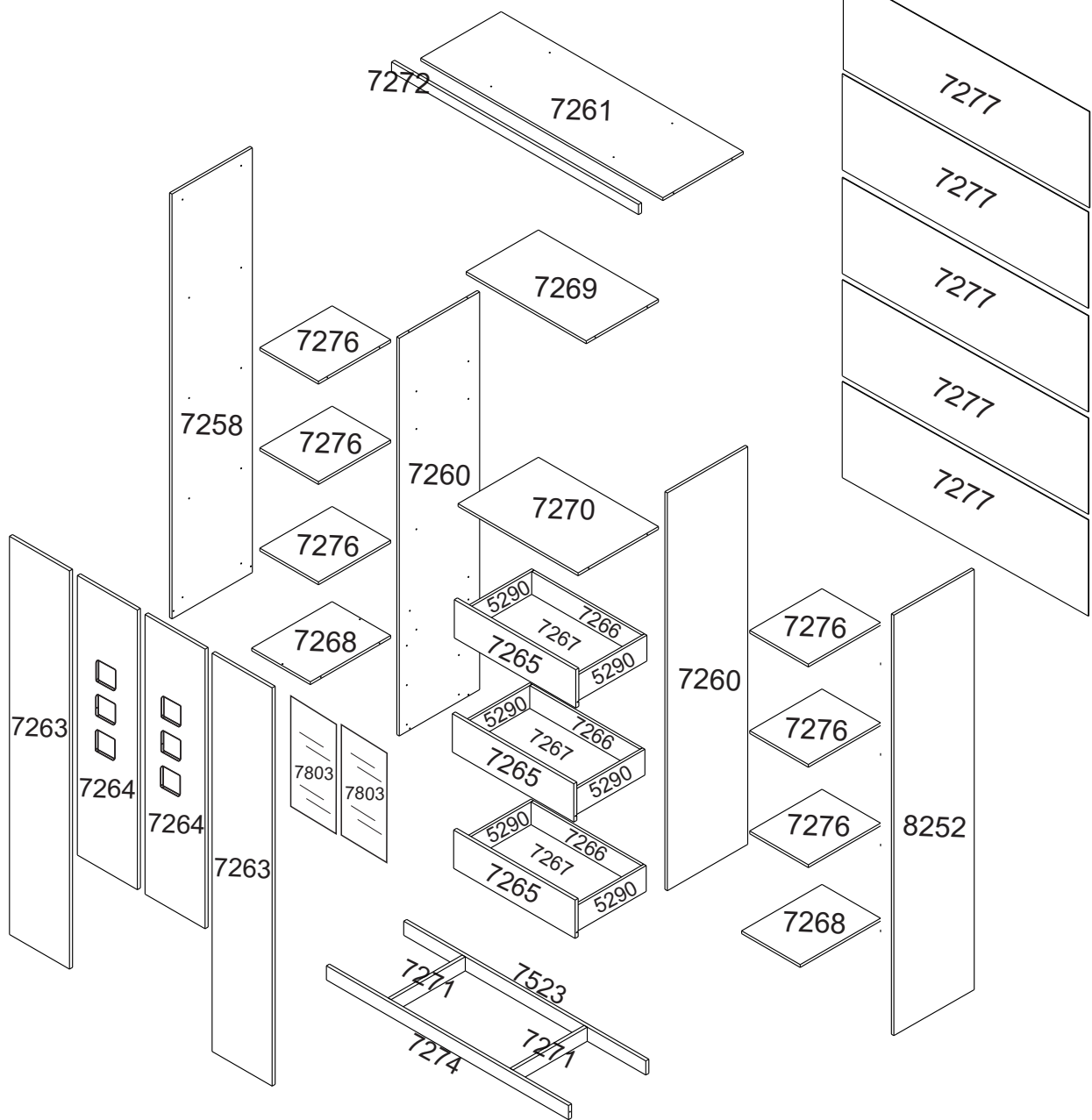
## LISTAGEM DE PEÇAS ROUPEIRO 4 PORTAS SONIC

MEDIDAS EM mm

CÓDIGO DA PEÇA	QUANT.	DESCRIÇÃO	COMPRIMENTO	LARGURA	PROFUNDIDADE	TIPO DE MATERIAL
5290	6	LATERAL GAV. ROUP. SONIC/ONIX	350	110	12	MDF 12MM
7258	1	LATERAL ESQ. ROUP. SONIC/ONIX	1808	395	12	MDF 12MM
8252	1	LATERAL DIR. ROUP. SONIC/ONIX	1808	395	12	MDF 12MM
7260	2	DIVISÃO ROUP. SONIC/ONIX	1693	395	12	MDF 12MM
7261	1	TAMPO ROUP. SONIC/ONIX	1190	395	12	MDF 12MM
7263	2	PORTA LAT. ROUP. SONIC/ONIX	1695	298	15	MDF 15MM
7264	2	PORTA CENTRAL ROUP. SONIC	1190	298	15	MDF 15MM
7265	3	FRENTE GAV. ROUP. SONIC/ONIX	599	163	15	MDF 15MM
7266	3	TRASEIRO GAV. ROUP. SONIC/ONIX	541	100	12	MDF 12MM
7267	3	FUNDO GAV. ROUP. SONIC/ONIX	553	351	2,5	MDF 2,5MM
7268	2	BASE ROUP. SONIC/ONIX	288	395	12	MDF 12MM
7269	1	PRATELEIRA MALEIRO ROUP. SONIC/ONIX	590	355	12	MDF 12MM
7270	1	PRATELEIRA GAV. ROUP. SONIC/ONIX	590	395	12	MDF 12MM
7271	2	TRAVESSA ROUP. SONIC/ONIX	365	60	15	MDF 15MM
7272	1	MOLDURA ROUP. SONIC/ONIX	1214	48	15	MDF 15MM
7274	1	RODAPÉ FRONT. ROUP. SONIC/ONIX	1190	60	15	MDF 15MM
7276	6	PRATELEIRA LAT. ROUP. SONIC/ONIX	355	288	12	MDF 12MM
7277	5	COSTA ROUP. SONIC/ONIX	1210	337,5	2,5	MDF 2,5MM
7523	1	RODAPÉ TRAS. ROUP. SONIC/ONIX	1190	60	15	MDF 15MM
7803	2	ACRÍLICO ROUP. SONIC	490	160	2	PET

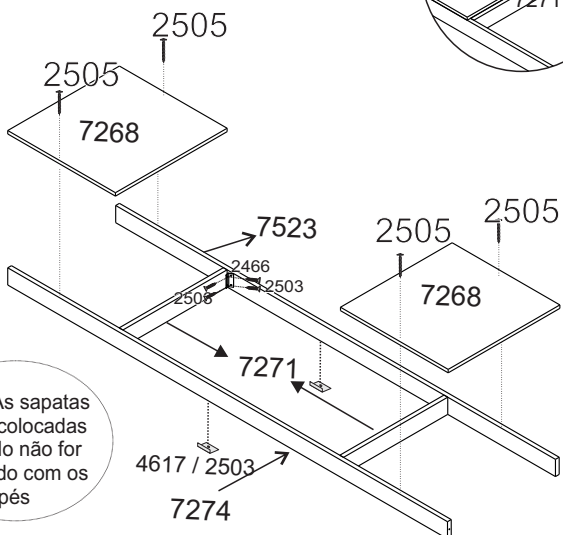
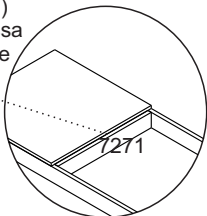
## Lista de Ferragens





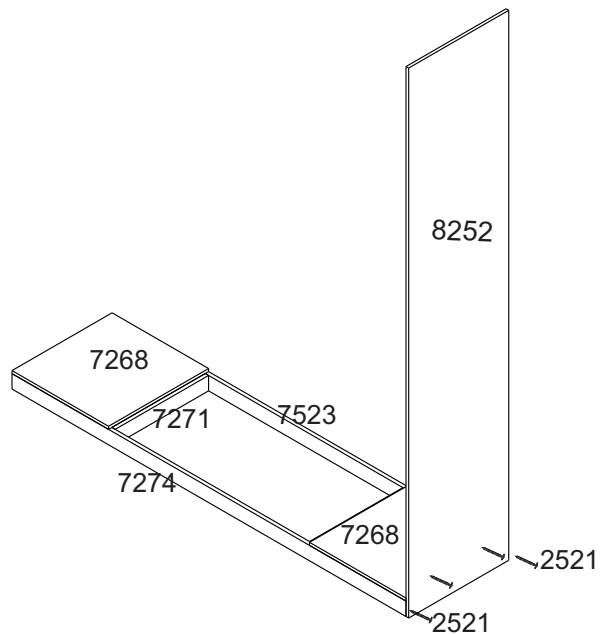
- 1** Fixe as sapatas (4617) nos rodapés (7274/7523) e laterais (7258/8252), em seguida, fixe a travessa (7271) com cantoneira (2466) nos rodapés (7274/7523) com parafuso (2503). Fixe as bases (7268) com parafuso (2505) nos rodapés (7274/7523).

OBS: A travessa (7271) tem que ser fixada nessa posição, para o encaixe da divisão por cima.

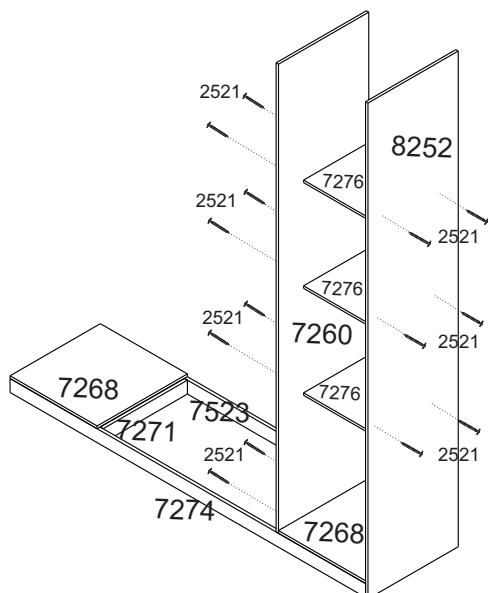


OBS: As sapatas serão colocadas quando não for montado com os pés

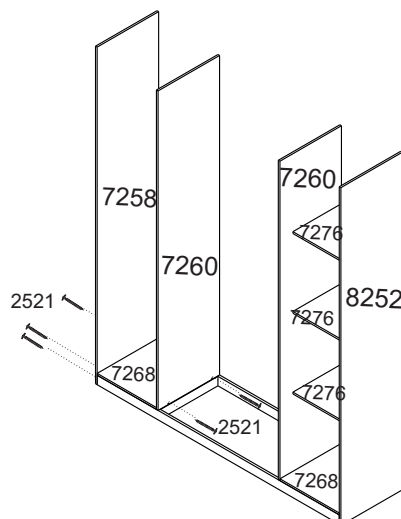
- 2** Fixe a lateral (8252) com parafuso (2521) na base (7268) e nos rodapés (7274/7523).



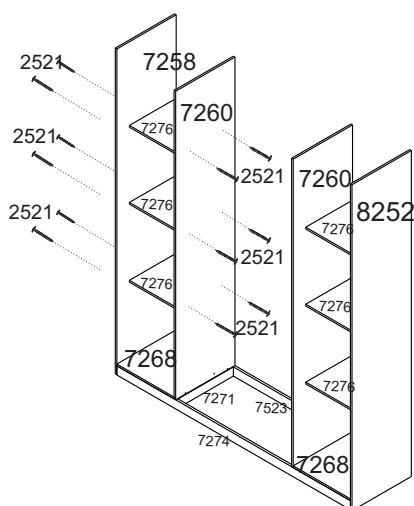
**3** Fixe a divisão (7260) na base (7268), com parafuso (2521). Em seguida, fixe as prateleiras (7276).



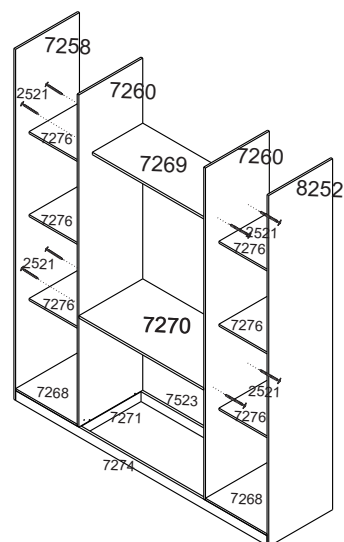
**4** Fixe a lateral (7258) na base (7268) e nos rodapés (7274/7523) utilizando parafuso (2521). Em seguida, fixe a divisão (7260) na base (7268).



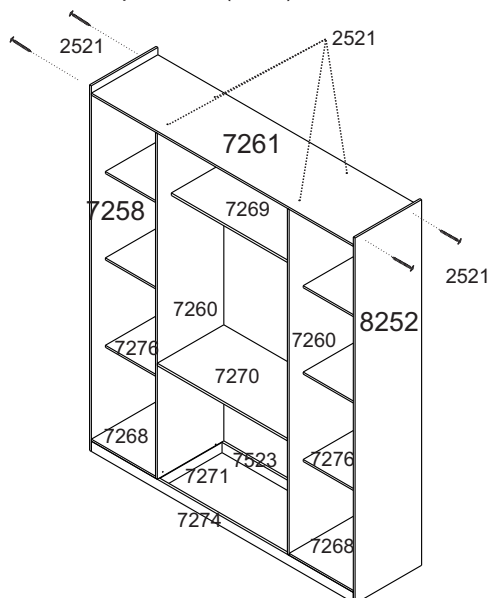
**5** Fixe as prateleiras (7276) utilizando parafuso (2521) na divisão (7260) e nas laterais (8252/7258).



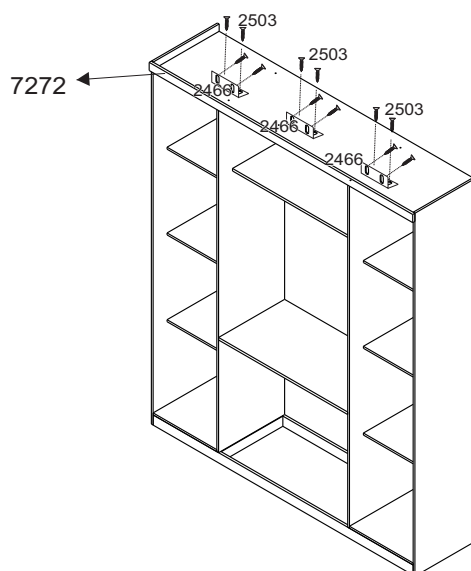
**6** Fixe as prateleiras (7269/7270) nas divisões (7260), utilizando parafuso (2521).



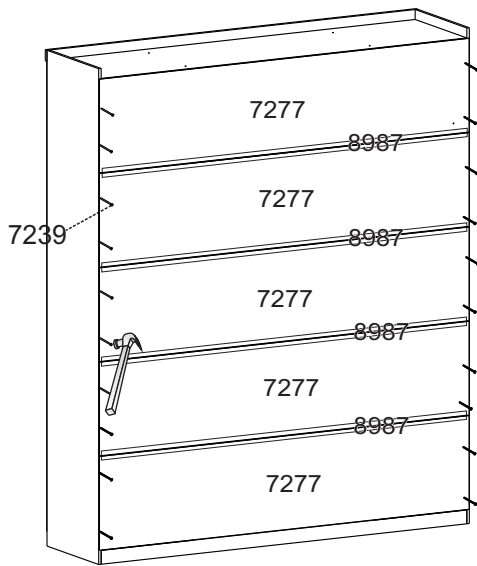
**7** Fixe o tampo (7261) nas laterais (7258/8252) e nas divisões (7260), utilizando parafuso (2521)



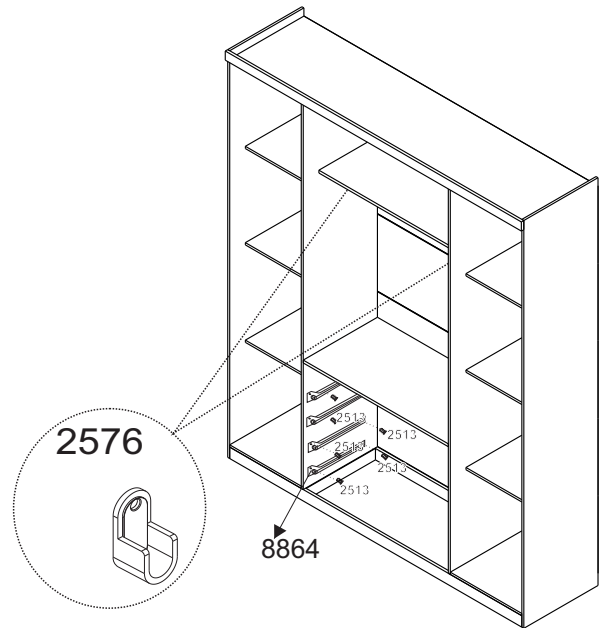
**8** Fixe a moldura (7272) no tampo(7261), utilizando parafuso (2503) e cantoneira (2466), dividido em espaços iguais.



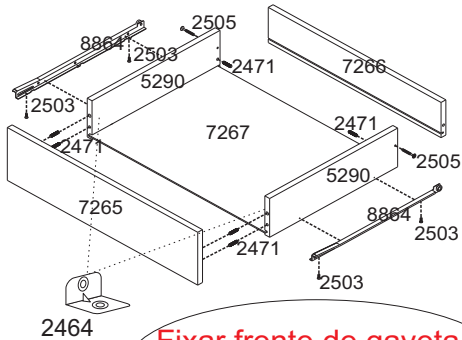
**9** Fixe as costas (7277) utilizando os pregos (7239) encaixando os perfis (8987) nas emendas.



**10** Fixe as corrediças (8864) nas divisões (7260) utilizando os parafusos (2513). Em seguida, fixe o suporte cabideiro (2576) utilizando parafuso (2503).

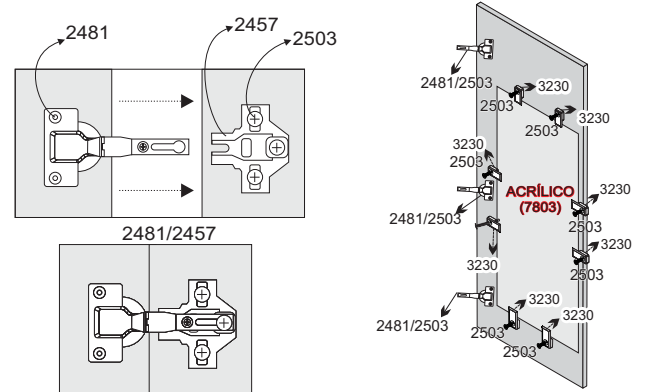


**11** Monte as gavetas de acordo com as instruções abaixo.

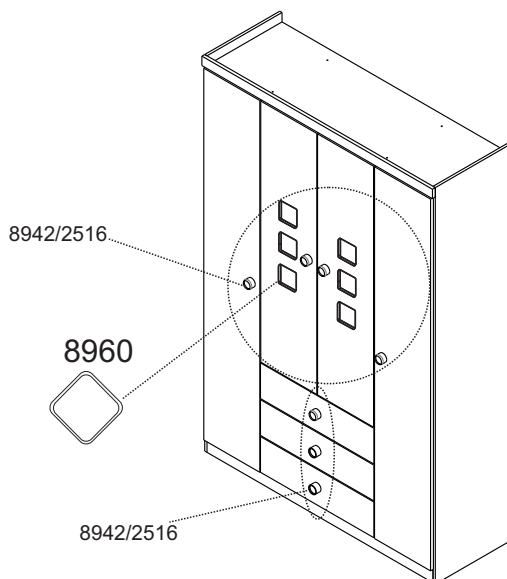


**Fixar frente de gaveta e lateral com Cantoneira (2464)**

**12** Monte as portas (7263/7264) conforme orientação abaixo. Em seguida, fixe o acrílico (7803) na porta (7264) utilizando o fixador acrílico (3230) e parafuso (2503).



**13** Fixe as portas (7263/7264) e as gavetas, em seguida, fixe os puxadores (8942), utilizando parafusos (2516). Fixe os apliques (8960) nas portas (7264).



**14** Roupeiro montado para uso.

