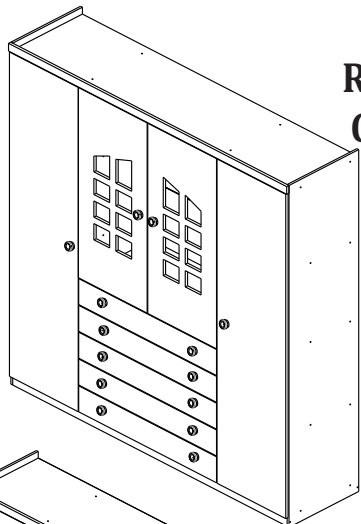


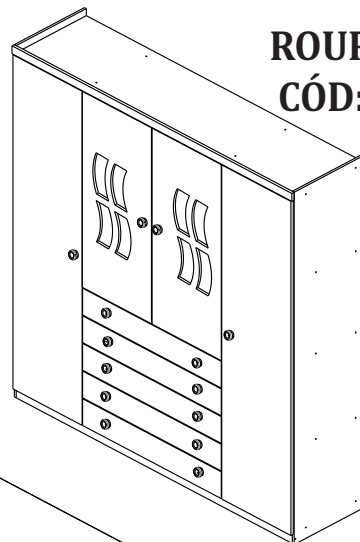


Qualidade para merecer você

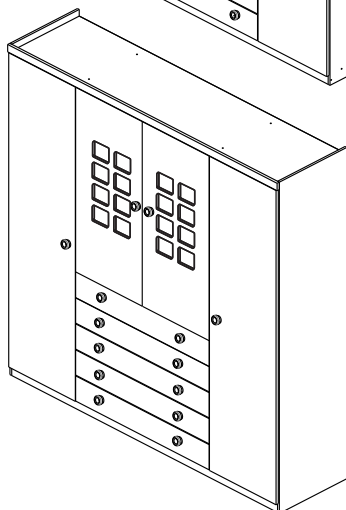
MANUAL DE MONTAGEM - ROUP. FAVOLA / FIORE / PRIMORE / EVOLUTION 4 PORTAS.



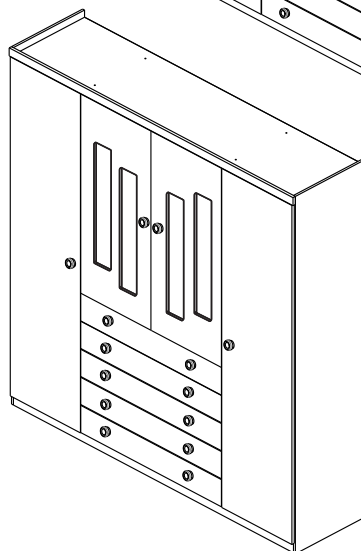
ROUP. FAVOLA  
CÓD: 10241



ROUP. FIORE  
CÓD: 10243



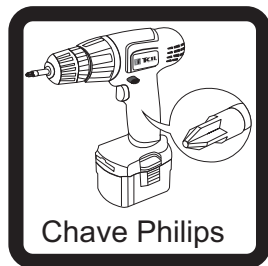
ROUP. PRIMORE  
CÓD: 7836



ROUP. EVOLUTION  
CÓD: 8332

O fabricante se reserva ao direito de introduzir modificações técnicas em seus produtos, sem aviso prévio e sempre que julgar conveniente.

### NECESSÁRIO:



Tcil Móveis LTDA  
CNPJ 38.542.932/0001 39  
Rodovia Ubá - Guidoal, s/nº - Km 01  
CEP- 36500-000

## CERTIFICADO DE GARANTIA

A TCIL oferece ao consumidor final a possibilidade de garantia complementar de seus produtos, abrangendo todas as peças e componentes que eventualmente apresentam defeito de fabricação, no prazo de 03(três) meses, contados a partir da data de emissão da nota fiscal de compra, emitida pelo lojista, a qual passa a fazer parte integrante deste certificado.

Para que a garantia complementar tenha validade, o Consumidor Final deve fazer a leitura prévia do manual de montagem que segue na embalagem do produto, atentando para os cuidados necessários que devem ser observados para conservação e manutenção dos mesmos, bem como utilizar o produto para o propósito ao qual foi fabricado, sem os quais perderá o direito à garantia complementar.

A responsabilidade da TCIL, limita-se ao valor do produto, não podendo ser responsabilizada, direta ou indiretamente, por eventuais danos causados às pessoas, equipamentos, por quaisquer outros danos decorrentes de mau uso, por lucros cessantes ou por perdas emergentes ou consequentes.

A TCIL MÓVEIS não se responsabilizará, conforme o artigo 12 § 3º. Do Código de Defesa do Consumidor, quando houver:

- a não colocação do produto no mercado;
- embora haja colocado no mercado, o defeito inexistente;
- quando houver culpa exclusiva do consumidor ou de terceiros

Caro cliente, para que você tenha direito à garantia acima especificada, o produto que você acaba de adquirir, deve ser montado por um profissional qualificado e indicado pelo Lojista onde o comprou.

O compromisso de garantia cessará acaso:

- a) O produto seja colocado em lugar úmido
- b) O produto seja colocado em parede úmida
- c) O produto seja arrastado
- d) Não seja limpo somente com pano macio e seco;
- e) Não seja adulterado ou consertado por pessoa não autorizada pela loja;
- f) Haja utilização objeto perfuro-cortante;
- g) O produto seja exposto à incidência direto a luz solar.
- h) Seja colocado um peso superior ao determinado pelo fabricante.
- i) Fazer uso do produto, fora do padrão doméstico.

O Manual de Montagem deverá ficar em posse do cliente para eventual assistência técnica, pois a mesma só será atendida com o envio desse desenho, assinalando a peça que está com defeito.

Nota: A Assistência técnica deverá ser solicitada à loja onde comprou este produto.

Nome da Loja: .....

Cidade/Estado: .....

Telefone: ..... Nota Fiscal nr. .... / ..... / .....

Motivo da Assistência: .....

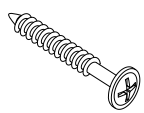
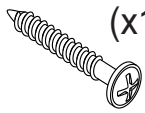



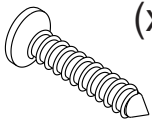
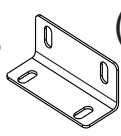
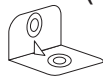
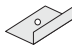
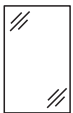

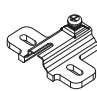

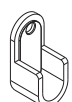
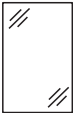
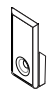
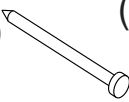
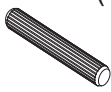
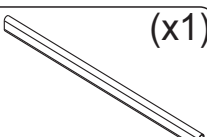
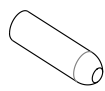


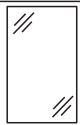


**IMPORTANTE:** Antes da montagem deste produto, confira todo conteúdo de peças e componentes conforme indicado abaixo. No caso de falta de peças, entre imediatamente em contato com a loja onde o mesmo foi comprado para resolução do problema. A não observância desta instrução, exime o fabricante de quaisquer responsabilidades futuras.

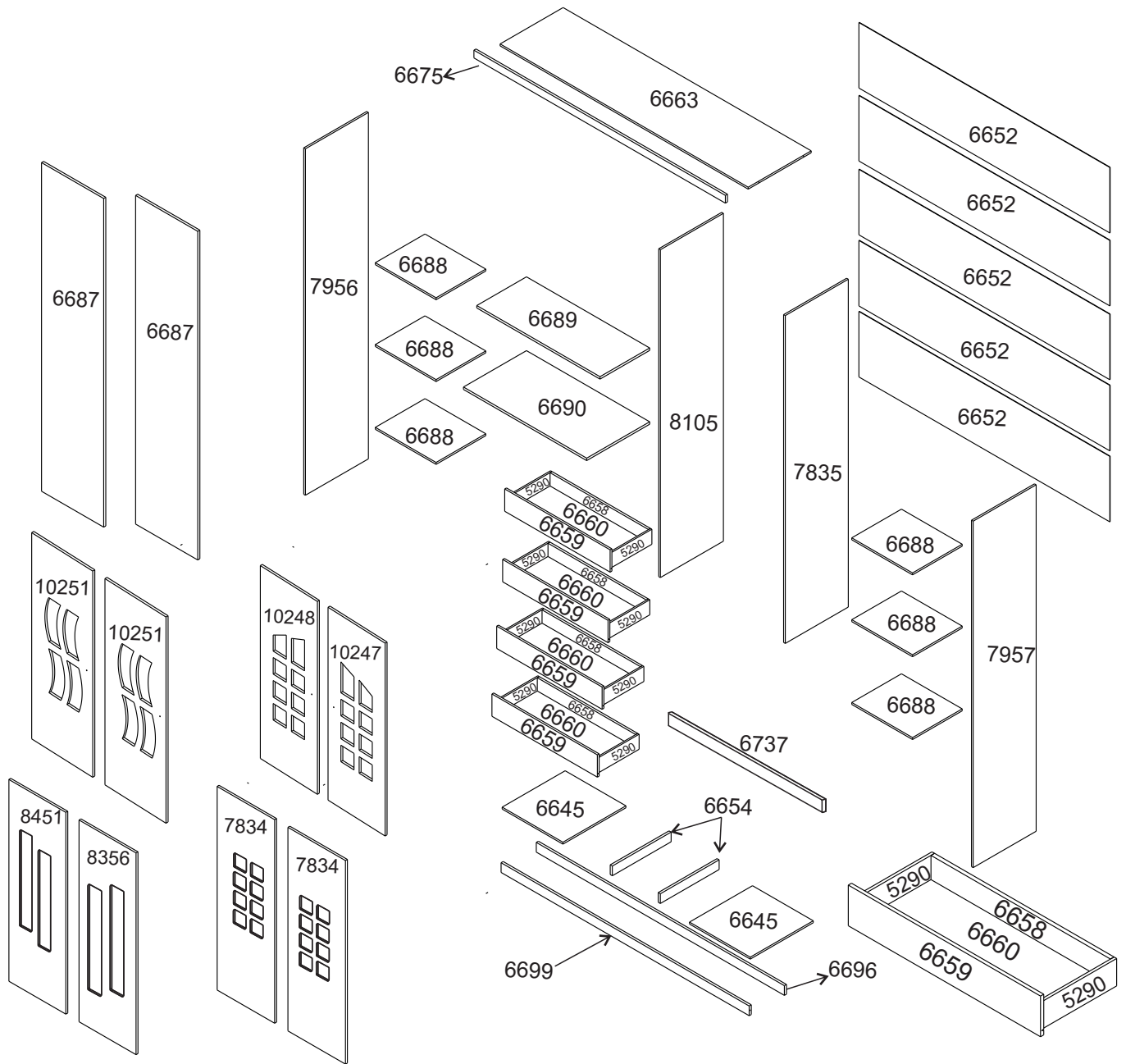
## LISTAGEM DE PEÇAS ROUPEIRO FAVOLA/ FIORE/ PRIMORE/ EVOLUTION 4 PORTAS

MEDIDAS EM mm

CÓDIGO DA PEÇA	QUANT.	DESCRIÇÃO	COMPRIMENTO	LARGURA	PROFUNDIDADE	TIPO DE MATERIAL
5290	10	LATERAL GAVETA	350	110	12	MDF 12MM
6645	2	BASE ROUP. SONETTO/LUNNA	434	450	12	MDF 12MM
6652	5	COSTA ROUP. 4 PTS SONETTO	1792	405	2,5	MDF 2,5MM
6654	2	TRAVESSA ROUP. LUNNA/SONETTO	420	60	15	MDF 15MM
6658	5	TRASEIRO GAV. ROUP. SONETTO/LUNNA	831	100	12	MDF 12MM
6659	5	FRENTE GAV. SONETTO/LUNNA	890	163	15	MDF 15MM
6660	5	FUNDO GAV. ROUP. SONETTO/LUNNA	843	351	2,5	MDF 2,5MM
6663	1	TAMPO ROUP. 4 PTS SONETTO/PRIMORE	1772	450	12	MDF 12MM
7957	1	LATERAL DIREITA ROUPEIRO	2142	450	12	MDF 12MM
7956	1	LATERAL ESQUERDA ROUPEIRO	2142	450	12	MDF 12MM
6675	1	MOLDURA ROUP. SONETTO/LUNNA	1796	48	15	MDF 15MM
6687	2	PORTA LAT. ROUP. SONETTO	2032	444	15	MDF 15MM
6688	6	PRATELEIRA LAT. ROUP. SONETTO/LUNNA	434	355	12	MDF 12MM
6689	1	PRATELEIRA MALEIRO SONETTO/LUNNA	880	355	15	MDF 15MM
6690	1	PRATELEIRA GAV. ROUP. SONETTO/LUNNA	880	450	15	MDF 15MM
6696	1	RODAPÉ TRASEIRO SONETTO	1772	60	15	MDF 15MM
6699	1	RODAPÉ FRONTAL SONETTO/LUNNA	1772	60	15	MDF 15MM
6737	1	TRAVA GAVETA ROUP. SONETTO/LUNNA	880	45	12	MDF 12MM
7835	1	DIVISÃO DIR. ROUP. 3 E 4 PTS	2027	450	12	MDF 12MM
8105	1	DIVISÃO ESQUERDA ROUPEIRO 4 PTS	2027	450	12	MDF 12MM
10251	2	PORTA CENTRAL ROUPEIRO FIORE	1192	444	15	MDF 15MM
10247	1	PORTA DIREITA ROUPEIRO FAVOLA	1192	444	15	MDF 15MM
10248	1	PORTA ESQUERDA ROUPEIRO FAVOLA	1192	444	15	MDF 15MM
8356	1	PORTA DIREITA ROUPEIRO EVOLUTION	1192	444	15	MDF 15MM
8451	1	PORTA ESQUERDA ROUPEIRO EVOLUTION	1192	444	15	MDF 15MM
7834	2	PORTA CENTRAL ROUPEIRO PRIMORE	1192	444	15	MDF 15MM

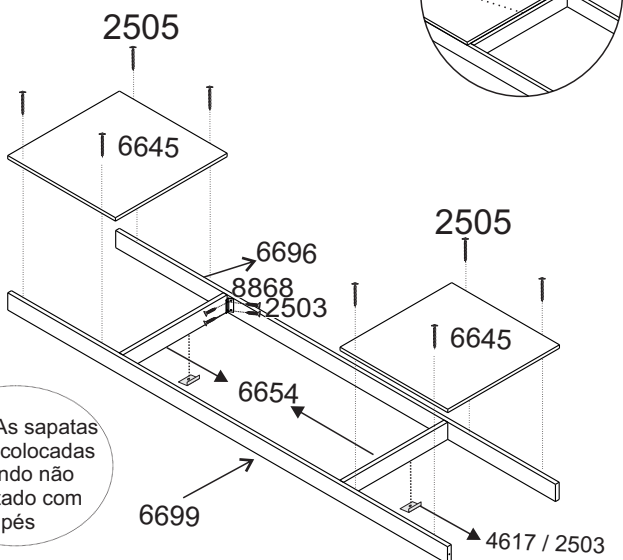
## Lista de Ferragens

Cód: 2525 (x42)  PARAFUSO FLANGEADO 4x40	Cód: 2516 (x14)  PARAFUSO FLANGEADO 3,5x30	Cód: 2505 (x18)  PARAFUSO CABEÇA CHATA 3,5x40	Cód: 2503 (x184)  PARAFUSO CABEÇA CHATA 3,5x12	Cód: 10249 (x2)  ACRÍLICO ROUPEIRO FAVOLA 650X275X2
Cód: 2507 (x8)  PARAFUSO CABEÇA CHATA 4x40	Cód: 8868 (x10)  CANTONEIRA METAL 4 FUROS	Cód: 2464 (x10)  CANTONEIRA METAL 2 FUROS	Cód: 4617 (x8)  SAPATA L 1 FURO	Cód: 8357 (x2)  ACRÍLICO ROUPEIRO EVOLUTION 780X300X2
Cód: 8911 (x5)  CORREDIÇA TELESCÓPICA 300MM (h32)	Cód: 2457 (x14)  CALÇO DOBRADIÇA 26MM	Cód: 2481 (x14)  DOBRADIÇA CURVA 26MM	Cód: 2576 (x2)  SUPORTE CABIDEIRO 30X16	Cód: 7886 (x2)  ACRÍLICO ROUPEIRO PRIMORE 600X310X2
Cód: 3230 (x16)  FIXADOR ACRÍLICO	Cód: 7239 (x90)  PREGO 8x8 COM CABEÇA	Cód: 2471 (x34)  CAVILHA DE MADEIRA 6X25	Cód: 8957 (x1)  CABIDEIRO ALUMÍNIO 870MM	Cód: 2677 (x1)  GIZ CERA
Cód: 8973 (x4)  PERFIL H 25X17 PLÁSTICO 1790mm	Cód: 8942 (x14)  PUXADOR PORTINÁRI BRANCO	Cód: 10250 (x2)  ACRÍLICO ROUPEIRO FIORE 600X310X2	Cód: 3258 (x20)  TAPA FURO ADESIVO 13MM	 (x1) ETIQUETA TCIL



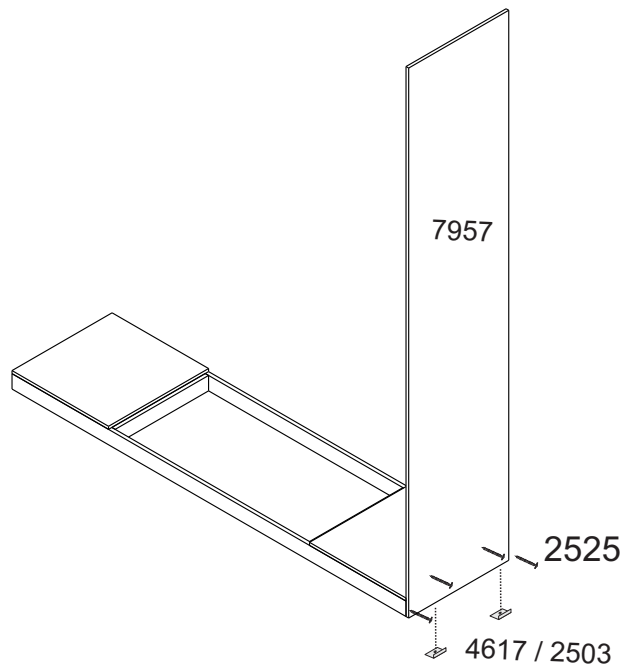
- 1** Fixe as sapatas (4617) nos rodapés (6696/6699) e travessas (6654), em seguida fixe a cantoneira (8868) com parafuso (2503). Fixe as bases (6645) com parafuso (2505).

OBS: A travessa (6654) tem que ser fixada nessa posição, para o encaixe da divisão por cima.

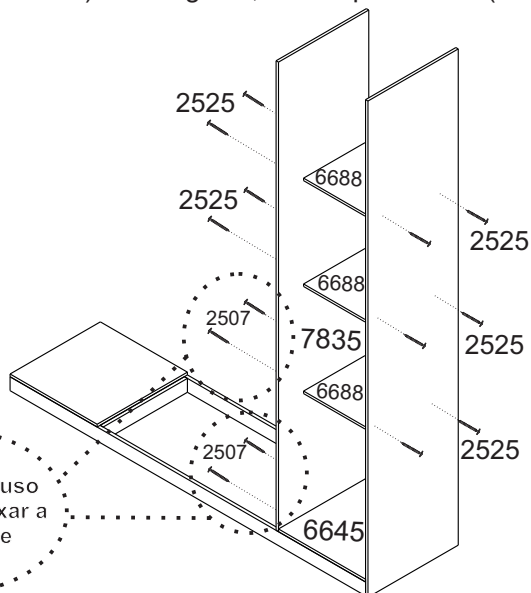


OBS: As sapatas serão colocadas quando não montado com pés

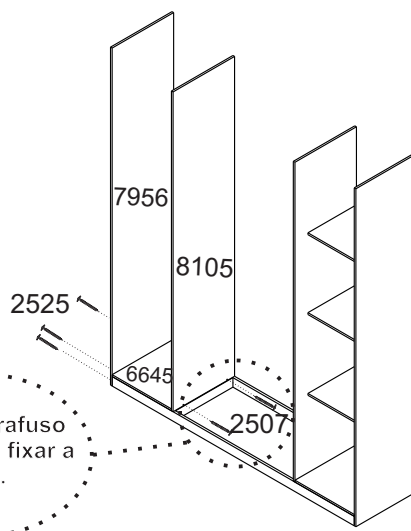
- 2** Fixe as sapatas (4617) na lateral direita (7957) e esquerda (7956) utilizando parafuso (2503). Fixe a lateral (7957) com parafuso (2525).



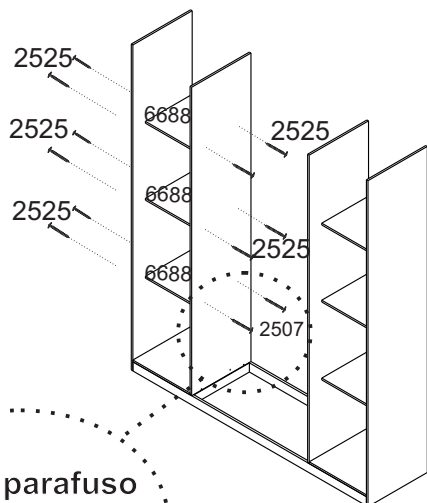
- 3** Fixe a divisão (7835) na base (6645), com parafuso (2507/2525). Em seguida, fixe as prateleiras (6688).



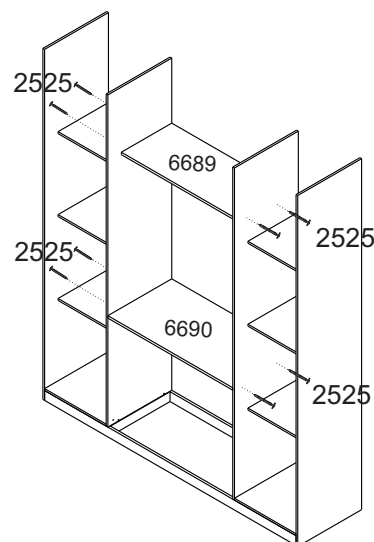
- 4** Fixe a lateral (7956) na base (6645) com parafuso (2525). Em seguida, fixe a divisão (8105) na base (6645) com parafuso (2507).



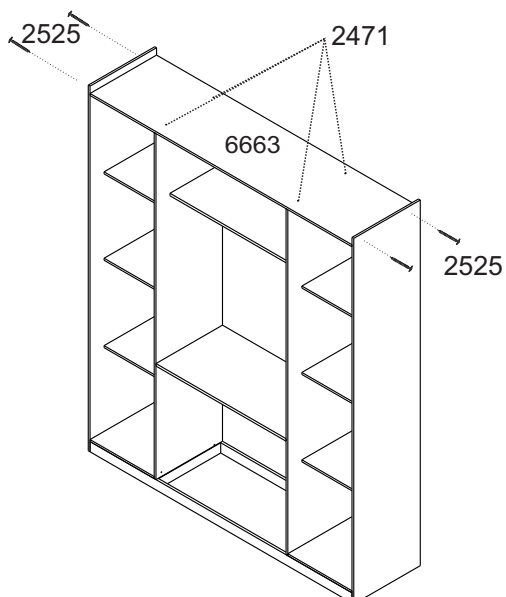
- 5** Fixe as prateleiras (6688) utilizando parafuso (2507/2525) na divisão e lateral.



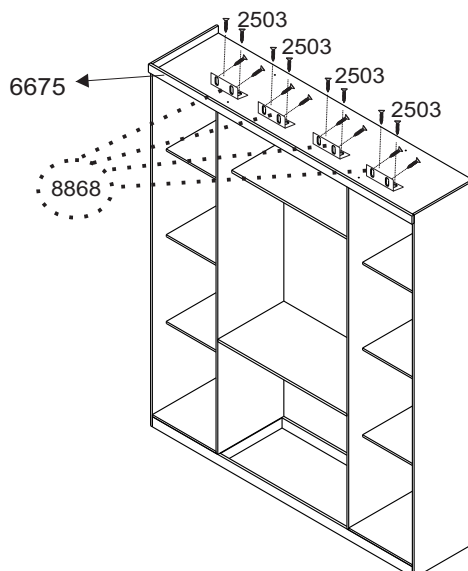
- 6** Fixe as prateleira (6689/6690) nas divisões, utilizando parafuso (2525).



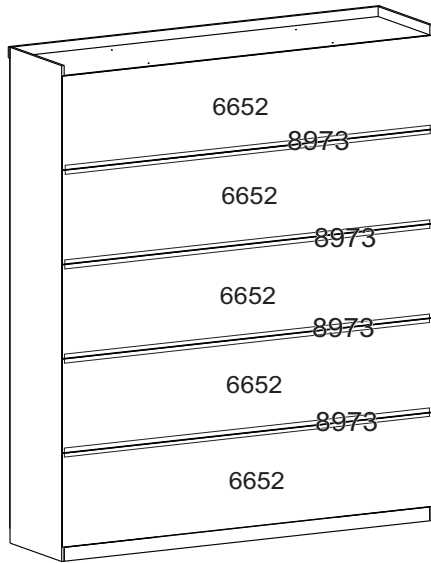
- 7** Fixe as cavilhas (2471) nas divisões em seguida, encaixe o tampo (6663), fixando com parafuso (2525) as laterais.



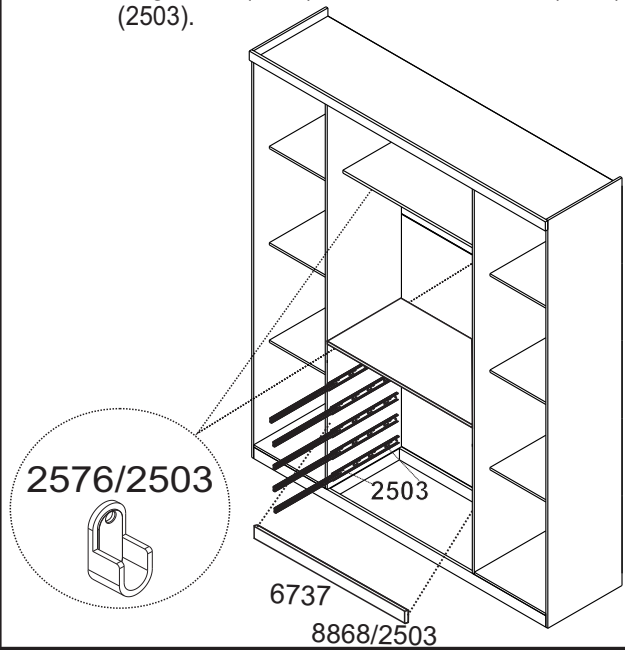
- 8** Fixe a moldura (6675) no tampo, utilizando parafuso (2503) e cantoneira (8868) dividido em espaços iguais.



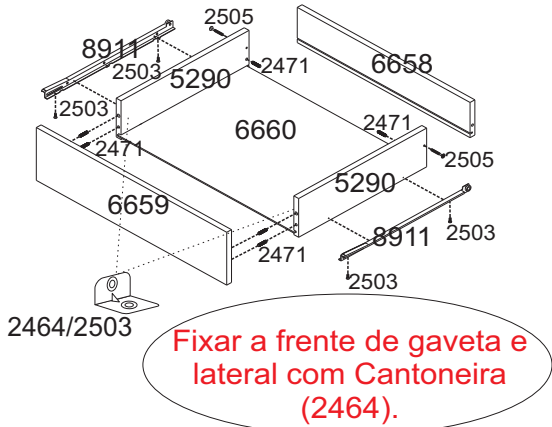
**9** Fixe as costas (6652) utilizando os pregos (7239) encaixando os perfis (8973) nas emendas.



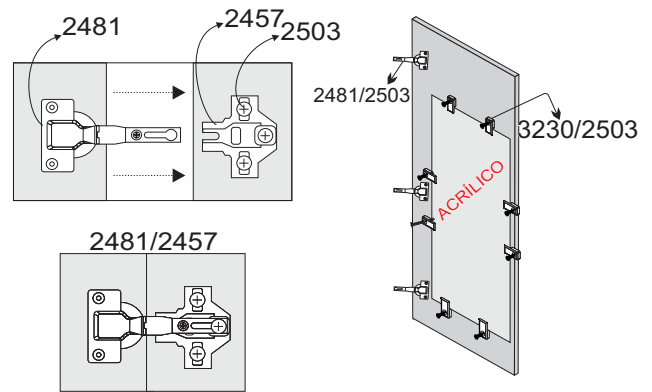
**10** Fixe as correções (8911) nas divisões utilizando os parafusos (2503). Em seguida, fixe os suportes cabideiro (2576) utilizando parafuso (2503). Fixe também a trava de gavetas (6737) utilizando cantoneira (8868) e parafuso (2503).



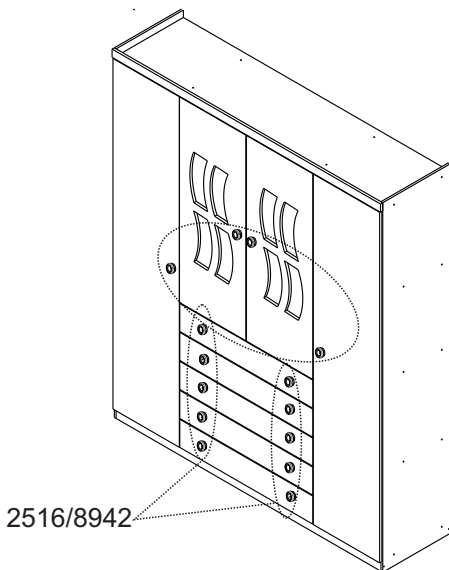
**11** Monte as gavetas de acordo com as instruções abaixo.



**12** Monte as portas conforme orientação abaixo. Em seguida, fixe o acrílico.



**13** Fixe as portas e as gavetas em seguida, fixe os puxadores (8942) no roupeiro com parafuso (2516).



**14** Seu Roupeiro está montado para uso.

