


Parafusos em tamanho real							
A	16		PARAFUSO 5,0X40 CHATO SOBERBA PRETO S/ PONTA				
B	08		PARAFUSO 3,5X25 CHATO				
C	48		PARAFUSO 3,5X12 CHATO				
D	04		PARAFUSO 3,5X14 CHATO	J	16		PINO
E	16		CAVILHA	K	01		FECHADURA
F	06		DOBRADIÇA	L	01		TRINCO
G	10		CANTONEIRA METÁLICA	M	48		PREGO
H	04		SAPATA GLOBO	N	02		PUXADOR ESSENCIALE 192MM
I	04		CHAPINHA DE FERRO	O	02		PERFIL H 942MM

Manual de Montagem

organizador DELTA NEW

PARA UMA MONTAGEM PERFEITA DE SEU PRODUTO, LEIA ATENTAMENTE AS INSTRUÇÕES DE CADA PASSO DA MONTAGEM.

Certificado de Garantia

A Lukaliam Indústria e Comercio de Moveis Ltda., buscando sempre a tranquilidade e confiança de seus clientes acerca dos produtos a eles dedicados apresenta a devida certificação de garantia.

De acordo com a garantia conferida por este certificado do produto Lukaliam Moveis Ltda., o consumidor/cliente devera ter cautela da seguinte forma:

1. Sempre privar pelo uso normal e adequado do produto, evitando maus tratos, exposição excessiva a luz solar e calor, pois isso pode acarretar mudança na cor original do mesmo;
2. Lembramos que avarias no manuseio e transporte de produtos não são validos para este certificado, e, sugerimos para transporte a utilização de profissionais especializados.
3. A Garantia neste ato documentada se limita única e exclusivamente ao móvel, não contemplando, portanto, os produtos a ele agregados, tais como vidros, aramados, ferragens, e demais acessórios que não sejam da fabricação da Lukaliam Indústria e Comercio de Moveis Ltda.

Os prazos de Garantia

Será de 180 dias, a partir da data de emissão da nota fiscal, tanto para defeitos de fácil constatação, quanto para defeitos de fabricação, salvo seguindo as condições de uso normal do produto, e demais considerações do presente certificado, contados a partir da data da emissão da nota fiscal.

Instruções de Limpeza, Montagem e Conservação.

No que diz respeito à limpeza do produto, recomendamos a utilização somente de pano levemente umedecido com água; No momento da montagem, o cliente/consumidor devera certificar e acompanhar o momento da montagem, assinando um termo de satisfação, seguindo a risca para evitar maiores complicações na montagem, que por sua vez, é responsabilidade do cliente/consumidor tomando assim inaplicável o presente termo de garantia, bem como quaisquer tipos de recorte no móvel. Não são de responsabilidade da empresa Lukaliam Indústria e Comercio de Moveis Ltda. Problemas originados pela ma utilização dos produtos, exposição a intempéries, e também da ação de pragas diversas, cupins, e ainda, no armazenamento impróprio do produto em locais não detetizados periodicamente.

Observações Finais

O presente certificado de garantia devera ser exercido nos prazos neste ato indicados, pelas lojas revendedoras dos produtos da empresa Lukaliam Indústria e Comercio de Moveis Ltda. Principalmente aquela que o produto foi adquirido, mediante apresentação da nota fiscal, e o presente certificado. Destacamos que não será concedida assistência técnica se detectado o mau uso do produto.



IDENTIFICAÇÃO DAS PEÇAS

Nº	MEDIDA	NOME
01	670x337	Prateleira Fixa
02	2039x338	Lateral Esquerda
03	2039x338	Lateral Direita
04	1905x338	Porta Esquerda
05	1905x338	Porta Direita
06	670x337	Prateleira Removível
07	670x63	Rodapé Frontal Inferior
08	670x63	Rodapé Frontal Superior
09	1910x34	Fundo Organizador

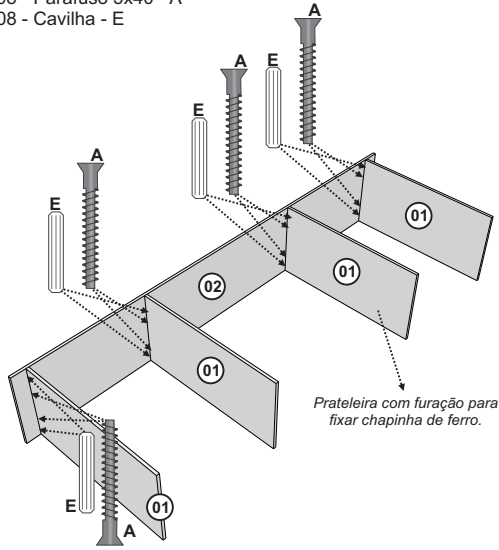


Rodovia Floriano Rodrigues Martinez S/N
Km 0,6 - CEP. 15130-000 - Jaci-SP
www.lukaliam.com.br

**Usar embalagem de papelão e as mantas para montar o produto em cima.*

1º Passo

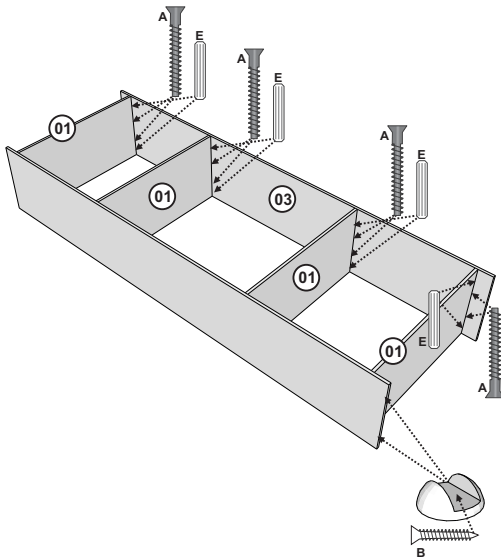
- 08 - Parafuso 5x40 - A
- 08 - Cavilha - E



Fixar as peças 01 na peça 02 com Cavilha e Parafuso 5x40.

2º Passo

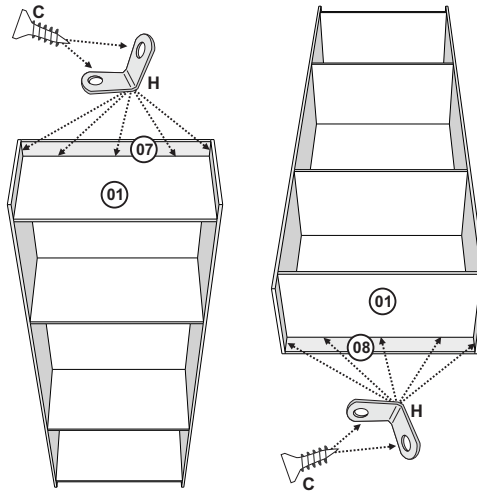
- 08 - Parafuso 5x40 - A
- 08 - Cavilha - E
- 04 - Sapata Globo - I
- 04 - Parafuso 3,5x25 - B



Fixar a peça 03 nas peças 1 com Cavilha e Parafuso 5x40. Fixar as Sapatas Globo nas peças 02 e 03 com Parafuso 3,5x25.

3º Passo

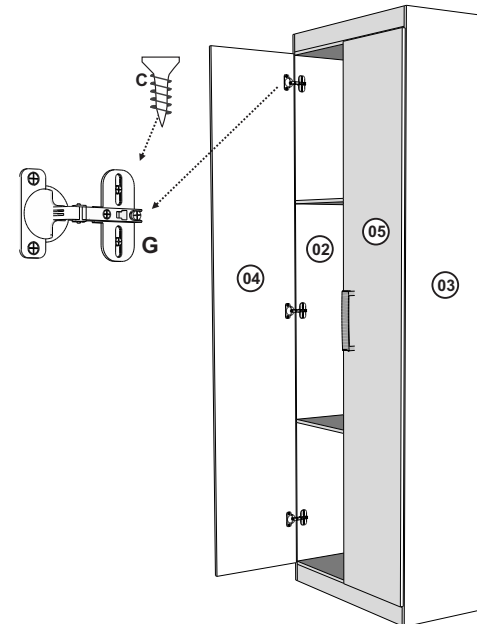
- 20 - Parafuso 3,5x12 - C
- 10 - Chapinha de Ferro - H



Fixar as peças 07 e 08 nas prateleiras 01 com Cantoneira Metálica. Fixar as cantoneiras com Parafuso 3,5x12.

4º Passo

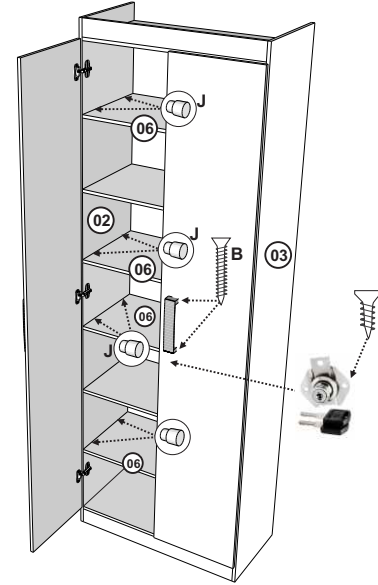
- 12 - Parafuso 3,5x12 - C
- 03 - Dobradiça - G



Fixar as portas 04 e 05 nas peças 02 e 03 com Dobradiça. Fixar as dobradiças com Parafuso 3,5x12.

5º Passo

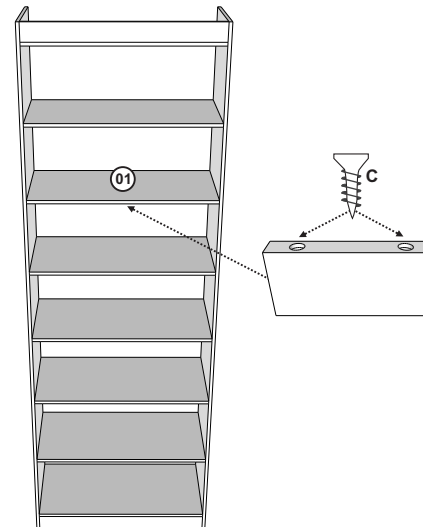
- 16 - Suporte Prateleira - J
- 04 - Parafuso 3,5x25 - B
- 02 - Parafuso 3,5x12 - C
- 02 - Puxador Essencial 192 - N



Fixar os Suportes das prateleiras removíveis 06 nas peças 02 e 03. Fixar os Puxadores com Parafuso 3,5x25 chato. Fixar a Chave na Porta 03 com Parafuso 3,5x12.

6º Passo

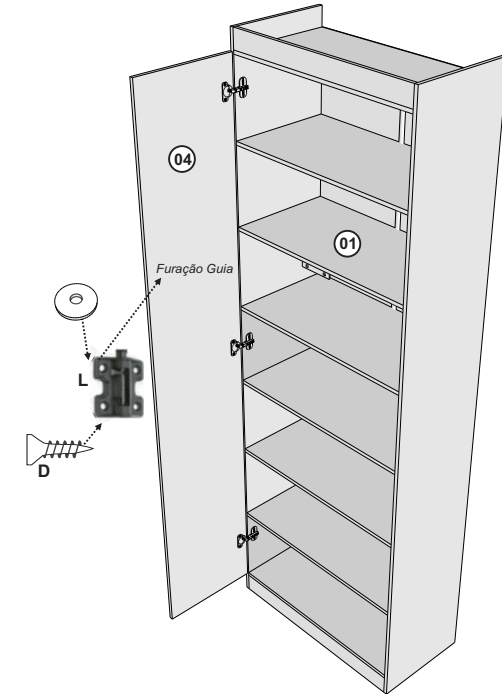
- 02 - Parafuso 3,5x12 - C
- 01 - Chapinha de Ferro - I



Fixar a chapinha de ferro na peça 01 com Parafuso 3,5x12 conforme ilustração.

7º Passo

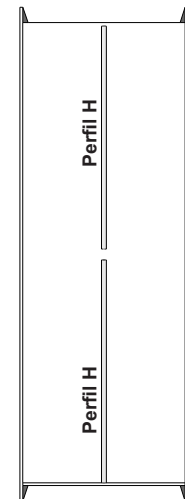
- 04 - Parafuso 3,5x14 - D
- 04 - Arruela de Silicone
- 01 - Trinco - L



Fixar o trinco no furo guia na peça 04 usando o furo superior esquerdo. Utilizar as 4 arruelas de silicone e Parafuso 3,5x12 para fixar o trinco.

8º Passo

- 48 - Prego - M
- 02 - Perfil H - O



Fixar os fundos com prego e unir com Perfil H.