

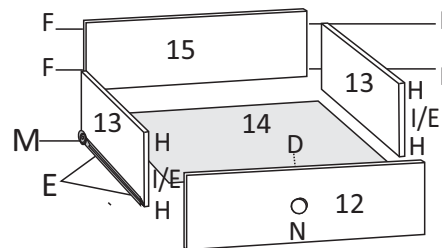
IDENTIFICAÇÃO DAS PEÇAS / PENTEADEIRA

Nº DA PEÇA	QTD USO	MEDIDA PEÇA	DESCRIÇÃO NA PEÇA	MATERIAL UTILIZADO
01	02	350X300	BASE DIREITA/ESQUERDA	MDF 12MM
02	04	540X130	PÉS	MDF 25MM
03	01	960X350	TAMPO	MDF 12MM
04	01	325X210	LATERAL EXTERNA ESQ.	MDF 12MM
05	01	907X210	FUNDO TRASEIRO	MDF 12MM
06	01	325X210	LATERAL EXTERNA DIR.	MDF 12MM
07	01	313X210	LATERAL INTERNA ESQ.	MDF 12MM
08	01	389X105	TRAVESSA FRONTAL	MDF 12MM
09	01	313X210	LATERAL INTERNA DIR.	MDF 12MM
10	01	350X840	APOIO DO ESPELHO	MDF 12MM
11	01	540X420	MOLDURA DO ESPELHO	MDF 12MM
12	04	268X100	FRENTE DAS GAVETAS	MDF 12MM
13	08	300X70	LATERAL DE GAVETAS	MDF 12MM
14	04	306x206	FUNDO DE GAVETAS	HDF 03MM
15	04	196x50	CONTRA FUNDO	MDF 12MM
16	01		ESPELHO	

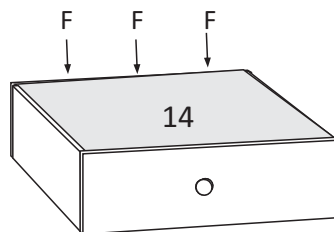
IDENTIFICAÇÃO DAS PEÇAS / BANQUETA

Nº DA PEÇA	QTD USO	MEDIDA PEÇA	DESCRIÇÃO NA PEÇA	MATERIAL UTILIZADO
01	01	400X300	BASE DO ASSENTO	MDF 15MM
02	04	440X130	PÉS DA BANQUETA	MDF 25MM
03	01	384X284	ASSENTO DA BANQUETA	MDF 09MM

Detalhe Gaveta



VISTA POR BAIXO



PATRIMAR MÓVEIS

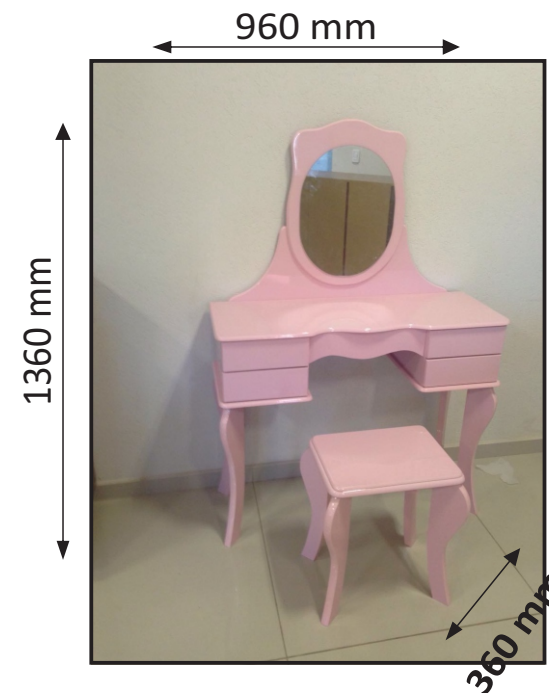
fone/fax: 17 3283-9200

Rua Laudicério Mendes de Oliveira, 595
Distrito Industrial Brasil 500 - CEP 15155-000 - Jaci - SP
e-mail: patrimar@patrimarmoveis.com.br

Obrigatório a montagem do produto por profissionais qualificados como montador, se assim não se proceder, o consumidor perde a garantia do mesmo

ATENÇÃO - LIMPEZA E CONSERVAÇÃO

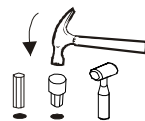
A limpeza do móvel deve ser efetuada somente com pano macio e seco
Não utilizar produtos abrasivos ou similares, tais como:
Cera - Álcool - Detergentes - Tinner - Lustra-Móveis - Etc...
Para solicitar peças use o código da peça e a referência do produto.



NECESSÁRIO PARA A MONTAGEM DO MÓVEL



UTILIZE SOMENTE FERRAMENTA CORRESPONDENTE (FENDA OU PHILIPS) PARA INSTALAÇÃO DE PARAFUSOS

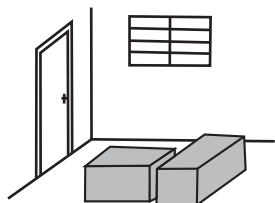


UTILIZE MARTELO/DE BORRACHA PARA COLOCAÇÃO DE CAVILHAS



UM MONTADOR QUALIFICADO.

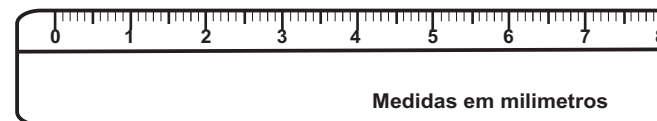
Abra a caixa no local de Montagem.



Utilize o papelão como proteção. Disponha as peças de modo prático.

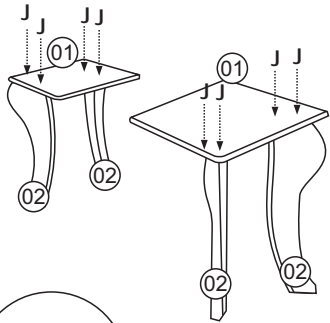


Penteadeira Princesa

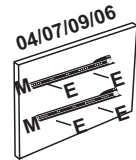
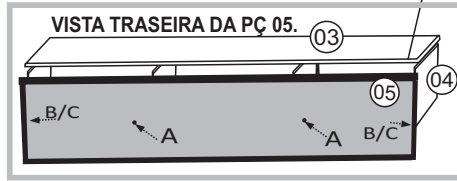
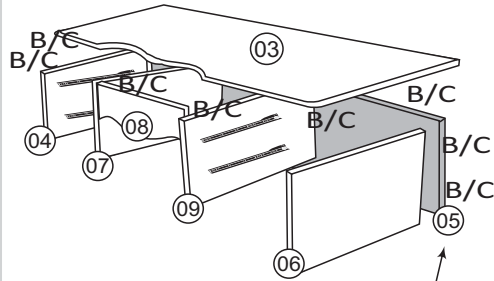


Medidas em milímetros

1.º Passo



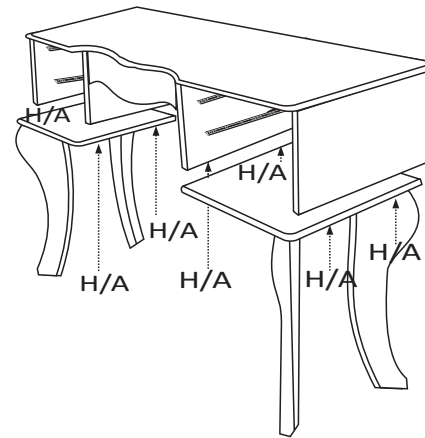
3.º Passo



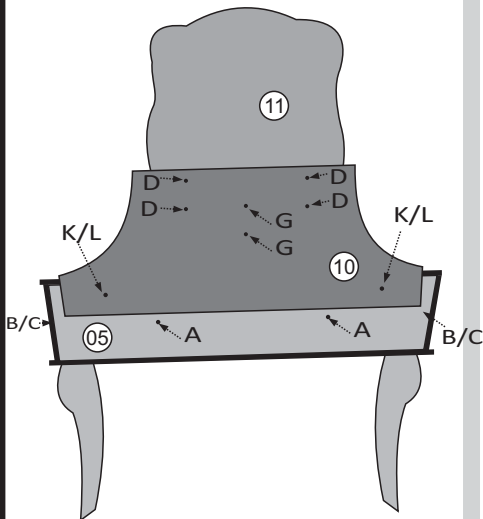
FIXAR AS CORREDIÇAS

4.º Passo

FIXAR AS DUAS PARTES

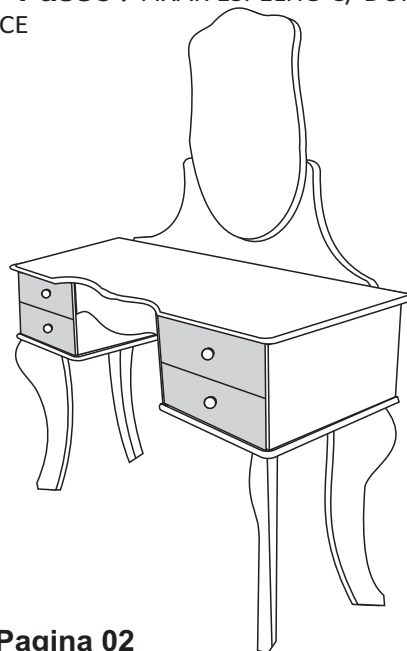


5.º Passo / VISTA TRASEIRA



Penteadeira Princesa

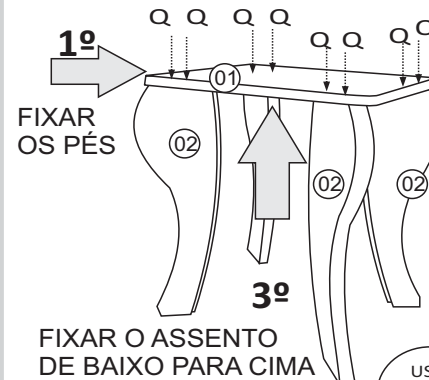
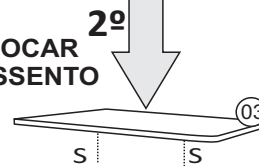
6.º Passo / FIXAR ESPELHO C/ DUPLA FACE



Pagina 02

7.º Passo / Banqueta

COLOCAR O ASSENTO



FIXAR OS PÉS

FIXAR O ASSENTO DE BAIXO PARA CIMA USANDO PARAF. R



Acessórios da Penteadeira

A	12		Parafuso 5,0x50 chato
B	10		Giro fix
C	10		Castanhas
D	08		Parafuso 3,5x20 frange
E	56		Parafuso 3,5x12 CHATO
F	30		10x10
G	02		Cavilha06x20
H	22		Cavilha06x30
I	08		Cantoneira Metálica
J	08		Parafuso 7,0x60 Allen
K	02		Parafuso 1/ 4x40
L	02		Borboleta
M	04		Corrediças
N	04		Puxador
O	06		Dupla Face
P	01		Chave Allen

Acessórios da Banqueta

Q	08		Parafuso 7,0x60 Allen
R	04		Parafuso 3,5x20 frange
S	02		Cavilha06x20

Agora que você já comprou o seu móvel, ele merece ser montado do jeito certo.

Erros de montagem causam mais de **60%** dos danos em móveis.

Por que contratar?

Tranquilidade do **início ao fim** da montagem



PROFISSIONAIS QUALIFICADOS

Especialistas certificados na **MadeiraMadeira Serviços**.



FERRAMENTAS PROFISSIONAIS

que **protegem** seus móveis.



AGENDAMENTO EM 24 HORAS

escolha a data e o turno **ideais para** você.



GARANTIA DE 3 MESES

de cobertura **completa**.

Mais de 1 MILHÃO DE MONTAGENS
★ com avaliação **4.7** ★

Mariana S., São Paulo

"Chegaram no horário e montaram tudo rapidamente. Serviço incrível!"



Carlos R., Belo Horizonte

"Tentei montar sozinho e foi um desastre. Com a **MadeiraMadeira Serviços** ficou perfeito."



Ana P., Rio de Janeiro

"Agendamento ágil e **montagem pontual e perfeita**. Recomendo demais!"



Agende agora pelo QR Code

Madeira**Madeira** Serviços · Atendimento em todo o Brasil



Escaneie o QRCode