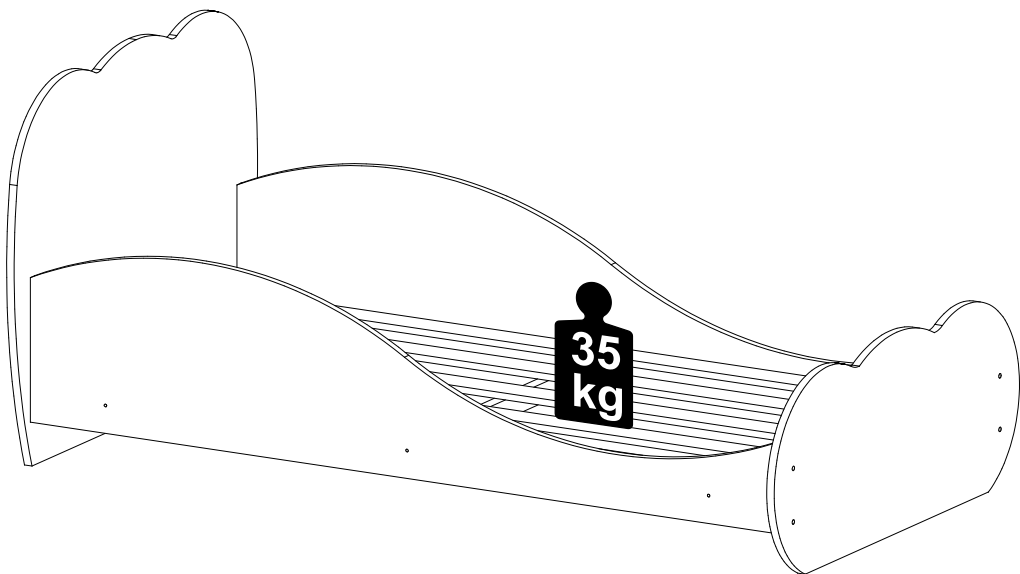


**Peso distribuido
de maneira
uniforme**

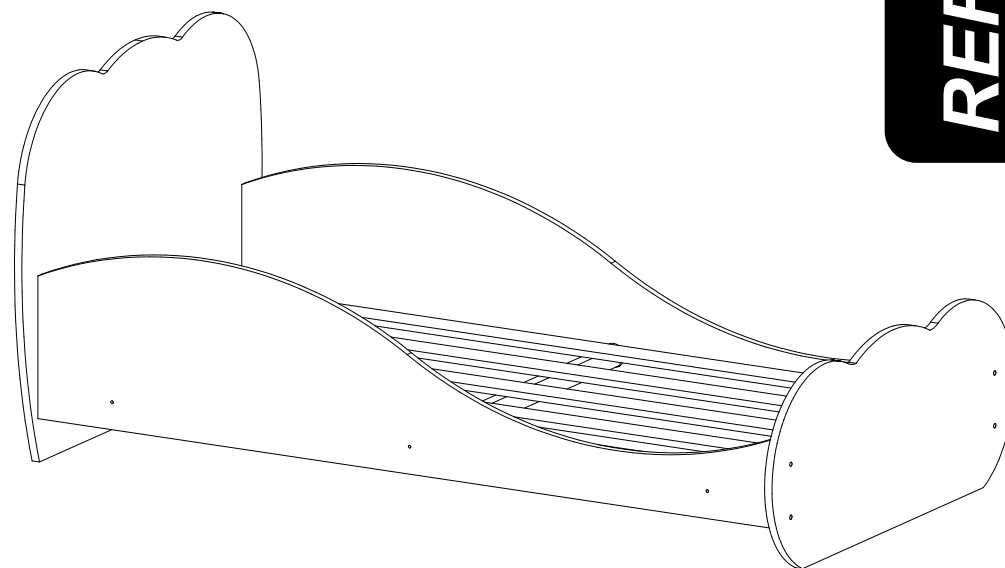
**Peso distribuido
de maneira
uniforme**

**Distributed
weight so
uniform**



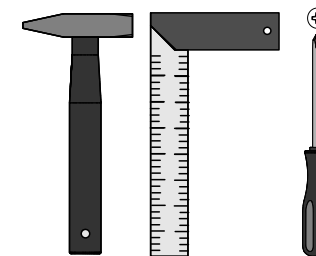
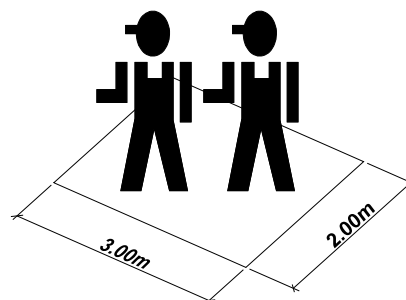
**INSTRUÇÕES DE MONTAGEM
INSTRUCCIONES DE ARMADO
ASSEMBLY INSTRUCTIONS**


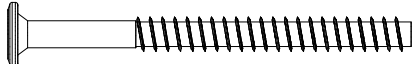

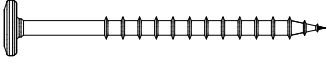
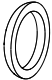
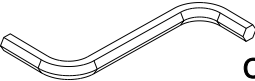
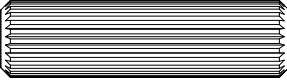

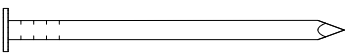
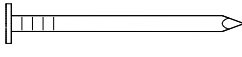

REF.: 2667



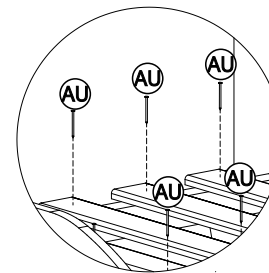
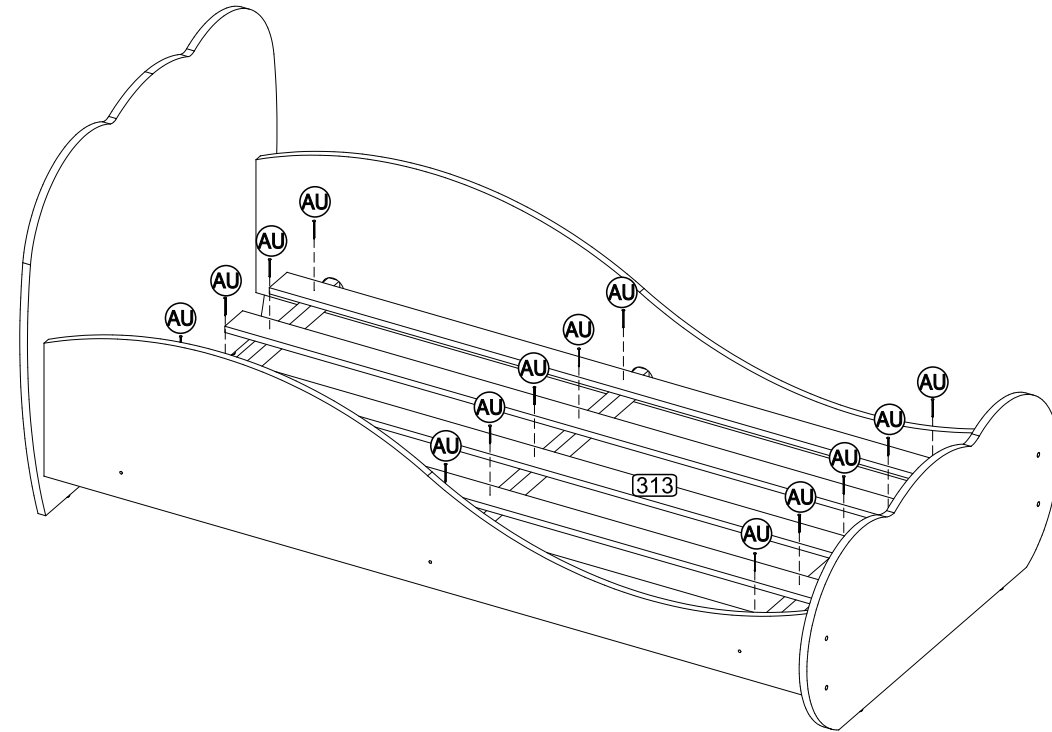
MULTIMÓVEIS
baby

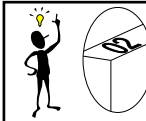
Rua Carlos Dreher Neto, 1918, Fone: (54) 2102 4000, FAX: (54) 2102 4050
CEP 95700-000 - BENTO GONÇALVES - RS - BRASIL
CNPJ: 00.349.443/0001-92
e-mail: multimoveis@multimoveis.com / site: www.multimoveis.com



A			Paraf. 7,0x50	08
B			4,8 X 50	06
BJ			Tampa CPL	14
HP			Chave Allen Z 4mm	01
H			8,0 x 30	08
BX			Bisnaga de cola 5gr	01
AU			13 x 15	15
Y			10 x 10	04
D			Sapata	04

Utilizar a régua abaixo para medir as ferragens:

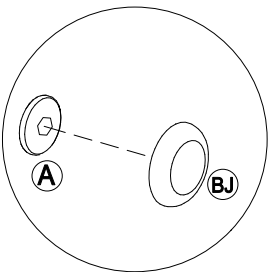
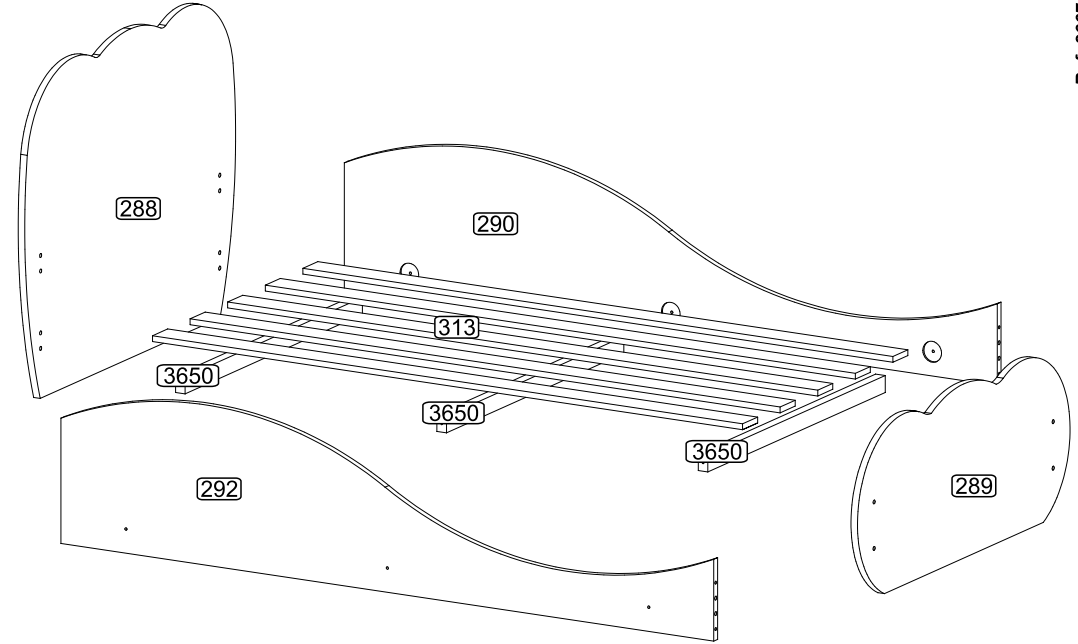
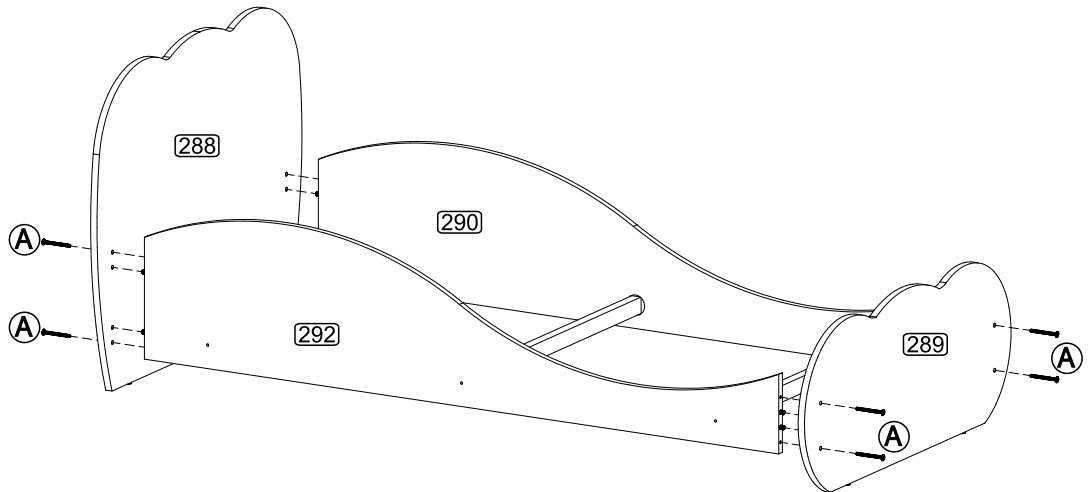




Senhor montador!
Informamos que a numeração das peças encontra-se no topo das mesmas conforme desenho acima.

Señor Armador!
Les informamos que la numeración de las piezas encuentranse arriba de las mismas, de acuerdo al modelo arriba.

Dear Assembler!
We inform you that the number of each piece is located on the top of it, according to the model shown above.



POR

LISTA DE PEÇAS

Nº	DENOMINAÇÃO
3650	SUPORE DE LASTRO
288	CABECEIRA
289	PESEIRA
290	BARRA DE CAMA DIREITA
292	BARRA DE CAMA ESQUERDA
313	LASTRO

ESP

LISTA DE PIEZAS

Nº	DENOMINACIÓN
3650	SOPORTE PARRILLA
288	CABECERA
289	PESERA
290	LARGUERO DERECHA
292	LARGUERO IZQUIERDA
313	PARRILLA

ENG

PART LIST

Nº	DESCRIPTION
3650	MATTRESS SUPPORT BAR
288	HEAD BOARD
289	FOOTBOARD
290	RIGHT BED BAR
292	LEFT BED BAR
313	MATTRESS

