

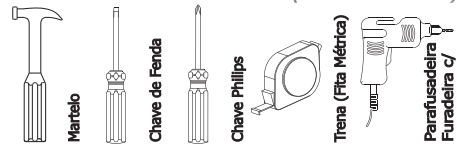


DEMÓBILE Indústria de Móveis Ltda.
 Rua : Jurutau, 1350 - Pq. Industrial II.
 Cep.: 86703-070
 Arapongas - PR - Brasil
 demobile@demobile.com.br

IMPORTANTE

ASSISTÊNCIA TÉCNICA - EM CASO DE SOLICITAÇÕES DE PEÇAS EM ASSISTÊNCIA TÉCNICA É NECESSÁRIO QUE AS MESMAS SEJAM SOLICITADAS JUNTO À LOJA OU SITE NO QUAL A COMPRA DO PRODUTO FOI REALIZADA.

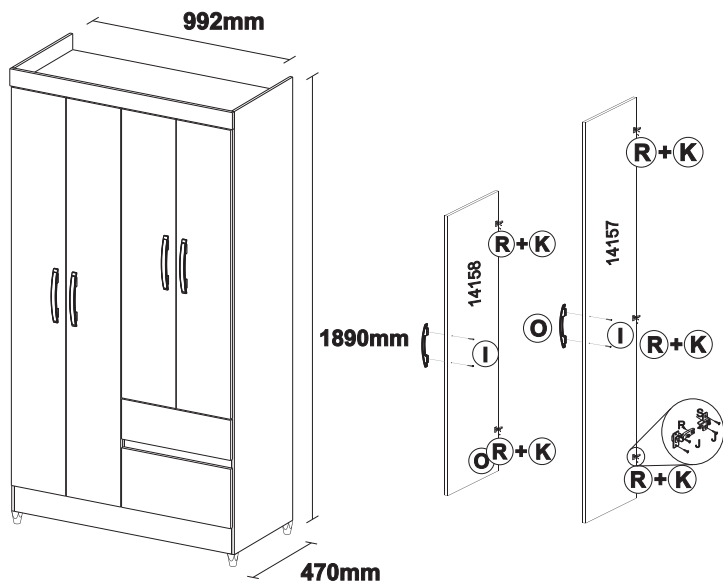
Ferramentas Necessárias (Não Fornecidas)



ATENÇÃO:

1. Ler atentamente toda a instrução antes de iniciar a montagem do móvel.
2. A montagem deverá ser feita em superfície limpa e plana, aconselhamos forrar o chão com a embalagem do produto a fim de não danificá-lo.
3. Os parafusos devem ser fixados utilizando parafusadeira.
4. Os parafusos devem ser apertados periodicamente.
5. Evitar batidas e contato com objetos cortantes.
6. Observar as cargas máximas suportadas de acordo com o desenho.

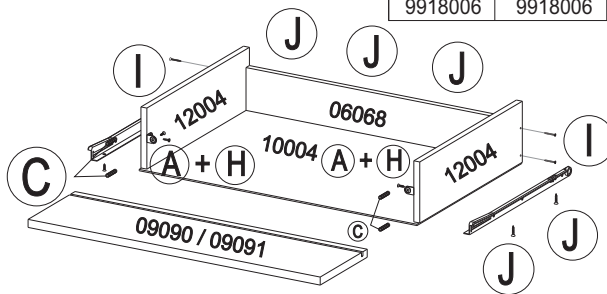
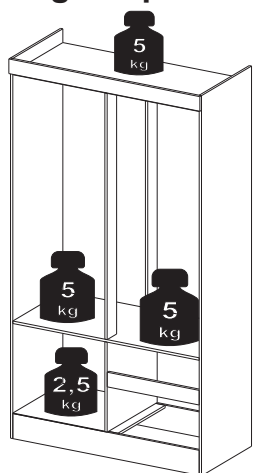
INSTRUÇÃO DE MONTAGEM / GUARDA ROUPA 4 PORTAS LOTUS - CÓD. 42060
INSTRUCCIÓN DE MONTAJE / ROPERO 4 PUERTAS LOTUS - CÓD. 42060
ASSEMBLY INSTRUCTION / WARDROBE 4 DOORS LOTUS - CÓD. 42060



Item				Descrição de Peças / Descripción de Piezas / Description Pieces	Qty.	Dimensões (mm)
Branco/Rosa flex Blanco/Flex rosa White/Flex flex	Cinza/Preto Gris/ Negro Gray/Black	Amarelo touch/Castanho fosc Toque amarillo/Marrón mate Hazelnut touch/Matte brown	Capucino Touch Capuchino Touch Capucino Touch			
09090/03	09090/46	09090/89	09090/98	Fronte da Gaveta Maior / Frontal de Cajón / Drawer's Front	1	486x244x15
09091/03	09091/46	09091/89	09091/98	Fronte da Gaveta / Frontal de Cajón / Drawer's Front	1	486x165x15
17051/19	17051/10	17051/88	17051/95	Rodateto / Protector Superior / Front Detail	1	992x70x15
29039/19	29039/10	29039/88	29039/95	Vista do Gaveteiro / Detalle del Cajón / Drawer's Detail	1	478x70x15
14157/03	14157/46	14157/89	14157/98	Porta Maior / Puerta / Door Larger	2	1636x242x15
14158/03	14158/46	14158/89	14158/98	Porta Menor / Puerta / Door Less	2	1187x242x15
11193/03	11193/46	11193/90	11193/101	Lateral Direita / Costado Derecho / Right Side Panel	1	1820x450x12
11194/03	11194/46	11194/90	11194/101	Lateral Esquerda / Costado Izquierdo / Left Side Panel	1	1820x450x12
07061/03	07061/41	07061/41	07061/37	Chapéu - Tampo Gaveteiro / Tapa - Tapa Cajon / Top - Drawer's Top	2	968x450x12
08154/03	08154/41	08154/41	08154/37	Divisão da Gaveta / Divisorio de Cajón / Drawer's Partition	1	431x450x12
05070/03	05070/41	05070/41	05070/37	Batente Frontal / Columna / Column (Front)	1	1179x85x12
05071/03	05071/41	05071/41	05071/37	Batente Traseiro / Columna / Column (Back)	1	1179x85x12
12004/03	12004/41	12004/41	12004/37	Lateral da Gaveta / Costado de Cajón / Side Bord of the Drawer	4	360x114x12
06068/03	06068/41	06068/41	06068/37	Contra Fundo / Pieza Trasera de Cajón / Back Bord of the Drawer	2	429x80x12
16187/20	16187/20	16187/20	16187/20	Rodapé Traseiro / Rodapié Traseiro / Skirting Bord (back)	1	968x120x12
16186/03	16186/10	16186/87	16186/95	Rodapé Frontal / Rodapié Frontal / Skirting Bord (front)	1	968x120x12
18009/20	18009/20	18009/20	18009/20	Suporte da Base / Apoyo de la Base / Base Support	1	425x110x12
20189/51	20189/51	20189/51	20189/37	Traseiro Inferior / Trasero Inferior / Inferior Back Panel	1	446x493x12
20190/51	20190/51	20190/51	20190/37	Traseiro Superior / Trasero Superior / Superior Back Panel	2	1194x493x2,5
20191/20	20191/20	20191/20	20191/20	Traseiro do Gaveteiro / Trasero de los Cajones / Drawers Back Panel	1	446x493x2,5
10004/51	10004/51	10004/51	10004/37	Fundo da Gaveta / Fondo de Cajón / Drawer Base	2	451x368x2,5
03005/03	03005/41	03005/41	03005/37	Base / Base / Base	1	478x450x2,5
01141/03	01141/41	01141/41	01141/37	Acessórios/ Accesorios / Accessorie	1	-
9901010	9901010	9901010	9901010	Cabideiro / Cabidero / Coat Hanger	1	962
9913005	9913005	9913005	9913005	Corrediça Metálica / Resbalador Metalico / Metallic sliding	2 PARES	350
9913007	9913007	9913007	9913007	Corrediça Plástica / Resbalador Plastico / Plastic Sliding	1	255x16x10
9918006	9918006	9918006	9918006	Pé Plástico / Pié Plastico / Plastic Foot	4	47x47x100

DEM0002 - Última alteração 17/08/2016.

Carga Suportável

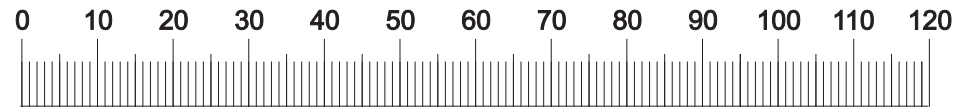


Carga Suportável

O peso máximo de carga informado no desenho ao lado refere-se a objetos distribuídos de maneira uniforme sobre toda área de contato da peça.

A FABRICANTE SÓ RESPONSABILIZA-SE PELAS PEÇAS DO PRODUTO.
 A MONTAGEM INCORRETA ACARRETERÁ À PERDA DA GARANTIA E DA ASSISTÊNCIA.
 DESTA FORMA, O PRODUTO DEVERÁ SER MONTADO POR PROFISSIONAL QUALIFICADO.

A 9920006 Cantoneira metálica / Escuadra metálica / Angle-iron - 08 un.	B 9920012 Cavilha 6x50 / Cavija 6x50 / Dowel 6x30 - 02 un.	C 9920011 Cavilha 6x30 / Cavija 6x30 / Dowel 6x30 - 30 un.	E 9905023 Parafuso/Tornillo/Screw 3,5 x 22 mm - 02 unid.	F 9920026 Fixador fundo/Fijador del fondo/Back panel fixer 10x10 - 20 un.
G 9905003 Parafuso flangeado/Tornillo /Screw 3,5 x 12 mm - 16 un.	H 9905002 Parafuso/Tornillo/Screw 3,5 x 12 mm - 32 un.	I 9905018 Parafuso/Tornillo/Screw 3,5 x 25 mm - 16 un.	J 9905004 Parafuso/Tornillo/Screw 3,5 x 16 mm - 18 un.	K 9905007 Parafuso/Tornillo/Screw 4,0 x 12 mm - 40 unid.
L 9905015 Parafuso/Tornillo/Screw 4,5 x 45 mm - 24 un.	M 9920030 Porca cilíndrica / Tuerca cilíndrica / Cylindrical nut - 12x9 - 20 un.	N 9906002 Prego/Clavo/Nail 9 x 9 mm - 80 un.	O 9904021 Puxador/Manijas/Handles 170x18x11 - 04 un.	P 9912006 Cola / Cola / Glue - 01 un.
Q 9920037 Suporte cabideiro/Suporte percha/Support to hanger 02 un.	R 9920020 Dobradilha/Bisagra/Joints 10 unid.	S 9920005 Calço / Suporte para bisagra / Chock 10 un.	T 9920039 Suporte U/Suporte U / U Support 01 unid.	U 9924005 Tapa Furo/ Tampa Furo / Cap 6mm - 02 unid.



Medidas em mm

