

VISTA EXPLODIDA

Ferragens & Acessórios

A	30		Giro-Fix
B	02		Puxador knob Perilla
C	16		Cav. 06x30
D	06		Cav. 08x30
E	16		3,5x12
F	04		Arruela 3/16

G	04		M4x14 Frang.
H	04		Sapata
I	02 pares		Corrediça Telescópica
J	08		Tapa furo adesivo
K	04		3,5x16
L	04		5x50



PATRIMAR MÓVEIS

Fone/Fax: 17 3283-9200

Rua Laudicério Mendes de Oliveira, 595
Distrito Industrial Brasil 500 - CEP 15155-000 - Jaci - SP
e-mail: patrimar@patrimarmoveis.com.br

**LEIA
ATENAMENTE
O MANUAL**

ATENÇÃO - LIMPEZA E CONSERVAÇÃO

A limpeza do móvel deve ser efetuada somente com pano macio e seco

Não utilizar produtos abrasivos ou similares, tais como:

Cera - Álcool - Detergentes - Tinner - Lustra-Móveis - Etc...

Para solicitar peças use o código da peça e a referência do produto.

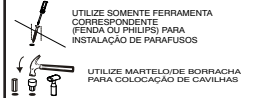
Obrigatório a montagem do produto por profissionais qualificados como montador, se assim não se proceder, o consumidor perde a garantia do mesmo

IDENTIFICAÇÃO DAS PEÇAS

Nº DA PEÇA	QTD USO	MEDIDA PEÇA	DESCRIÇÃO NA PEÇA
01	01	680x120x25	PÉ FRONTAL DIREITO
02	01	360x340x12	LATERAL DIREITA
03	01	355x100x15	TRAVESSA LATERAL
04	01	680x120x25	PÉ TRASEIRO DIREITO
05	01	680x120x25	PÉ FRONTAL ESQUERDO
06	01	355x340x12	LATERAL ESQUERDA
07	01	355x100x15	TRAVESSA LATERAL
08	01	680x120x25	PÉ TRASEIRO ESQUERDO
09	01	430x410x12	FUNDO TRASEIRO
10	01	410x100x15	TRAVESSA FRONTAL
11	01	680x450x25	TAMPO
12	02	405x150x15	FRENTE DE GAVETA
13	04	348x120x12	LATERAL DE GAVETA
14	02	374x360x3	FUNDO DA GAVETA
15	02	386x120x12	CONTRA FUNDO
16	01	434x130x12	Trava



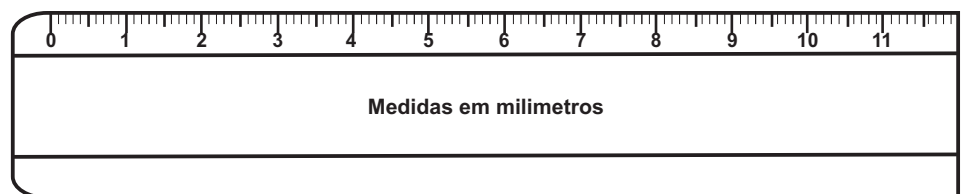
NECESSÁRIO PARA A MONTAGEM DO MÓVEL



Ferramentas não fornecida



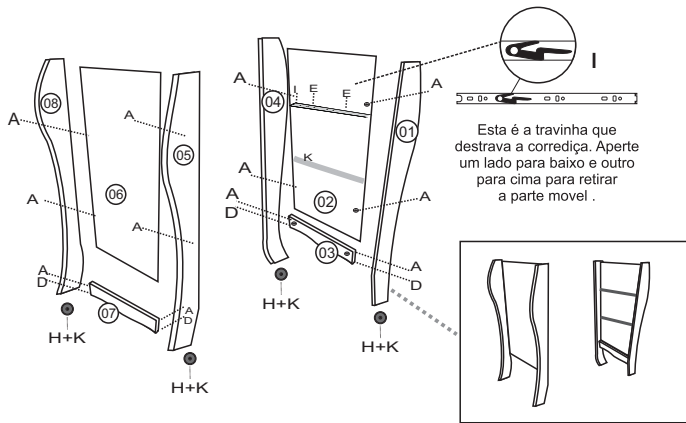
Created / Creado / Criado BOMBE PREMIER



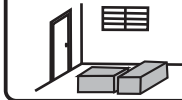
Medidas em milímetros

1.º Passo

- A) Fixar sapatas (H) nas peças 01, 04, 05 e 06 com paraf. (K).
 B) Fixar as corredeiras (I) nas peças 02 e 06 c/ paraf. (E).
 C) Fixar as peças 02 e 03 na peças 01 e 04 usando Giro Fix (A).
 D) Fixar as peças 06 e 07 na peças 05 e 08 usando Giro Fix (A).



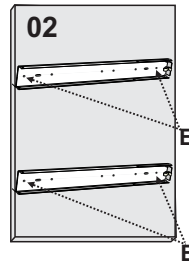
Abra a caixa no local de Montagem.



Utilize o papelão como proteção. Disponha as peças de modo prático.



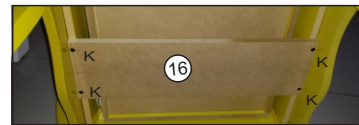
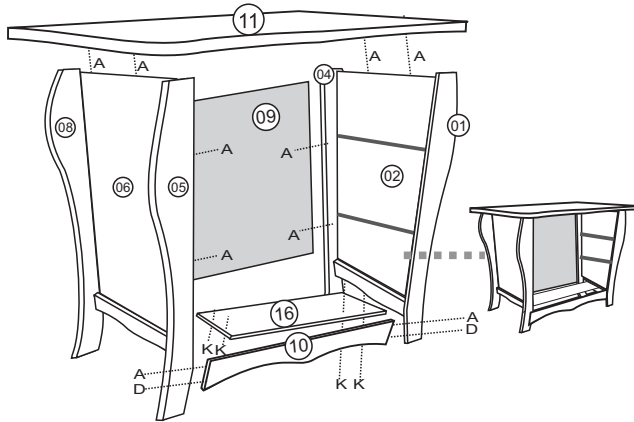
Observar que as peças 02 e 06 já estão marcadas onde devem ser fixadas as corredeiras telescópicas.



Cód.	Desenho	Descrição	Qtd.
A		Giro-Fix	12
H		Sapata	04
E		Parf. 3.5x12	08
D		Cav. 08x30	02
I		Corredeira Telescópica	04
K		Parf. 3,5x16	04

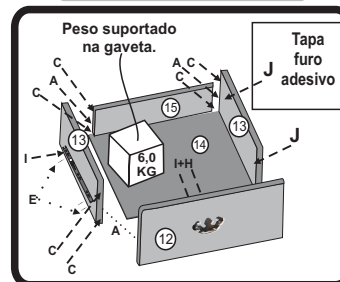
2.º Passo

- A) Unir a peça 09 com as peças 04 e 08 com giro fix (A).
 B) Unir a peça 11 com as peças 02 e 06 com giro fix (A).
 C) Unir a peça 10 com as peças 01 e 05 com giro fix (A) e cavilha (D).
 D) Fixar reforço 16 nas peças 03 e 07 c/ paraf. 5x50 (K).



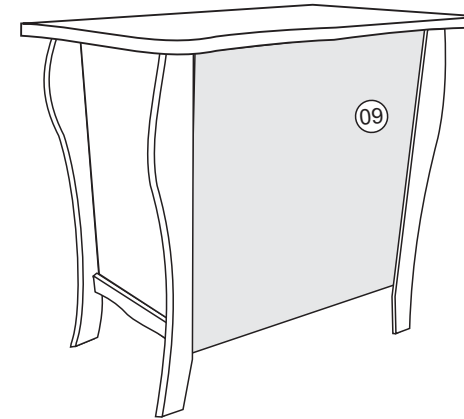
Vista reforço

DETALHE MONTAGEM DA GAVETA



Cód.	Desenho	Descrição	Qtd.
A		Giro-Fix	10
D		Cav. 08x30	02

3.º Passo / VISTA TRASEIRA



4.º Passo / COLOCAR GAVETA



Criado BOMBE PREMIER

BOMBE PREMIER

IDENTIFICATION OF THE PARTS

Nº OF THE PART	QTD USE	MEASURE PART	DESCRIPTION IN THE PART
01	01	680x120x25	RIGHT FRONT FOOT
02	01	360x340x12	RIGHT SIDE
03	01	355x100x15	SIDE RAIL
04	01	680x120x25	REAR RIGHT FOOT
05	01	680x120x25	FRONT LEFT FOOT
06	01	355x340x12	LEFT SIDE
07	01	355x100x15	SIDE RAIL
08	01	680x120x25	REAR LEFT FOOT
09	01	430x410x12	BACK BACKGROUND
10	01	410x100x15	RAIL FRONT
11	01	680x450x25	COVER
12	02	405x150x15	FRONT DRAWER
13	04	348x120x12	DRAWER SIDE
14	02	374x360x3	DRAWER BACKGROUND
15	02	386x120x12	CONTRA FUND
16	01	434x130x12	CRASHES

IDENTIFICACIÓN DE LAS PIEZAS

Nº DE LA PIEZA	USO DEL QTD	PIEZA DE LA MEDIDA	DESCRIPCIÓN EN LA PIEZA
01	01	680x120x25	PATA DELANTERA DERECHA
02	01	360x340x12	LADO DERECHO
03	01	355x100x15	CARRIL LATERAL
04	01	680x120x25	TRASERO DERECHO DE PIE
05	01	680x120x25	DELANTERO IZQUIERDO PIE
06	01	355x340x12	LADO IZQUIERDO
07	01	355x100x15	CARRIL LATERAL
08	01	680x120x25	TRASERO IZQUIERDO PIE
09	01	430x410x12	ANTECEDENTES DE NUEVO
10	01	410x100x15	DELANTERO RIEL
11	01	680x450x25	CUBIERTA
12	02	405x150x15	FRENTE DE CAJÓN
13	04	348x120x12	LATERAL DE CAJÓN
14	02	374x360x3	ANTECEDENTES DE CAJÓN
15	02	386x120x12	CONTRA FONDO
16	01	434x130x12	ACCIDENTES

Agora que você já comprou o seu móvel, ele merece ser montado do jeito certo.

Erros de montagem causam mais de **60%** dos danos em móveis.

Por que contratar?

Tranquilidade do **início ao fim** da montagem



PROFISSIONAIS QUALIFICADOS

Especialistas certificados na **MadeiraMadeira Serviços**.



FERRAMENTAS PROFISSIONAIS

que **protegem** seus móveis.



AGENDAMENTO EM 24 HORAS

escolha a data e o turno **ideais para** você.



GARANTIA DE 3 MESES

de cobertura **completa**.

Mais de 1 MILHÃO DE MONTAGENS
★ com avaliação **4.7** ★

Mariana S., São Paulo

"Chegaram no horário e montaram tudo rapidamente. Serviço incrível!"



Carlos R., Belo Horizonte

"Tentei montar sozinho e foi um desastre. Com a **MadeiraMadeira Serviços** ficou perfeito."



Ana P., Rio de Janeiro

"Agendamento ágil e **montagem pontual e perfeita**. Recomendo demais!"



Agende agora pelo
QR Code

Madeira**Madeira** Serviços · Atendimento em todo o Brasil



Escaneie o QRCode