

Certificado de Garantia

Desde 1988 a Móveis Sul desenvolve móveis visando a excelência em todos os seus processos de produção, é uma empresa preocupada com a satisfação de seus clientes com foco na qualidade dos seus produtos.

Para manter essa relação e com o desígnio de a cada dia aumentar esta confiança, com plena consciência da importância da satisfação de todos é que disponibiliza este CERTIFICADO DE GARANTIA.

1. Da Garantia:

1.1 Esta garantia é válida para a substituição de peças e componentes que são partes integrantes do produto fornecido pela Móveis Sul, e que apresentarem eventuais defeitos de fabricação. Sua validação está vinculada ao correto preenchimento do termo de recebimento que acompanha o produto.

2. Da Cobertura da Garantia:

2.1 O início da vigência da garantia ocorre a partir da data de emissão da nota fiscal de venda ao consumidor correspondente ao produto a ser garantido, com identificação, obrigatoriamente, do código e modelo do produto.

2.2 O prazo de vigência da garantia é de três meses (90 dias), de acordo com o código de defesa do consumidor conforme lei 8.078 - 11/9/1990 ART. 26;

2.3 Mais três meses (90 dias) últimos de garantia adicional concedida pela Móveis Sul Indústria e Comércio Ltda;

3. Das Exclusões:

3.1 A garantia perderá a validade quando:

3.1.1 Os danos sofridos pelo produto ou seus acessórios e componentes forem decorridos de acidente, ou má utilização por parte do consumidor, também se for por quedas de objetos sobre o móvel;

3.1.2 O defeito for ocasionado por montagem realizada em desacordo com o manual de instruções;

3.1.3 Em função da exposição a ambientes úmidos e exposição prolongada a luz solar;

3.1.4 O produto ou peças tenham sido danificadas por acidente de transporte ou manuseio, riscos e batidas;

3.1.5 Em caso de movimentação inadequada do produto, e que cause danos ao mesmo;

3.1.6 Da utilização de peças ou componentes não originais, e que sejam inadequados ao produto.

3.2 A garantia concedida pelo fabricante não cobrirá:

3.2.1 Despesas com instalação do produto;

3.2.2 Despesa com transporte;

3.2.3 Danos causados ao produto, por motivos de força maior, como aqueles causados por agentes da natureza (chuvas, incêndios e excesso de umidade...)

4. Instruções para Limpeza e Conservação do Produto:

4.1 Observe para que o produto esteja nivelado, desta forma, as gavetas e portas terão um bom funcionamento, evite arrastá-lo;

4.2 Evitar que o móvel fique exposto a luz solar direta, ou em ambientes de umidade e calor excessivo;

4.3 Para limpeza use um pano macio umedecido com água;

4.4 Não utilize produtos que contenham reagentes químicos, como: álcool, removedores, amoníacos etc..., não utilize sapólios, polidores e demais produtos que contenham carga abrasiva, para evitar riscos e manchas;

4.5 Não colocar carga excessiva de peso nas gavetas e prateleiras, para evitar acidentes ou danos ao produto;

5. Observações gerais:

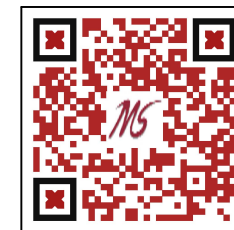
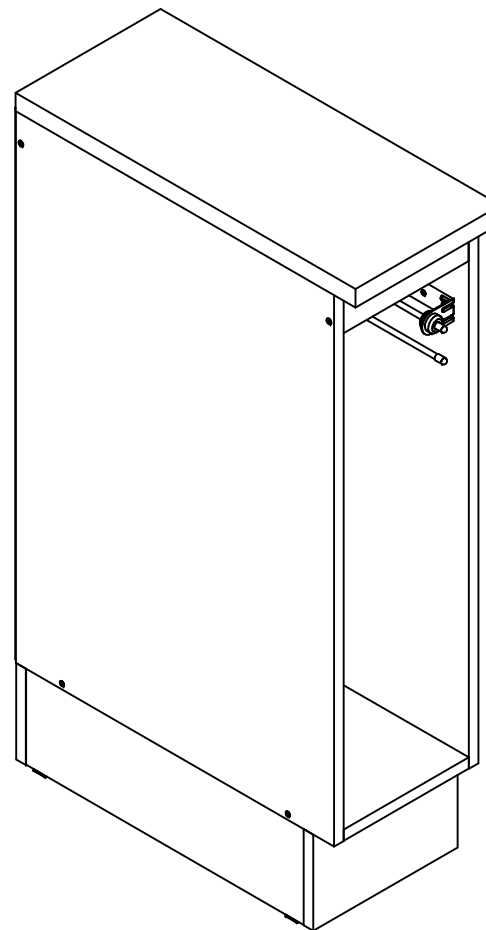
5.1 Qualquer dúvida ou reclamação sobre este produto deve ser solicitado junto a loja onde foi efetuada a compra. Para esclarecer dúvidas técnicas contate a Móveis Sul pelo e-mail

Assistencia@moveissul.com.br ou pelo telefone 54 3358 6200. **Atenção:** A Solicitação de assistência Técnica deve ser feito via on-line por um representante autorizado pela Móveis Sul.

INSTRUÇÕES DE MONTAGEM INSTRUCCIONES DE MONTAJE

Leia atentamente este manual e guarde para consultas futuras.
Lea este manual detenidamente y consérvelo para consultarlo en el futuro.

BALCÃO TOALHEIRO 22.5CM ELLITE CANARY REF 5723



Visite nosso site.

MS
MÓVEIS SUL
MÓVEIS COMO SUA FAMÍLIA MERECE

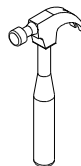
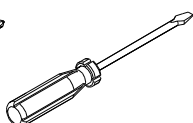
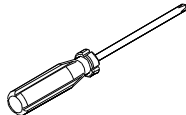
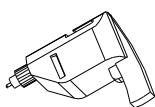
AV. VITAL ZAMBOTTO, 273 - AREA IND. III
I.E.: 071/0032633 CNPJ 92.051.440/0001-96
FONE 0((XX)) 54 3358 6200 CEP 95.300.000
LAGOA VERMELHA - RS - BRAZIL

Projetista:
Evandro Cordeiro
engenharia3@moveissul.com.br

Para montagem / Para montaje



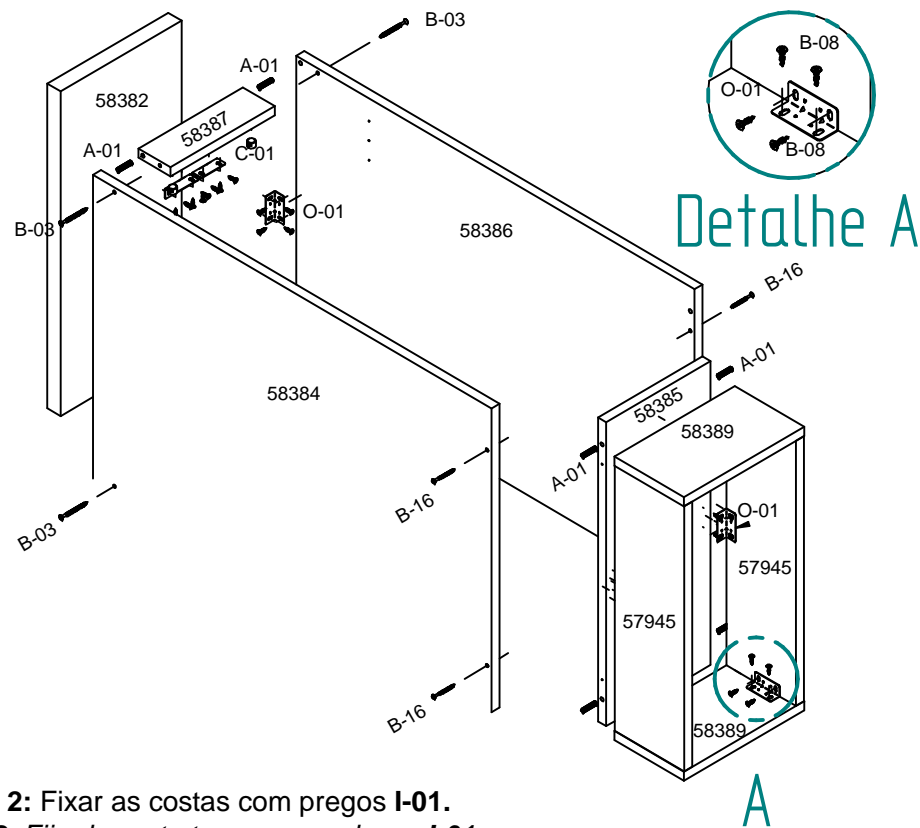
1 hora e 40 min



Lista de peças / lista de piezas: Lista de ferragens/lista de herramientas

CÓD.	QUANT.	DESCRIÇÃO/DESCRIPCIÓN	MEDIDAS	CÓD.	QUANT.	DESCRIÇÃO / DESCRIPCIÓN	IMAGEM
58384	1	Lateral Esq/ Lado izquierdo	745 X 496 X 15	A-01	16	Cavilha 6 x 25 / Tarugo 6 x 25mm	
58385	1	Base	195 X 496 X 15	B-03	4	Parafuso C.C. 4,0 x 50 / Tornillo 4,0 x 50	
58386	1	Lateral Dir/lado derecho	745 X 496 X 15	B-08	51	Parafuso C.C. 3,5 x 14 / Tornillo 3,5 x 14	
58387	1	Ripa frontal/Linstón frontal	195 X 60 X 15	B-16	4	Parafuso C.C. 3,5 x 40 / Tornillo 3,5 x 40	
58388	1	Ripa Traseira/Listón trasero	195 X 60 X 15	B-17	4	Parafuso união com flange 15mm / 15 mm	
58382	1	Tampo/tapa	226 X 530 X 25	C-01	4	Porca cilíndrica / Tuerca cilíndrica	
58383	1	Costas/Atrás	745 X 220 X 3	I-01	30	Prego 10 x 10 / 10 x 10 nail	
58389	2	Rodapés	225 X 130 X 15	M-11	4	Sapata L / Sapata	
57945	2	Rodapé Lateral	433 X 130 X 15	O-01	12	Cantoneira 17,5 x 17,5 x 46 / Esquinera	
				U-01	1	Toalheiro /	
				X	1	Bisnaga de cola 10 gramas / Cola	
				Y	1	Etiqueta escovada moveis sul / Logo	
				Z	1	Esquema de montagem A4 / Manual de	

Passo 1: Unir as peças usando cavilhas **A-01** e parafusos **B-03**. Usar cantoneiras **O-01** e parafusos **B-08** para unir o tampo. Fixar os rodapés com cantoneiras **O-01** e parafusos **B-08**
Paso 1: Unir las piezas utilizando tacos **A-01** y tornillos **B-03**. Utilizar esquineras **O-01** y tornillos **B-08** para fijar la parte superior. Fijar los zócalos con esquineras **O-01** y tornillos **B-08**.



Passo 2: Fixar as costas com pregos **I-01**.
Paso 2: Fijar la parte trasera con clavos **I-01**.

