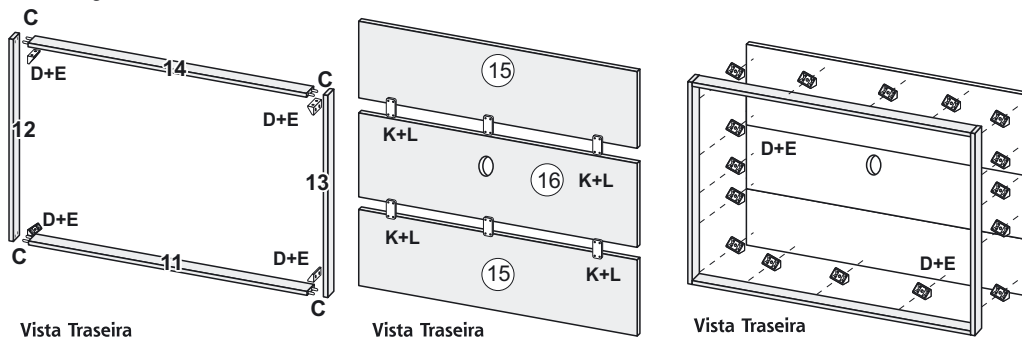


⑤ Montagem do Painel Nicho

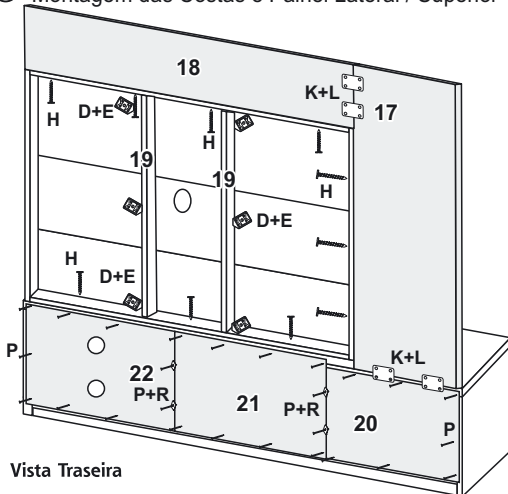


Vista Traseira

Vista Traseira

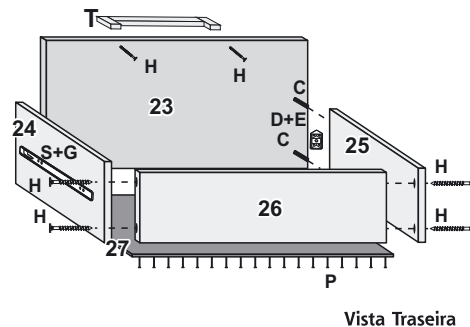
Vista Traseira

⑥ Montagem das Costas e Painel Lateral / Superior



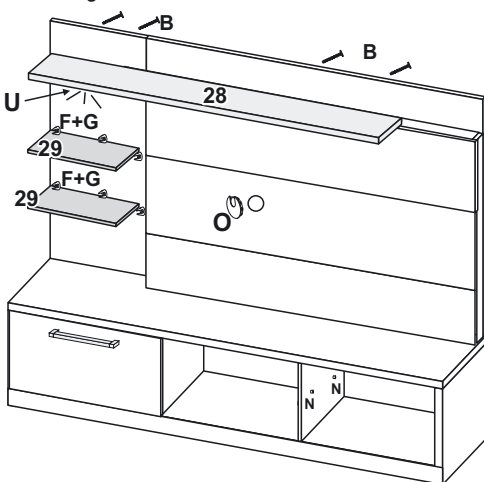
Vista Traseira

⑦ Montagem da Gaveta

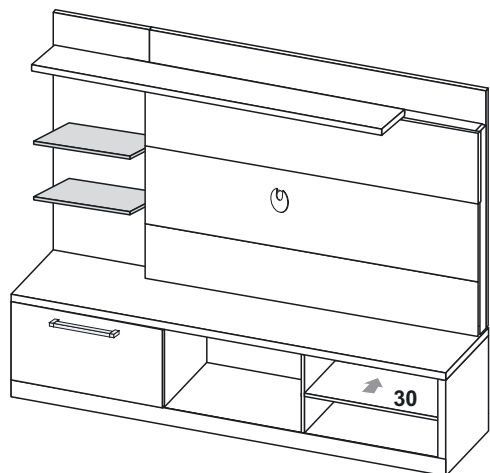


Vista Traseira

⑧ Montagem da Prateleira de Vidro e do Teto



⑨ Colocação da Prateleira Móvel



*PATENTE
REQUERIDA*



ATENÇÃO:

Antes de iniciar a montagem do produto, é aconselhável observar o seguinte:

- Identifique e separe as peças.
- Inicie a montagem pela seqüência numérica das peças.
- O início da montagem deve ser feita com o produto deitado e sugerimos que seja utilizada a própria caixa para forrar o chão.
- Inicie a montagem fixando as bases nas laterais.
- Após montar o corpo do móvel, levante-o e com a utilização de um esquadro, pregue as costas do produto.

ATENCIÓN:

Antes de comenzar el montaje del producto, es recomendable observar lo siguiente:

- Identifique y separe las piezas.
- Inicie el montaje por la secuencia numérica de las piezas.
- El inicio del montaje debe ser realizado con el producto acostado y se sugiere que sea empleada la propia caja para forrar el suelo.
- Inicie el montaje fijando las bases en los laterales.
- Después de montado el cuerpo del mueble, levántelo con el empleo de un instrumento escuadra, luego clave los espaldares del producto.

ATTENTION:

Before the product assembly, you should observe the following suggestions:

- Identify and separate pieces
- Begin the assembly by the numerical sequence of pieces
- On the assembly, the product must be lied down over its cardboard box package on the floor.
- Begin the assembly by fixing the bases on lateral sides.
- When the structure is finished, lift the body with a flat instrument, then nail its espaldares del producto.

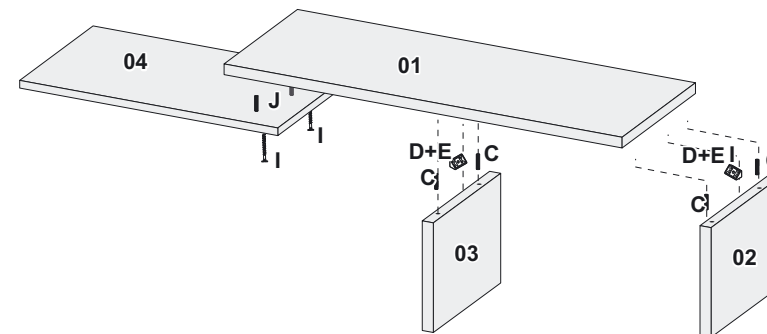
Lista de peças/Lista de piezas/Parts list

Nº	PEÇAS	PARTES	PARTS
01	Tampo	cubierta	Cover
02	Lateral Inferior Direita	Lateral Inferior Derecha	Bottom Right
03	Divisão	división	Division
04	Tampo Gaveteiro	Tablero de herramientas	Drawer top
05	Lateral Direita Gaveteiro	Lateral Derecha Gavetero	Right-handed Drawer
06	Lateral Esquerda Gaveteiro	Lateral Izquierda Gavetero	Left Side Drawer
07	Base	base	Base
08	Rodapé Interno	Pie de página	Internal Footer
09	Rodapé Traseiro	Rueda trasera	Rear Footer
10	Moldura Frontal	Marco frontal	Front Bezel
11	Base Painel	Base de Panel	Base Panel
12	Lateral Direita Painel	Lateral Derecha Panel	Right Side Panel
13	Lateral Esquerda	Lateral Izquierda	Left Side
14	Tampo Painel	Tablero Panel	Table top
15	Painel Inferior/Superior	Panel Inferior / Superior	Bottom / Top Panel
16	Painel Central	Panel central	Central Panel
17	Painel Lateral	Panel lateral	Side panel
18	Painel Traseiro	Panel trasero	Rear panel
19	Travessa Segurança	Travesa Seguridad	Security Tray
20	Costa Gaveteiro	Costa Gavetero	Costa Gaveteiro
21	Costa Central	Costa Central	Central Coast
22	Costa Lateral	Costa Lateral	Lateral coast
23	Frente Gaveta	Frente Gaveta	Drawer front
24	Lateral Dir. Gaveta	Lateral Dir. Cajón	Drawer Side Drawer Side
25	Lateral Esq. Gaveta	Lateral Esq. Cajón	Side Left Drawer
26	Traseiro Gaveta	Trasero Cajón	Rear Drawer
27	Fundo Gaveta	Fondo Cajón	Drawer Background
28	Teto	techo	Ceiling
29	Prateleira Vidro	Estanteria de cristal	Glass shelf
30	Prateleira	estante	Shelf

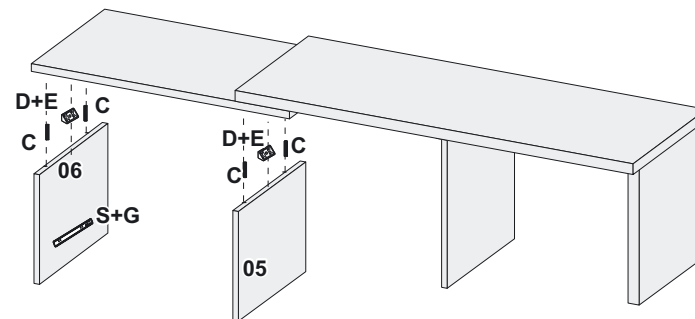
Lista de peças/Lista de piezas/Parts list

	ACESSÓRIOS	ACCESRIOS	ACCESORIES	QTD.
A	Parafuso 4x40 sem ponta	Tornillo 4x40 sin punta	4x40 screw without tip	10
B	Parafuso 5x50	Tornillo 5x50	5x50 screw	06
C	Cavilha 6x30	Cepillo 6x30	6x30 Bolt	20
D	Conector	conector	Connector	33
E	Parafuso 3,5x14 Flangeado	Tornillo 3,5x14 Brida	Flanged 3.5x14 Bolt	122
F	Boca de Jacaré	Boca de Jacaré	Alligator mouth	06
G	Parafuso 3,5x14 Chapeado	Tornillo 3,5x14 Plateado	Screw 3.5x14 Plated	26
H	Parafuso 3,5x30 Chapeado	Tornillo 3,5x30 Plateado	Screw 3.5x30 Plated	16
I	Parafuso 4x40 com ponta	Tornillo 4x40 con punta	4x40 screw with tip	02
J	Cavilha 8x30	Cepillo 8x30	8x30 Bolt	02
K	Chapa Reta	Chapa recta	Straight plate	10
L	Parafuso 3,5x12 Chapeado	Tornillo 3,5x12 Plateado	Screw 3.5x12 Plated	40
M	Sapata	zapato	Shoe	08
N	Pino Prateleira	Pino Estanteria	Shelf Pin	04
O	Passa fio	Pasa el hilo	Thread Tools	01
P	Prego 10x10	Prego 10x10	Nail 10x10	30
Q	Suporte Angular	Soporte Angular	Angular Support	05
R	Garra Fundo	Garra Fondo	Garra Fundo	08
S	Corrediça Telescópica	Corredera Telescópica	Telescopic slide	01
T	Puxador	arrancador	Puller	01
U	Kit Luminária	Kit Luminaria	Light Fixture Kit	01

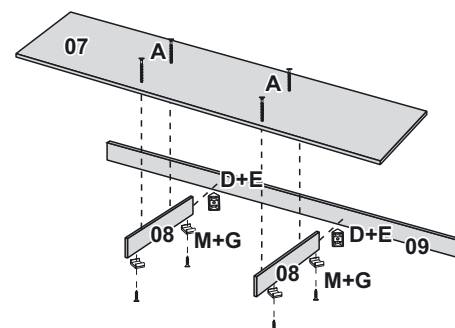
① Início da Montagem, montagem dos tampos.



② Montagem das laterais e divisões.



③ Montagem do rodapé na base.



④ Montagem da Base e fixação da vista frontal.

