



JCM
movelaria

Rack Bem-Te-Vi Bem-Te-Vi Rack Rack Bem-Te-Vi



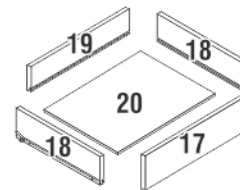
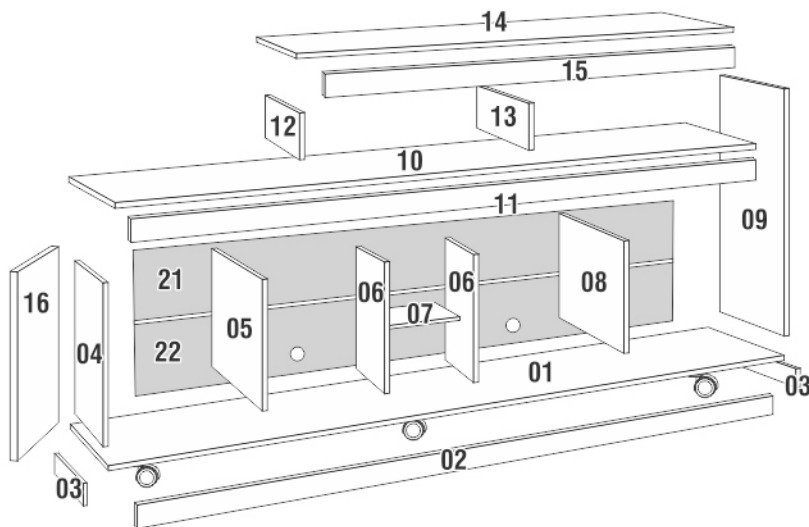
Indicamos que a montagem dos produtos seja realizada por um montador profissional, e em caso de dúvidas durante a montagem ligue para o Dpto. de Pesquisa e Desenvolvimento + 55 032 3539-4100
We recommend that the assembly of the products be carried out by a professional assembler, and in case of doubts during the assembly, Research and Development + 55 032 3539-4100
 Observamos que el montaje de los productos se lleva a cabo por un instalador profesional, y en caso de duda durante el montaje llamamos Dpto. Investigación y Desarrollo + 55 032 3539-4100

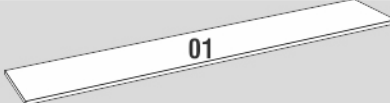

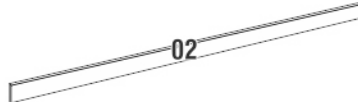




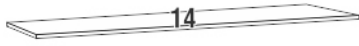













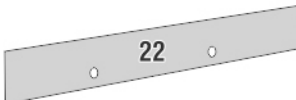
AVISO: A JCM Movelaria não se compromete pelo mal uso, montagem e fixação do produto na parede, portanto, não somos responsáveis por danos e quedas do produto, eletrônicos e pertences nele contido. É importante o uso de brocas e ferramentas compatíveis na montagem.
 WARNING: JCM Movelaria is not responsible for the misuse, assembly and fixation of the product on the wall, therefore, we are not responsible for damages and falls of the product, electronics and belongings contained therein. It is important to use compatible drills and tools in the assembly.
 ADVERTENCIA: JCM Movelaria ningún compromiso por el mal uso, instalación y fijación del producto en la pared, por lo que no nos hacemos responsables de los daños y el producto se cae, la electrónica y las pertenencias que contenía. Es importante la utilización de taladros y herramientas compatibles para el montaje.

RELAÇÃO DE FERRAGENS | MOUNTING HARDWARE | HERRAMIENTAS DE MONTAJE

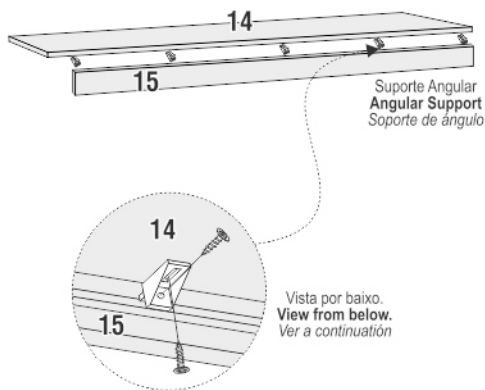
CALCO DOBRADIÇA 5mm	HINGE FOOTWEAR 5mm	SHIM BISAGRA 5mm		02
CANTONEIRA 04 FUROS	CANTONEIRA 04 HOLES	ÂNGULO DE 04 AGUJEROS		04
CAVILHA 6x30	CABINET 6x30	PIN 6x30		30
CONEXÃO ANGULAR 4 FUROS	4 HOLE ANGLE CONNECTION	ÂNGULO DE ABERTURA 4 CONEXIÓN		04
DOBRADIÇA RETA 26mm	STRAIGHT HINGE 26mm	BISAGRA RECTA 26mm		02
PARAFUSO CHP CHA BC 3,5x14	SCREW CHP CHA BC 3.5x14	TORNILLO CHP CHA BC 3,5x14		84
PARAFUSO CHP CHA BC 4x25	SCREW CHP CHA BC 4x25	TORNILLO CHP CHA AC 4x25		05
PARAFUSO CHP FLA BC 3,5x14	CHP FLA BC SCREW 3.5x14	TORNILLO CHP FLA BC 3,5x14		28
PARAFUSO CHP FLA BC 3,5x30	CHP FLA BC SCREW 3.5x30	TORNILLO CHP FLA BC 3,5x30		06
PARAFUSO CORREDICA CHA BC 6x8	CORRUGATED SCREW CHA BC 6x8	TORNILLO CHA DIAPOSITIVA AC 6x8		08
PARAFUSO ESTR CHA PHI ZP 5x40	ESTR CHA PHI ZP 5x40 SCREW	TORNILLO STR DAL PHI ZP 5x40		18
PARAFUSO MINIFIX ROSCA SOBERBA	MINIFIX SCREW SOBERBA	TORNILLO DE ROSCA MINIFIX MAGNÍFICO		06
PREGO 8x8 C/C	NAIL 8x8 C / C	NAIL 8X8 C/C		45
PUXADOR T	PULLER T	MANGO T		03
SUORTE ANGULAR PRETO	BLACK ANGLE SUPPORT	AMPLIO APOYO NEGRO		14
TAMBOR MINIFIX 12x10	MINIFIX DRUM 12x10	TAMBOR MINIFIX 12x10		06
TRAPÉZIO	TRAPEZIO	TRAPECIO		05
RODÍZIO	RODIZIO	CASTOR		06

RELAÇÃO DE PEÇAS | PARTS LIST | LISTADO DE PARTES

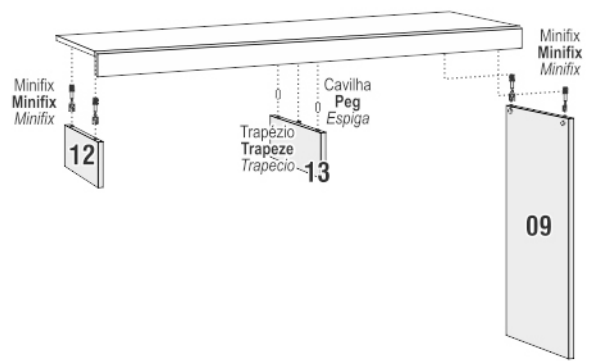


	Base Base Base	1Pc		Vista Central Central View Vista Central	1Pc
	Rodapé Frontal Front Baseboard Frontal Zócalo	1Pc		Lateral Superior Esquerda Side Top Left Laterale Superior Izquierda	1Pc
	Rodapé Lateral Baseboard Side Laterale Pie	2Pc		Divisão Superior Division Upper División Superior	1Pc
	Lateral Inferior Esquerda Side Bottom Left Laterale Inferior Izquierda	1Pc		Tampo Superior Cover Upper Cubierta Superior	1Pc
	Divisão Inferior Esquerda Division Bottom Left División Inferior Izquierda	1Pc		Vista Superior Esquerda Top Left View Vista Superior Izquierda	1Pc
	Divisão Central Inferior Division Bottom Central División Central Inferior	2Pc		Porta Door Puerta	1Pc
	Prateleira Inferior Bottom Shelf Estante Inferior	1Pc		Frente Gaveta Drawer Front Frente Cajón	2Pc
	Divisão Inferior Direita Division Bottom Right División Inferior Derecha	1Pc		Lateral Gaveta Drawer Side Laterale Cajón	4Pc
	Lateral Inferior Direita Side Bottom Right Laterale Inferior Derecha	1Pc		Traseiro Gaveta Drawer Rear Trasero Cajón	2Pc
	Tampo Central Cover Central Cubierta Central	1Pc		Fundo Gaveta Drawer Background Fondo Cajón	2Pc
	Costas Superior Upper Back Espalda Superior	1Pc		Costas Inferior Lower Back Espalda Inferior	1Pc

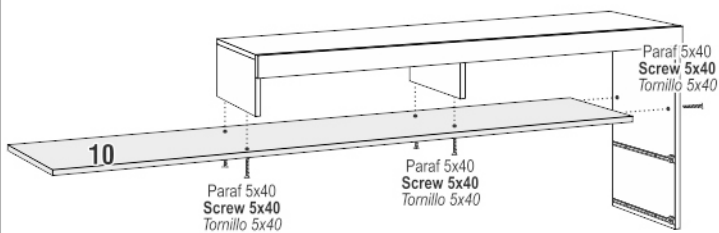
PASSO 01 COMECE A MONTAGEM PELA PEÇA Nº 14 E PARAFUSE A PEÇA 15 NA MESMA;
STEP 01 START ASSEMBLY BY PART 14 AND SCREW PART 15 IN THE SAME;
PASO 01 INICIAR EL MONTAJE PARTE 14 Y EL TORNILLO LA PARTE 15 DE LA MISMA;



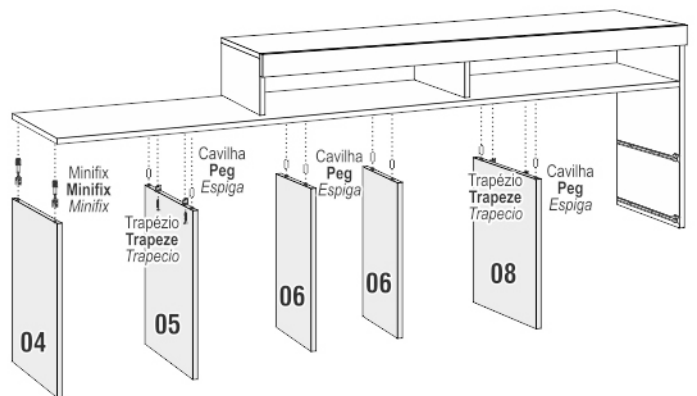
PASSO 02 ENCAIXE AS PEÇAS Nº 12, 13 E 09 NA PEÇA Nº 14;
STEP 02 FITTING PARTS 12, 13 AND 09 IN PART 14;
PASO 02 COLOCAR LAS PIEZAS PARA 12, 13 Y 09 EN PARTE 14;



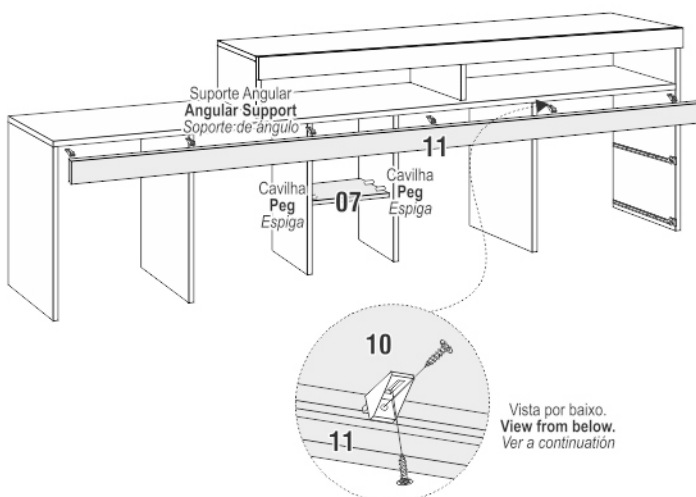
PASSO 03 PARAFUSE A PEÇA Nº 10 NAS PEÇAS Nº 12, 13 E 09;
STEP 03 SCREW THE PART 10 IN PARTS 12, 13 AND 09;
PASO 03 TORNILLO DE LA PARTE EN PARTES 10 12, 13 Y 09;



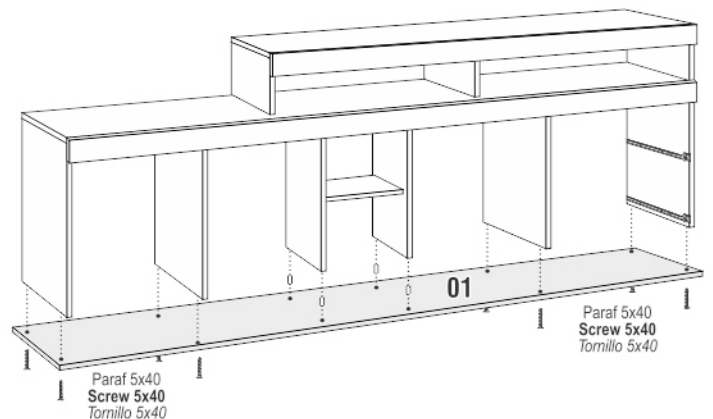
PASSO 04 ENCAIXE AS PEÇAS Nº 04, 05, 06 E 08 NA PEÇA Nº 10;
STEP 04 FITTING PARTS 04, 05, 06 E, 08 IN PART 10;
PASO 04 COLOCAR LAS PIEZAS NO. 04, 05, 06 Y 08 EN PARTE 10;



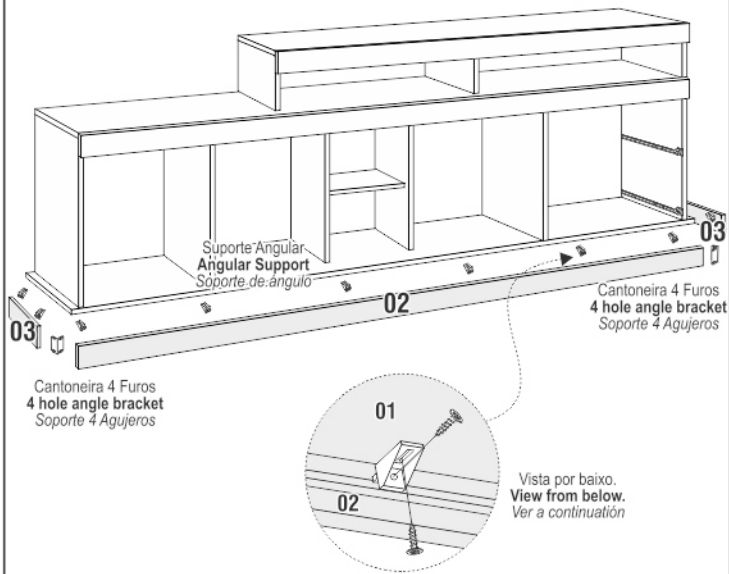
PASSO 05 PARAFUSE A PEÇA Nº 11 NA PEÇA Nº 10 E ENCAIXAR A PEÇA 7;
STEP 05 SCREW PART 11 IN PART 10 AND ENCLOSE PART 7;
PASO 05 SCREW LA PARTE EN LA PARTE 11 10 Y ATRACTIVO A PARTE 7;



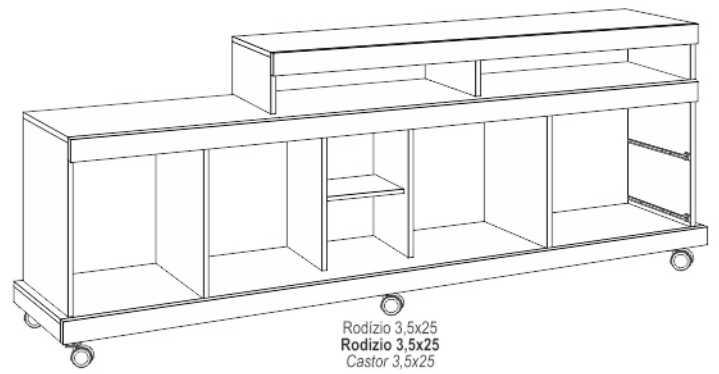
PASSO 06 PARAFUSE A PEÇA Nº 01 NAS PEÇAS Nº 04, 05, 06, 08 E 09;
STEP 06 SCREW THE PART 01 IN PARTS 04, 05, 06, 08 AND 09;
PASO 06 TORNILLO DE LA 01 PARTE EN PIEZAS 04, 05, 06, 08 Y 09;



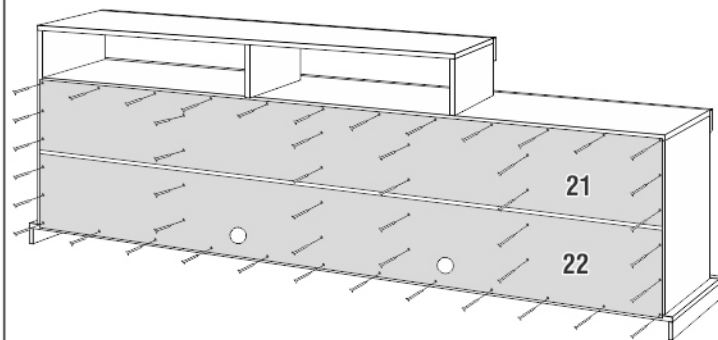
PASSO 07 PARAFUSE AS PEÇAS Nº 03 E 02 NA PEÇA Nº 1;
STEP 07 SCREW PARTS 03 AND 02 IN PART 1;
 PASO 07 SREW PARTES 03 Y 02 EN LA PARTE 1;



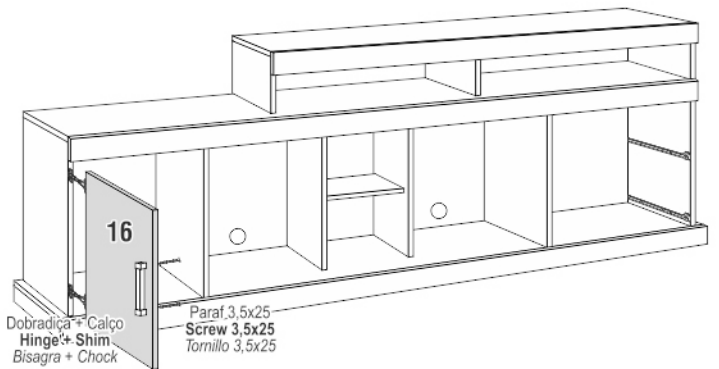
PASSO 08 COLOQUE OS RODÍZIOS;
STEP 08 PLACE THE RODIOS;
 PASO 08 PUT CASTERS;



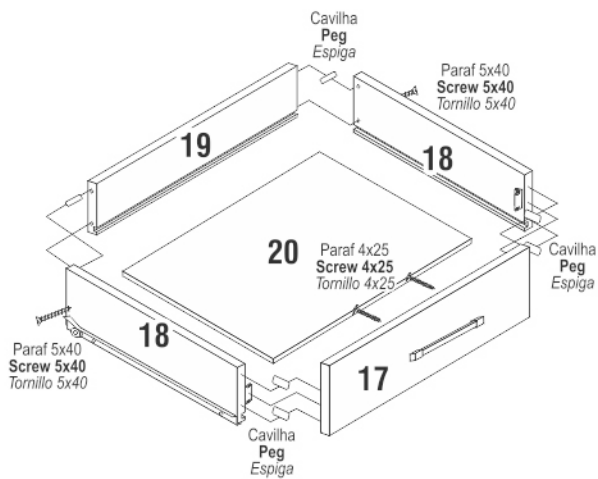
PASSO 09 PREGUE AS COSTAS;
STEP 09 PLACE THE BACKS;
 PASO 09 CLAVE LA ESPALDA;



PASSO 10 MONTAR A PORTA;
STEP 10 ASSEMBLE THE DOORS;
 PASO 10 MONTAR LA PUERTA;



PASSO 11 MONTE AS GAVETAS;
STEP 11 MOUNT THE DRAWERS;
 PASO 11 MONTAJE EL CAJÓN;



PASSO 12 RACK MONTADO.
STEP 12 RACK MOUNTED.
 PASO 12 RACK MONTADO

