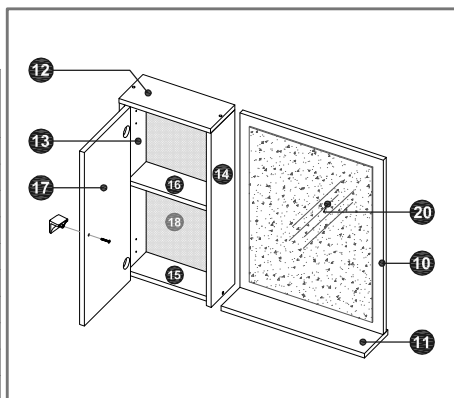


Componentes Espelheira e Armário superior Dayene

ID	Descrição	Dimensões (mm)	Qtd.
10	Painel da espelheira	450 x 350 x 12	1
11	Prateleira da espelheira	350 x 100 x 12	1
12	Tampo do armário superior	226 x 102 x 12	1
13	Lateral esquerda do armário superior	450 x 100 x 12	1
14	Lateral direita do armário superior	450 x 100 x 12	1
15	Base do armário superior	200 x 78 x 12	1
16	Prateleira do armário superior	200 x 78 x 12	1
17	Porta do armário superior	448 x 195 x 12	1
18	Fundo do armário superior	455 x 213 x 2,5	1
20	Espelho 400 x 300	400 x 300 x 3	1



TERMOS DE GARANTIA INSTRUÇÕES PARA INSTALAÇÃO

Acessórios aplicados na fábrica, no produto montado (espelheira e armário superior)

ID	Descrição	Quant.
-	Cavilha Ø6 x 30mm	4
-	Parafuso 5,0 x 40mm estrut. cab. chata phs.	4
-	Dobradiça 26mm AL2 Modul Alta ref. 5966.2 com calço 12mm ref. 5396.2	2
-	Calço plástico p/ caneco de dobradiça 26mm (ref. 07.05.284)	2
-	Parafuso 4,0 x 12mm cab. chata phs.	4
-	Parafuso 3,5 x 14mm cab. chata phs.	4
-	Fita adesiva dupla-face pedaço 20 x 50mm	4
-	Prego 8 x 8	2

Acessórios fornecidos dentro da caixa do produto (para aplicação pelo cliente/instalador)

ID	Descrição	Quant.
PX	Puxador Esmeralda pontual PZ01	1
P4	Parafuso 3,5 x 22mm cab. flangeada phs.	1
PP	Suporte-pino plástico Ø6 x 8mm (suporte para prateleira do armário)	4
P2	Parafuso 3,5 x 12mm cab. panela phs. (p/ suporte Z espelheira)	4
CA2	Cavilha Ø6 x 30mm	2
P10	Parafuso 5,0 x 40mm estrut. cab. chata phs.	2
SZ	Suporte aéreo Z aço 1,5mm ref. Bigfer 04.02.053 (suporte espelheira/parede)	2
BP	Bucha plástica Ø8mm para parede	4
P22	Parafuso 5,0 x 45mm cab. panela phs. (para fixação espelheira/suportes Z/parede)	2
P23	Parafuso 6,0 x 45mm cab. panela phs. (para fixação armário superior/parede)	2

Espelheira e Armário superior Dayene - Proj. 612B-Eu. 001, Jan./2018. Produzido por Indústria de Móveis Bechara Nassar Eireli. www.moveisbechara.com.br

ESPELHEIRA E ARMÁRIO SUPERIOR DAYENE



A Móveis Bechara se reserva o direito de modificar desenhos e especificações de seus produtos sem aviso prévio. Gabinete, pia, cuba, torneira e itens decorativos apresentados nas imagens e nos desenhos são meramente ilustrativos e não constituem partes do produto Espelheira e Armário superior Dayene a que se refere este manual de instruções.

www.moveisbechara.com.br



TERMOS DE GARANTIA

- Este produto (Espelheira e Armário superior Dayene) tem garantia de 90 dias contra eventuais defeitos de fabricação. O direito à assistência técnica ou à substituição do produto ou de partes dele é assegurado, dentro do período de garantia, desde que observadas as instruções de instalação e manutenção constantes deste manual e mediante a apresentação da Nota Fiscal de compra.
- O desgaste natural do móvel e a oxidação de peças metálicas em decorrência do tempo e das condições de uso, bem como avarias decorrentes de instalação inadequada e de mal uso, não são cobertos pela garantia.

INSTRUÇÕES DE MANUSEIO, USO E CONSERVAÇÃO

- Não utilizar ferramentas cortantes e pontiagudas para a remoção da embalagem, evitando riscos ou outras avarias nas superfícies do móvel.
- Não expor o produto diretamente à luz solar e à umidade.
- Para limpeza, utilizar apenas flanela seca ou levemente umedecida em água. Não utilizar produtos químicos, abrasivos ou solventes.

INSTRUÇÕES PARA INSTALAÇÃO

Importante! O produto "Espelheira e Armário superior Dayene" é embalado parcialmente montado, requerendo apenas a fixação de alguns componentes e acessórios, conforme FIGURAS 1 e 2 e a instalação do conjunto na parede.

Antes de iniciar a instalação do produto, verificar os seguintes itens:

- **Condições de integridade do produto.**
- **Tipo e condições da parede** em que o móvel será instalado, assegurando-se de que há resistência à tração para suportar o peso dos móveis suspensos e de que não há no local escolhido tubulações elétricas, hidráulicas, de gás ou outras sujeitas a danos pelos furos a serem executados para as buchas e os parafusos.
- **Kit de acessórios** (fornecidos dentro da caixa do produto, para aplicação pelo cliente/instalador).

IMPORTANTE!

Nunca utilizar quaisquer partes do produto como apoio ou como degrau para escalar os próprios móveis ou a parede.

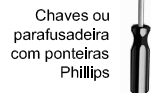
Ferramentas necessárias ou recomendadas (não fornecidas com o produto):



Verificador de nível



Trena



Chaves ou parafusadeira com ponteiros Phillips



Furadeira com brocas Ø8mm para madeira e para concreto

Como preparar e instalar o conjunto Espelheira e Armário superior Dayene:

- 1.º passo - Fixar o puxador (PX) na porta (17) do Armário superior com parafuso 3,5 x 22mm (P4), conforme FIGURA 1.
- 2.º passo - Aplicar os suportes-pinos (PP) nos furos das Laterais (13) e (14) do Armário superior, para posterior instalação da Prateleira (16), conforme indicações na FIGURA 1.
- 3.º passo - Se necessário, ajustar o alinhamento da porta através do parafuso regulador das dobradiças (ver detalhe e indicação na FIGURA 1).

Figura 1 - Preparação do Armário superior

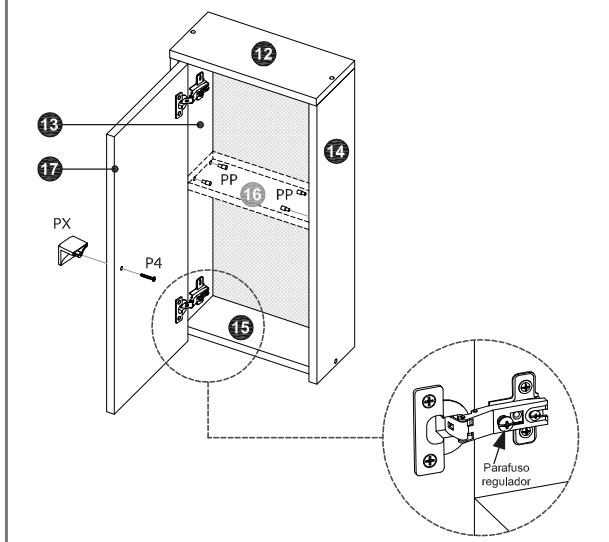
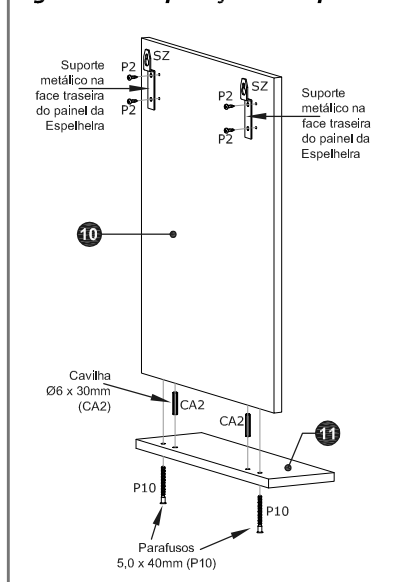


Figura 2 - Preparação da Espelheira



- 4.º passo - Fixar os suportes (SZ) na face traseira do Painel da espelheira (10), com parafusos 3,5 x 12mm (P2), conforme as indicações da FIGURA 2.
- 5.º passo - Fixar a Prateleira (11) no Painel da espelheira (10) com cavilhas Ø6 x 30mm (CA2) e parafusos 5,0 x 40mm (P10), conforme FIGURA 2.
- 6.º passo - Definir local para instalar a Espelheira e o Armário superior, posicioná-los na altura de uso e em nível e marcar as suas medidas na parede; em seguida, marcar os furos na parede, conforme indicado na FIGURA 3.
- 7.º passo - Furar a parede com broca Ø8mm, nas posições marcadas no 6.º passo, e aplicar as buchas (BP).
- 8.º passo - Aplicar os parafusos 5,0 x 45mm (P22) nas buchas para a Espelheira, apertando-os até que a cabeça fique de 2 a 4mm distante da parede, e pendurar a Espelheira, encaixando os suportes traseiros do painel na cabeça dos parafusos aplicados na parede.
- 9.º passo - Reposicionar o Armário superior no local definido, junto à Espelheira, e aplicar os parafusos 6,0x45mm (P23) nos furos do fundo do Armário, fixando-o nas buchas (BP) já aplicadas nos furos da parede.

Figura 3 - Fixação da Espelheira e do Armário superior na parede.

