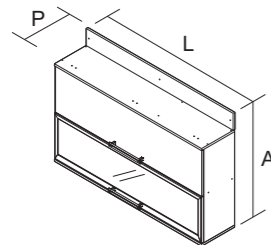
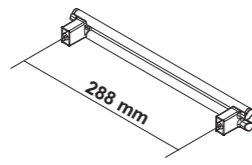


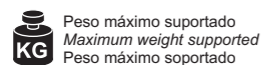
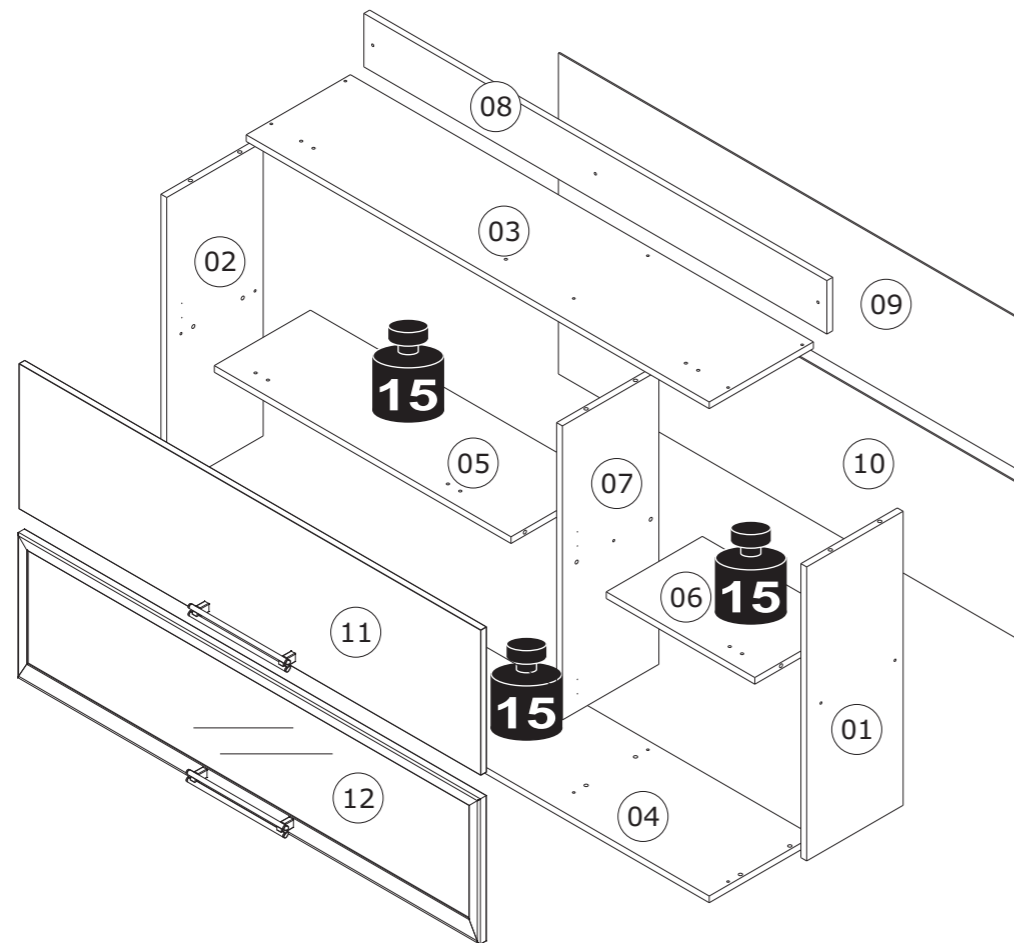
nº	CÓDIGO CODE CÓDIGO	DESCRIÇÃO DESCRIPTION DESCRIPCIÓN	ACABAMENTO FINISH TERMINACIÓN	QUANTIDADE QUANTITY CANTIDAD		Dimensão		
						Dimensao	Dimension	Dimension
						COMP	LARG	ESP
1	3100010016	LATERAL DIR IPH2 AUDACE CVH-FF	FF CARV. HANOVER	1	PC	660	250	15
2	3100010019	LATERAL ESQ IPH2 AUDACE CVH-FF	FF CARV. HANOVER	1	PC	660	250	15
3	3100010065	TAMPO IPH-120 AUDACE CVH-FF	FF CARV. HANOVER	1	PC	1200	270	15
4	3100010044	BASE IPH-120 AUDACE CVH-FF	FF CARV. HANOVER	1	PC	1200	270	15
5	3100010069	PRAT MAI IPH2-120 CVH-FF	FF CARV. HANOVER	1	PC	769	249	15
6	3100010070	PRAT MEN IPH2-120 AUDACE CVH-FF	FF CARV. HANOVER	1	PC	385	249	15
7	3100010045	DIVISAO IPH2-120 AUDACE CVH-FF	FF CARV. HANOVER	1	PC	660	250	15
8	3100010056	REGUA VISTA 120 AUDACE CVH-FF	FF CARV. HANOVER	1	PC	1200	120	15
9	3100010052	COSTA 1195X340 AUDACE-HDF	HDF CARV. HANOVER	1	PC	1195	340	3
10	3100010054	COSTA 1195X350 AUDACE-HDF	HDF CARV. HANOVER	1	PC	1195	350	3
11	3100010066	PORTA H 326 X 1197 AUDACE BRALC-FF	FF BRANCO LACA	1	PC	1197	326	15
12	1000006075	MOLD AUDACE PAP BR 1197X326X20-VD1160X269	MDF+PAPEL BRA LACA	1	PC	1197	326	20
11	3100010219	PORTA H 326 X 1197 AUDACE PTOLC-FF	FF PRETO LACA	1	PC	1197	326	15
12	1000006083	MOLD AUDACE PAP PTO 1197X326X20-VD1160X269	MDF+PAPEL PTO LACA	1	PC	1197	326	20



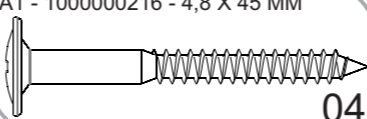
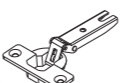


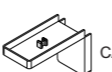
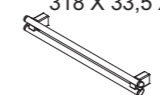

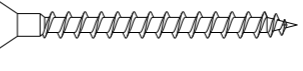

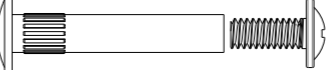

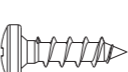
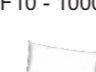
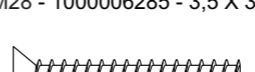
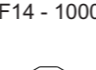

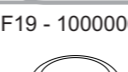
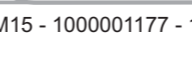
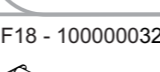
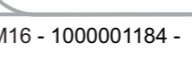
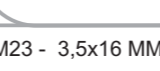
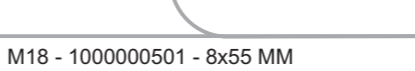
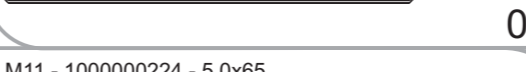
IPH2-1V-120
PRODUTO MONTADO:
A: 810 L: 1200 P: 275 MM



PUXADOR / DIMENSÃO
HANDLE / DIMENSION
TIRADOR / DIMENSIÓN



Peso máximo suportado
Maximum weight supported
Peso máximo soportado

A1 - 1000000216 - 4,8 X 45 MM  04	F135 - 1000001236 - 35MM  DOBRADIÇA FRAME WING BISAGRA 06
F5 - 1000001266 - 51 X 38 X 22 MM  CANTONEIRA METALICA METALIC 'L' BRACKET ESQUINERA METÁLICA 04	F136 - 1000001229 - 35MM  CALÇO DOBRADIÇA DOOR WING SOPORTE BISAGRA 06
F6 - 1000006068 - 81 X 23 X 6 MM  CAPA PLÁSTICA CANTONEIRA 'L' BRACKET CAPA PLÁSTICA PARA ESQUINERA 04	F174 - 1000006167 - 288 MM 318 X 33,5 X 26,50 MM  PUXADOR HANDLE TIRADOR 02
F7 - 1000006065 - 12 MM  ADESIVO TAPA FURO COVER STICKER ADHESIVO TAPA TORNILLO 10	M1 - 1000001179 - 3,5 X 40 MM  17
F8 - 1000000262 - 8 MM  BUCHA ANCHOR TARUGO PLÁSTICO 07	M4 - 1000001183 - 28MM  02
F9 - 1000001257 - 8 MM  BATENTE P/ PORTA - SILICONE SILICON STOPPER TOPE PARA PUERTA - SILICÓN 04	M6 - 1000001180 - 4,0 X 14 MM  20
F10 - 1000001086 - 10G  COLA BRANCA WHITE GLUE COLA BLANCA 01	M28 - 1000006285 - 3,5 X 30 MM  04
F14 - 1000001265 - 15 x 14MM  FIXADOR P/ COSTA DE ROUPEIRO HARDBOARD PANELS HOLDER FIJADOR PARA ESPALDAR 05	M13 - 1000000500 - 8 X 30 MM  CAVILHA MADEIRA WOODEN DOWEL TARUGO DE MADERA 16
F19 - 1000006067 - 10MM  TAMPA CABEÇA PARAFUSO SCREW HEAD CAP TAPA CABEZA TORNILLO 03	M15 - 1000001177 - 10 X 10  40
F18 - 1000000326 - 60N - 270MM  PISTÃO ARTICULADOR GAS SPRING PISTÓN ARTICULADOR 04	M16 - 1000001184 - 15MM  12
	M23 - 3,5x16 MM  KIT PISTÃO KIT GAS SPRING KIT PISTÓN ARTICULADOR 16
	M18 - 1000000501 - 8x55 MM  CAVILHA MADEIRA WOODEN DOWEL TARUGO DE MADERA 02
	M11 - 1000000224 - 5,0x65  03

TERMO DE GARANTIA

PARABÉNS!
Você acaba de comprar um produto que é referência de qualidade, durabilidade e beleza em todo o Brasil. Isso porque a Itatiaia faz de tudo para oferecer a você as melhores cozinhas de madeira do mercado.

DISPOSIÇÕES E PRAZOS DE GARANTIA

A Itatiaia Móveis S/A estipula que o produto especificado, fica garantido pelo prazo de 6 (seis) meses, contados a partir da entrega efetivado produto. Este prazo é compreendido como sendo: 3 (três) meses como garantia legal e 3 (três) meses como garantia contratual.

Constatado o eventual defeito de fabricação, o consumidor deverá entrar em contato com a loja onde adquiriu o produto. No prazo de garantia, as partes eventualmente defeituosas serão substituídas gratuitamente, por outra da mesma linha e modelo, assim como a mão-de-obra aplicada.

O projeto, instalação e a montagem na residência do consumidor não é de responsabilidade da Itatiaia. A montagem deve seguir corretamente as instruções que se encontram dentro da embalagem de cada módulo.

Esta garantia é válida em todo o território brasileiro, inclusive em toda e qualquer região litorânea. A Itatiaia se reserva o direito de efetuar modificações de caráter técnico em seus produtos, sem aviso prévio.

EXCLUSÃO DA GARANTIA

O presente termo exclui de sua garantia:

- danos causados em consequência de acidentes, mau uso, manuseio ou deslocamento incorreto dos produtos;
- danos causados por montagem inadequada;
- danos em decorrência de agentes externos (inundações, incêndios, etc);
- danos causados pela utilização de produtos de limpeza não recomendados no manual de instrução do produto;
- despesas de transporte, frete ou seguro;
- defeitos oriundos da utilização do produto em ambientes sujeitos a gases corrosivos, umidade excessiva ou em locais de altas/baixas temperaturas, poeira ou acidez.

A Itatiaia não se responsabiliza por incorreta instalação de cubas, pias, mármore, granitos ou similares. Também não será responsável pelas instalações elétricas, hidráulicas e de gás, bem como pelos danos que estes possam vir a causar ao produto.

A fixação dos armários de forma segura e garantida depende da qualidade da parede na qual os mesmos serão instalados. A Itatiaia não se responsabiliza por danos causados por instalação dos armários em paredes inadequadas.

CUIDE BEM DO SEU ARMÁRIO

Dicas de limpeza e conservação:

- Para limpar corretamente seus armários de madeira, use sempre um pano liso e **levemente** umedecido com água;
- Não se esqueça de enxugar o seu armário! Ele não deve permanecer úmido, pois a água pode prejudicar o acabamento ou causar mofo na madeira;
- Não se recomenda o uso de produtos à base de amoníaco.
- Não utilize esponja de aço ou qualquer material que possa arranhar a superfície dos armários durante a limpeza.
- Não utilize plásticos ou papéis coloridos para forrar os armários.
- Deve-se evitar guardar sal, cebola, catchup, mostarda e outras substâncias ácidas sem as devidas embalagens de proteção.
- Evite arrastar objetos em cima dos armários. Eles podem riscar e prejudicar o acabamento de seu móvel de cozinha;
- O material dos seus móveis tem um tratamento contra fungos e cupins, mesmo assim, em ambientes infestados recomenda-se a dedetização antes de instalar a sua cozinha;
- Para os armários com pia, é importante tomar cuidado ao redor dela, evitando-se o contato direto com água nas demais partes do produto. A área exposta a umidade pode influenciar na durabilidade dos seus móveis;
- Tente evitar a exposição direta ao sol. Sugere-se utilização de cortinas para proteger seus móveis de cozinha;
- Produtos adquiridos fora do Brasil com defeitos de fabricação do produto, favor entrar em contato com a loja onde adquiriu sua Cozinha Itatiaia.

TAKING GOOD CARE OF YOUR CABINET

Cleaning and caring instructions:

- Wipe the wood cabinet down with a moist cloth to properly clean the cabinet.
- Do not forget to dry your cabinetry out! Humidity can damage the finish or create mould.
- Chemical products are not recommended;
- Never clean the cabinet with scouring powders, steel scrubber pads or any other product which can scratch its surface.
- Cabinet surfaces should not be covered with colored plastic or paper sheets.
- Acid substances like salt, onion, ketchup and mustard must remain properly stored in sealed containers.
- Avoid dragging objects on top of the cabinet. They might scratch the finishing.
- Wood cabinets are made of mould and termites resistant materials, however, it is recommended to use termiticides in infested places before installing the cabinets.
- Avoid the direct contact of water with other surfaces than the sink, as the humidity can affect the durability of the cabinets.
- Avoid cabinets exposure to direct Sun light. Drapers suggested.
- For technical assistance outside Brazil, please, contact the store where you purchased your Itatiaia kitchen.

CUIDE BIEN DE SU APARADOR

Indicaciones de limpieza y conservación

- Para limpiar correctamente su aparador de madera, siempre use un paño húmedo.
- No se olvide de secar su aparador! No debe permanecer húmedo, pues el agua puede perjudicar el acabado o causar moho en la madera.
- No es recomendable utilizar productos con amoníaco.
- No utilizar esponjas de acero o cualquier material que dañe la superficie de los aparadores.
- No utilizar plásticos o papeles coloridos para forrar los armarios.
- Debe evitarse guardar sal, cebolla, ketchup, mostaza o cualquier producto ácido sin el embalaje de protección.
- Evite arrastrar objetos encima de los aparadores. Ellos pueden riscar o dañar el acabado de su mueble de cocina.
- El material de los muebles tiene un tratamiento contra los hongos y las polillas, aun así, en ambientes infestados, se recomienda desinfectar antes de instalar su cocina.
- Para los armarios con lavaplatos, es importante tomar cuidado alrededor de ella, evitando el contacto directo con el agua en las demás partes del producto. El área expuesta a la humedad puede influir en la durabilidad de sus muebles.
- Evite la exposición directa al sol. Se sugiere la utilización de cortinas para proteger sus muebles de cocina.
- Los productos adquiridos fuera de Brasil con defectos de fabricación de productos, favor póngase en contacto con la tienda donde compró su Cucina Itatiaia.

Linha de Interesse Geral do Consumidor
Ligação gratuita de qualquer ponto do país

0800 032 6111

Sugestão da quantidade de pessoas necessárias para montagem e fixação do produto na parede.

Tip of the number of people required for product assembly and wall mounting.

Consejo de la cantidad de personas necesarias para el montaje de productos y montaje de la pared.

1

Montagem
Mounting
Montaje

2

Fixação
Fixation
Fijación

01 **Importante: Passar cola nas cavilhas**
Mandatory to glue the dowels
Importante: Pasar cola en los tarugos

02

03

04

8mm / 5/16"

4x

4x

4x

4x

06

2x

2x

PORTA
DOOR
PUERTA
 (1197 X 326 X 15 mm)
 (1197 X 326 X 20 mm)

07

3x

3x

08

6x

6x

09

6x

6x

10

4x

4x

MODELO 1 / PART 1 / MODELO 1

MODELO 2 / PART 2 / MODELO 2

11

8mm - 5/16"

3x

3x

11

3x

3x

IMPORTANT: NECESSÁRIO FIXAÇÃO NA PAREDE
IMPORTANT: THE PANEL MUST BE ATTACHED TO THE WALL
IMPORTANT: ES NECESARIO FIJAR EN LA PARED

12

10x

10x