

1000007202 - 27/04/16

LINHA BELÍSSIMA PLUS

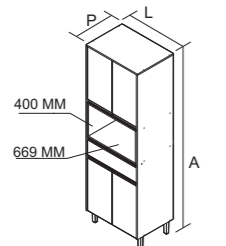
IPLDFNO-70

Paineleiro Duplo Profundo c/ Forno

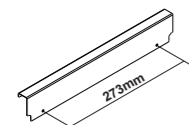
Cozinhas

Itatiaia

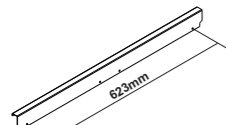
| Nº | CÓDIGO CODE CÓDIGO | DESCRIÇÃO DESCRIPTION DESCRIPCIÓN | ACABAMENTO FINISH TERMINACIÓN | QUANTIDADE QUANTITY CANTIDAD | | Dimensão | | |
|----|--------------------------|--|-------------------------------------|------------------------------------|----|------------------|------|-----|
| | | | | | | Dimensao COMP | LARG | ESP |
| 1 | 310001492 | LATERAL DIR IPLDPFNO BEL PLUS SAW-FF | FF SAARA WOOD | 1 | PC | 1940 | 500 | 15 |
| 1 | 310001942 | LATERAL DIR IPLDPFNO BEL PLUS BRA-F | FF BRANCO | 1 | PC | 1940 | 500 | 15 |
| 2 | 310001489 | LATERAL ESQ IPLDPFNO BEL PLUS SAW-FF | FF SAARA WOOD | 1 | PC | 1940 | 500 | 15 |
| 2 | 310001945 | LATERAL ESQ IPLDPFNO BEL PLUS BRA-FF | FF BRANCO | 1 | PC | 1940 | 500 | 15 |
| 3 | 310001509 | BASE IPLDP-70 BEL PLUS SAW-FF | FF SAARA WOOD | 5 | PC | 669 | 500 | 15 |
| 3 | 310001967 | BASE IPLDP-70 BEL PLUS BRA-FF | FF BRANCO | 5 | PC | 669 | 500 | 15 |
| 4 | 310001512 | TAMPO IPLDPFNO-70 BEL PLUS SAW-FF | FF SAARA WOOD | 1 | PC | 700 | 520 | 15 |
| 4 | 310001953 | TAMPO IPLDPFNO-70 BEL PLUS BRA-FF | FF BRANCO | 1 | PC | 700 | 520 | 15 |
| 5 | 3100012301 | LATERAL DIR GAV 400X90 SAW-FF | FF SAARA WOOD | 1 | PC | 400 | 90 | 15 |
| 5 | 3100012230 | LATERAL DIR GAV 400X90 BRA-FF | FF BRANCO | 1 | PC | 400 | 90 | 15 |
| 6 | 3100012302 | LATERAL ESQ GAV 400X90 SAW-FF | FF SAARA WOOD | 1 | PC | 400 | 90 | 15 |
| 6 | 3100012231 | LATERAL ESQ GAV 400X90 BRA-FF | FF BRANCO | 1 | PC | 400 | 90 | 15 |
| 7 | 3100012306 | TRASEIRO GAV 619 X 90 SAW-FF | FF SAARA WOOD | 1 | PC | 619 | 90 | 15 |
| 7 | 3100012305 | TRASEIRO GAV 619 X 90 BRA-FF | FF BRANCO | 1 | PC | 619 | 90 | 15 |
| 8 | 310001990 | FUNDO GAV 400X634 SAW-HDF | HDF SAARA WOOD | 1 | PC | 400 | 634 | 3 |
| 8 | 310001517 | FUNDO GAV 400X634 BRA-HDF | HDF BRANCO | 1 | PC | 400 | 634 | 3 |
| 9 | 310001515 | COSTA 695X334 SAW-HDF | HDF SAARA WOOD | 2 | PC | 695 | 334 | 3 |
| 9 | 310001960 | COSTA 695X334 BRA-HDF | HDF BRANCO | 2 | PC | 695 | 334 | 3 |
| 10 | 310001521 | COSTA 695X415 SAW-HDF | HDF SAARA WOOD | 1 | PC | 695 | 415 | 3 |
| 10 | 310001962 | COSTA 695X415 BRA-HDF | HDF BRANCO | 1 | PC | 695 | 415 | 3 |
| 11 | 310001523 | COSTA 695X520 SAW-HDF | HDF SAARA WOOD | 1 | PC | 695 | 515 | 3 |
| 11 | 310001964 | COSTA 695X520 BRA-HDF | HDF BRANCO | 1 | PC | 695 | 520 | 3 |
| 12 | 3100012353 | COSTA 695X347 SAW-HDF | HDF SAARA WOOD | 1 | PC | 695 | 347 | 3 |
| 12 | 3100012352 | COSTA 695X347 BRA-HDF | HDF BRANCO | 1 | PC | 695 | 347 | 3 |
| 13 | 310001508 | PORTA A 347X621BELISS SAWCT-FF ETQI | FF SAARA WOOD CETIN | 1 | PC | 347 | 621 | 15 |
| 13 | 310001956 | PORTA A 347X621BELISS BRACCT-FF ETQI | FF BRANCO CETIN | 1 | PC | 347 | 621 | 15 |
| 14 | 310001496 | PORTA A 347 X 621BEL PLUS SAWCT-FF | FF SAARA WOOD CETIN | 1 | PC | 347 | 621 | 15 |
| 14 | 310001949 | PORTA A 347 X 621BEL PLUS BRACCT-FF | FF BRANCO CETIN | 1 | PC | 347 | 621 | 15 |
| 15 | 310001493 | PORTA B 347 X 621BEL PLUS SAWCT-FF | FF SAARA WOOD CETIN | 2 | PC | 347 | 621 | 15 |
| 15 | 310001952 | PORTA B 347 X 621BEL PLUS BRACCT-FF | FF BRANCO CETIN | 2 | PC | 347 | 621 | 15 |
| 16 | 310001505 | FRENTE GAV 697 X 176 BELISSIMA SAWCT-FF | FF SAARA WOOD CETIN | 1 | PC | 697 | 176 | 15 |
| 16 | 310001957 | FRENTE GAV 697 X 176 BELISSIMA BRACCT-FF | FF BRANCO CETIN | 1 | PC | 697 | 176 | 15 |



IPLDFNO-70
PRODUTO MONTADO:
A: 2115 L: 700 P: 523 MM

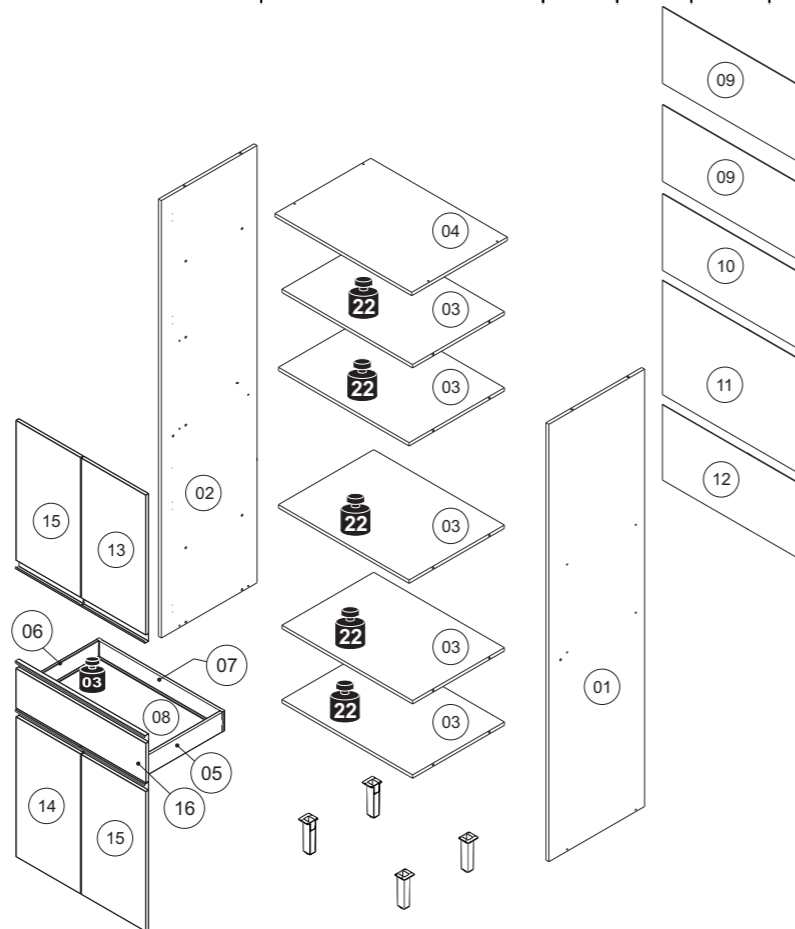


PUXADOR / DIMENSÃO
HANDLE / DIMENSION
TIRADOR / DIMENSION

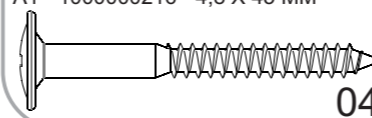


PUXADOR / DIMENSÃO
HANDLE / DIMENSION
TIRADOR / DIMENSION

Peso máximo suportado
Maximum weight supported
Peso máximo suportado



A1 - 1000000216 - 4,8 X 45 MM



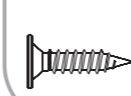
04

F138 - 1000003510 - 400MM



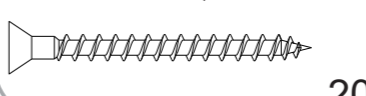
01

A13 - 1000000227 - 3,5x14 CC



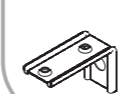
12

M1 - 1000001179 - 3,5 X 40 MM



20

F5 - 1000001266 - 51 X 38 X 22 MM

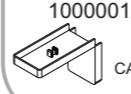


04

M4 - 1000001183 - 28MM



02

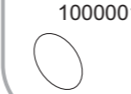
CANTONEIRA METALICA
METALIC L' BRACKET
ESQUINERA METALICAF6 - 1000001327 - SAW 81X23X6MM
1000001267 - BRA

04

F22 - 1000001261



02

CAPA PLASTICA CANTONEIRA
L' BRACKET
CAPA PLÁSTICA PARA ESQUINERAF7 - 1000001325 - SAW- 12 MM
1000001279 - BRA

18

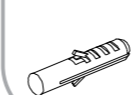
M6 - 1000001180 - 4,0 X 14 MM



56

ADESIVO TAPA FURO
COVER STICKER
ADHESIVO TAPA TORNILLO

F8 - 1000000262 - 8 MM



04

M13 - 1000000500 - 8 X 30 MM



26

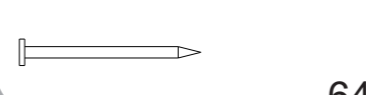
BUCHA
ANCHOR
TARUGO PLÁSTICO

F9 - 1000001257 - 8 MM



10

M15 - 1000001177 - 10 X 10



64

BATENTE P/ PORTA - SILICONE
SILICON STOPPER
TOPE PARA PUERTA - SILICÓN

F10 - 1000001086 - 10G



01

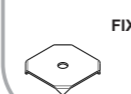
M19 - 1000000234 - 3,5 X 12 CF



12

COLA BRANCA
WHITE GLUE
COLA BLANCA

F14 - 1000001265 - 15 x 14MM



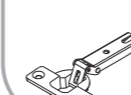
16

F149 - 3000004493 SAW - 695MM
3000001727 BRA

01

FIXADOR P/ COSTA DE ROUPEIRO
HARDBOARD PANELS HOLDER
FIJADOR PARA ESPALDAR

F135 - 1000001194 - 35MM



08

F21 - 1000001264 - BRA - 15 MM
1000007565 - SAW

02

DOBRADIÇA
FRAME WING
BISAGRA

F136 - 1000001207 - 35MM



08

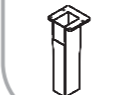
F23 - 1000001260



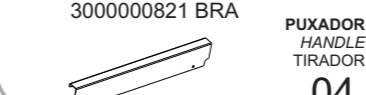
02

CALÇO DOBRADIÇA
DOOR WING
SOPORTE BISAGRA

F150 - 3000004558 - 165 X 57 X 54MM



04

F140 - 3000004496 SAW - 345MM
3000000821 BRA

04

PÉ ARMARIO
FOOT CABINET
PATA

TERMO DE GARANTIA

PARABÉNS!
Você acaba de comprar um produto que é referência de qualidade, durabilidade e beleza em todo o Brasil. Isso porque a Itatiaia faz de tudo para oferecer a você as melhores cozinhas de madeira do mercado.

DISPOSIÇÕES E PRAZOS DE GARANTIA
A Itatiaia Móveis S/A estipula que o produto especificado, fica garantido pelo prazo de 6 (seis) meses, contados a partir da entrega efetivado produto. Este prazo é compreendido como sendo: 3 (três) meses como garantia legal e 3 (três) meses como garantia contratual.

Constatado o eventual defeito de fabricação, o consumidor deverá entrar em contato com a loja onde adquiriu o produto.
No prazo de garantia, as partes eventualmente defeituosas serão substituídas gratuitamente, por outra da mesma linha e modelo, assim como a mão-de-obra aplicada.

O projeto, instalação e a montagem na residência do consumidor não é de responsabilidade da Itatiaia. A montagem deve seguir corretamente as instruções que se encontram dentro da embalagem de cada módulo.

Esta garantia é válida em todo o território brasileiro, inclusive em toda e qualquer região litorânea.
A Itatiaia se reserva o direito de efetuar modificações de caráter técnico em seus produtos, sem aviso prévio.

EXCLUSÃO DA GARANTIA
O presente termo exclui de sua garantia:
- danos causados em consequência de acidentes, mau uso, manuseio ou deslocamento incorreto dos produtos;
- danos causados por montagem inadequada;
- danos em decorrência de agentes externos (inundações, incêndios, etc);
- danos causados pela utilização de produtos de limpeza não recomendados no manual de instrução do produto;
- despesas de transporte, frete ou seguro;
- defeitos oriundos da utilização do produto em ambientes sujeitos a gases corrosivos, umidade excessiva ou em locais de altas/baixas temperaturas, poeira ou acidez.

A Itatiaia não se responsabiliza por incorreta instalação de cubas, pias, mármore, granitos ou similares. Também não será responsável pelas instalações elétricas, hidráulicas e de gás, bem como pelos danos que estes possam vir a causar ao produto.
A fixação dos armários de forma segura e garantida depende da qualidade da parede na qual os mesmos serão instalados. A Itatiaia não se responsabiliza por danos causados por instalação dos armários em paredes inadequadas.

CUIDE BEM DO SEU ARMÁRIO

Dicas de limpeza e conservação:

- Para limpar corretamente seus armários de madeira, use sempre um pano liso e **levemente** umedecido com água;
- Não se esqueça de enxugar o seu armário! Ele não deve permanecer úmido, pois a água pode prejudicar o acabamento ou causar mofo na madeira;
- Não se recomenda o uso de produtos à base de amoníaco.
- Não utilize esponja de aço ou qualquer material que possa arranhar a superfície dos armários durante a limpeza.
- Não utilize plásticos ou papéis coloridos para forrar os armários.
- Deve-se evitar guardar sal, cebola, catchup, mostarda e outras substâncias ácidas sem as devidas embalagens de proteção.
- Evite arrastar objetos em cima dos armários. Eles podem riscar e prejudicar o acabamento de seu móvel de cozinha;
- O material dos seus móveis tem um tratamento contra fungos e cupins, mesmo assim, em ambientes infestados recomenda-se a dedetização antes de instalar a sua cozinha;
- Para os armários com pia, é importante tomar cuidado ao redor dela, evitando-se o contato direto com água nas demais partes do produto. A área exposta a umidade pode influenciar na durabilidade dos seus móveis;
- Tente evitar a exposição direta ao sol. Sugere-se utilização de cortinas para proteger seus móveis de cozinha;
- Produtos adquiridos fora do Brasil com defeitos de fabricação do produto, favor entrar em contato com a loja onde adquiriu sua Cozinha Itatiaia.

TAKING GOOD CARE OF YOUR CABINET

Cleaning and caring instructions:

- Wipe the wood cabinet down with a moist cloth to properly clean the cabinet.
- Do not forget to dry your cabinetry out! Humidity can damage the finish or create mould.
- Chemical products are not recommended;
- Never clean the cabinet with scouring powders, steel scrubber pads or any other product which can scratch its surface.
- Cabinet surfaces should not be covered with colored plastic or paper sheets.
- Acid substances like salt, onion, ketchup and mustard must remain properly stored in sealed containers.
- Avoid dragging objects on top of the cabinet. They might scratch the finishing.
- Wood cabinets are made of mould and termites resistant materials, however, it is recommended to use termiticides in infested places before installing the cabinets.
- Avoid the direct contact of water with other surfaces than the sink, as the humidity can affect the durability of the cabinets.
- Avoid cabinets exposure to direct Sun light. Drapers suggested.
- For technical assistance outside Brazil, please, contact the store where you purchased your Itatiaia kitchen.

CUIDE BIEN DE SU APARADOR

Indicaciones de limpieza y conservación

- Para limpiar correctamente su aparador de madera, siempre use un paño húmedo.
- No se olvide de secar su aparador! No debe permanecer húmedo, pues el agua puede perjudicar el acabado o causar moho en la madera.
- No es recomendable utilizar productos con amoníaco.
- No utilizar esponjas de acero o cualquier material que dañe la superficie de los aparadores.
- No utilizar plásticos o papeles coloridos para forrar los armarios.
- Debe evitarse guardar sal, cebolla, ketchup, mostaza o cualquier producto ácido sin el embalaje de protección.
- Evite arrastrar objetos encima de los aparadores. Ellos pueden riscar o dañar el acabado de su mueble de cocina.
- El material de los muebles tiene un tratamiento contra los hongos y las polillas, aun así, en ambientes infectados, se recomienda desinfectar antes de instalar su cocina.
- Para los armarios con lavaplatos, es importante tomar cuidado alrededor de ella, evitando el contacto directo con el agua en las demás partes del producto. El área expuesta a la humedad puede influir en la durabilidad de sus muebles.
- Evite la exposición directa al sol. Se sugiere la utilización de cortinas para proteger sus muebles de cocina.
- Los productos adquiridos fuera de Brasil con defectos de fabricación de productos, favor póngase en contacto con la tienda donde compró su Cocina Itatiaia.


Linha de Interesse Geral do Consumidor

Ligação gratuita de qualquer ponto do país

0800 032 6111

Fazenda São Roque 1, s/nº. Bairro Córrego da Onça. Sooretama - ES. CEP: 29927-000


www.cozinhasitatieia.com.br



Sugestão da quantidade de pessoas necessárias para montagem e fixação do produto na parede.


Tip of the number of people required for product assembly and wall mounting.

Consejo de la cantidad de personas necesarias para el montaje de productos y montaje de la pared.



1

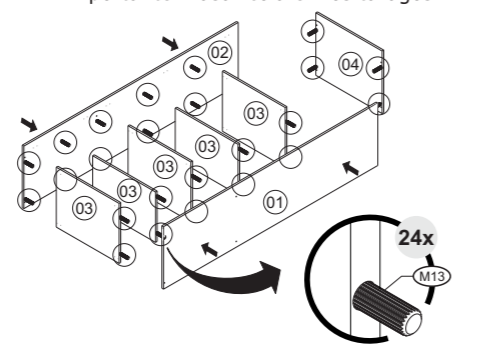
Montagem
Mounting
Montaje



1

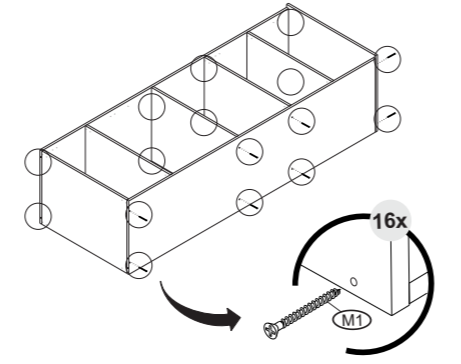
Fixação
Fixation
Fijación

01 Importante: Passar cola nas cavilhas
Mandatory to glue the dowels
Importante: Pasar cola en los tarugos



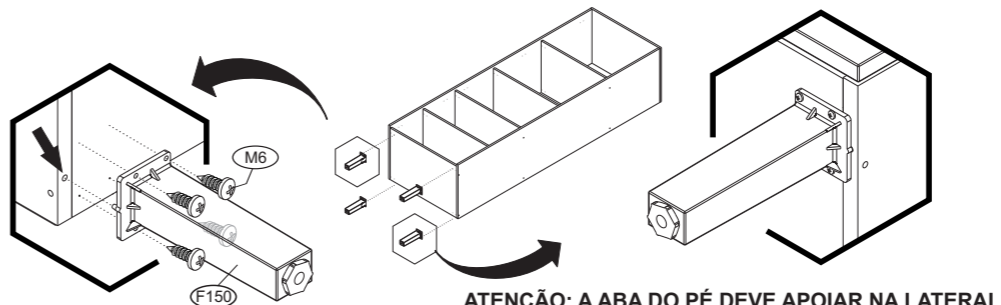
24x
M13

02



16x
M1

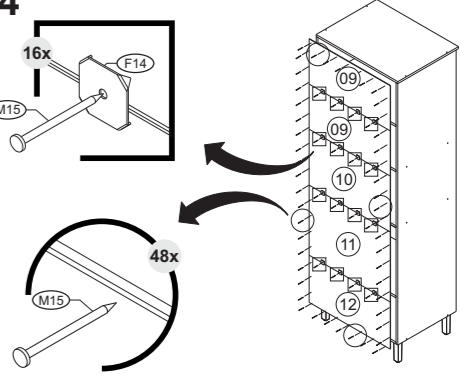
03 ATENÇÃO: ENCAIXE O PINO PARA POSICIONAR OS PÉS
WATCH FOR THE PILOT HOLE BEFORE SCREWING THE LEGS
ATENCIÓN: FIJE LOS PINES PARA POSICIONAR LAS PATAS



M6
F150

ATENÇÃO: A ABA DO PÉ DEVE APOIAR NA LATERAL
BEWARE: LEG EDGE MUST LEAN ON SIDE PANEL
ATENCIÓN: EL BORDE DE LA PATA DEBE APOYAR EN EL COSTADO

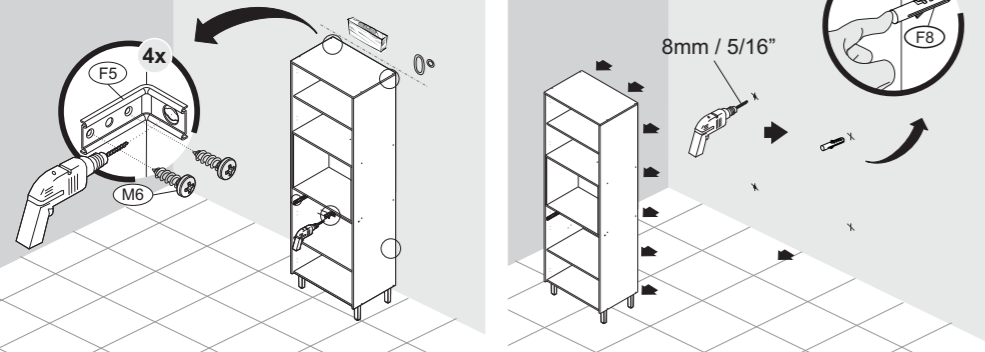
04



16x
F14
M15
09
10
11
12
13
14
15
16

48x
M15

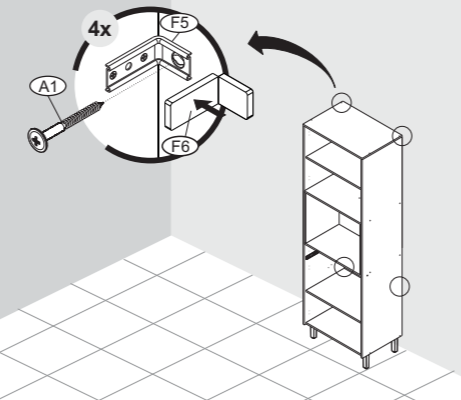
05 IMPORTANTE: NECESSÁRIO FIXAÇÃO NA PAREDE
IMPORTANT: CABINET MUST BE ATTACHED TO THE WALL
IMPORTANTE: ES NECESARIO FIJAR EN LA PARED



4x
F5
M6

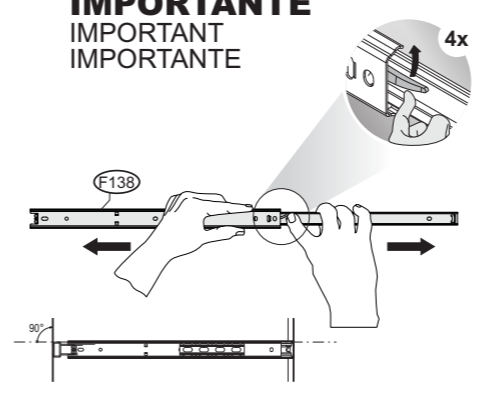
8mm / 5/16"

4x
F8



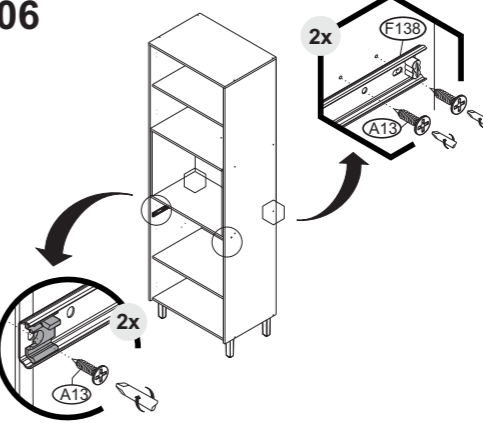
4x
A1
F5
F6

IMPORTANTE
IMPORTANT
IMPORTANTE



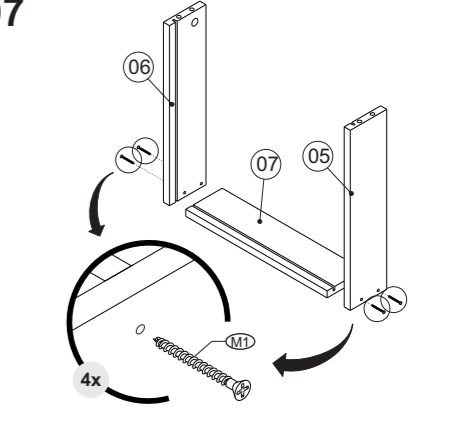
4x
F138
A13

06



2x
F138
A13

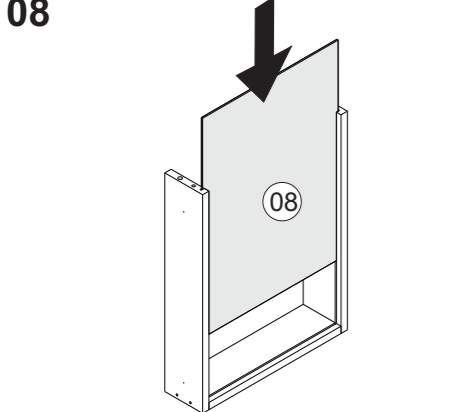
07



06
07
05

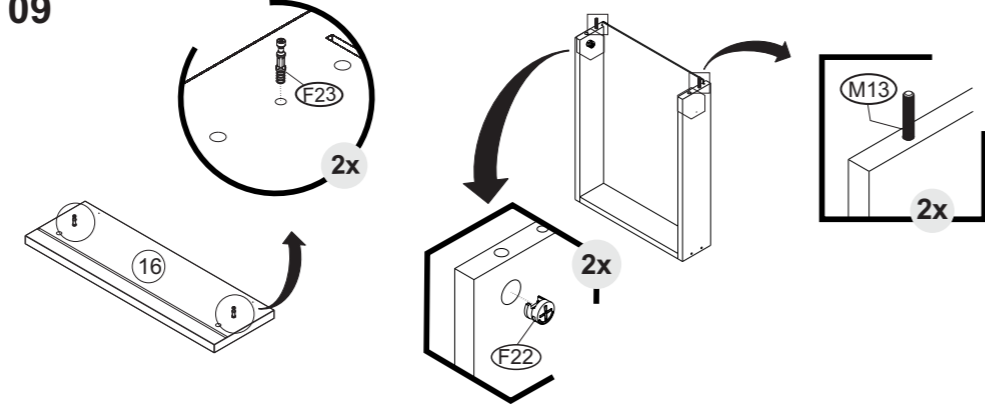
4x
M1

08



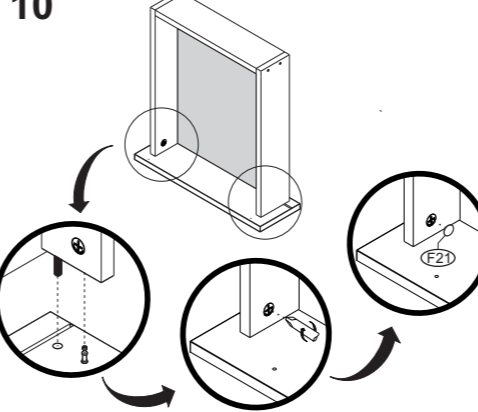
08

09



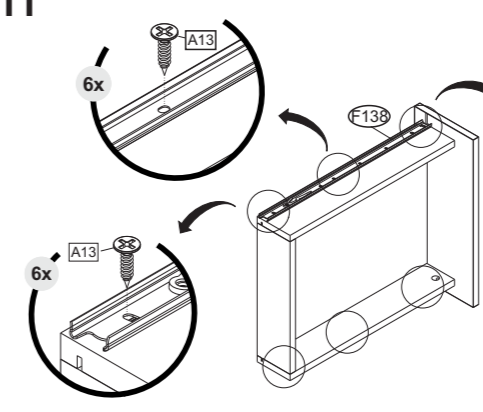
2x
F23
M13
16
F22
2x

10

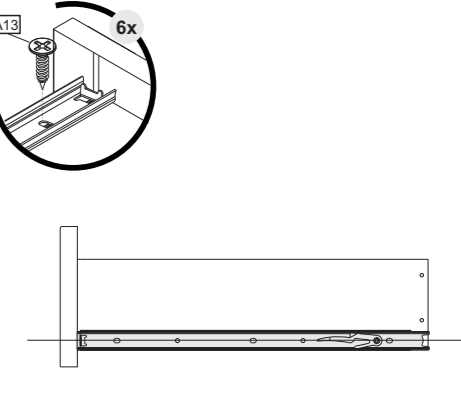


F21
M13

11

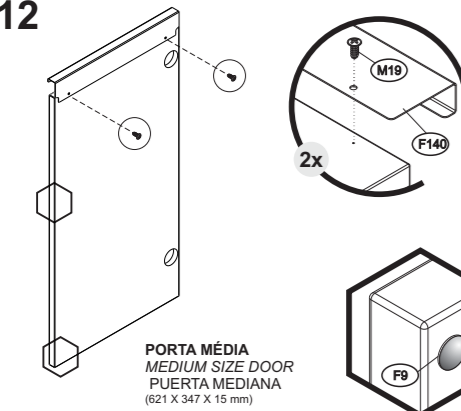


6x
A13
F138
6x
A13



A13
6x
05

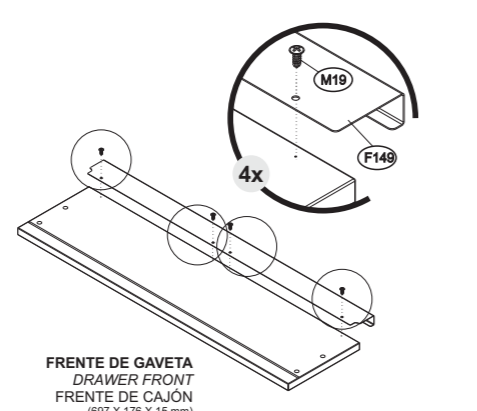
12



M19
F140
2x
F9
2x

PORTA MÉDIA
MEDIUM SIZE DOOR
PUERTA MEDIANA
(621 X 347 X 15 mm)

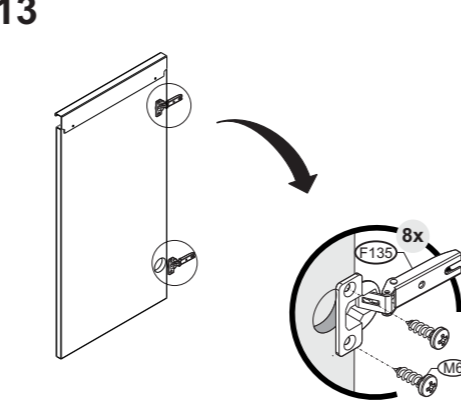
13



M19
F140
4x

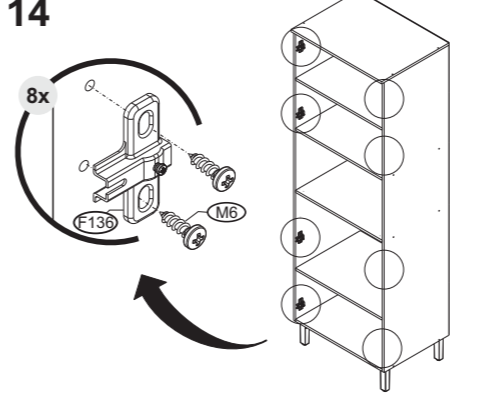
FRENTE DE GAVETA
DRAWER FRONT
FRENTE DE CAJÓN
(697 X 176 X 15 mm)

13



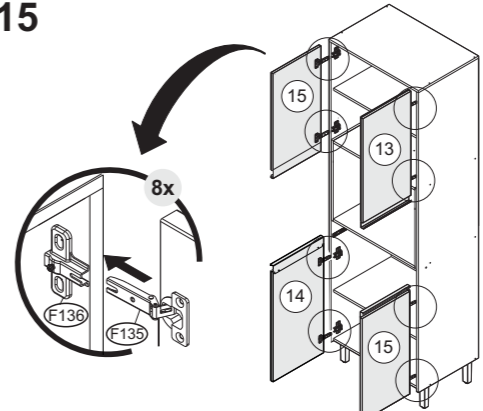
M6
F135
8x

14



M6
F135
8x

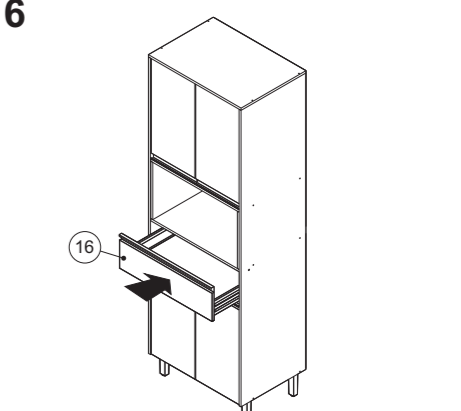
15



15
13
14
15

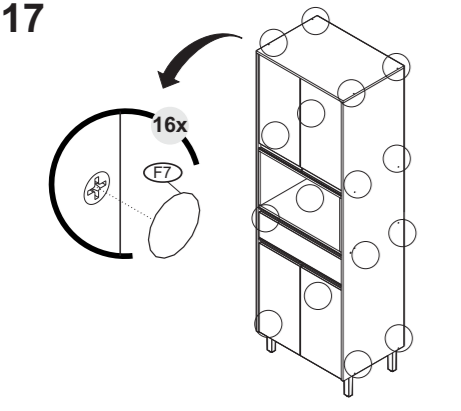
8x
F135

16



16
14
15

17



16x
F7

18

LOCALIZAÇÃO

AO EMBUTIR O FORNO, RESPEITAR AS DISTÂNCIAS NO NICHU, CONFORME FIGURA ABAIXO PARA O BOM FUNCIONAMENTO DO PRODUTO.



a = 5cm
b = 5cm

VISTA FRONTAL