

1000007199 - 26/04/16

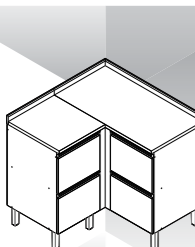
LINHA BELÍSSIMA PLUS

IGCR ART

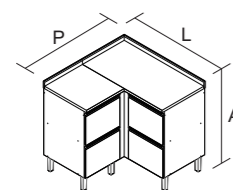
Gabinete Canto Reto 4 Portas

Cozinhas

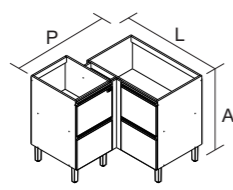
Itatiaia



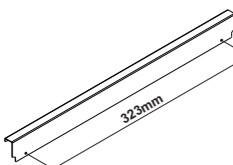
N°	CÓDIGO CODE CÓDIGO	DESCRIÇÃO DESCRIPTION DESCRIPCIÓN	ACABAMENTO FINISH TERMINACIÓN	QUANTIDADE QUANTITY CANTIDAD	PC	Dimensão Dimension/Dimension		
						COM P	LARG	ESP
1	3100011593	LATERAL DIR IGCR BEL PLUS SAW-FF	FF SAARA WOOD	1	PC	670	500	15
1	3100011864	LATERAL DIR IGCR BEL PLUS BRA-FF	FF BRANCO	1	PC	670	500	15
2	3100011541	LATERAL ESQ IGH2 BEL PLUS SAW-FF	FF SAARA WOOD	2	PC	670	500	15
2	3100011825	LATERAL ESQ IGH2 BEL PLUS BRA-FF	FF BRANCO	2	PC	670	500	15
3	3100006455	BATENTE IGCR INF BEL SAW-FF	FF SAARA WOOD	1	PC	315	53,5	15
3	3100011882	BATENTE IGCR INF BEL BRA-FF	FF BRANCO	1	PC	315	53,5	15
4	3100006458	BATENTE IGCR SUP BEL SAW-FF	FF SAARA WOOD	1	PC	271	53,5	15
4	3100011880	BATENTE IGCR SUP BEL BRA-FF	FF BRANCO	1	PC	271	53,5	15
5	3100011594	BASE IGCR COM PL BEL PLUS SAW-FF	FF SAARA WOOD	2	PC	369	500	15
5	3100011868	BASE IGCR COM PL BEL PLUS BRA-FF	FF BRANCO	2	PC	369	500	15
6	3100011579	LATERAL DIR IGH2 BEL PLUS SAW-FF	FF SAARA WOOD	1	PC	670	500	15
6	3100011854	LATERAL DIR IGH2 BEL PLUS BRA-FF	FF BRANCO	1	PC	670	500	15
7	3100006411	REGUA SUP IG2-80 ELEGANCE SAW-FF	FF SAARA WOOD	1	PC	769	53	15
7	3100001290	REGUA SUP IG2-80 ELEGANCE BRA-FF	FF BRANCO	1	PC	769	53	15
8	3100006460	REGUA SUP-80 IGCR BELISSIMA SAW-FF	FF SAARA WOOD	1	PC	769	53	15
8	3100011878	REGUA SUP-80 IGCR BELISSIMA BRA-FF	FF BRANCO	1	PC	769	53	15
9	3100006461	BATENTE FECH IGCR BEL SAW-FF	FF SAARA WOOD	2	UN	670	65	15
9	3100011875	BATENTE FECH IGCR BEL BRA-FF	FF BRANCO	2	PC	670	65	15
10	3100006464	FECHAMENTO SUP IGCR BEL SAW-FF	FF SAARA WOOD	1	PC	271	384	15
10	3100011873	FECHAMENTO SUP IGCR BEL BRA-FF	FF BRANCO	1	PC	271	384	15
11	3100006466	FECHAMENTO INF IGCR BEL SAW-FF	FF SAARA WOOD	1	PC	315	384	15
11	3100011871	FECHAMENTO INF IGCR BEL BRA-FF	FF BRANCO	1	PC	315	384	15
12	3100011597	BASE IGCR-80 BEL PLUS SAW-FF	FF SAARA WOOD	2	PC	769	500	15
12	3100011865	BASE IGCR-80 BEL PLUS BRA-FF	FF BRANCO	2	PC	769	500	15
13	3100011600	ACABAMENTO MAIOR IGCR BEL PLUS SAWCT-FF	FF SAARA WOOD CETIN	1	PC	62	670	15
13	3100011884	ACABAMENTO MAIOR IGCR BEL PLUS BRACCT-FF	FF BRANCO CETIN	1	PC	62	670	15
14	3100011603	ACABAMENTO MENOR IGCR BEL PLUS SAWCT-FF	FF SAARA WOOD CETIN	1	PC	47	670	15
14	3100011887	ACABAMENTO MENOR IGCR BEL PLUS BRACCT-FF	FF BRANCO CETIN	1	PC	47	670	15
15	3100006478	REGUA SUP IG+40 ELEGANCE SAW-FF	FF SAARA WOOD	2	PC	369	53	15
15	3100001254	REGUA SUP IG+40 ELEGANCE BRA-FF	FF BRANCO	2	PC	369	53	15
16	3100011810	COSTA 795X300 SAW-HDF	HDF SAARA WOOD	1	PC	795	300	3
16	3100011894	COSTA 795X300 BRA-HDF	HDF BRANCO	1	PC	795	300	3
17	3100006418	COSTA 795X340 SAW-HDF	HDF SAARA WOOD	1	PC	795	340	3
17	3100006302	COSTA 795X340 BRA-HDF	HDF BRANCO	1	PC	795	340	3
18	3100006222	COSTA 395X655 SAW-HDF	HDF SAARA WOOD	1	PC	395	655	3
18	3100011896	COSTA 395X655 BRA-HDF	HDF BRANCO	1	PC	395	655	3
19	3100011482	TAMPO RETO IGCR BEL PL GRA SLT	AGLOM + LAM IN. GRAN. SLATE	1	PC	953	515	25
20	3100011478	TAMPO RETO IGCR COM PL BEL PL GRA SL	AGLOM + LAM IN. GRAN. SLATE	1	PC	438	515	25
21	3100011487	REGUA/ROD DIR IGCR MAIBEL PL GRA SLT	AGLOM + LAM IN. GRAN. SLATE	1	PC	530	70	15
22	3100011486	REGUA/ROD ESQ IGCR BEL PL GRA SLT	AGLOM + LAM IN. GRAN. SLATE	1	PC	968	70	15
23	3100006962	REGUA/ROD COM PL BEL GRA SLT	AGLOM + LAM IN. GRAN. SLATE	1	PC	438	70	15
24	3100011606	PORTA H 397X291BEL PLUS SAWCT-FF ETQS	FF SAARA WOOD CETIN	1	PC	397	291	15
24	3100011890	PORTA H 397X291BEL PLUS BRACCT-FF ETQS	FF BRANCO CETIN	1	PC	397	291	15
25	3100011607	PORTA H 397 X 291BEL PLUS AWCT-FF	FF SAARA WOOD CETIN	3	PC	397	291	15
25	3100011893	PORTA H 397 X 291BEL PLUS BRACCT-FF	FF BRANCO CETIN	3	PC	397	291	15



IGCR ART
PRODUTO MONTADO:
A: 900 L: 968 P: 968 MM



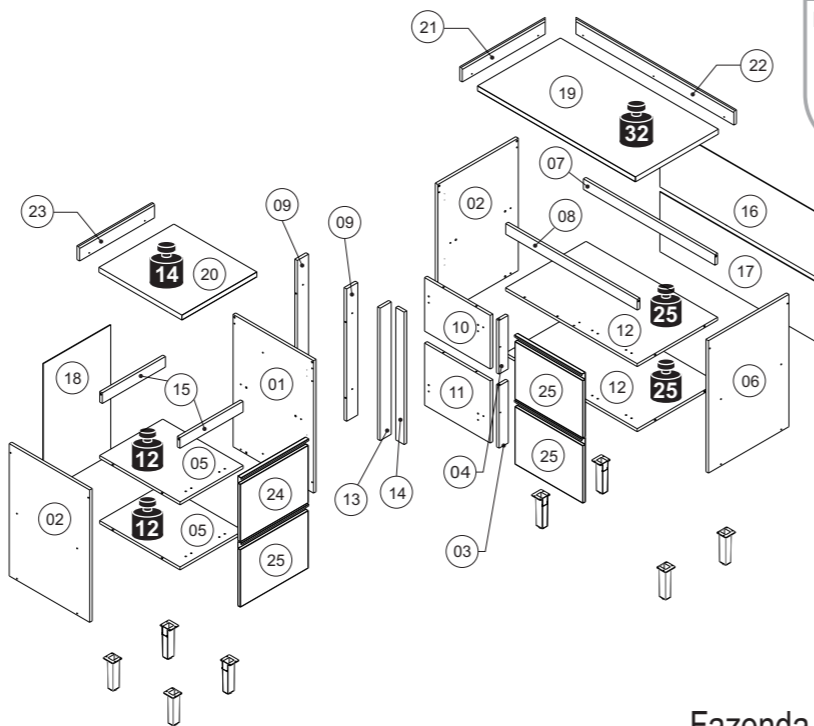
IGCR ART ST
PRODUTO MONTADO:
A: 830 L: 967 P: 967 MM



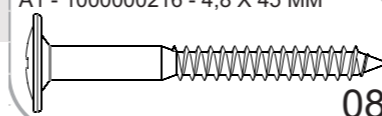
PUXADOR / DIMENSÃO
HANDLE / DIMENSION
TIRADOR / DIMENSIÓN



Peso máximo suportado
Maximum weight supported
Peso máximo soportado



A1 - 1000000216 - 4,8 X 45 MM



08

F126 - 395 MM
3000000813 - BRA
3000004492 - SAWPUXADOR
HANDLE
TIRADOR

04

F5 - 1000001266 - 51 X 38 X 22 MM

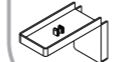
CANTONEIRA METALICA
METALIC 'L' BRACKET
ESQUINERA METALICA

08

F150 - 3000004558 - 165 X 57 X 54MM

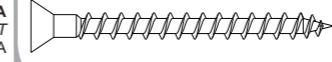
PÉ ARMARIO
FOOT CABINET
PATA

08

F6 - 1000001327 - SAW 81X23X6MM
1000001267 - BRACAPA PLASTICA CANTONEIRA
'L' BRACKET
CAPA PLÁSTICA PARA ESQUINERA

08

M1 - 1000001179 - 3,5 X 40 MM



43

F7 - 1000001325 - SAW- 12 MM
1000001279 - BRAADESIVO TAPA FURO
COVER STICKER
ADHESIVO TAPA TORNILLO

12

M6 - 1000001180 - 4,0 X 14 MM



88

F8 - 1000000262 - 8 MM

BUCHA
ANCHOR
TARUGO PLÁSTICO

08

M4 - 1000001183 - 28MM



02

F9 - 1000001257 - 8 MM

BATENTE P/ PORTA - SILICONE
SILICON STOPPER
TOPE PARA PUERTA - SILICÓN

08

M5 - 1000001174 - 4,0 x 25 CC



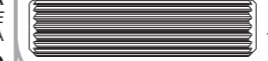
04

F10 - 1000001086 - 10G

COLA BRANCA
WHITE GLUE
COLA BLANCA

02

M13 - 1000000500 - 8 X 30 MM

CAVILHA MADEIRA
WOODEN DOWEL
TARUGO DE MADEIRA

24

F12 - 1000001258 - 19 X 19 X 14 MM

CANTONEIRA L DOIS FUROS
2-HOLES 'L' BRACKET
ESQUINERA L CON DOS
PERFORACIONES

09

M14 - 1000001259 - 6 X 30 MM

CAVILHA MADEIRA
WOODEN DOWEL
TARUGO DE MADEIRA

20

F36 - 1000000330 - 40N

PISTAO ARTICULADOR
GAS SPRING
PISTÓN ARTICULADOR

04

M15 - 1000001177 - 10 X 10



43

F37 - 1000001194 - 35MM

DOBRADIÇA
FRAME WING
BISAGRA

08

M19 - 1000000234 - 3,5 X 12 CF



08

F38 - 1000001207 - 35MM

CALÇO DOBRADIÇA
DOOR WING
SOPORTE BISAGRA

08

M23 - 3,5x16 MM

KIT PISTÃO
KIT GAS SPRING
KIT PISTÓN ARTICULADOR

16

F38 - 1000001207 - 35MM

CALÇO DOBRADIÇA
DOOR WING
SOPORTE BISAGRA

08

M16 - 1000007122 - 17MM



16

TERMO DE GARANTIA

PARABÉNS!
Você acaba de comprar um produto que é referência de qualidade, durabilidade e beleza em todo o Brasil. Isso porque a Itatiaia faz de tudo para oferecer a você as melhores cozinhas de madeira do mercado.

DISPOSIÇÕES E PRAZOS DE GARANTIA
A Itatiaia Móveis S/A estipula que o produto especificado, fica garantido pelo prazo de 6 (seis) meses, contados a partir da entrega efetivado produto. Este prazo é compreendido como sendo: 3 (três) meses como garantia legal e 3 (três) meses como garantia contratual.

Constatado o eventual defeito de fabricação, o consumidor deverá entrar em contato com a loja onde adquiriu o produto.

No prazo de garantia, as partes eventualmente defeituosas serão substituídas gratuitamente, por outra da mesma linha e modelo, assim como a mão-de-obra aplicada.

O projeto, instalação e a montagem na residência do consumidor não é de responsabilidade da Itatiaia. A montagem deve seguir corretamente as instruções que se encontram dentro da embalagem de cada módulo.

Esta garantia é válida em todo o território brasileiro, inclusive em toda e qualquer região litorânea. A Itatiaia se reserva o direito de efetuar modificações de caráter técnico em seus produtos, sem aviso prévio.

EXCLUSÃO DA GARANTIA

O presente termo exclui de sua garantia:
- danos causados em consequência de acidentes, mau uso, manuseio ou deslocamento incorreto dos produtos;
- danos causados por montagem inadequada;
- danos em decorrência de agentes externos (inundações, incêndios, etc);
- danos causados pela utilização de produtos de limpeza não recomendados no manual de instrução do produto;
- despesas de transporte, frete ou seguro;
- defeitos oriundos da utilização do produto em ambientes sujeitos a gases corrosivos, umidade excessiva ou em locais de altas/baixas temperaturas, poeira ou acidez.

A Itatiaia não se responsabiliza por incorreta instalação de cubas, pias, mármore, granitos ou similares. Também não será responsável pelas instalações elétricas, hidráulicas e de gás, bem como pelos danos que estes possam vir a causar ao produto.

A fixação dos armários de forma segura e garantida depende da qualidade da parede na qual os mesmos serão instalados. A Itatiaia não se responsabiliza por danos causados por instalação dos armários em paredes inadequadas.

CUIDE BEM DO SEU ARMÁRIO

Dicas de limpeza e conservação:

- Para limpar corretamente seus armários de madeira, use sempre um pano liso e **levemente** umedecido com água;
- Não se esqueça de enxugar o seu armário! Ele não deve permanecer úmido, pois a água pode prejudicar o acabamento ou causar mofo na madeira;
- Não se recomenda o uso de produtos à base de amoníaco.
- Não utilize esponja de aço ou qualquer material que possa arranhar a superfície dos armários durante a limpeza.
- Não utilize plásticos ou papéis coloridos para forrar os armários.
- Deve-se evitar guardar sal, cebola, catchup, mostarda e outras substâncias ácidas sem as devidas embalagens de proteção.
- Evite arrastar objetos em cima dos armários. Eles podem riscar e prejudicar o acabamento de seu móvel de cozinha;
- O material dos seus móveis tem um tratamento contra fungos e cupins, mesmo assim, em ambientes infestados recomenda-se a dedetização antes de instalar a sua cozinha;
- Para os armários com pia, é importante tomar cuidado ao redor dela, evitando-se o contato direto com água nas demais partes do produto. A área exposta a umidade pode influenciar na durabilidade dos seus móveis;
- Tente evitar a exposição direta ao sol. Sugere-se utilização de cortinas para proteger seus móveis de cozinha;
- Produtos adquiridos fora do Brasil com defeitos de fabricação do produto, favor entrar em contato com a loja onde adquiriu sua Cozinha Itatiaia.

TAKING GOOD CARE OF YOUR CABINET

Cleaning and caring instructions:

- Wipe the wood cabinet down with a moist cloth to properly clean the cabinet.
- Do not forget to dry your cabinetry out! Humidity can damage the finish or create mould.
- Chemical products are not recommended;
- Never clean the cabinet with scouring powders, steel scrubber pads or any other product which can scratch its surface.
- Cabinet surfaces should not be covered with colored plastic or paper sheets.
- Acid substances like salt, onion, ketchup and mustard must remain properly stored in sealed containers.
- Avoid dragging objects on top of the cabinet. They might scratch the finishing.
- Wood cabinets are made of mould and termites resistant materials, however, it is recommended to use termitecidios in infested places before installing the cabinets.
- Avoid the direct contact of water with other surfaces than the sink, as the humidity can affect the durability of the cabinets.
- Avoid cabinets exposure to direct Sun light. Drapers suggested.
- For technical assistance outside Brazil, please, contact the store where you purchased your Itatiaia kitchen.

CUIDE BIEN DE SU APARADOR

Indicaciones de limpieza y conservación

- Para limpiar correctamente su aparador de madera, siempre use un paño húmedo.
- No se olvide de secar su aparador! No debe permanecer húmedo, pues el agua puede perjudicar el acabado o causar moho en la madera.
- No es recomendable utilizar productos con amoníaco.
- No utilizar esponjas de acero o cualquier material que dañe la superficie de los aparadores.
- No utilizar plásticos o papeles coloridos para forrar los armarios.
- Debe evitarse guardar sal, cebolla, ketchup, mostaza o cualquier producto ácido sin el embalaje de protección.
- Evite arrastrar objetos encima de los aparadores. Ellos pueden riscar o dañar el acabado de su mueble de cocina.
- El material de los muebles tiene un tratamiento contra los hongos y las polillas, aun así, en ambientes infectados, se recomienda desinfectar antes de instalar su cocina.
- Para los armarios con lavaplatos, es importante tomar cuidado alrededor de ella, evitando el contacto directo con el agua en las demás partes del producto. El área expuesta a la humedad puede influir en la durabilidad de sus muebles.
- Evite la exposición directa al sol. Se sugiere la utilización de cortinas para proteger sus muebles de cocina.
- Los productos adquiridos fuera de Brasil con defectos de fabricación de productos, favor póngase en contacto con la tienda donde compró su Cocina Itatiaia.


Linha de Interesse Geral do Consumidor

Ligação gratuita de qualquer ponto do país

0800 032 6111

Fazenda São Roque 1, s/nº. Bairro Córrego da Onça. Sooretama - ES. CEP: 29927-000


www.cozinhasitatieia.com.br




Sugestão da quantidade de pessoas necessárias para montagem e fixação do produto na parede.

Tip of the number of people required for product assembly and wall mounting.

Consejo de la cantidad de personas necesarias para el montaje de productos y montaje de la pared.

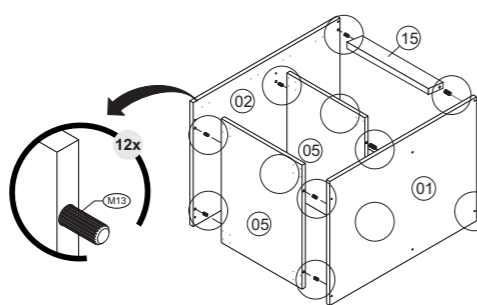


1
Montagem
Mounting
Montaje

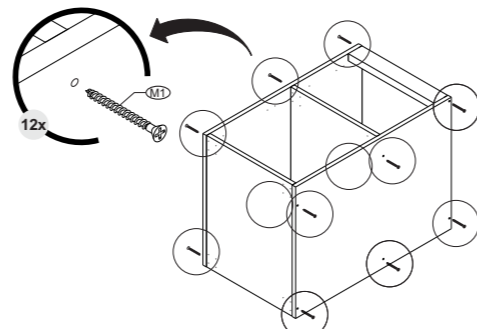


1
Fixação
Fixation
Fijación

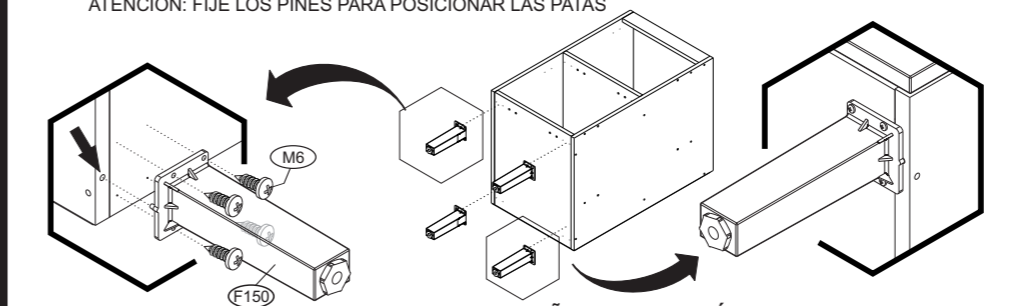
01 **Importante: Passar cola nas cavilhas**
Mandatory to glue the dowels
Importante: Pasar cola en los tarugos



02

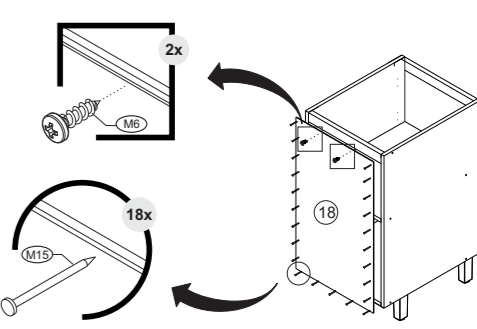


03 **ATENÇÃO: ENCAIXE O PINO PARA POSICIONAR OS PÉS**
WATCH FOR THE PILOT HOLE BEFORE SCREWING THE LEGS
ATENCIÓN: FIJE LOS PINES PARA POSICIONAR LAS PATAS

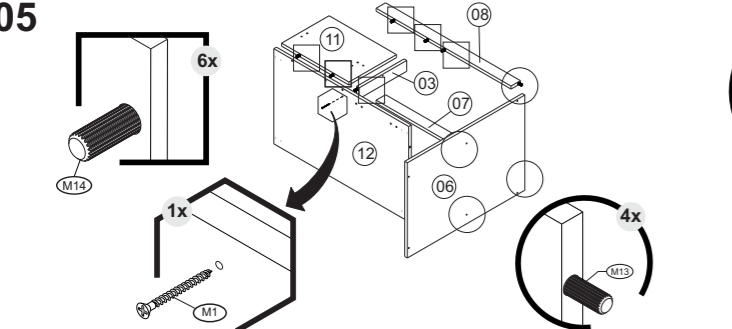


ATENÇÃO: A ABA DO PÉ DEVE APOIAR NA LATERAL
BEWARE: LEG EDGE MUST LEAN ON SIDE PANEL
ATENCIÓN: EL BORDE DE LA PATA DEBE APOYAR EN EL COSTADO

04

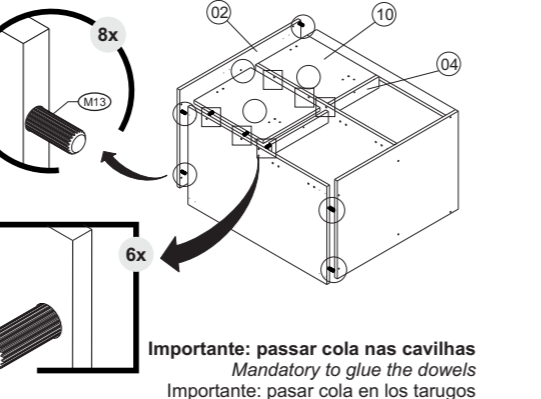


05



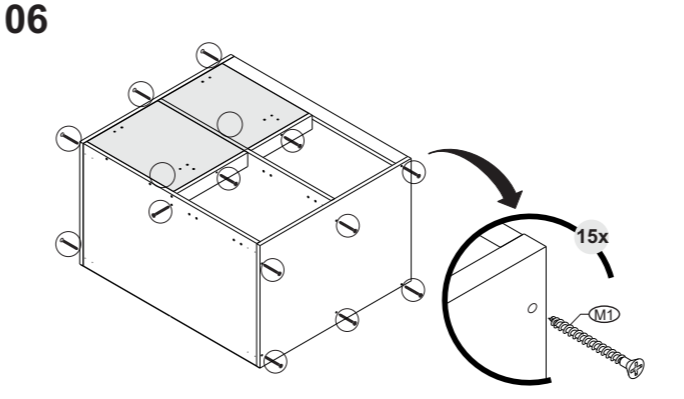
Importante: passar cola nas cavilhas
Mandatory to glue the dowels
Importante: pasar cola en los tarugos

06

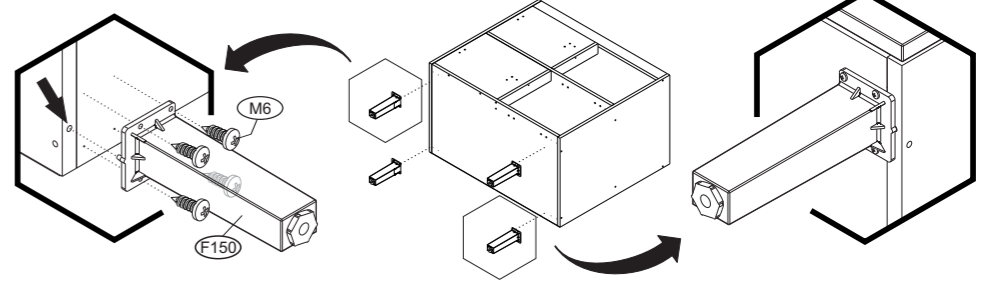


Importante: passar cola nas cavilhas
Mandatory to glue the dowels
Importante: pasar cola en los tarugos

07

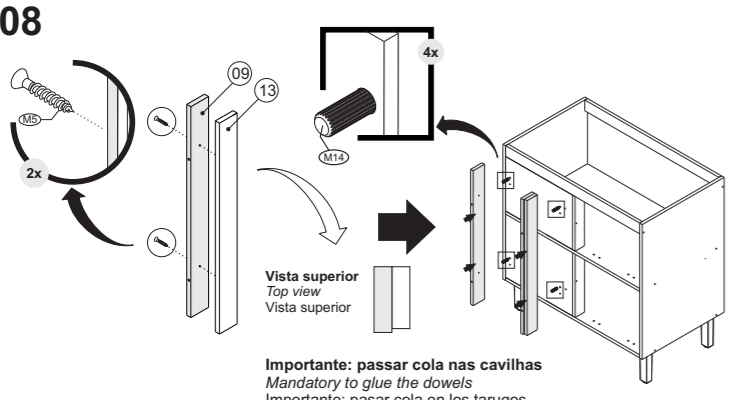


07 **ATENÇÃO: ENCAIXE O PINO PARA POSICIONAR OS PÉS**
WATCH FOR THE PILOT HOLE BEFORE SCREWING THE LEGS
ATENCIÓN: FIJE LOS PINES PARA POSICIONAR LAS PATAS



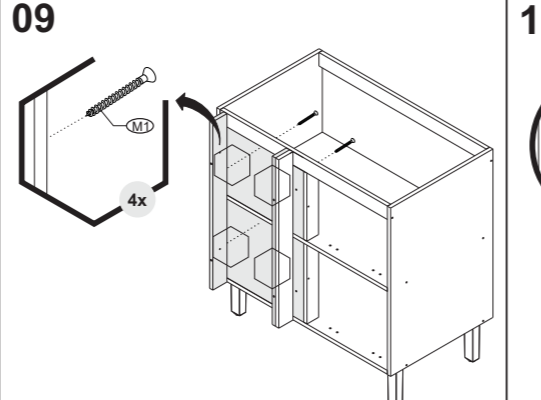
ATENÇÃO: A ABA DO PÉ DEVE APOIAR NA LATERAL
BEWARE: LEG EDGE MUST LEAN ON SIDE PANEL
ATENCIÓN: EL BORDE DE LA PATA DEBE APOYAR EN EL COSTADO

08

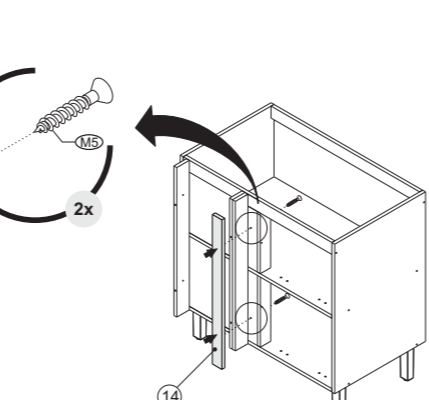


Importante: passar cola nas cavilhas
Mandatory to glue the dowels
Importante: pasar cola en los tarugos

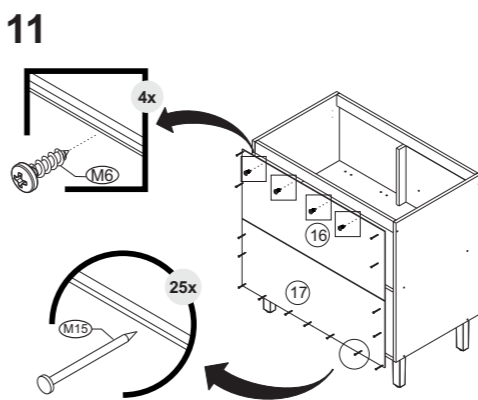
09



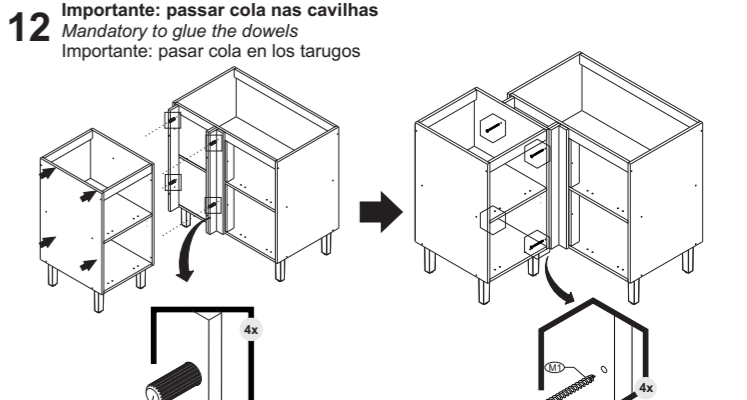
10



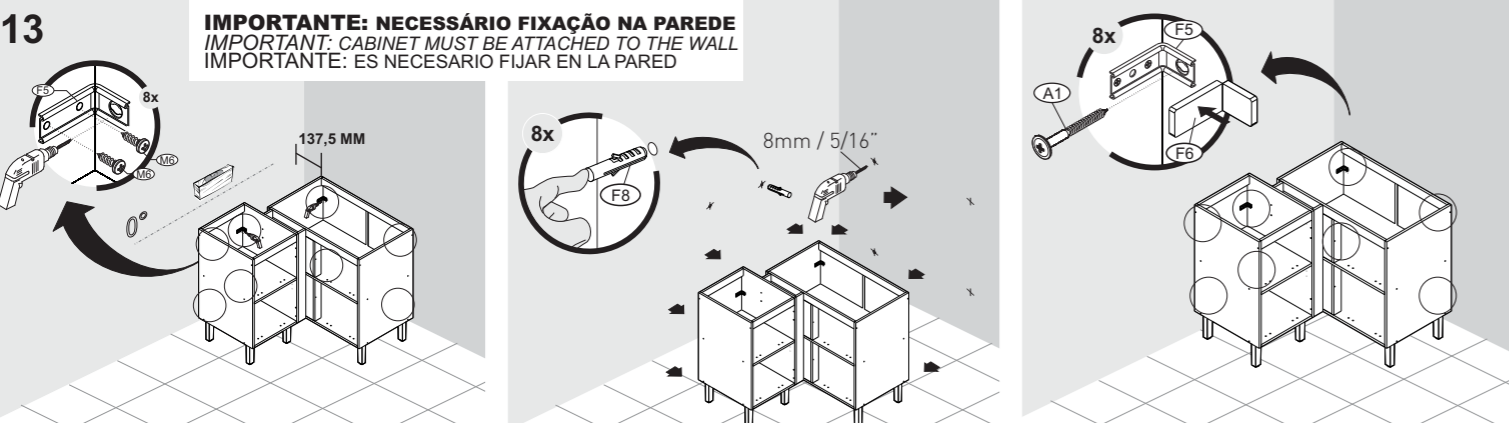
11



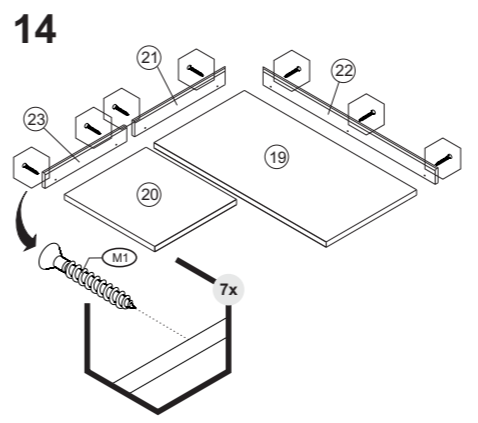
12 **Importante: passar cola nas cavilhas**
Mandatory to glue the dowels
Importante: pasar cola en los tarugos



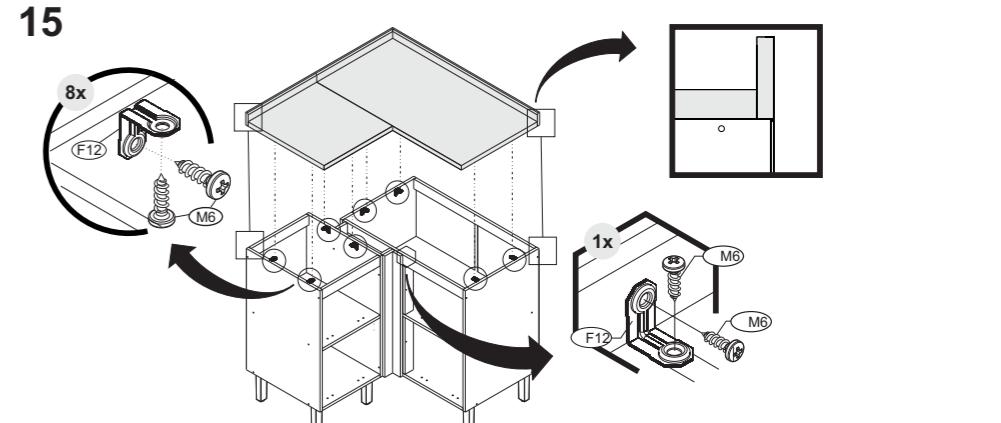
13 **IMPORTANTE: NECESSÁRIO FIXAÇÃO NA PAREDE**
IMPORTANT: CABINET MUST BE ATTACHED TO THE WALL
IMPORTANTE: ES NECESARIO FIJAR EN LA PARED



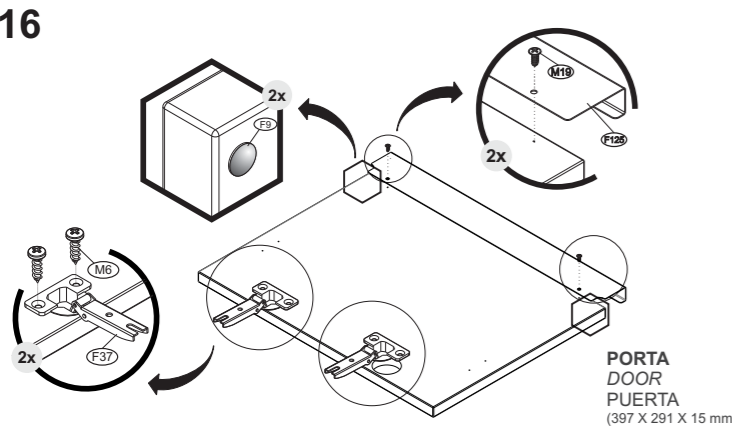
14



15

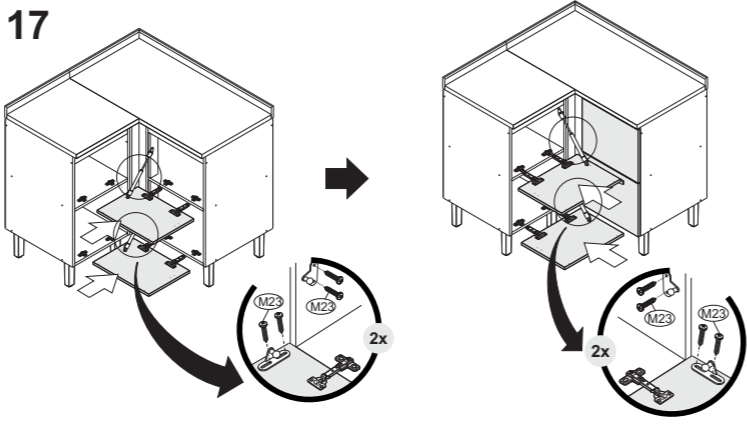


16

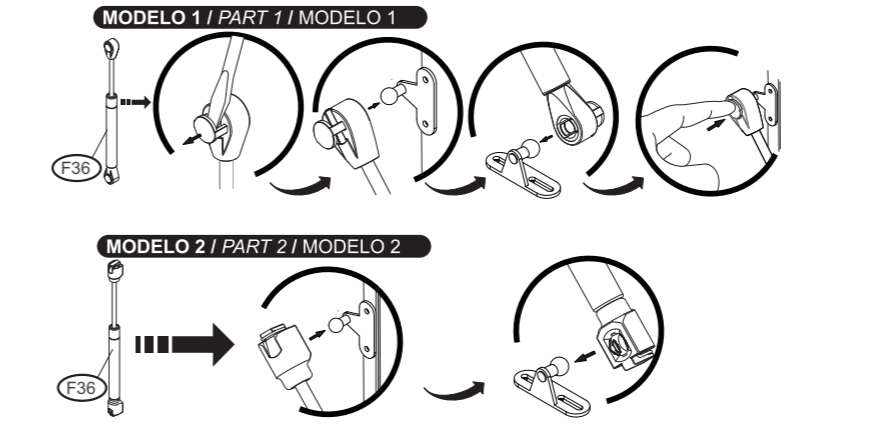


PORTA
DOOR
PUERTA
(397 X 291 X 15 mm)

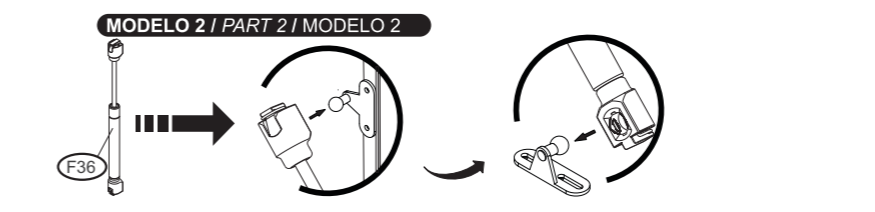
17



MODELO 1 / PART 1 / MODELO 1



MODELO 2 / PART 2 / MODELO 2



18

