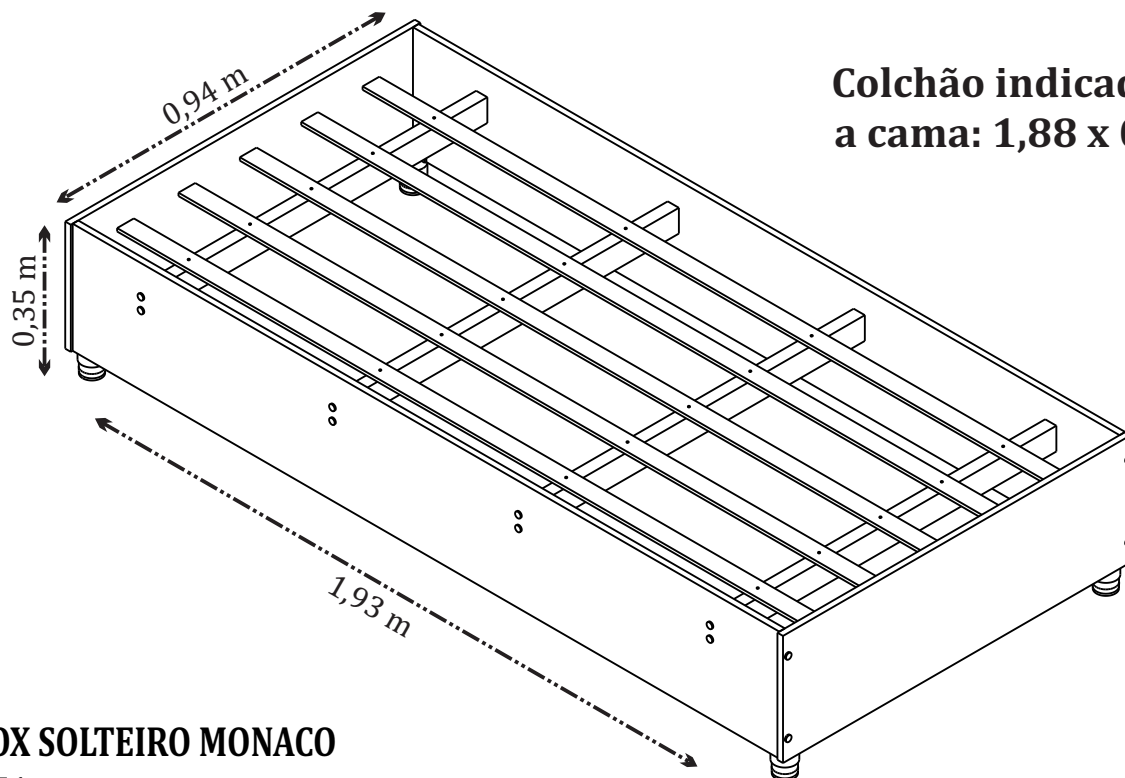




Qualidade para merecer você

CAMA BOX SOLTEIRO MONACO

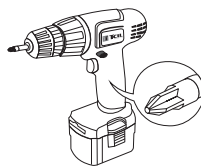


Colchão indicado para a cama: 1,88 x 0,88 m.

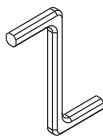
CAMA BOX SOLTEIRO MONACO
CÓD: 7771

O fabricante se reserva ao direito de introduzir modificações técnicas em seus produtos, sem aviso prévio e sempre que julgar conveniente.

NECESSÁRIO:



Chave Philips



Chave Allen



Martelo



Pessoa necessária



Recomendamos que a montagem seja feita por um profissional capacitado.

Tcil Móveis LTDA
CNPJ 38.542.932/0001 39
Rodovia Ubá -Guidoval, s/n°Km 01
CEP- 36500-970



Acesse nosso canal no **You Tube** e assista o vídeo de montagem.

Curta nossa página no facebook e siga no instagram

www.tcil.com.br

CERTIFICADO DE GARANTIA

A TCIL oferece ao consumidor final a possibilidade de garantia complementar de seus produtos, abrangendo todas as peças e componentes que eventualmente apresentam defeito de fabricação, no prazo de 03(três) meses, contados a partir da data de emissão da nota fiscal de compra, emitida pelo lojista, a qual passa a fazer parte integrante deste certificado.

Para que a garantia complementar tenha validade, o Consumidor Final deve fazer a leitura prévia do manual de montagem que segue na embalagem do produto, atentando para os cuidados necessários que devem ser observados para conservação e manutenção dos mesmos, bem como utilizar o produto para o propósito ao qual foi fabricado, sem os quais perderá o direito à garantia complementar.

A responsabilidade da TCIL, limita-se ao valor do produto, não podendo ser responsabilizada, direta ou indiretamente, por eventuais danos causados às pessoas, equipamentos, por quaisquer outros danos decorrentes de mau uso, por lucros cessantes ou por perdas emergentes ou consequentes.

A TCIL MÓVEIS não se responsabilizará, conforme o artigo 12 § 3º. Do Código de Defesa do Consumidor, quando houver:

- a não colocação do produto no mercado;
- embora haja colocado no mercado, o defeito inexistente;
- quando houver culpa exclusiva do consumidor ou de terceiros

Caro cliente, para que você tenha direito à garantia acima especificada, o produto que você acaba de adquirir, deve ser montado por um profissional qualificado e indicado pelo Lojista onde o comprou.

O compromisso de garantia cessará acaso:

- a) O produto seja colocado em lugar úmido
- b) O produto seja colocado em parede úmida
- c) O produto seja arrastado
- d) Não seja limpo somente com pano macio e seco;
- e) Não seja adulterado ou consertado por pessoa não autorizada pela loja;
- f) Haja utilização objeto perfuro-cortante;
- g) O produto seja exposto à incidência direto a luz solar.
- h) Seja colocado um peso superior ao determinado pelo fabricante.
- i) Fazer uso do produto, fora do padrão doméstico.

O Manual de Montagem deverá ficar em posse do cliente para eventual assistência técnica, pois a mesma só será atendida com o envio desse desenho, assinalando a peça que está com defeito.

Nota: A Assistência técnica deverá ser solicitada à loja onde comprou este produto.

Nome da Loja:

Cidade/Estado:

Telefone: Nota Fiscal nr: / /

Motivo da Assistência:

IMPORTANTE: Antes da montagem deste produto, confira todo conteúdo de peças e componentes conforme indicado abaixo. No caso de falta de peças, entre imediatamente em contato com a loja onde o mesmo foi comprado para resolução do problema. A não observância desta instrução, exime o fabricante de quaisquer responsabilidades futuras.

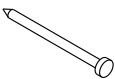
LISTAGEM DE PEÇAS - CAMA BOX SOLTEIRO MONACO

MEDIDAS EM mm

CÓDIGO DA PEÇA	QUANT.	DESCRIÇÃO	COMPRIMENTO	LARGURA	PROFUNDIDADE	TIPO DE MATERIAL
1466	4	TRAVESSÃO CAMA SOLTEIRO	900	60	30	MADEIRA
7759	2	PAINEL CAB/PES. SOLTEIRO	940	296	15	MDP 15MM
7760	2	BARRA CAMA BOX SOLTEIRO	1900	296	15	MDP 15MM
13047	5	RIPA CAMA MADEIRA	1840	45	8	MULTILAMINADOS

Lista de Ferragens

Cód: (x24)
2558 
PARAFUSO SOBERBO 7 x 50

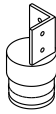
Cód: (x28)
2573 
PREGO C/ CABEÇA 13x15


Cód: (x24)
2585 
TAMPA SOBERBO 13MM

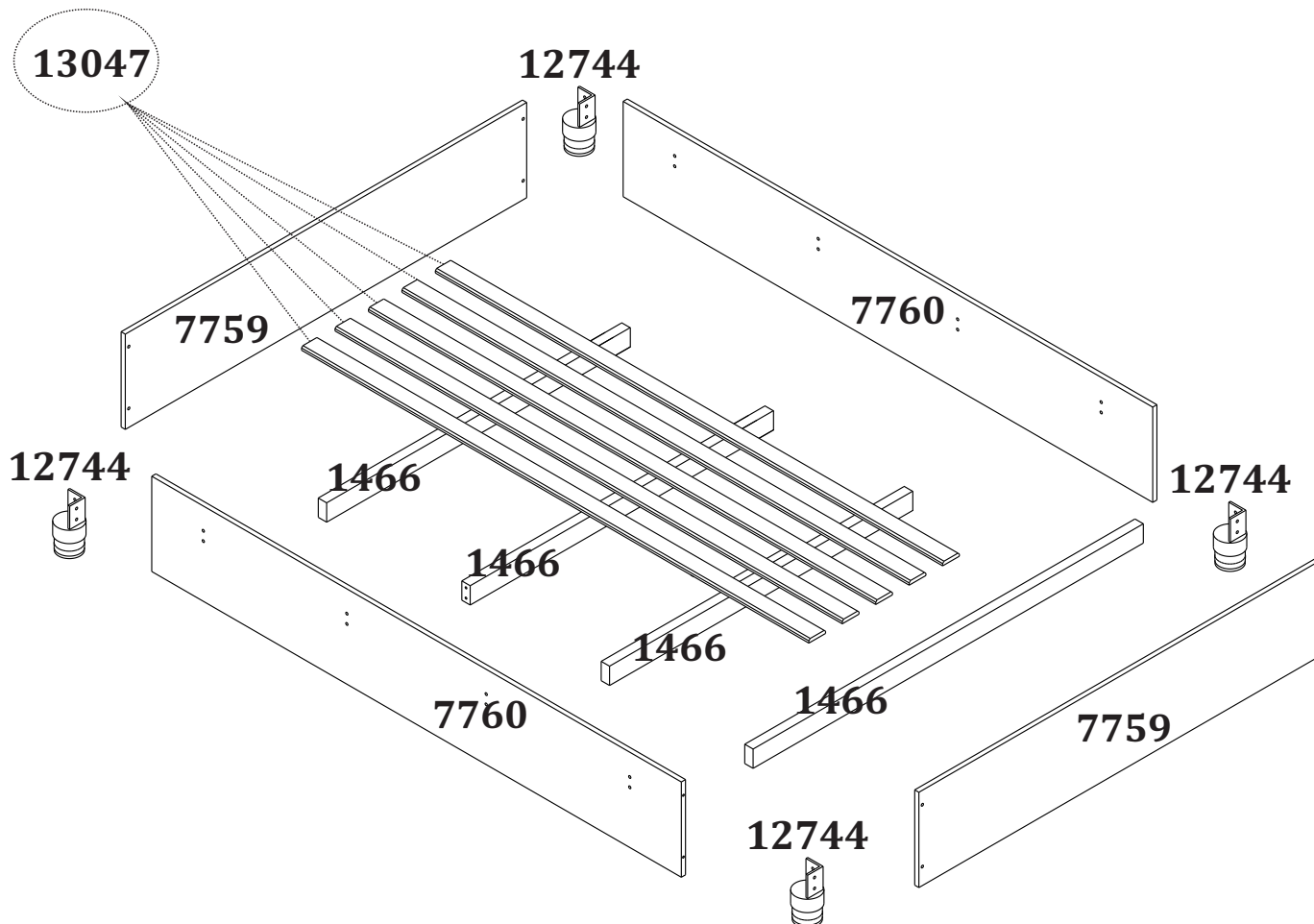
Cód: (x1)
2591 
CHAVE ALLEN

Cód: (x1)
2677 
GIZ DE CERA

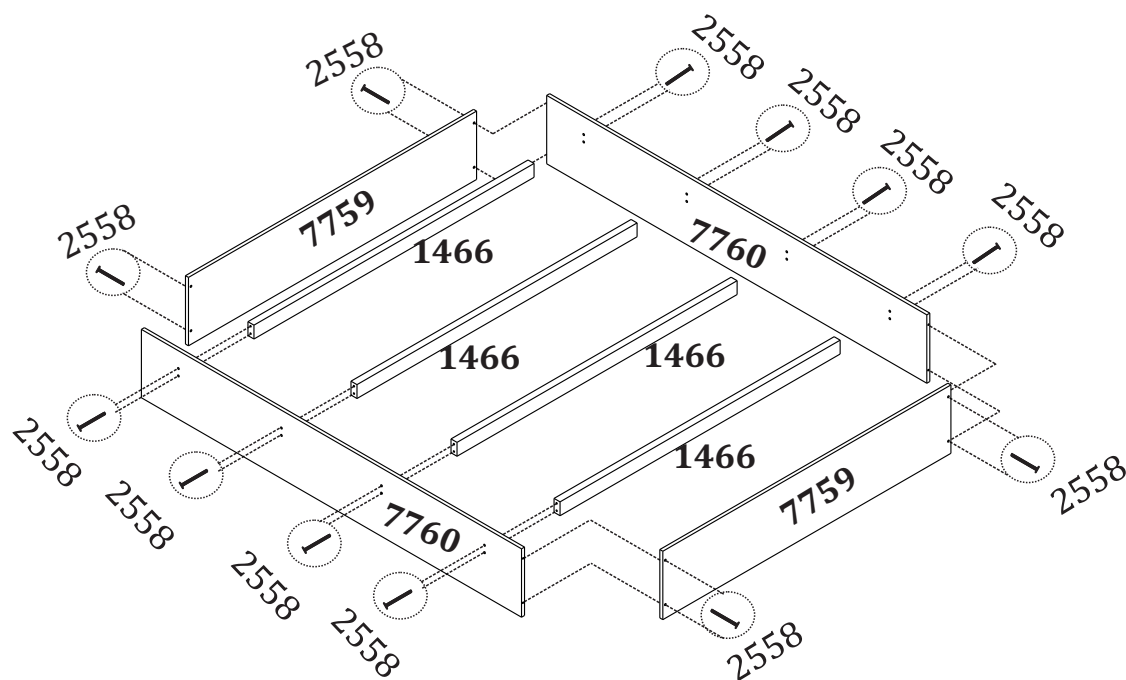
KIT PÉ PLÁSTICO C/ REGULAGEM (11574)

Cód: (x4)
12744 
PÉ COM REGULAGEM

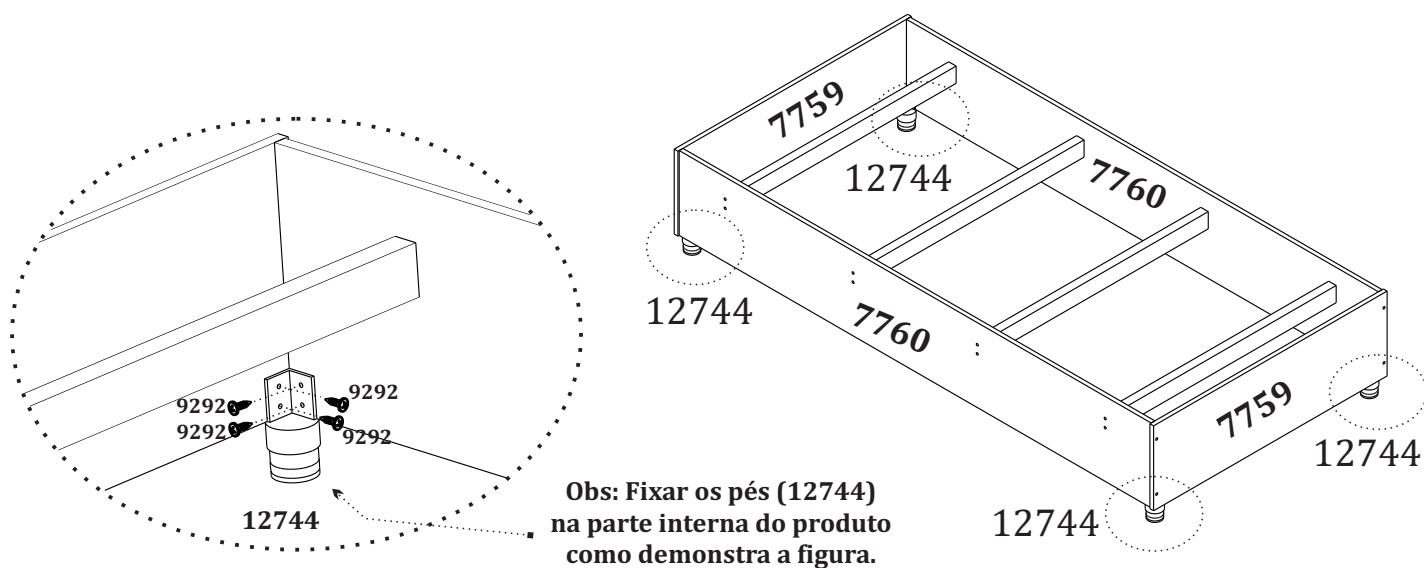
Cód: (x16)
9292 
PARAFUSO FLANGEADO
3,5x14



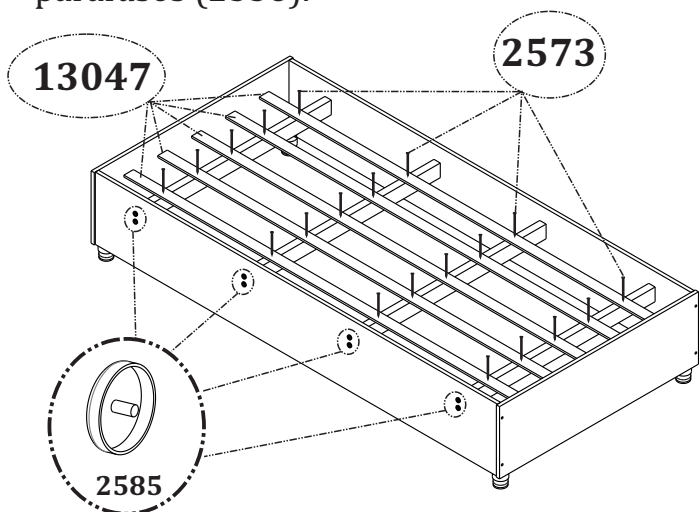
- 1** Fixe as barras (7760) nos painéis (7759) utilizando o parafuso (2558). Em seguida, fixe os travessões (1466) nas barras (7760) utilizando o parafuso (2558).



- 2** Fixe os pés (12744) nos painéis e nas barras. Os parafusos para fixar os pés vão dentro da embalagem dos pés.



- 3** Fixe as ripas (13047) com os pregos (2573). Encaixe a tampa soberbo (2585) nos parafusos (2558).



- 4** Sua CABECEIRA BOX SOLTEIRO MÔNACO está montada para uso.

