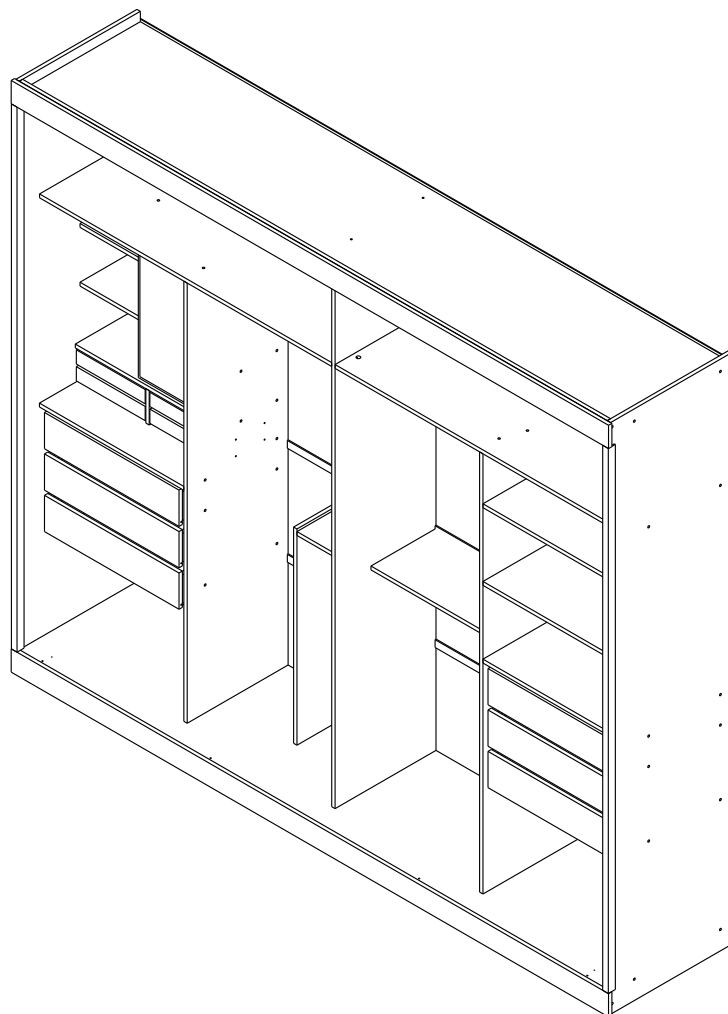
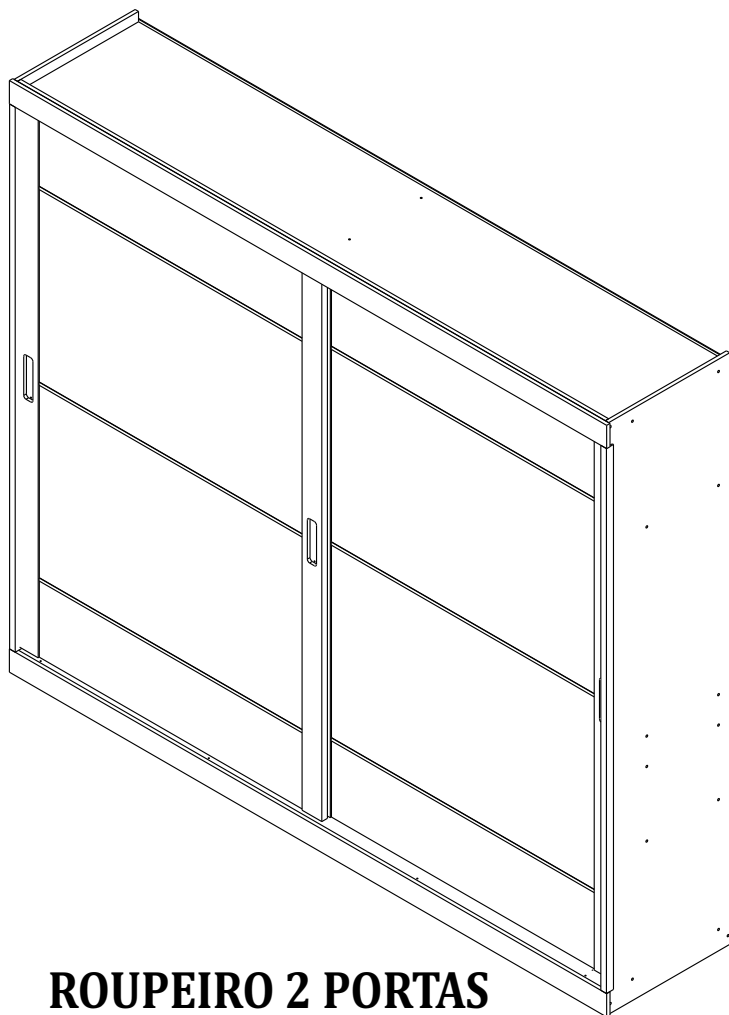




Qualidade para merecer você

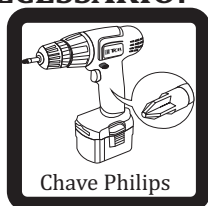
MANUAL DE MONTAGEM - ROUP. 2PTS CASA BLANCA



ROUPEIRO 2 PORTAS CASA BLANCA CÓD: 149

O fabricante se reserva ao direito de introduzir modificações técnicas em seus produtos, sem aviso prévio e sempre que julgar conveniente.

NECESSÁRIO:



Tcil Móveis LTDA
CNPJ 38.542.932/0001 39
Rodovia Ubá - Guidoal, s/nºKm 01
CEP- 36500-000
WWW.TCIL.COM.BR

08/09/2017

DESIGNER: Schinaider Teixeira

CERTIFICADO DE GARANTIA

A TCIL oferece ao consumidor final a possibilidade de garantia complementar de seus produtos, abrangendo todas as peças e componentes que eventualmente apresentam defeito de fabricação, no prazo de 03(três) meses, contados a partir da data de emissão da nota fiscal de compra, emitida pelo lojista, a qual passa a fazer parte integrante deste certificado.

Para que a garantia complementar tenha validade, o Consumidor Final deve fazer a leitura prévia do manual de montagem que segue na embalagem do produto, atentando para os cuidados necessários que devem ser observados para conservação e manutenção dos mesmos, bem como utilizar o produto para o propósito ao qual foi fabricado, sem os quais perderá o direito à garantia complementar.

A responsabilidade da TCIL, limita-se ao valor do produto, não podendo ser responsabilizada, direta ou indiretamente, por eventuais danos causados às pessoas, equipamentos, por quaisquer outros danos decorrentes de mau uso, por lucros cessantes ou por perdas emergentes ou consequentes.

A TCIL MÓVEIS não se responsabilizará, conforme o artigo 12 § 3º. Do Código de Defesa do Consumidor, quando houver:

- a não colocação do produto no mercado;
- embora haja colocado no mercado, o defeito inexistente;
- quando houver culpa exclusiva do consumidor ou de terceiros

Caro cliente, para que você tenha direito à garantia acima especificada, o produto que você acaba de adquirir, deve ser montado por um profissional qualificado e indicado pelo Lojista onde o comprou.

O compromisso de garantia cessará acaso:

- a) O produto seja colocado em lugar úmido
- b) O produto seja colocado em parede úmida
- c) O produto seja arrastado
- d) Não seja limpo somente com pano macio e seco;
- e) Não seja adulterado ou consertado por pessoa não autorizada pela loja;
- f) Haja utilização objeto perfuro-cortante;
- g) O produto seja exposto à incidência direto a luz solar.
- h) Seja colocado um peso superior ao determinado pelo fabricante.
- i) Fazer uso do produto, fora do padrão doméstico.

O Manual de Montagem deverá ficar em posse do cliente para eventual assistência técnica, pois a mesma só será atendida com o envio desse desenho, assinalando a peça que está com defeito.

Nota: A Assistência técnica deverá ser solicitada à loja onde comprou este produto.

Nome da Loja:

Cidade/Estado:

Telefone: Nota Fiscal nr. / /

Motivo da Assistência:

IMPORTANTE: Antes da montagem deste produto, confira todo conteúdo de peças e componentes conforme indicado abaixo. No caso de falta de peças, entre imediatamente em contato com a loja onde o mesmo foi comprado para resolução do problema. A não observância desta instrução, exime o fabricante de quaisquer responsabilidades futuras.

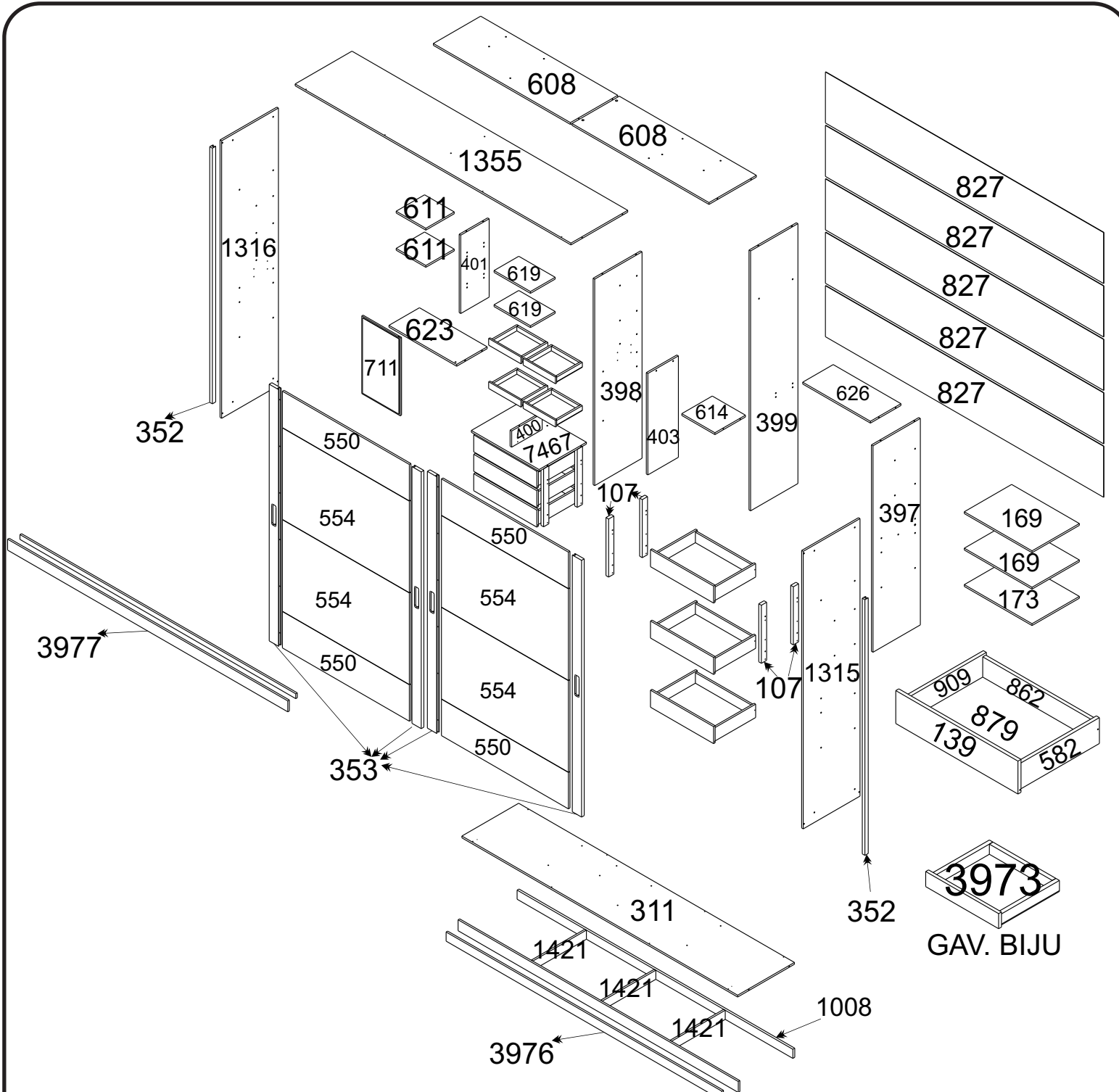
LISTAGEM DE PEÇAS - ROUP. 2PTS CASA BLANCA

MEDIDAS EM MM

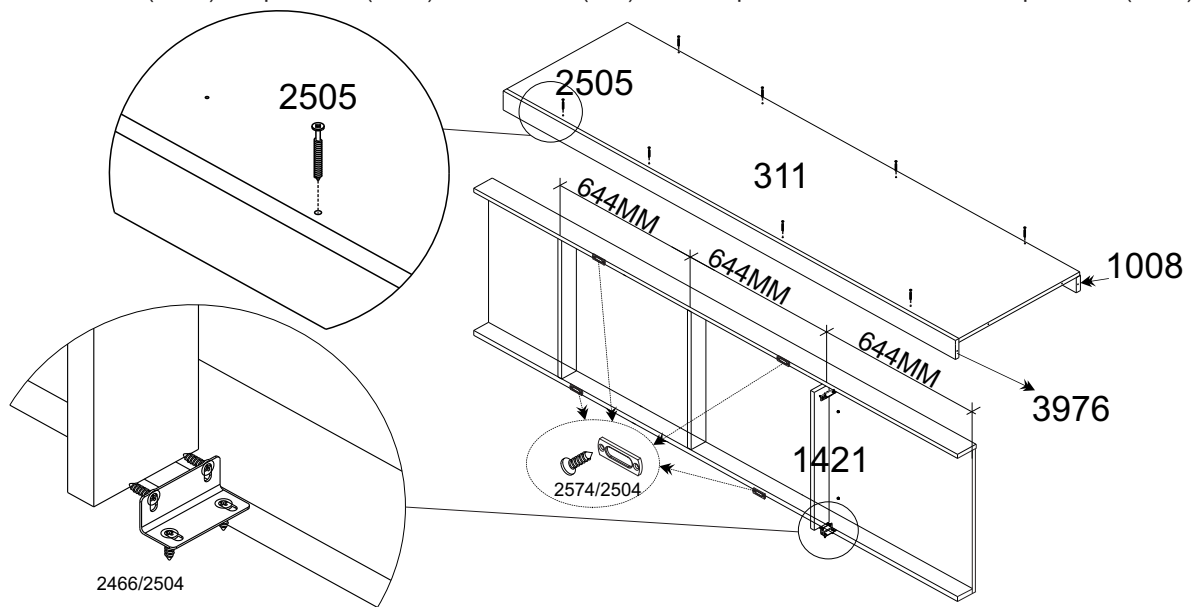
CÓDIGO DA PEÇA	QUANT.	DESCRIÇÃO	COMPRIMENTO	LARGURA	PROFUNDIDADE	TIPO DE MATERIAL
107	8	AFASTADOR ROUP. CASA BLANCA	478	50	25	MDF 25MM
139	6	FRENTE GAV. ROUP. CASA BLANCA	600	140	15	MDP 15MM
3977	1	MOLD.MONT. ROUP. C. BLAN. SUPERIOR	2664	90	15	MDF 15MM
169	2	PRATELEIRA PEQ. S/ FURO	644	450	15	MDP 15MM
173	1	PRATELEIRA FUR. ROUP. C. BLANCA	644	450	15	MDP 15MM
311	1	BASE ROUP. CASA BLANCA	2622	540	15	MDP 15MM
352	2	COLUNA LAT. ROUP. CASA BLANCA	2105	30	25	MDF 25MM
353	4	COLUNA PTA. ROUP. C. BLANCA	2110	88	25	MDF 25MM
397	1	DIVISÃO DIR. ROUP. C. BLANCA	1700	450	15	MDP 15MM
398	1	DIVISÃO ESQ. ROUP. C. BLANCA	1700	450	15	MDP 15MM
399	1	DIVISÃO GDE. ROUP. C. BLANCA	2140	450	15	MDP 15MM
400	1	DIVISÃO BIJU ROUP. C. BLANCA	290	133	15	MDP 15MM
401	1	DIVISÃO COLMEIA ROUP. C. BLANCA	645	268	15	MDP 15MM
403	1	DIVISÃO CALC. ROUP. C. BLANCA	835	290	15	MDP 15MM
550	4	PAINEL ESTR. PTS. ROUP. C. BLANCA	1207	298	15	MDP 15MM
554	4	PAINEL PTS. ROUP. C. BLANCA	1207	754	15	MDP 15MM
582	6	LATERAL GAVETA DIREITA	400	110	15	MDP 15MM
608	2	PRATELEIRA GRA. ROUP. C. BLANCA	1303	450	15	MDP 15MM
611	2	PRAT. PEQ. COLM. ROUP. C. BLANCA	282	270	15	MDP 15MM
614	1	PRAT. CALCEIRO ROUP. C. BLANCA	315	290	15	MDP 15MM
619	2	PRAT. GRA. COLM. ROUP. C. BLANCA	346	235	15	MDP 15MM
623	1	PRAT. RECUO BIJU ROUP. C. BLANCA	644	290	15	MDP 15MM
626	1	PRAT RECUO CALC. ROUP. C. BLANCA	644	290	15	MDP 15MM
711	1	PORTA ESP. ROUP. CASA BLANCA	640	366	15	MDF 15MM
827	5	COSTA ROUPEIRO CASA BLANCA	2645	420	2,5	MDF 2,5MM
862	6	TRASEIRO GAV. ROUP. CASA BLANCA	540	100	15	MDP 15MM
879	6	FUNDO GAVETA ROUP CASA BLANCA	552	397	2,5	MDF 2,5MM
909	6	LATERAL GAVETA ESQUERDA	400	110	15	MDP 15MM
1008	1	RODAPÉ TRAS. ROUP. CASA BLANCA	2622	75	18	MDF 18MM
1010	1	RODAPÉ SUP. ROUP. CASA BLANCA	2622	40	15	MDP 15MM
3976	1	MOLD. MONT. ROUP. C. BLAN. INFERIOR	2622	75	15	MDP 15MM
1315	1	LATERAL DIR. ROUP. CASA BLANCA	2285	540	15	MDP 15MM
1316	1	LATERAL ESQ. ROUP. CASA BLANCA	2285	540	15	MDP 15MM
1355	1	TAMPO ROUPEIRO CASA BLANCA	2622	540	15	MDP 15MM
1421	3	TRAVESSA ROD. ROUP. CASA BLANCA	509	75	15	MDP 15MM
7467	1	PRAT. C/ FURO. CTL ROUP. C. BLANCA	644	450	15	MDP 15MM
3973	4	GAVETA BIJU MONTADA	-	-	-	-

LISTA DE FERRAGENS

Cod: 8924 (x1) TRILHO INF. ALUMÍNIO 2 VIAS 2620MM	Cod: 8926 (x1) TRILHO SUP. ALUMÍNIO 2 VIAS 2620MM	Cod: 2456 (x12) BUCHA MINI FIXO PLÁSTICO 9MM	Cod: 8901 (x3) CABIDEIRO ALUMÍNIO 634MM	Cod: 8981 (x1) CABIDEIRO ALUMÍNIO 305MM	Cod: 2466 (x6) CANTONEIRA METAL 4 FUROS	Cod: 2473 (x10) CAVILHA MADEIRA 6X40
Cod: 2478 (x2) CAVILHA METAL PTA. ESPELHO	Cod: 2591 (x1) CHAVE ALLEN 4MM	Cod: 8910 (x6) CORREDIÇA METAL 400MM	Cod: 8905 (x4) CORREDIÇA METAL 250MM	Cod: 2677 (x1) GIZ CERA	Cod: 2580 (x16) TAMBOR MINI FIX 15X12	Cod: 2569 (x12) PINO MINI FIX SIMPLES 31MM
Cod: 2499 (x66) PARAFUSO CABEÇA CHATA 3,0X14 COR: PRATA	Cod: 2504 (x94) PARAFUSO CABEÇA CHATA 3,5X14 COR: PRATA	Cod: 2494 (x36) PARAFUSO CABEÇA CHATA 3,5X20 COR: PRATA	Cod: 2471 (x24) CAVILHA MADEIRA 6X25	Cod: 2505 (x32) PARAFUSO CABEÇA CHATA 3,5X40 COR: PRATA	Cod: 2511 (x24) PARAFUSO CABEÇA CHATA 6X12,5 COR: PRATA	Cod: 2513 (x16) PARAFUSO CABEÇA CHATA 6X8 COR: PRATA
Cod: 8932 (x6) REFORÇO GAVETAS 385MM	Cod: 2578 (x16) SUPORTE PRATELEIRA	Cod: 2576 (x8) SUPORTE CABIDEIRO 30X16	Cod: 3139 (x1) IMA/CHAPA AUTO COLANTE	Cod: 3138 (x2) PINO MINI FIX DUPLO	Cod: 2572 (x104) PREGO C/CABEÇA 10X10	Cod: 8947 (x4) PUXADOR DUNA FUR. 32MM
Cod: 2574 (x8) SAPATA 2 FUROS 30X16 PRETA	Cod: 3258 (x32) TAPA FURO ADESIVO 13MM	Cod: 2585 (x32) TAMPA SOBERBO 13MM	Cod: 2582 (x16) TAMPA MINI FIX 13MM	Cod: 8918 (x6) PERFIL H ALUMÍNIO 117MM	KIT ROLDANA CANTO 4 ROLD. 40MM 4 GUIA / 4 FREIO - CÓD 9322 (x4) (x4)	
Cod: 8948 (x4) PUXADOR ÍRIS FUR. 192MM ARGENTO	Cod: 2557 (x74) PARAFUSO SOBERBO 7X40	Cod: 9313 (x2) PERFIL H 40 PLÁSTICO 1303MM BRANCO	Cod: 9314 (x12) PERFIL H 40 PLÁSTICO 644MM BRANCO	TCIL ETIQUETA TCIL	(x4) (x28)	

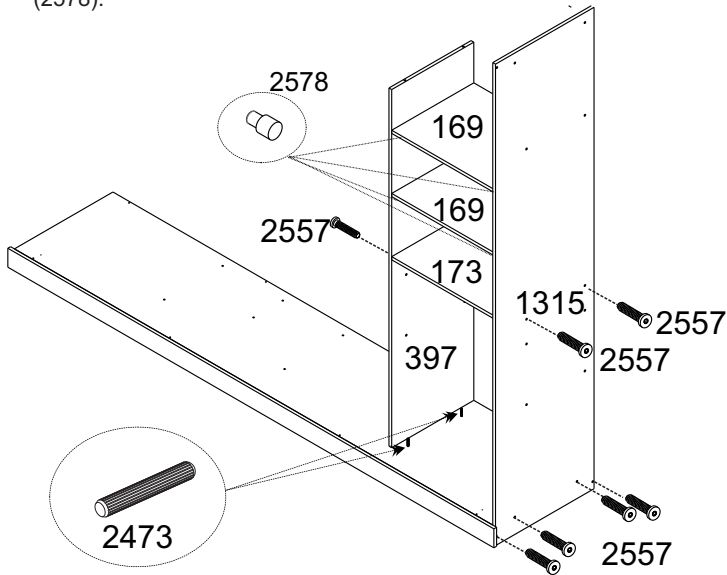


1 Fixe as sapatas (2574) com parafuso (2504) nos rodapés (3976/1008). Em seguida, fixe as travessas (1421) aos rodapés (3976/1008), utilizando cantoneira 4 furos (2466) e o parafuso (2504). Fixe a base (311) nos rodapés e travessas utilizando parafuso (2505).

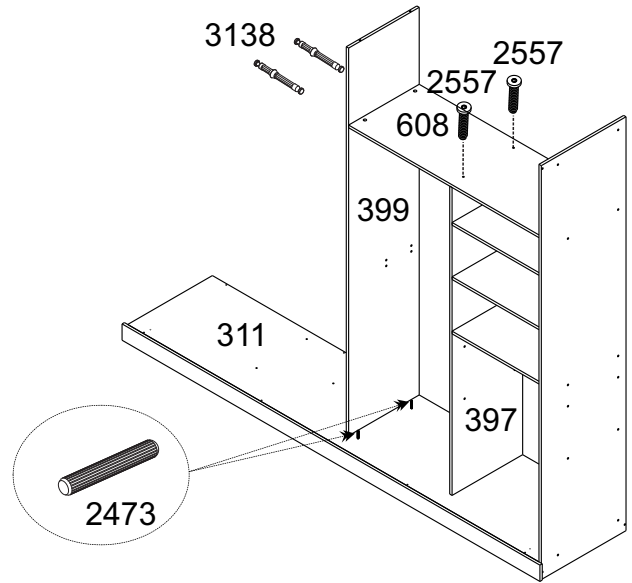


2466/2504

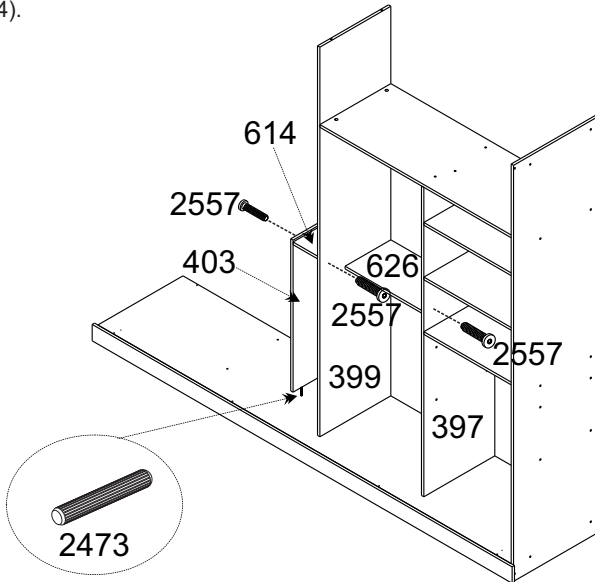
2 Fixe a lateral direita (1315) na base e nos rodapés utilizando parafuso (2557). Em seguida, fixe a divisão (397) na base utilizando cavilha (2473). Fixe a prateleira (173) na divisão e na lateral, utilizando parafuso (2557) e a prateleira (169) utilizando suporte de prateleira (2578).



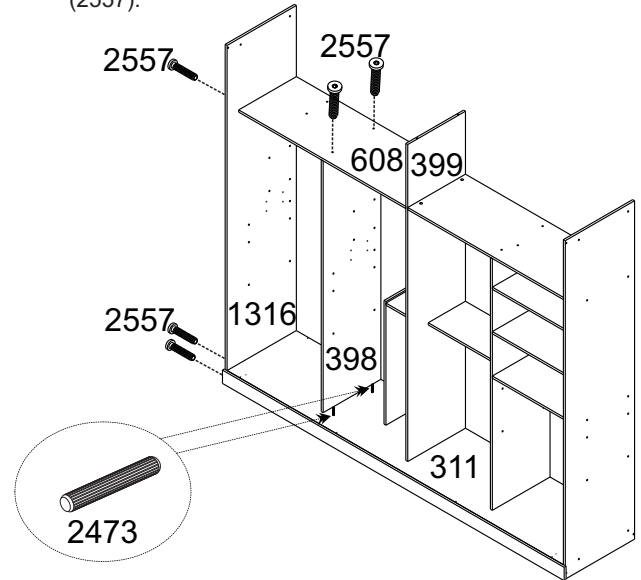
3 Fixe as cavilhas (2473) na divisão (399) em seguida, fixe a na base (311). Fixe a prateleira (608) com parafuso (2557) na divisão (397). Agora, fixe com pino minifix duplo (3138) e tambor (2580) a prateleira (608) na divisão (399).



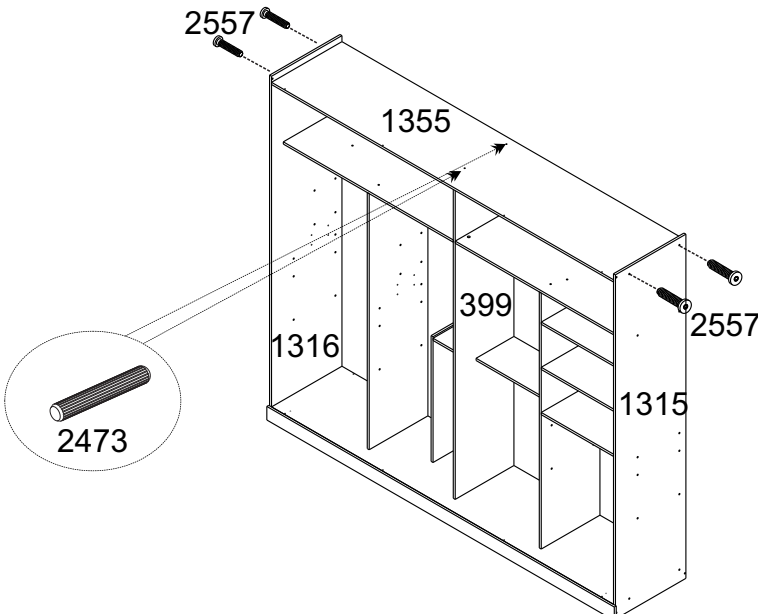
4 Fixe as prateleiras (626/614) na divisão (399/397) com parafuso (2557). Em seguida, fixe as cavilhas (2473) na divisão (403) e fixe-a na base. Fixe com parafuso (2557) a divisão (403) na prateleira (614).



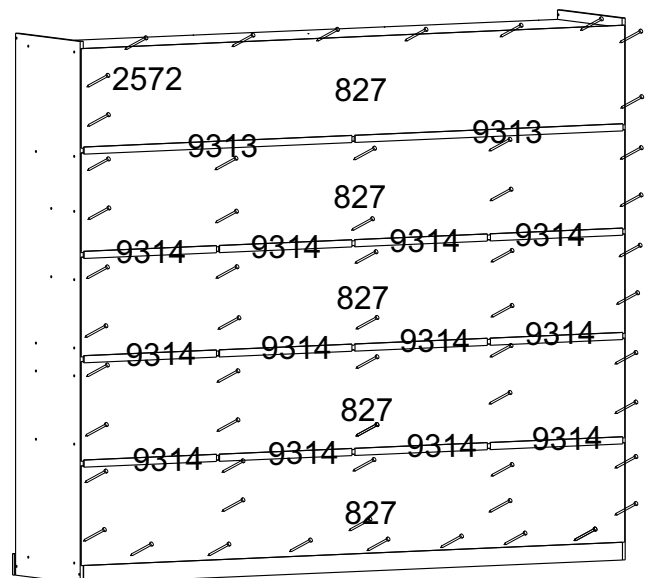
5 Fixe as cavilhas (2473) na divisão (398). Em seguida, fixe na base (311). Fixe a prateleira (608) na divisão (398) com parafuso (2557), depois fixe a lateral (1316) na base e rodapés, utilizando parafuso (2557).



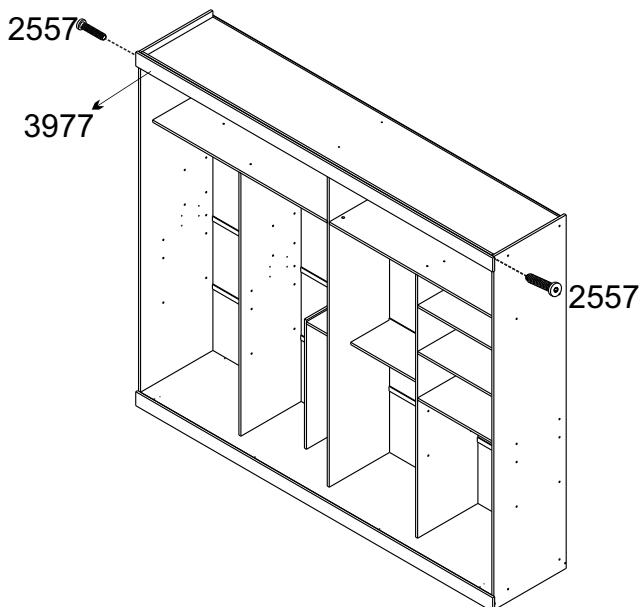
6 Fixe as cavilhas (2473) na divisão (399). Em seguida, encaixe o tampo, (1355) e fixe-o nas laterais (1315/1316) com parafuso (2557).



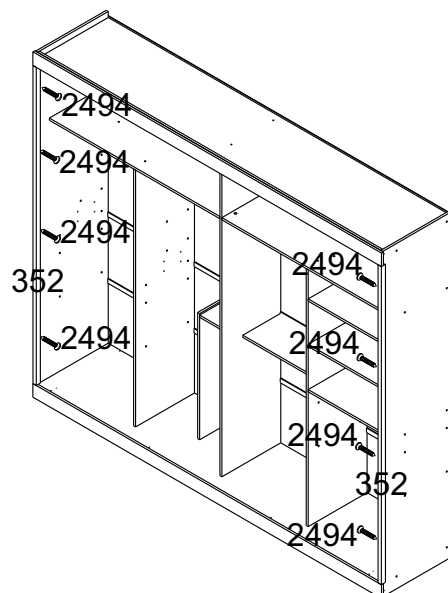
7 Fixe as costas (827) com pregos (2572) encaixando os perfis (9313/9314).



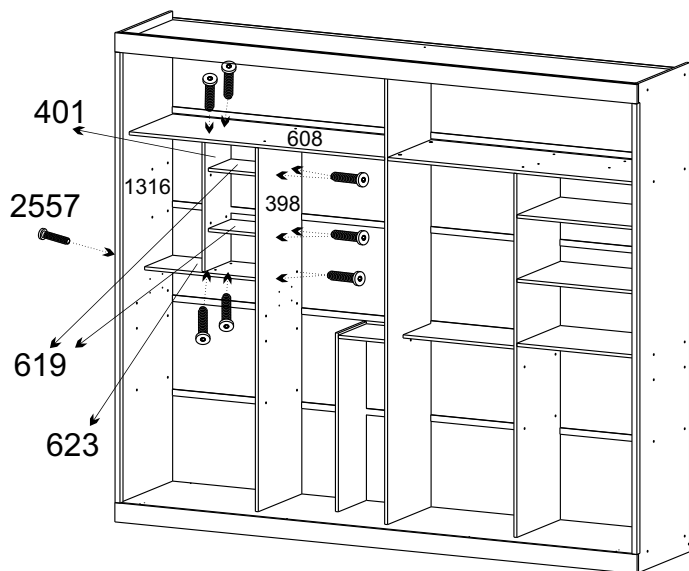
8 Fixe a moldura montada (3977) nas laterais com parafuso (2557).



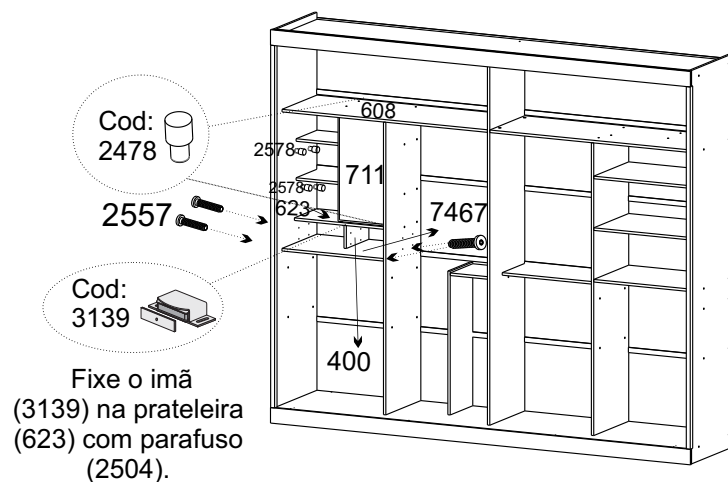
9 Fixe as colunas (352) com parafuso (2494) nas laterais.



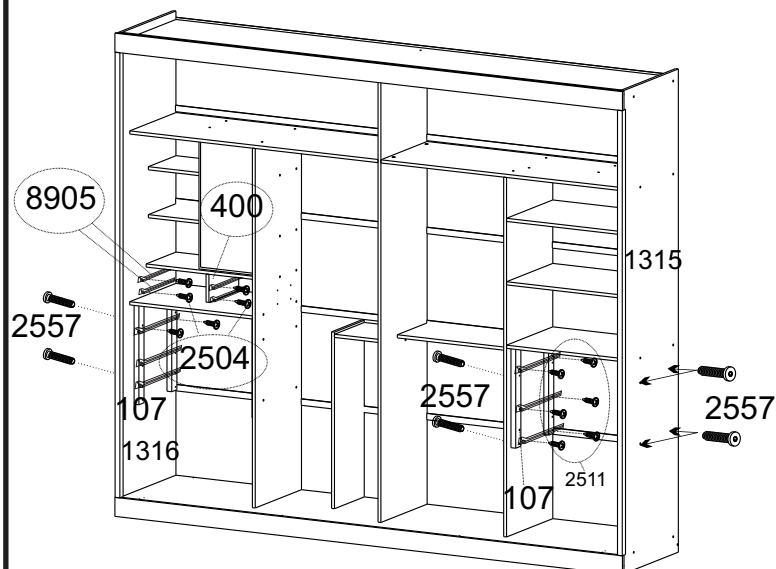
10 Fixe a prateleira (623) com parafuso (2557) na divisão (398) e lateral (1316). Em seguida, fixe a divisão (401) nas prateleiras (608/623). Fixe as prateleiras (619) com parafuso (2557) nas divisões (401/398).



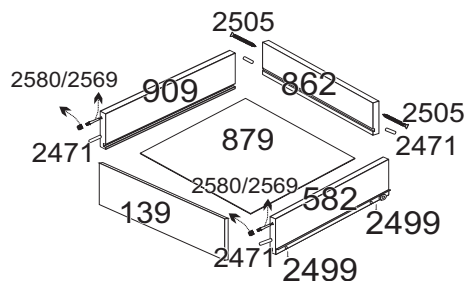
11 Fixe a cavilha metal (2478) na porta espelho (711) e prateleira (623/608). Em seguida encaixe a porta espelho. Fixe a prateleira (7467) com parafuso (2557) na divisão e lateral. Em seguida, fixe a divisão (400) nas prateleiras (623/7467). Fixe o suporte de prateleira (2578) na lateral (1316) e na divisão (401) e apoie as prateleiras (611) sobre os mesmos.



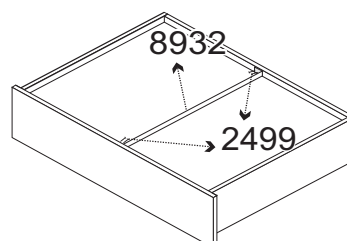
12 Fixe o afastador (107) nas laterais e divisões com parafuso (2557). Em seguida, fixe as corredeiras (8905) com parafuso (2504) na divisão biju (400) e lateral (1316). Fixe também a corredeira (8910) com parafuso (2511) nos afastadores (107).



13 Monte as gavetas conforme orientação abaixo.



VISTA INFERIOR GAVETA
(aplicação reforço fundo gaveta)

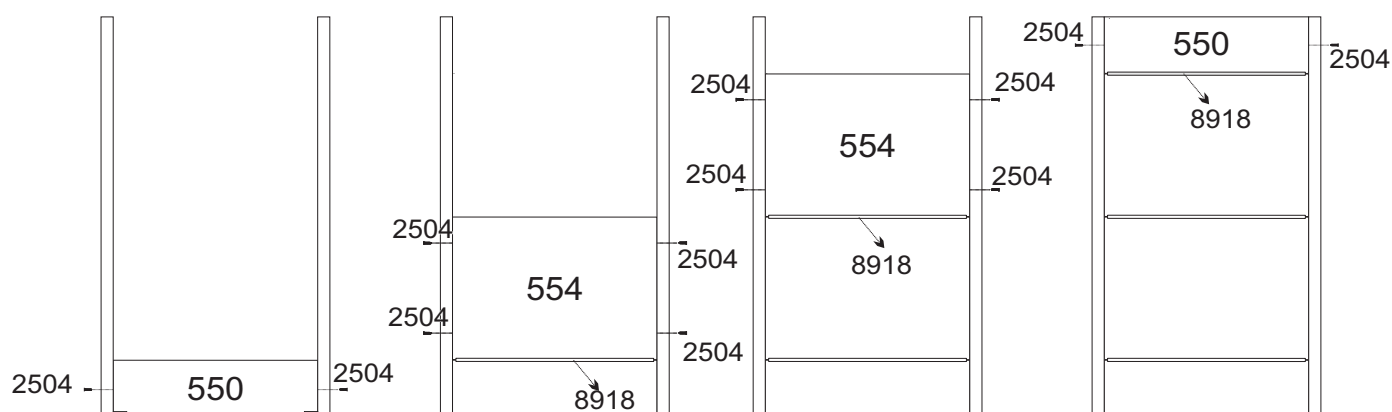


14 Fixe as gavetas nas corrediças. Em seguida, fixe os suportes cabideiro (2576) com parafuso (2504).



15 Faça a montagem dos painéis (550/554) nas colunas das portas (353) utilizando parafuso cabeça chata 3,5x20 (2494). Entre os painéis coloque o perfil H de alumínio (8918).

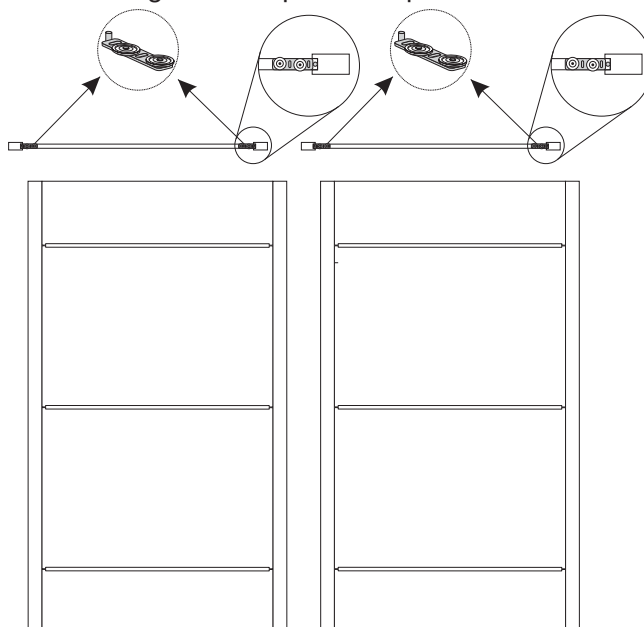
Vista Traseira das Portas



Fixe a roldana com parafuso que vai dentro no kit

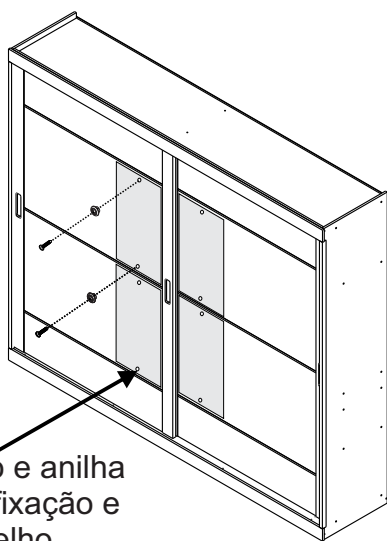
Vista Superior das Portas

Fixe o freio e guías com parafuso que vai dentro do kit.



- 16** Fixe o trilho superior (8926) e o trilho inferior (8924) utilizando parafuso (2504). Após as portas estarem montadas, encaixe-as entre o trilho superior e inferior

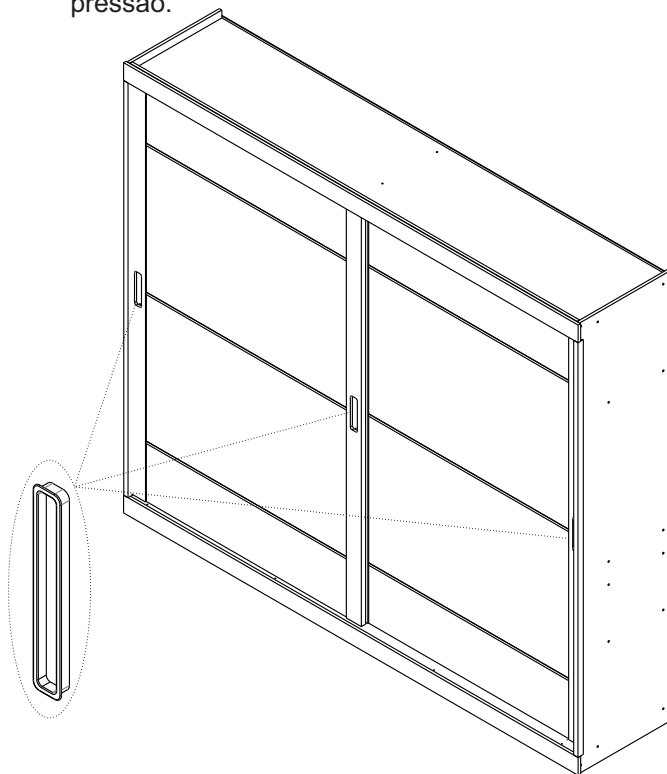
OBS: Na compra do Kit Espelho, seguem as instruções abaixo.



A utilização do parafuso e anilha serve para melhorar a fixação e segurança do espelho

OBS: Espelho vendido separadamente.

- 17** Encaixe os puxadores (8948) nas colunas do roupeiro. Não utilizar parafusos. Puxadores são colocados na pressão.



- 18** Seu Roupeiro 2 Portas Casa Blanca está montado para uso.

