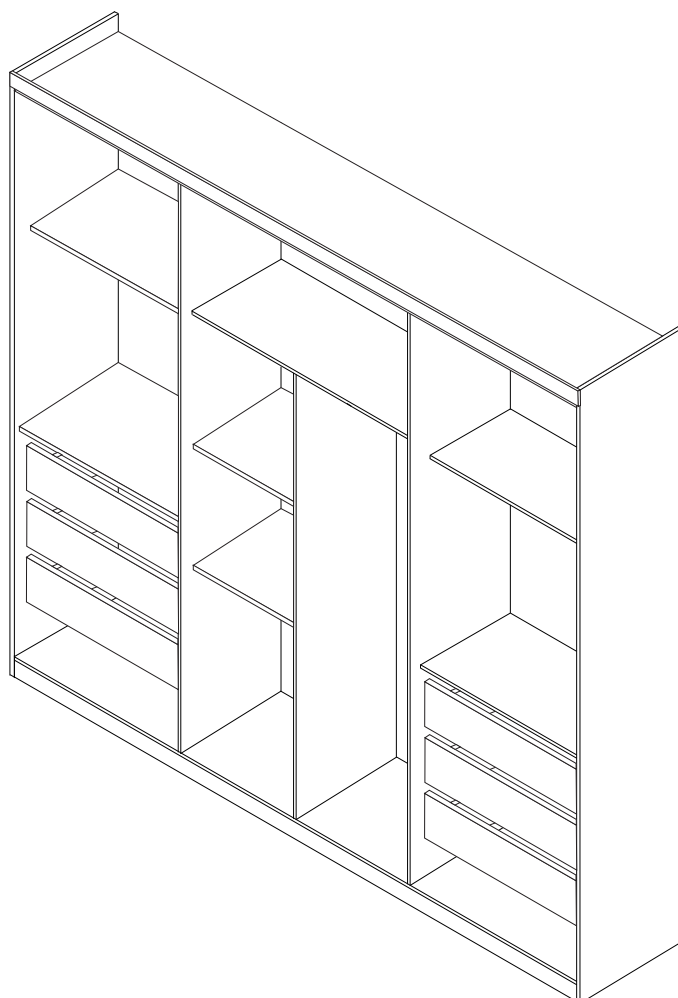
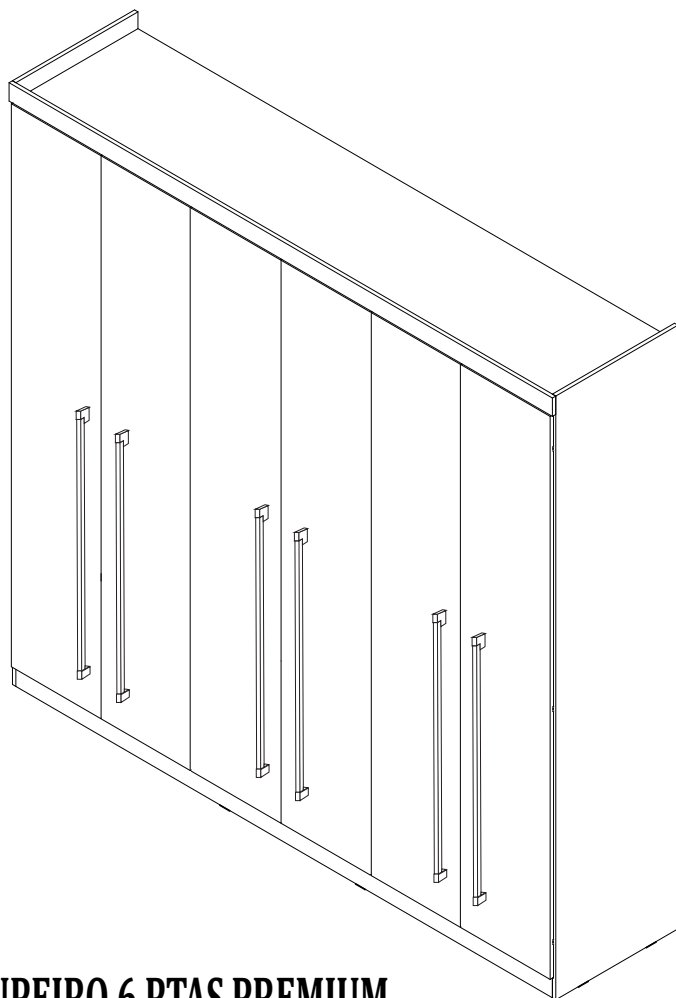




Qualidade para merecer você

## MANUAL DE MONTAGEM - ROUP. 6 PTAS PREMIUM

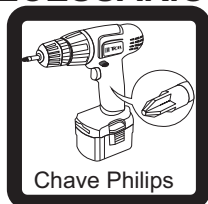


### ROUPEIRO 6 PTAS PREMIUM

Cód: 5823

O fabricante se reserva ao direito de introduzir modificações técnicas em seus produtos, sem aviso prévio e sempre que julgar conveniente.

#### NECESSÁRIO:



Tcil Móveis LTDA  
CNPJ 38.542.932/0001 39  
Rodovia Ubá - Guidoal, s/n°Km 01  
CEP- 36500-000  
WWW.TCIL.COM.BR

05/06/2017

DESIGNER: Schinaider Teixeira

## CERTIFICADO DE GARANTIA

A TCIL oferece ao consumidor final a possibilidade de garantia complementar de seus produtos, abrangendo todas as peças e componentes que eventualmente apresentam defeito de fabricação, no prazo de 03(três) meses, contados a partir da data de emissão da nota fiscal de compra, emitida pelo lojista, a qual passa a fazer parte integrante deste certificado.

Para que a garantia complementar tenha validade, o Consumidor Final deve fazer a leitura prévia do manual de montagem que segue na embalagem do produto, atentando para os cuidados necessários que devem ser observados para conservação e manutenção dos mesmos, bem como utilizar o produto para o propósito ao qual foi fabricado, sem os quais perderá o direito à garantia complementar.

A responsabilidade da TCIL, limita-se ao valor do produto, não podendo ser responsabilizada, direta ou indiretamente, por eventuais danos causados às pessoas, equipamentos, por quaisquer outros danos decorrentes de mau uso, por lucros cessantes ou por perdas emergentes ou consequentes.

A TCIL MÓVEIS não se responsabilizará, conforme o artigo 12 § 3º. Do Código de Defesa do Consumidor, quando houver:

- a não colocação do produto no mercado;
- embora haja colocado no mercado, o defeito inexistente;
- quando houver culpa exclusiva do consumidor ou de terceiros

Caro cliente, para que você tenha direito à garantia acima especificada, o produto que você acaba de adquirir, deve ser montado por um profissional qualificado e indicado pelo Lojista onde o comprou.

O compromisso de garantia cessará acaso:

- a) O produto seja colocado em lugar úmido
- b) O produto seja colocado em parede úmida
- c) O produto seja arrastado
- d) Não seja limpo somente com pano macio e seco;
- e) Não seja adulterado ou consertado por pessoa não autorizada pela loja;
- f) Haja utilização objeto perfuro-cortante;
- g) O produto seja exposto à incidência direto a luz solar.
- h) Seja colocado um peso superior ao determinado pelo fabricante.
- i) Fazer uso do produto, fora do padrão doméstico.

O Manual de Montagem deverá ficar em posse do cliente para eventual assistência técnica, pois a mesma só será atendida com o envio desse desenho, assinalando a peça que está com defeito.

Nota: A Assistência técnica deverá ser solicitada à loja onde comprou este produto.

Nome da Loja: .....  
Cidade/Estado: .....  
Telefone: ..... Nota Fiscal nr. .... / ..... / .....  
Motivo da Assistência: .....

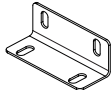
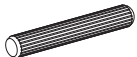

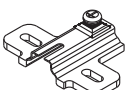
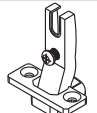
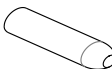







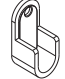




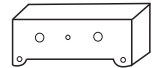

**IMPORTANTE:** Antes da montagem deste produto, confira todo conteúdo de peças e componentes conforme indicado abaixo. No caso de falta de peças, entre imediatamente em contato com a loja onde o mesmo foi comprado para resolução do problema. A não observância desta instrução, exime o fabricante de quaisquer responsabilidades futuras.

## LISTAGEM DE PEÇAS - ROUP. 6PTS PREMIUM

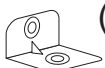




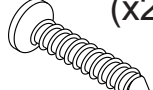
MEDIDAS EM mm

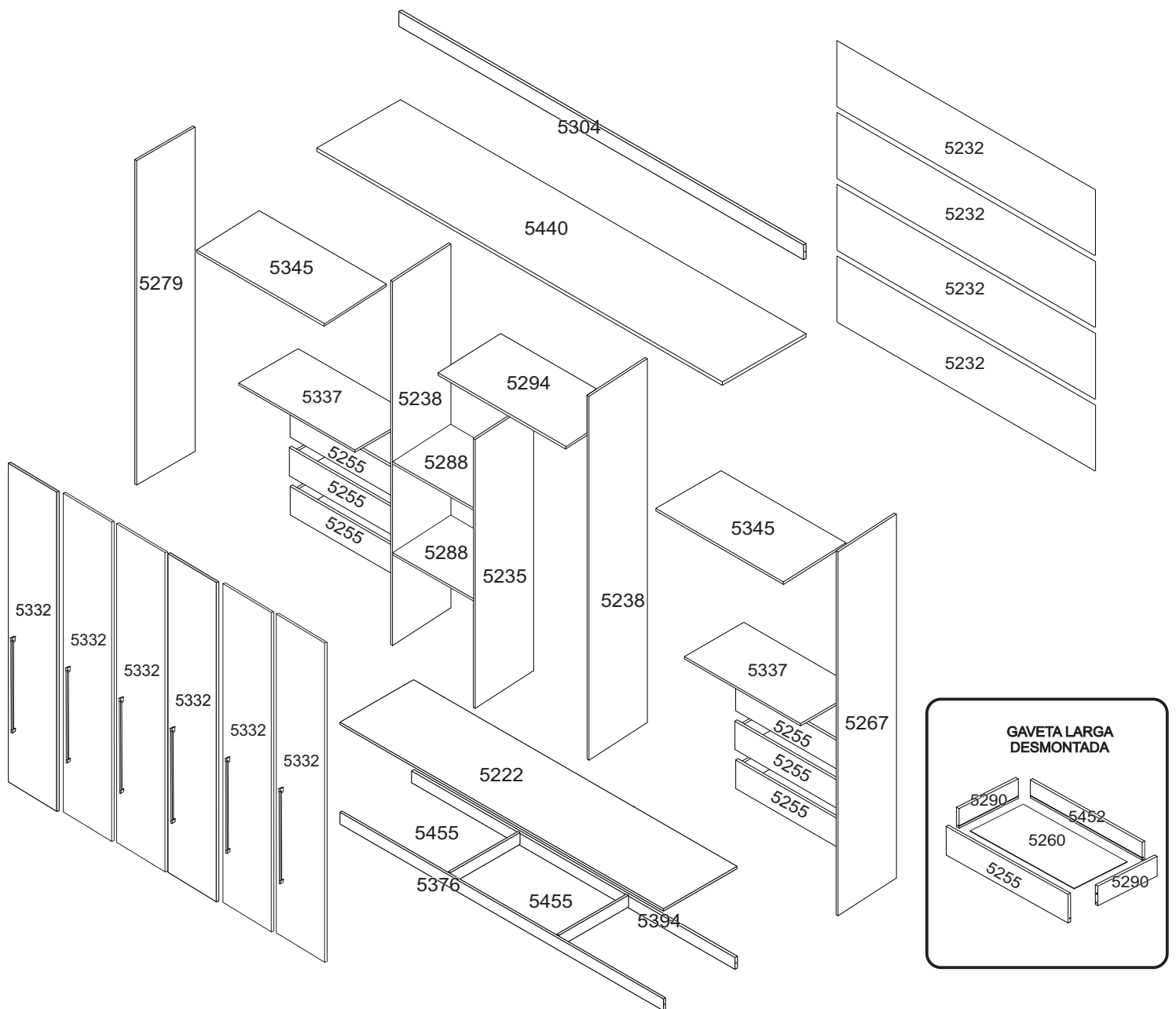
CÓDIGO DA PEÇA	QUANT.	DESCRIÇÃO	COMPRIMENTO	LARGURA	PROFUNDIDADE	TIPO DE MATERIAL
5222	1	BASE ROUP. PREMIUM	2670	540	12	MDF 12MM
5232	4	COSTA ROUP. PREMIUM	2696	544	2,5	MDF 2,5MM
5235	1	DIVISÃO CENT. ROUP. PREMIUM	1792	380	15	MDF 15MM
5238	2	DIVISÃO ROUP. PREMIUM	2165	540	15	MDF 15MM
5255	6	FRENTE GAV. ROUP. PREMIUM	820	163	15	MDF 15MM
5260	6	FUNDO GAV. ROUP. PREMIUM	784	350	2,5	MDF 2,5MM
5267	1	LATERAL DIR. ROUP. PREMIUM	2342	540	15	MDF 15MM
5279	1	LATERAL ESQ. ROUP. PREMIUM	2342	540	15	MDF 15MM
5288	2	PRATELEIRA CENT. ROUP. PREMIUM	433	355	12	MDF 12MM
5290	12	LATERAL GAV. ROUP. PREMIUM	350	110	12	MDF 12MM
5294	1	PRATELEIRA DIV. ROUP. PREMIUM	880	385	15	MDF 15MM
5304	1	MOLDURA SUP. ROUP. PREMIUM	2700	47	15	MDF 15MM
5332	6	PORTA ROUP. PREMIUM	2175	445	15	MDF 15MM
5337	2	PRATELEIRA GAV. ROUP. PREMIUM	880	430	15	MDF 15MM
5345	2	PRATELEIRA MALEIRO ROUP. PREMIUM	880	430	15	MDF 15MM
5376	1	RODAPÉ FRONT. ROUP. PREMIUM	2670	110	15	MDF 15MM
5394	1	RODAPÉ TRAS. ROUP. PREMIUM	2670	110	15	MDF 15MM
5440	1	TAMPO ROUP. PREMIUM	2670	540	12	MDF 12MM
5452	6	TRASEIRO GAV. ROUP. PREMIUM	772	95	12	MDF 12MM
5455	2	TRAVESSA ROUP. PREMIUM	510	110	15	MDF 15MM

## LISTAGEM DE FERRAGENS

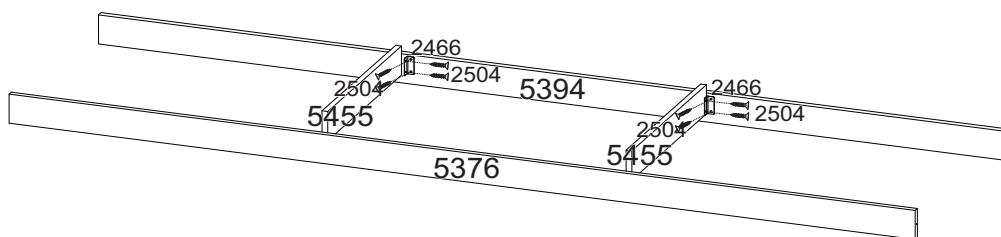
Cód: 2466 (x9)  CANTONEIRA METAL 4 FUROS	Cód: 2473 (x12)  CAVILHA MADEIRA 6X40	Cód: 8911 (x6)  CORREDIÇA TELESCÓPICA 300mm (H32)	Cód: 2457 (x24)  CALÇO DOBRADIÇA 26MM Nº5	Cód: 2481 (x24)  DOBRADIÇA CURVA 26 mm
Cód: 2677 (x2)  GIZ CERA	Cód: 8957 (x2)  CABIDEIRO ALUMÍNIO 870MM	Cód: 8966 (x2)  CABIDEIRO ALUMÍNIO 422MM	Cód: 2504 (x156)  PARAFUSO CABEÇA CHATA 3,5X14	Cód: 2520 (x12)  PARAFUSO FLANGEADO 3,5X25
Cód: 2505 (x8)  PARAFUSO CABEÇA CHATA 3,5X40	Cód: 2525 (x40)  PARAFUSO FLANGEADO 4X40	Cód: 2572 (x100)  PREGO C/ CABEÇA 10X10	Cód: 2576 (x8)  SUPORTE CABIDEIRO	Cód: 8953 (x6)  PUXADOR PONTEIRA NORMAL 896MM
Cód: 4617 (x8)  SAPATA L 1 FURO	Cód: 8975 (x3)  PERFIL H 25X17 PLÁSTICO 2696MM	Cód: 3258 (x36)  TAPA FURO ADESIVO 13MM	Cód: 8961 (x24)  CALÇO 082 30MM	 ETIQUETA TCIL

### KIT FERRAGENS GAVETA

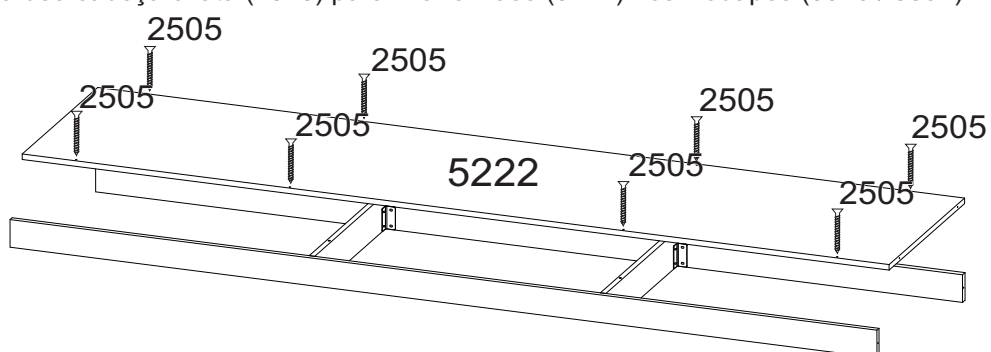
Cód: 2464 (x12)  CANTONEIRA METAL 2 FUROS	Cód: 2471 (x36)  CAVILHA MADEIRA 6X25	Cód: 2348 (x12)  PARAFUSO CABEÇA CHATA 3,5X40	Cód: 7710 (x48)  PARAFUSO CABEÇA CHATA 6X12
Cód: 2503 (x24)  PARAFUSO CABEÇA CHATA 3,5X12	Cód: 8455 (x24)  PARAFUSO CABEÇA CHATA 4X20		



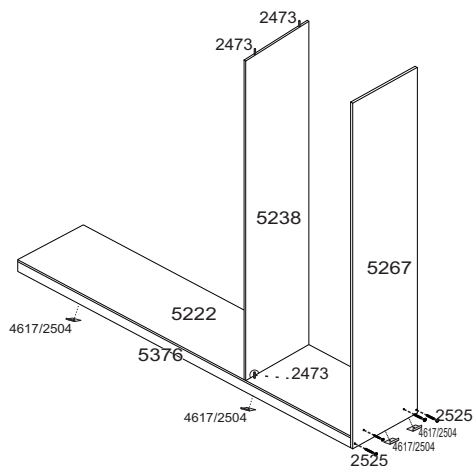
- 1** Fixe a travessa (5455) nos rodapés (5376/5394) com a cantoneira (2466) utilizando parafuso (2504).



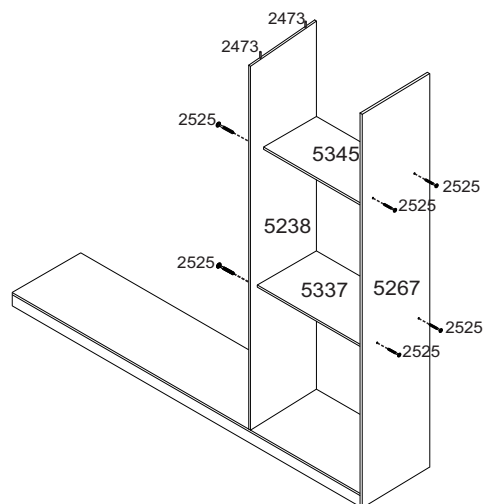
- 2** Utilize parafuso cabeça chata (2348) para fixar a Base (5222) nos Rodapés (5376 / 5394).



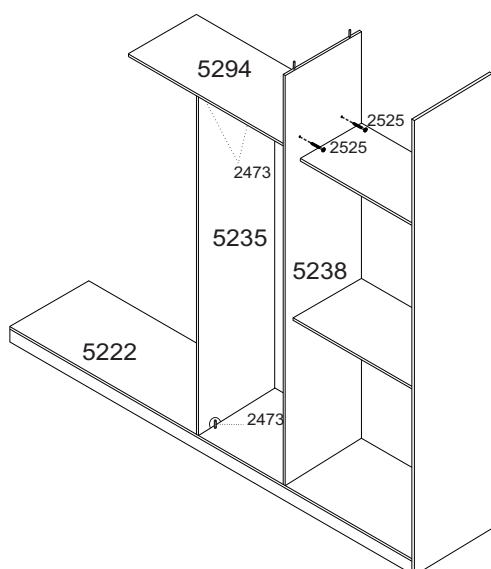
**3** Fixe as sapatas (4617) nos rodapés, (5376/5394), nas laterais (5267/5279) e nas travessas (5455) com parafuso (2504). Fixe com parafuso (2525) a lateral (5267) na base (5222) e nos rodapés (5376/5394). Em seguida, encaixe as cavilhas (2473) na divisão (5238) e fixe-as na base (5222).



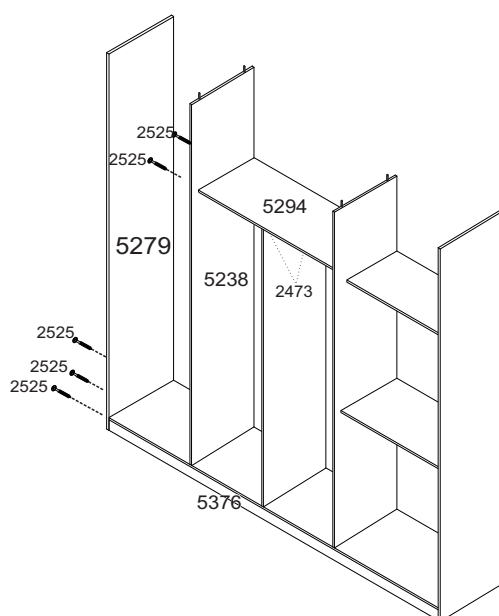
**4** Fixe com parafuso (2525) as prateleiras (5345 /5337) na lateral (5267) e divisão (5238).



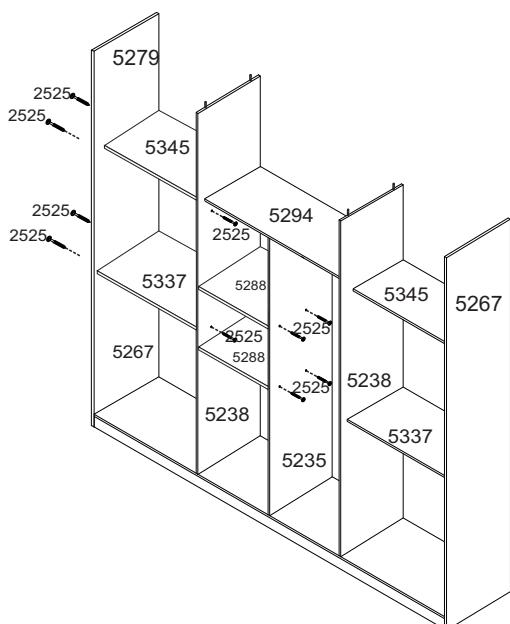
**5** Fixe as cavilhas (2473) na divisão (5235) e depois encaixe-as na base (5222). Em seguida, fixe com parafuso (2525) a prateleira (5294) na divisão (5238).



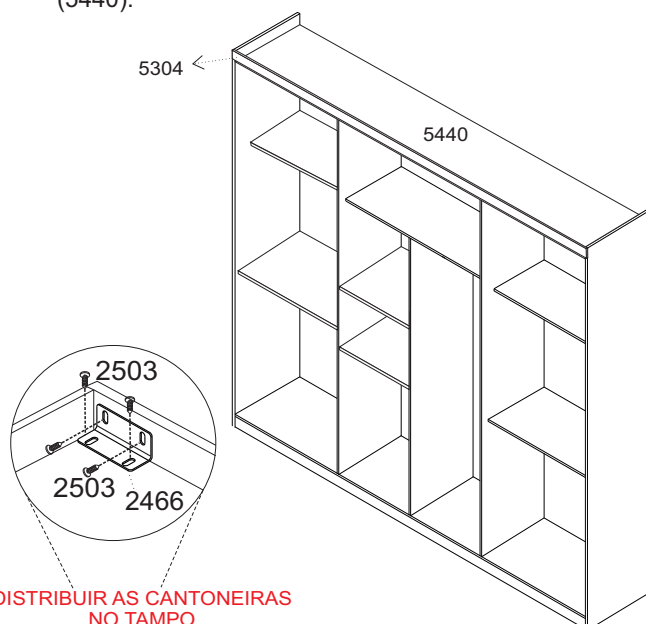
**6** Fixe as cavilhas (2473) na divisão (5238) e depois encaixe-as na base (5222). Em seguida, fixe com parafuso (2525) a prateleira (5294) na divisão (5238). Fixe a lateral (5279) na base e rodapés com parafuso (2525).



**7** Fixe com parafuso (2525) as prateleiras (5345/5337/5288) nas divisões (5235/5238) e na lateral (5279).

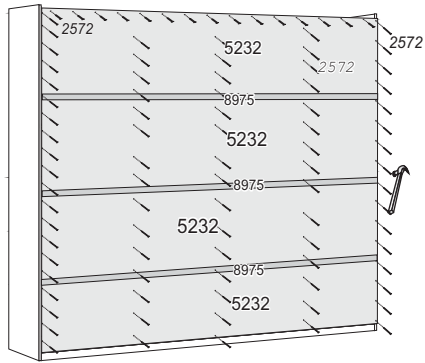


**8** Fixe as cantoneiras (2466) na moldura (5304) utilizando parafuso (2504). Em seguida, fixe a moldura no tampo (5440).

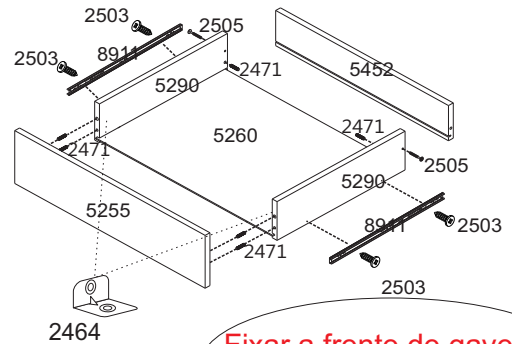


**DISTRIBUIR AS CANTONEIRAS NO TAMPO**

**9** Fixe com prego (2572) as costas (5232), encaixando os perfis (8975).

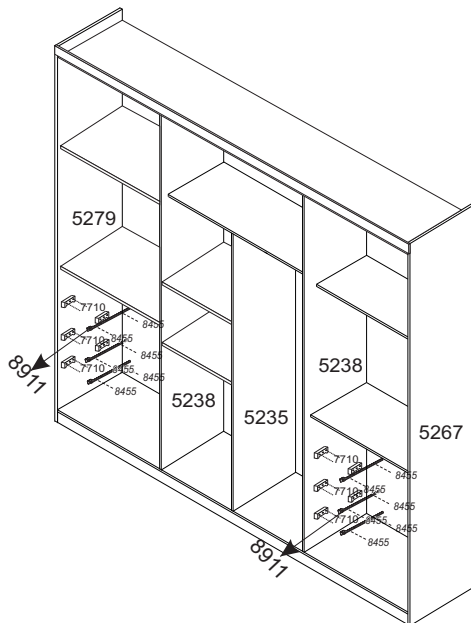


**10** Monte as gavetas de acordo com as instruções abaixo.

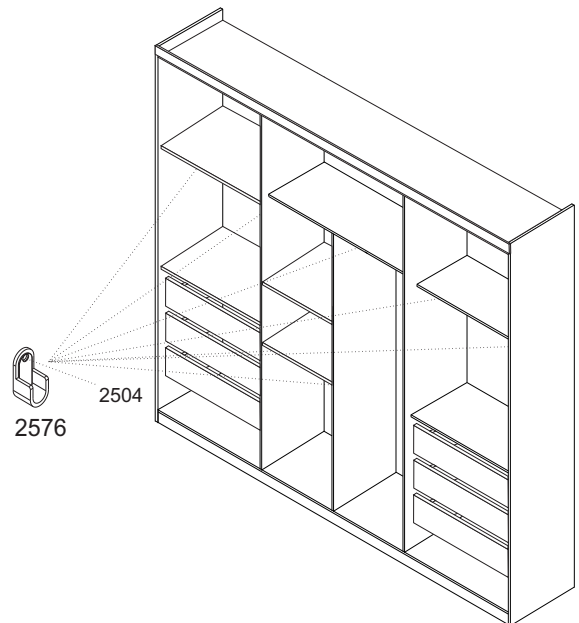


Fixar a frente de gaveta e lateral com Cantoneira (2464)

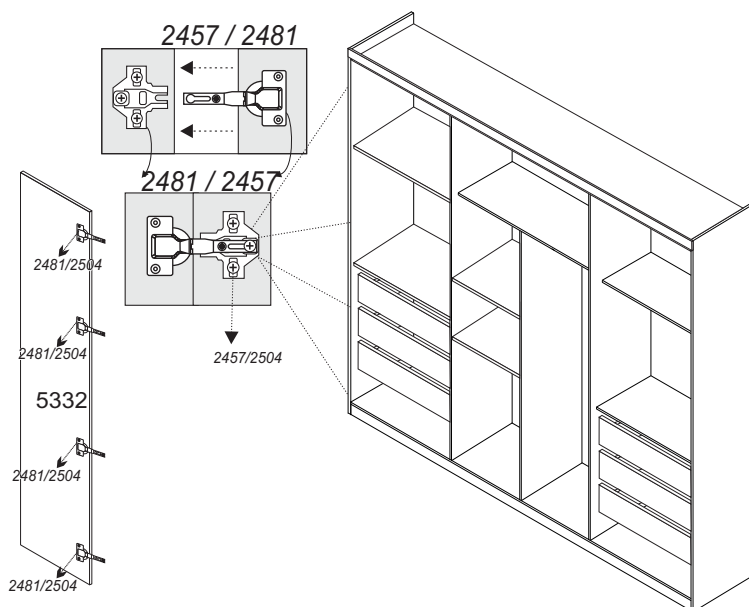
**11** Fixe os calços de gaveta (8961) com parafuso (7710) nas laterais (5267/5279), nas divisões (5238). Em seguida fixe com parafuso (8455) as corredeiras (8911) nos calços.



**12** Fixe os suportes de cabideiro (2576) com parafuso (2504).



**13** Siga as instruções abaixo para montagem das portas.



**14** Fixe os puxadores (8953) nas portas (5332) com parafuso (2520). Seu roupeiro 6 portas Premium está montado para uso.

