



A segurança do seu bebê em cada detalhe

MANUAL DE MONTAGEM



BERÇO MINICAMA LILA (COD. 331)

COMP.: 1430 mm LARG.: 795 mm ALT.: 1162 mm

13/11/2015



O fabricante se reserva o direito de introduzir modificações técnicas em seus produtos, sem aviso prévio e sempre que julgar conveniente.

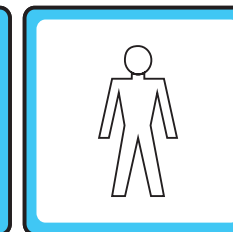
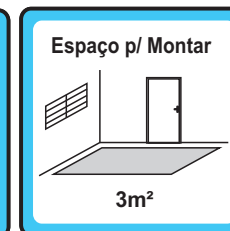
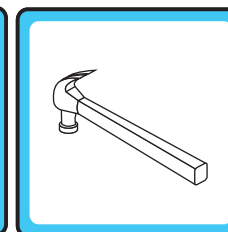
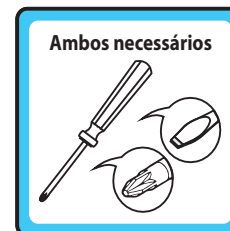
PRODUTO CERTIFICADO



OCP 005

Nº DE REGISTRO DO INMETRO:
002483/2016

Nº DE REGISTRO DA ABNT:
177.003/2013



Carolina Móveis Ind. e Com Ltda. - CNPJ 86420056/0001-10

Rua Santa Maria, 951 - Distrito de Diamante de Ubá - MG

CEP - 36506-000 - Brasil

Telefone: (32) 3577-3850

Assistência Técnica - Telefone: (32) 3577-3851

assistencia@carolinamoveis.com.br

www.carolinamoveis.com.br

RECOMENDAÇÕES DE SEGURANÇA

por Carolina Baby

IMPORTANTE LER COM ATENÇÃO E GUARDAR PARA EVENTUAIS CONSULTAS

ADVERTIMOS a todos os usuários que sigam rigorosamente as instruções para montagem e utilização dos berços fabricados por Carolina Moveis Ind. e Com. Ltda. A não observância das orientações de segurança a seguir, podem resultar em sérios acidentes domésticos e até mesmo provocar graves lesões às crianças. Leia atentamente todas as informações contidas neste manual antes de iniciar a montagem do berço infantil. Guarde este documento para futuras utilizações. Consequências pela não observação e respeito às advertências aqui descritas são de inteira responsabilidade do usuário, ficando o fabricante isento de quaisquer responsabilidades por quaisquer fatos/acidentes que possam ocorrer.

Instruções de uso

Advertências:

- Esteja ciente do risco de chama aberta e outras fontes de calor, tais como aquecedores elétricos, aquecedores a gás e outros, nas proximidades do berço;
- Não utilize o berço se alguma parte estiver quebrada, rasgada ou faltando. Utilizar somente peças de reposição aprovadas pelo fabricante;
- Não deixe nenhum objeto dentro ou próximo ao berço que possa servir de ponto de apoio ou apresente perigo de asfixia ou estrangulamento, como por exemplo: cordas, cordões de persianas/cortinas e etc.; NUNCA deixe o berço próximo a janelas onde a criança possa ter acesso aos cordões de fechamento das cortinas, tal que possa puxá-los;
- Nunca utilizar mais de um colchão no berço;
- Advertência para evitar riscos de queda: quando a criança for capaz de escalar o berço, ele não pode mais ser utilizado por essa criança;
- De acordo com a norma ABNT NBR 13579-1, o colchão utilizado neste berço deve conter 130 cm de comprimento, 70 cm de largura, 12 cm de espessura máxima e densidade D18.

Recomendações:

- Considere o berço pronto para uso somente quando os mecanismos de travamento estiverem devidamente acionados;
- Se a altura da base do berço for ajustável, a posição mais baixa é a mais segura e a base deve ser sempre utilizada nessa posição tão logo o bebê tenha idade suficiente para sentar-se;

- A espessura do colchão deve ser tal que a altura interna (da superfície do colchão até a borda superior da armação de berço) seja de pelo menos 48 cm na posição mais baixa da base do berço e de pelo menos 18 cm na posição mais elevada da base do berço;
- O comprimento e a largura do colchão devem ser tais que o espaço entre o colchão e as laterais e as extremidades não exceda 30 mm;
- Todas as conexões de montagem devem ser sempre apertadas adequadamente e as conexões verificadas regularmente e reapertadas, conforme necessário;
- Ao deixar a criança sozinha no berço, sempre certifique-se de que a lateral móvel esteja na posição mais alta.

Observações:

- Antes de colocar a criança no berço, certifique-se de que o mesmo não apresente nenhuma borda ou superfície áspera ou cortante;
- Verifique, se o distanciamento entre ripas verticais das grades entre 4,5 e 6,5 cm; e se o distanciamento entre as ripas do estrado estão menores que 6 cm, podendo haver variação mais não ultrapassar o limite máximo estipulado;
- No caso da existência de kit anti-refluxo remover o mesmo quando não for utilizado, evitando assim que este se torne ponto de apoio;
- Siga as instruções de montagem do estrado de maneira que a distância máxima entre as ripas do estrado e as grades laterais e as ripas do estrado e as extremidades do berço (cabeceira) sejam de no máximo 2,5 cm;
- Retire do alcance da criança todo objeto ou brinquedo que possa servir de degrau para a criança subir e tentar pular por sobre a grade e que possa causar asfixia à mesma (cordas, cordões, e outros).
- Nunca utilize capas plásticas no colchão ou qualquer outro material semelhante, tal que possa sufocar a criança dentro do berço. Nunca utilize colchão de água no berço;
- No caso de pequenos reparos serem necessários durante a vida útil do berço, nunca utilize componentes que não sejam recomendados pelo fabricante (siga rigorosamente aqueles contidos no manual de montagem);
- Nunca utilize tintas ou componentes que não sejam atóxicos para fazer reparos na pintura;
- Quanto à utilização e armazenamento do berço, o mesmo não pode ser exposto diretamente ao sol ou variações térmicas abruptas, pois a ação de raios ultravioletas associado aos fatores acima aceleram o processo de envelhecimento do material de revestimento do berço (no caso de ocorrência de danos em algum componente, o mesmo deve ser imediatamente substituído conforme recomendações do fabricante);
- Nunca utilize vaporizantes ou umidificadores por tempo prolongado no quarto onde estiver o berço, pois além de fazer mal à saúde da criança, pode também comprometer a estrutura do berço.

Em caso de dúvidas entre em contato conosco:

www.carolinamoveis.com.br | (32) 3577-3850


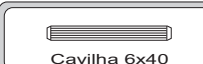



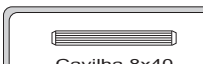
IMPORTANTE: Antes de iniciar a montagem deste produto, confira todo o conteúdo das peças e componentes conforme indicado nos quadros seguintes. No caso de alguma divergência, entre em contato imediatamente com a loja onde o mesmo foi comprado para solução do problema. A não observância desta instrução, exime o fabricante de quaisquer responsabilidades futuras.

LISTA DE FERRAGENS BERÇO MINICAMA LILA COD. 331

KIT FERRAGENS (COD. 112)

 PS Parafuso 5x50	x04	 SM Parafuso Especial Menor 7x50(Cabeça 10mm)	x12	 AO Chave Alen	x01
 BZ Sachê de Cola	x1	 EM Alongador Travessão	x04	 CF Porca Cilíndrica 12X10mm	x04
 DQ Cavilha 6x40	x26	 PP Parafuso 1/4x50	x10	 AV Prego 12x12	x22
 SG Parafuso Soberbo Especial 7x110(Cabeça 10mm)	x04	 PR Porca Cilíndrica 10X10mm	x02		

KIT MINICAMA LILA

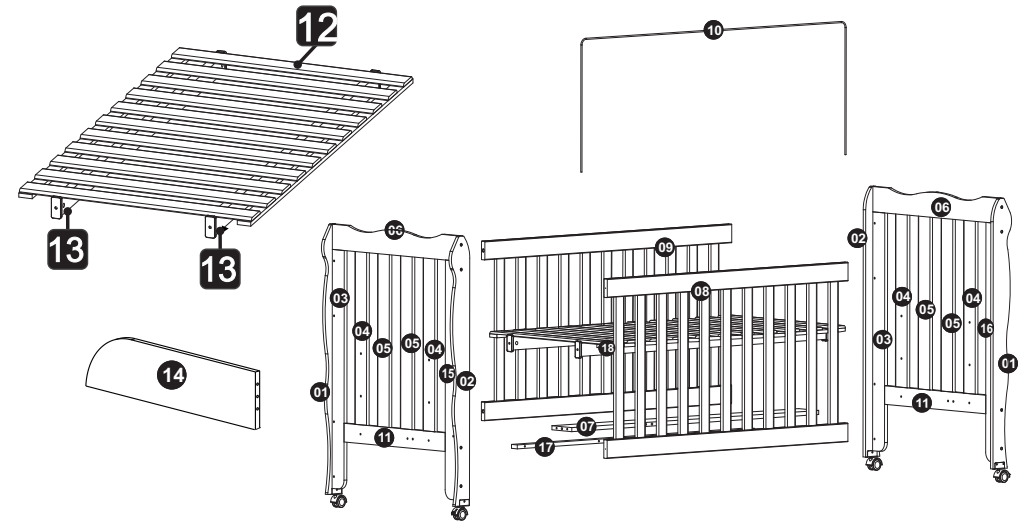
 AB Parafuso 7x50	x01	 DQ Cavilha 6x40	x01	 G Sapata L	x04
 I5 Tambor Minifix 12X10	x02	 EF Minifix Aste Dupla	x01	 DI Cavilha 8x40	x01

KIT GRADE MÓVEL (COD. 215)

 BSA Limitador(BIG)	X02	 BSC Guia com Alça Esquerda(BIG)	X01	 TDB Trava Direita(BIG)	X01
 BSB Ponteira da Grade(BIG)	X04	 BSD Guia com Alça Direita(BIG)	X01	 TEB Trava Esquerda(BIG)	X01
 AA Parafuso 4,0x22mm(Cabeça Chata)	X04	 BSE Guia Lisa(BIG)	X02	 DS Parafuso 3,0x16(Cabeça panela)	X12
 M4A Parafuso 4 x 18mm (M4)	x04	 M4B BUCHA AMERICANA M4	X04		

KIT RODÍZIO (COD. 250)

 RS Rodizio sem Trava	x02	 RT Rodizio com Trava	x02	 D Parafuso 3,5x14	x12
---	-----	---	-----	--	-----

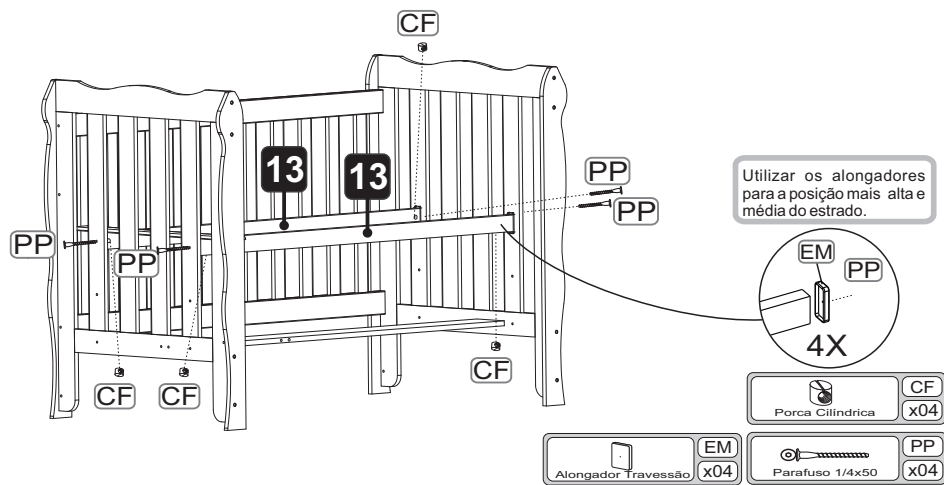


BERÇO MINICAMA LILA (COD. 331)

QUADRO DE MEDIDAS

N°	CODIGO	NOME	COMP	LARG	ESP	QTDE	MATERIAL
1	10104	PE FRONTAL DIREITO BERCO MINI CAMA LILA	1104	115	15	2	MDF
2	10105	PE FRONTAL ESQUERDO BERCO MINI CAMA LILA	1104	115	15	2	MDF
3	185	SUPORTE PE TRASEIRO BERCO	987	72	15	2	MDF
4	5420	RIPA COM FURO DA CABECEIR BERCO	678	80	12	4	MDF
5	5419	RIPA CABECEIRA BERCO	678	80	12	4	MDF
6	5418	MOLDURA CABECEIRA BERCO	764	90	20	2	MDF
7	777	BARRA MINI CAMA LATERAL DIREITA	1300	120	15	1	MDF
8	108	GRADE MOVEL	1268	675	20	1	MDF
9	94	GRADE FIXA	1300	675	20	1	MDF
10	6601	KIT MOSQUITEIRO	1300			1	MDF
11	132	TRAVA INFERIOR BERCO	620	100	15	2	MDF
12	91	RIPA ESTRADO BERCO	690	70	10	11	MDF
13	88	BARRA ESTRADO	1300	50	25	2	MDF
14	790	BRACO DIREITO MINI CAMA	500	120	15	1	MDF
15	186	SUPORTE PE FRONTAL ESQUERDO BERCO	987	72	15	1	MDF
16	86	SUPORTE PE FRONTAL DIREITO BERCO MINI CAMA LILA	987	72	15	1	MDF
17	90	REFORCO GRADE MOVEL BERCO	1250	35	12	1	MDF
18	2976	REFORCO ESTRADO	1225	40	12	2	MDF03

05



06

VISTA SUPERIOR PARA COLOCAÇÃO DE RIPAS

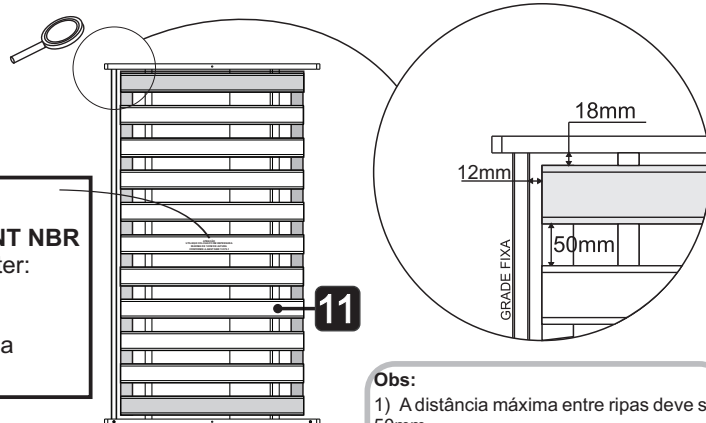


IMPORTANTE:
NA MONTAGEM DO REFORÇO DO ESTRADO,
FAVOR NÃO UTILIZAR PARAFUSADEIRA
A FIM DE EVITAR DANOS A ESTRUTURA
DA RIPAS DO ESTRADO.

ATENÇÃO

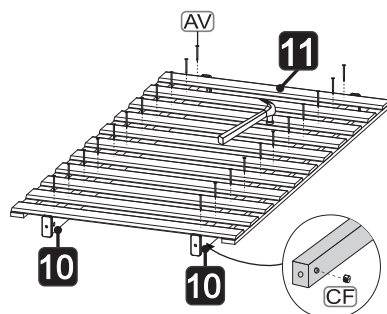
De acordo com a norma **ABNT NBR 13579-1**, o COLCHÃO deve ter:

- 130 cm de comprimento
- 70 cm de largura
- 12 cm de espessura máxima
- Densidade D18

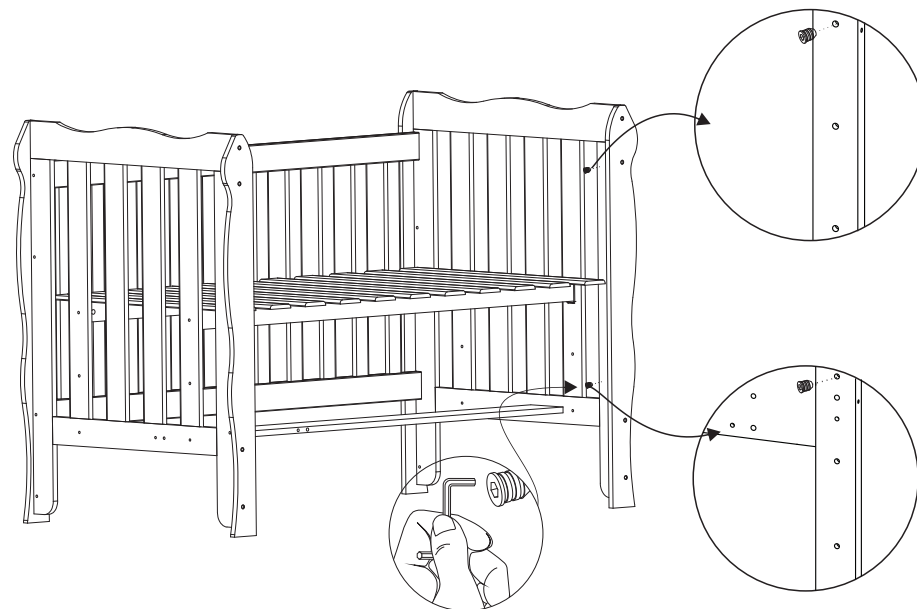


Obs:

- 1) A distância máxima entre ripas deve ser 50mm.
- 2) A distância máxima entre a última ripa e a cabeceira deve ser 18mm, conforme ripa em destaque no desenho acima.
- 3) Respeitar a distância máxima de fixação entre a ripa do estrado e a ripa da grade fixa o espaçamento de 7mm, na regulagem mais alta do estrado, conforme desenho acima.
- 4) Encostar a ripa do estrado na barra da grade fixa na regulagem mais baixa do estrado.) Encostar o painel do estrado na barra da grade fixa na regulagem mais baixa do estrado.



07

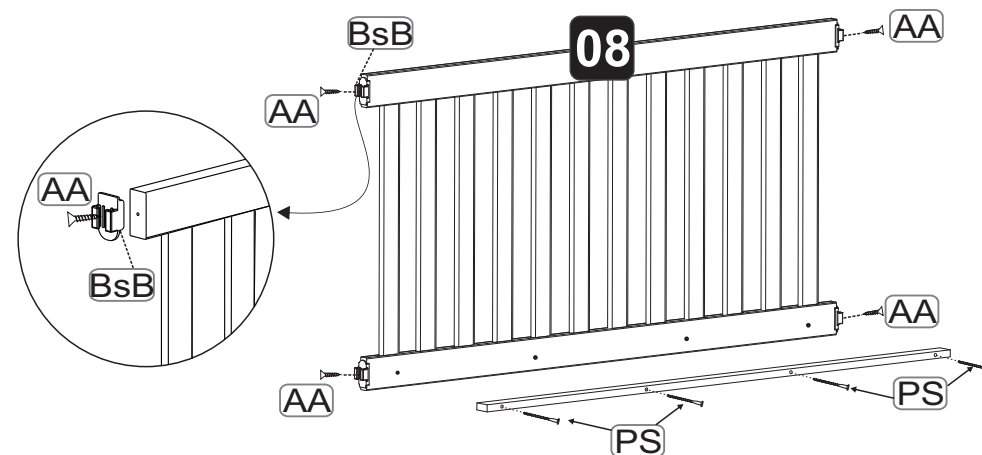


favor inserir a bucha americana nos pés antes da fixação do kit da grade móvel.



08

MONTANDO A GRADE MÓVEL

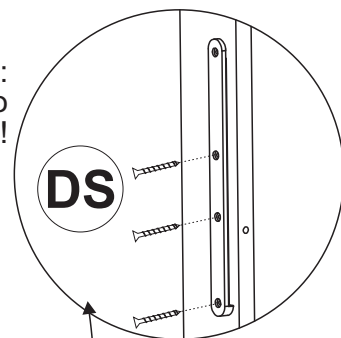


Este Kit de Grade Móvel Contém sistema de travamento de segurança.

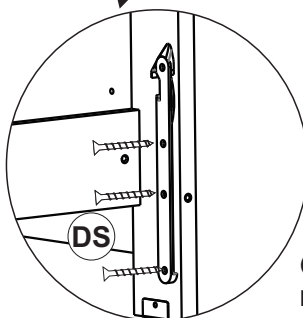
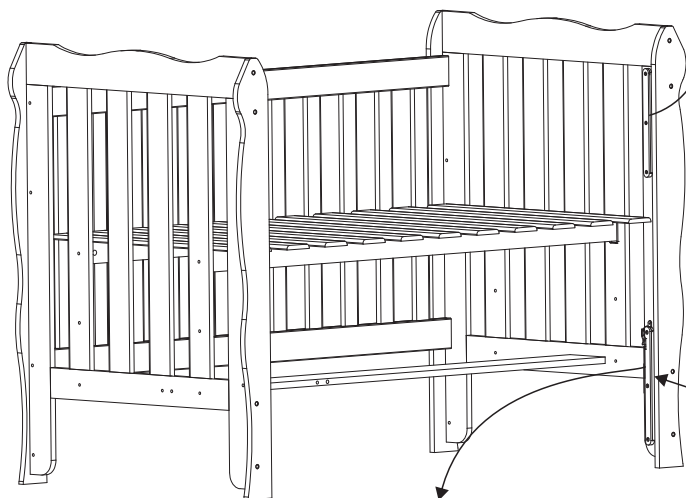
05

09

Guia Lisa em cima:
não colocar o parafuso
superior ainda !



Obs: Posicionar a guia com alça que contém o pino de segurança no lado inferior direito do berço.



Guia com Alça embaixo:
não colocar o parafuso
superior ainda !

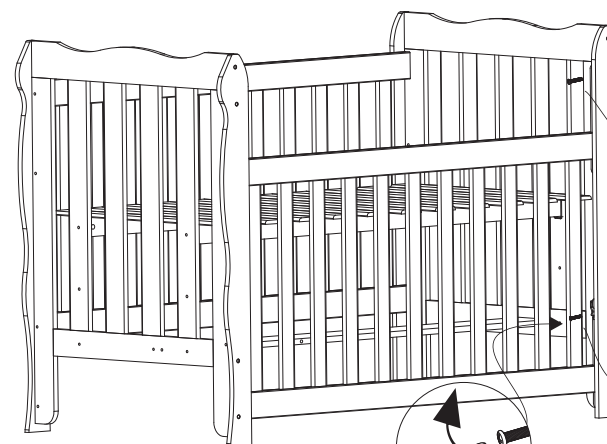
OBS:

- 1) Quando a criança começar a ficar sentada ou de pé no berço, o estrado deve ser fixado na posição mais baixa, e a grade móvel na posição mais alta;
- 2) Recomendamos não utilizar o mosquiteiro;
- 3) Quando a criança estiver dentro do berço os rodízios devem permanecer travados.

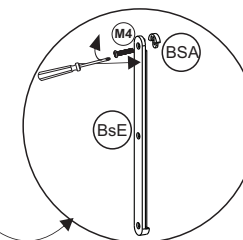


10

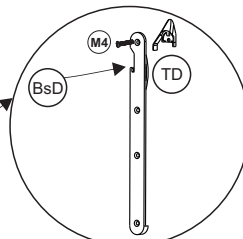
Colocar a grade de cima para baixo, deslizando pelas guias. ↓



Colocar os limitadores nos topos das Guias Lisas e Fixar



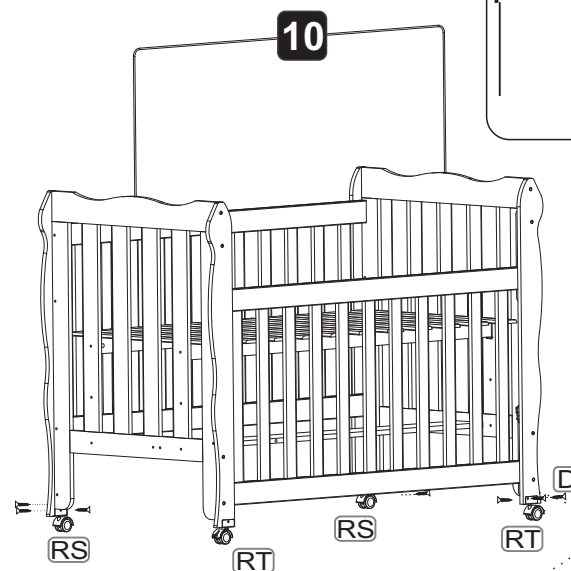
Colocar as Travas nos topos das Guias com Alça e fixar.



11

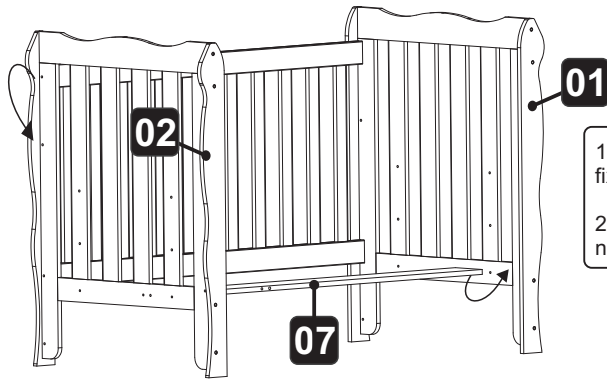
MONTAGEM DO KIT MOSQUITEIRO

ENCAIXAR AS PEÇAS DO KIT MOSQUITEIRO, CONFORME DESENHO

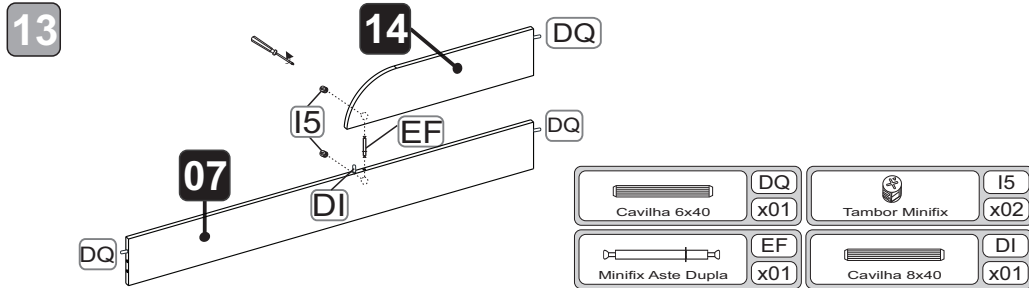


Este produto contém rodízios com sistema de travamento de segurança.

12 TRANSFORMANDO ESTE BERÇO EM MINICAMA

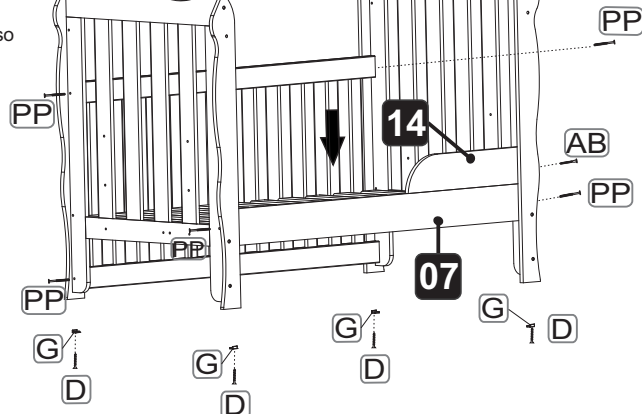


- 1° Retire a grade móvel (08) e os acessórios fixados nos pés frontais;
- 2° Retire a peça (07) do painel e fixe a peça nos pés frontais (01 e 11).



14 A grade traseira deverá ser fixada na posição mais baixa.

Utilizar parafuso 1/4x50 (PP)



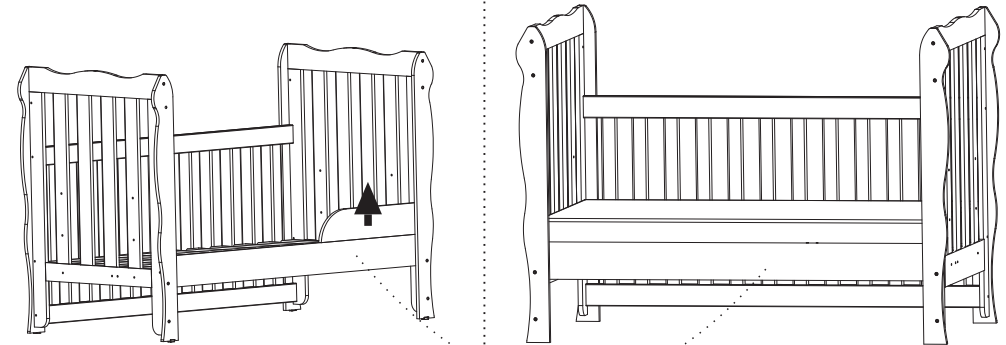
OBS:

1) O estrado deve ser fixado na posição mais baixa.

2) após a montagem perfeita da minicama e a colocação das sapatas inserir novamente o colchão, que foi retirado do berço.

	G		D
	x04		x04
	PP		AB
	x06		x01

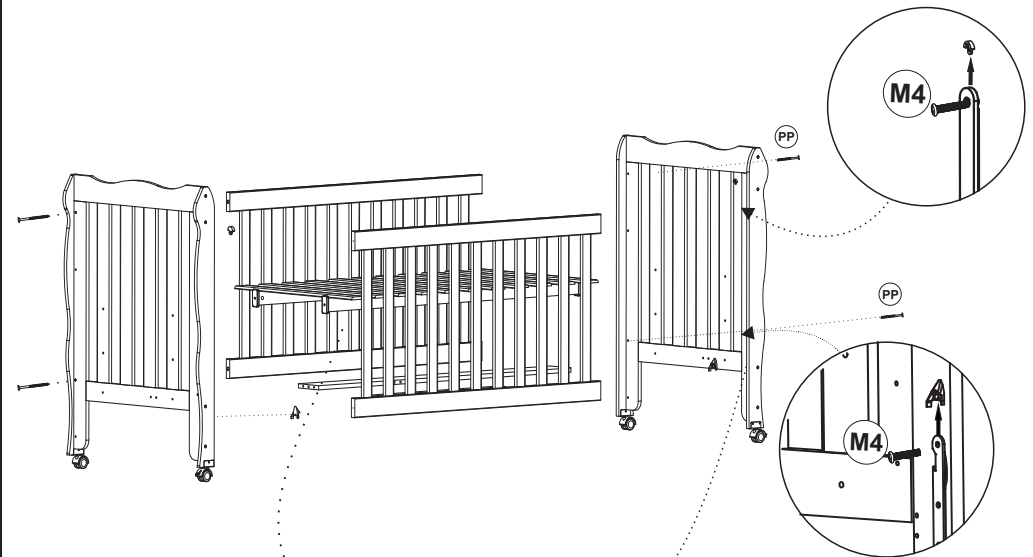
15 TRANSFORMANDO ESTA MINICAMA EM SOFÁ



- 1° Retire o braço da minicama (peça nº14) fixado nos pés frontais;

ATENÇÃO:

Caso seja necessário, **DESMONTAR** o produto conforme as especificações abaixo.



Grade composta de bucha americana para receber parafuso na montagem

Suporte dos Pés compostos de bucha americana para receber parafuso na montagem



A segurança do seu bebê em cada detalhe

TERMO DE GARANTIA DO PRODUTO

Parabéns! Você acaba de adquirir um produto fabricado com carinho, responsabilidade e comprometimento com o seu conforto e segurança.

Nossos produtos têm garantia de 03 (três) meses, a partir da data da fatura ao consumidor contra defeitos comprovados de fabricação e/ou degradação das matérias primas e componentes empregados na produção dos mesmos.

Portanto, para efetiva validade deste termo, guarde consigo o comprovante de aquisição, com a respectiva data e informações da loja onde a compra foi feita e o manual de montagem constante em nossas embalagens, juntamente com este termo de garantia. Entretanto para se fazer jus a esta garantia é necessário que sejam seguidas as seguintes recomendações:

a) Inspeccione cuidadosamente o estado das embalagens que chegarão até sua casa. Em caso de danos nas mesmas, tal que danifique quaisquer uma das peças componentes do produto, não deixe, que se inicie a montagem e faça um comunicado diretamente à loja onde o mesmo foi comprado. Este procedimento reforçará nosso termo de garantia;

b) Esta garantia não cobre defeitos provocados por erros de montagem. Portanto, exija que o montador tenha as ferramentas apropriadas e siga rigorosamente nossas instruções de montagem contidas em nossas embalagens. O fabricante não se responsabiliza pela qualidade dos serviços de montagem. A utilização de componentes e ou acessórios diferentes daqueles indicados em nosso manual de montagem, descaracterizam o direito à nossas garantias.

CONDIÇÕES DE USO PARA FAZER JUS A ESTA GARANTIA:

- 1º) Não deixe o produto exposto diretamente a raios solares, contato direto com água ou excesso de umidade
- 2º) Não utilize quaisquer produtos derivados de gasolina, querosene ou etanol, amoníacos, água sanitária, ácidos e ou equivalentes para limpeza dos produtos;
- 3º) Para limpeza, utilize um pano liso e macio, levemente umedecido e ou produtos recomendados para limpeza de móveis, tipo lustra móveis ou equivalentes. Cera para polimento de pinturas de automóveis também são recomendadas;
- 4º) Não fricção objetos cortantes nem dê pancadas contra a superfície ou bordas em qualquer parte do produto;
- 5º) As prateleiras ou gavetas são projetadas para suportar carregamento máximo de até 6,0 Kg distribuídos uniformemente;
- 6º) As camas e camas auxiliares foram projetadas para suportar carregamento máximo de até 100 Kg;
- 7º) Os berços e as respectivas mini camas foram projetados para suportar carregamento máximo de até 50 Kg;
- 8º) Os mini berços foram projetados para suportar carregamento máximo de 10 Kg distribuídos uniformemente;
- 9º) Os Guarda-roupas e a Cômodas não podem ser arrastados, sob pena de quebrarem os pés e/ou afetarem sua estrutura como um todo, portanto tome cuidado!

Carolina Móveis Ind. e Com Ltda. - CNPJ 86420056/0001-10
Rua Sta. Maria, 951 - Distrito de Diamante de Ubá - Telefone: (0xx32) 35773851
Município de Ubá - MG
e-mail: assistencia@carolinamoveis.com.br

VIA DO CONSUMIDOR

LÍAS INSTRUÇÕES E ESTOU PLENAMENTE SATISFEITO COM O PRODUTO E SUA MONTAGEM.

Data de aquisição: ____/____/____ NF; _____

Produto : _____

Loja onde comprou: _____ Tel _____

Nome do consumidor : _____

CPF _____ Assinatura : _____

Carolina Móveis Ind. e Com Ltda. - CNPJ 86420056/0001-10 Rua Sta. Maria, 951 Distrito de Diamante de Ubá
Tel. (0xx32) 3577-3851 Município de Ubá - MG
e-mail: assistencia@carolinamoveis.com.br

VIA DA LOJA

LÍAS INSTRUÇÕES E ESTOU PLENAMENTE SATISFEITO COM O PRODUTO E SUA MONTAGEM.

Data de aquisição: ____/____/____ NF; _____

Produto : _____

Loja onde comprou: _____ Tel _____

Nome do consumidor : _____

CPF _____ Assinatura : _____

Carolina Móveis Ind. e Com Ltda. - CNPJ 86420056/0001-10 Rua Sta. Maria, 951 Distrito de Diamante de Ubá
Tel. (0xx32) 3577-3851 Município de Ubá - MG
e-mail: assistencia@carolinamoveis.com.br