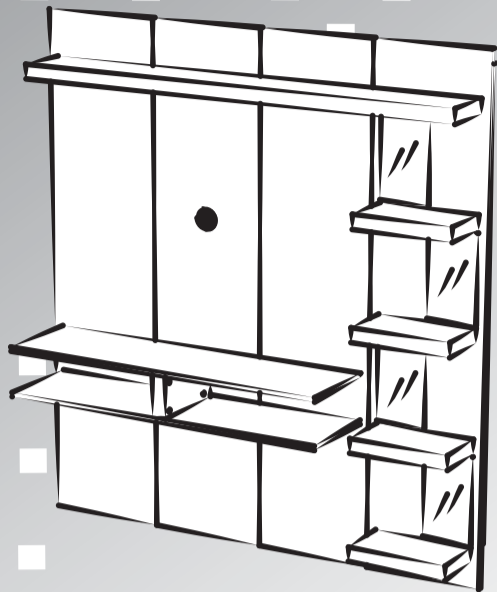
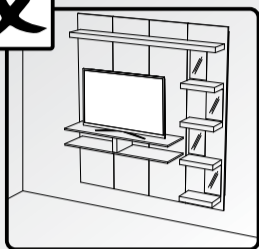
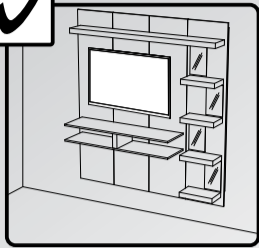


MANUAL DO PRODUTO

Manual del Producto
User's Guide

ATENÇÃO

Esse produto foi projetado para colocar a TV no painel não no nicho.



Painel Premium

Painel Premium / Premium Panel
Versão 1.1 / Versión 1.1 / Version 1.1

www.artely.com.br

Conservação e Limpeza

Conservación y Limpieza
Conservation and Cleanness

Não expor o produto ao sol, altas temperaturas e umidade, não arrastar objetos sobre a superfície do móvel (ex.: TV, DVD, aparelho de som, objetos decorativos...) e mantendo-o em local seco e arejado.

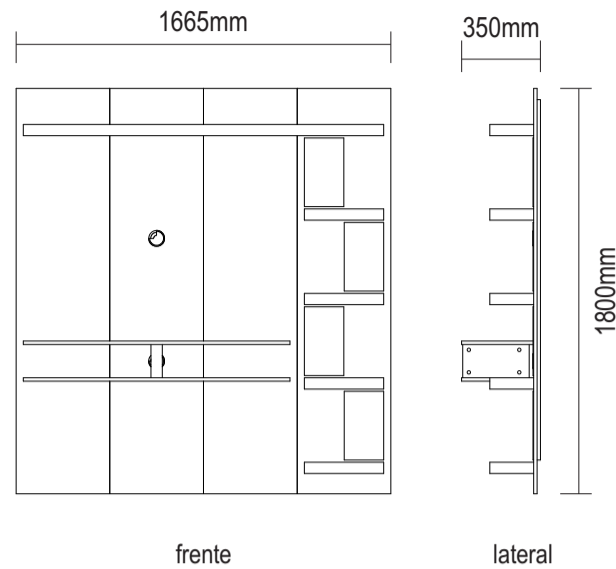
Para a limpeza, utilizar um pano seco e macio. Não é necessário o uso de materiais abrasivos ou álcool.

No exponga el producto a la luz solar, las altas temperaturas y la humedad, no arrastre los objetos a través de la superficie de la unidad (por ejemplo, TV, DVD, equipo de música, objetos de decoración ...) y mantenerlo en un lugar fresco y seco.

Para la limpieza, utilizar un paño seco y suave. El uso de materiales abrasivos o del alcohol no es necesario.

Do not expose the product to sunlight, high temperatures and humidity, do not drag objects across the surface of the unit (eg TV, DVD, stereo, decorative objects ...) and keeping it in a cool dry place.

For cleaning, use a dry and soft cloth. Do not use abrasive materials or alcohol.



frente

lateral

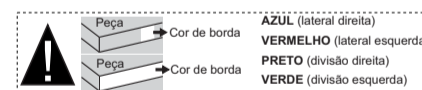
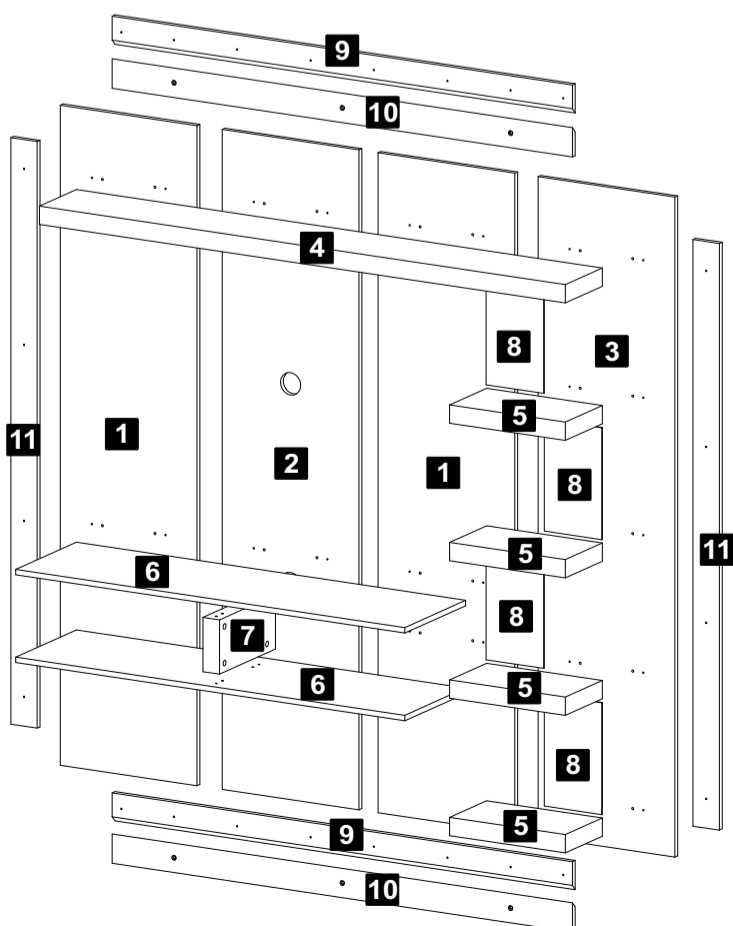


Lista de Materiais

Lista de Materiales/ Hardware List

A		Cavilha	32
B		Minifix	04
C		Tambor	04
D		Tapa Furo Adesivo	04
E		Bucha Ø8mm	06
G		Parafuso Ø3,5x40mm CP	28
H		Parafuso Ø4,0x14mm CP	18
I		Parafuso 5,5x65mm Cab 13	06

J		Parafuso Ø4,0x30mm CP	04
M		Cola	01
N		Parafuso Ø3,5x20mm CP	24
O		Passa Fio Ø60mm	02
P		Chapa reta 50x13mm	09
Q		Fita Dupla Face	20



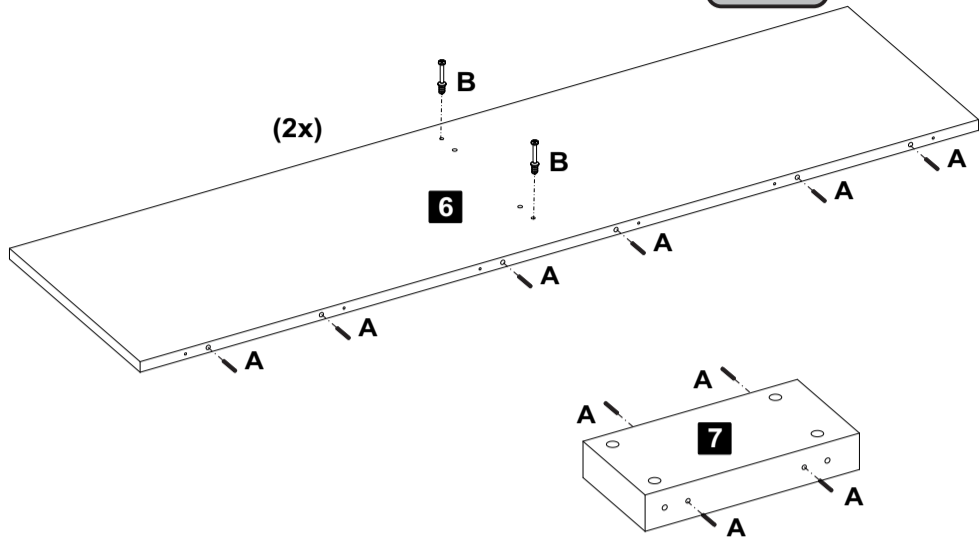
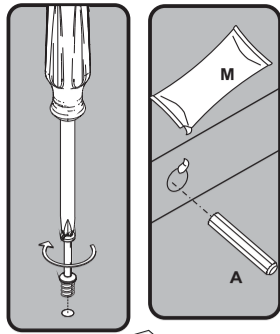
Descrição
1-Painel esquerdo (1800x416x15mm)
2-Painel central (1800x416x15mm)
3-Painel direito (1800x416x15mm)
4-Prateleira (1600x195x50mm)
5-Prateleira menor (352x195x50mm)
6-Tampo/Base (1184x320x15mm)
7-Divisão (148x295x50)
8-Espelho (300x175x3mm)
9-Régua painel (1400x80x15mm)
10-Régua parede (1400x80x15mm)
11-Travessa lateral (1600x80x15mm)

Descripción
1-Panel izquierda
2-Panel central
3-Panel derecha
4-Anaque
5-Anaque menor
6-Tapa/Base
7-Partición
8-Espejo
9-Panel ruler
10-Wall ruler
11-Travesaño lateral

Description
1-Left panel
2-Central panel
3-Right panel
4-Shelf
5-Small shelf
6-Top/Base
7-Partition
8-Mirror
9-Panel ruler
10-Wall ruler
11-Side crosspiece

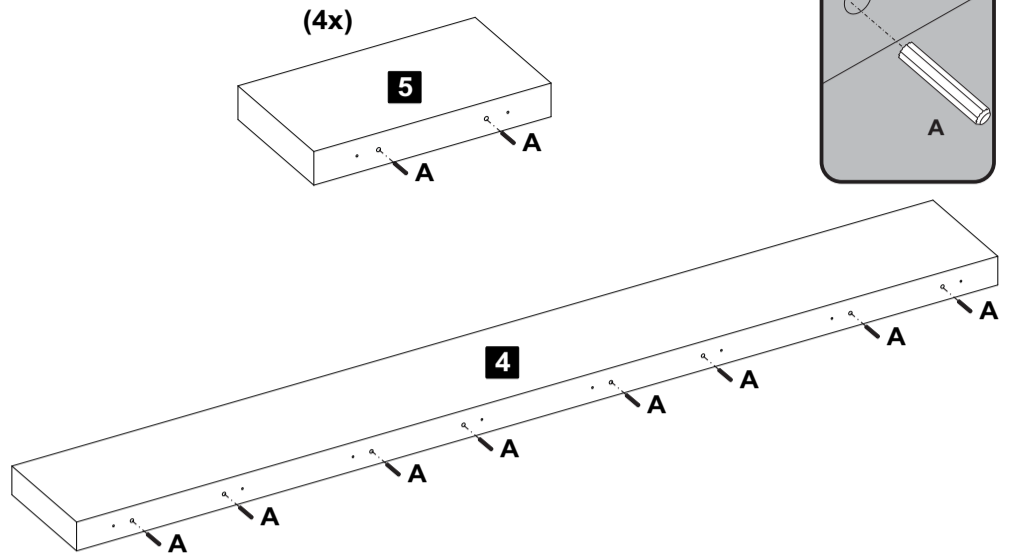
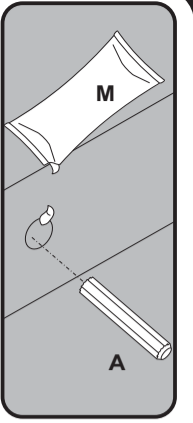
Assista ao vídeo com dicas de montagem em nosso site: www.artely.com.br

1 Passo
Paso
Step



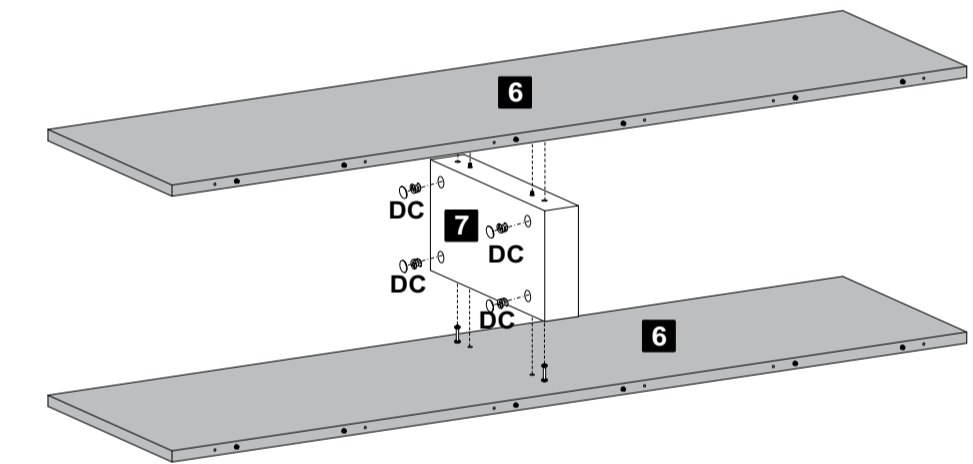
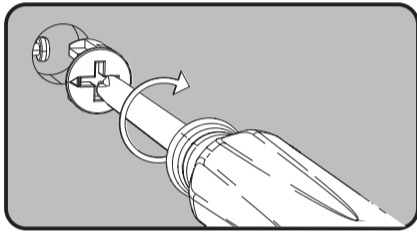
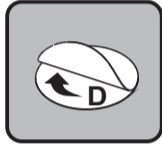
A Cavilha 16 B Minifix Ø7x30mm 04

2 Passo
Paso
Step



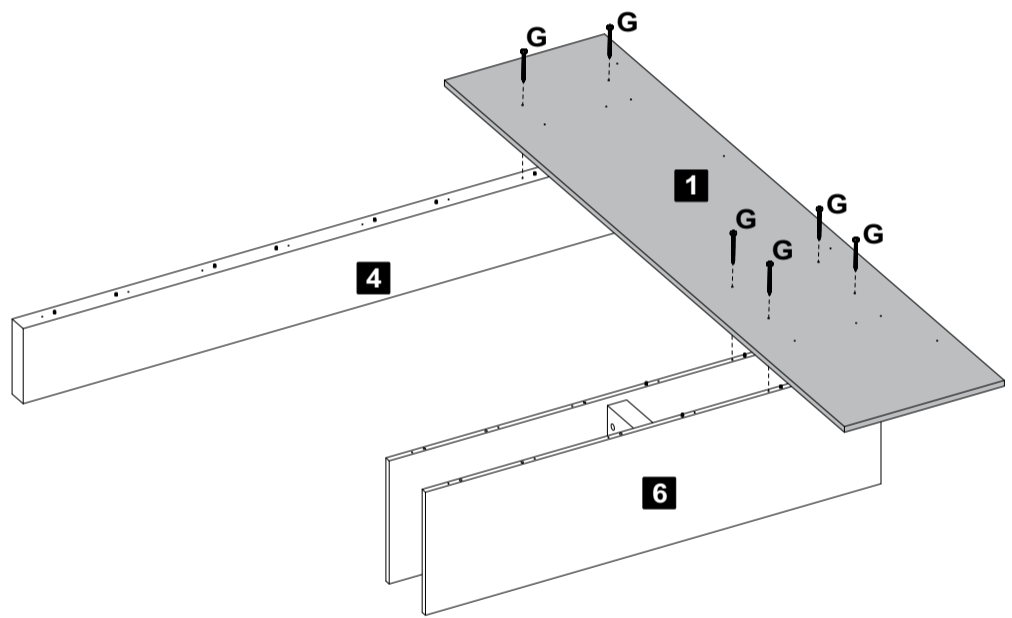
A Cavilha 16

3 Passo
Paso
Step



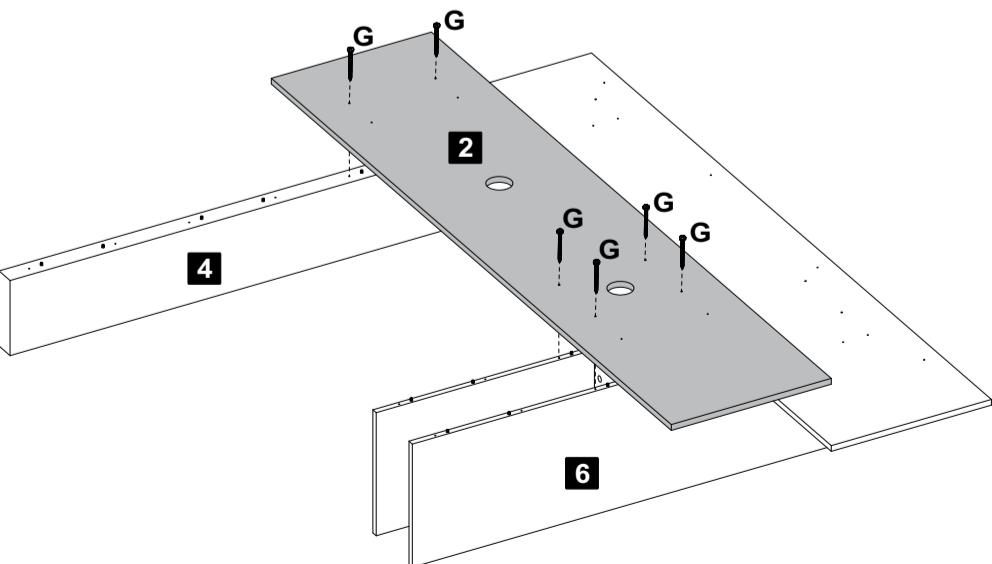
C Tambor 04 D Tapa Furo Adesivo 04

4 Passo
Paso
Step



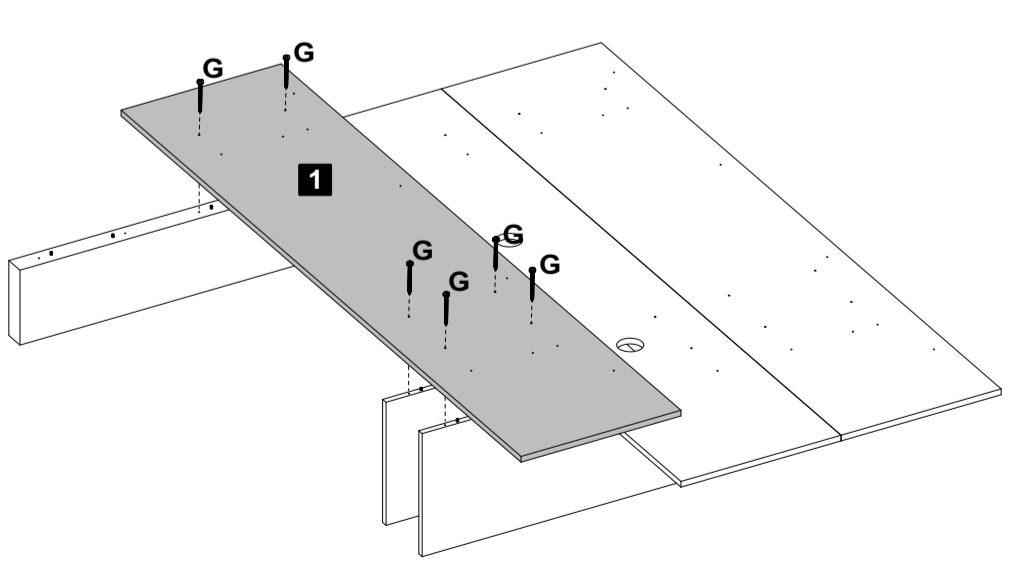
G Parafuso Ø3,5x40mm CP 06

5 Passo
Paso
Step



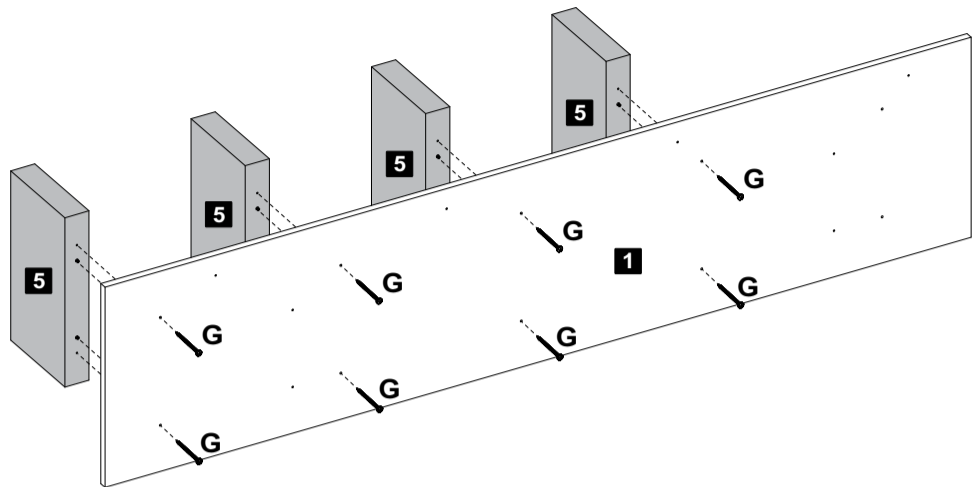
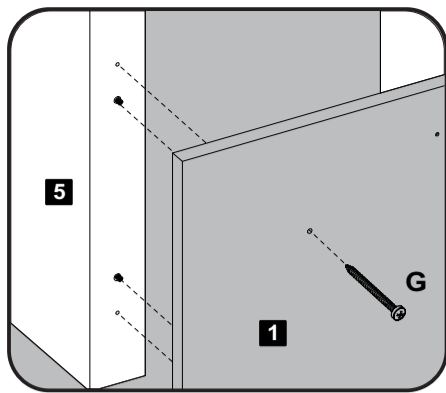
G Parafuso Ø3,5x40mm CP 06

6 Passo
Paso
Step



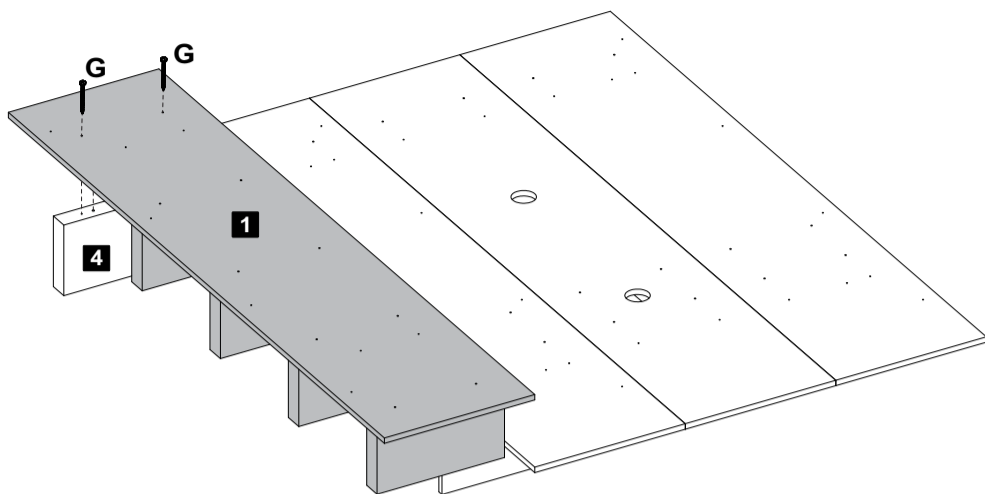
G Parafuso Ø3,5x40mm CP 06

7
Passo
Paso
Step



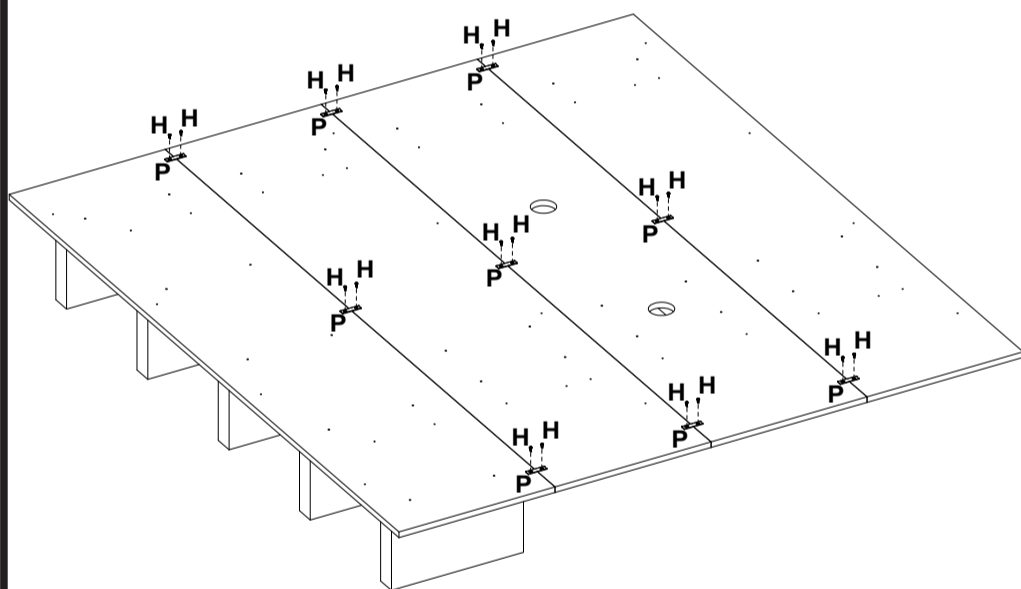
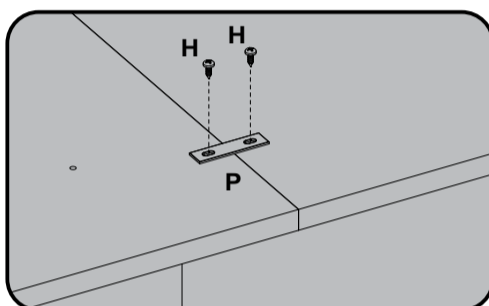
G Parafuso Ø3,5x40mm CP 08

8
Passo
Paso
Step



G Parafuso Ø3,5x40mm CP 02

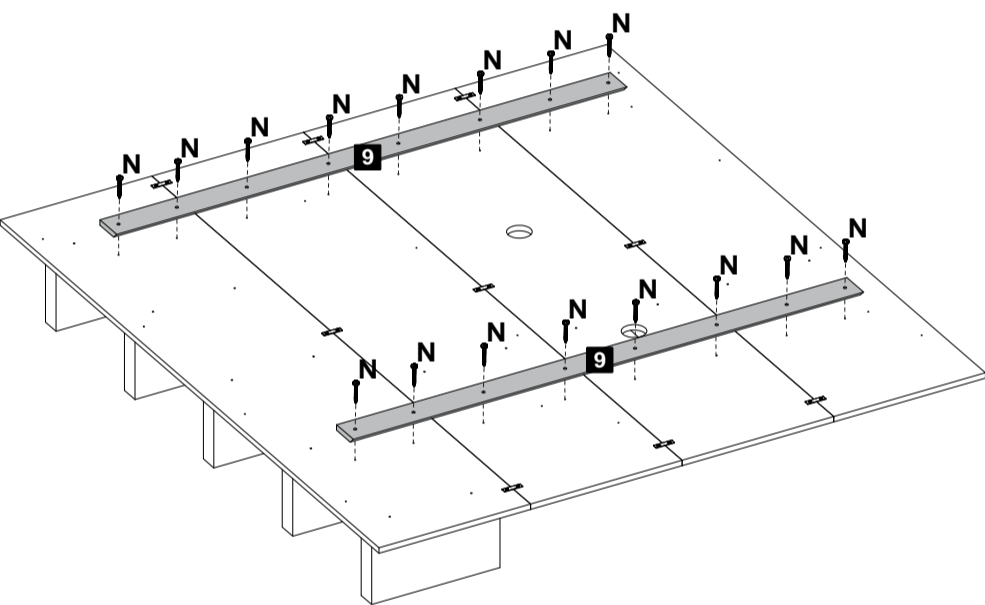
9
Passo
Paso
Step



H Parafuso Ø4,0x14mm CP 18

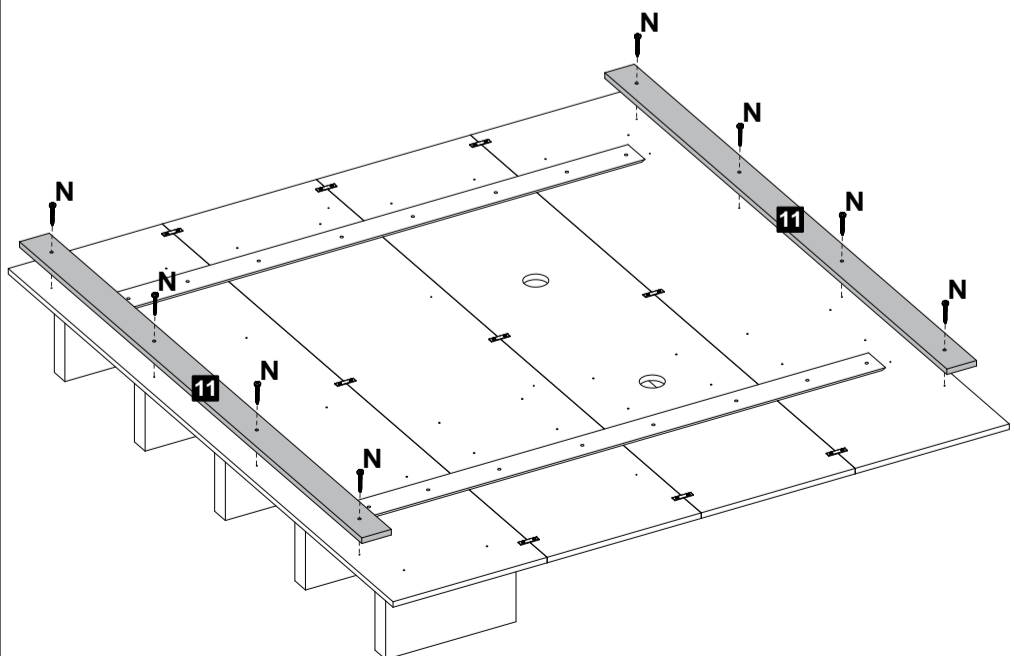
P Chapa reta 50x13mm 09

10
Passo
Paso
Step



N Parafuso Ø3,5x20mm CP 16

11
Passo
Paso
Step



N Parafuso Ø3,5x20mm CP 08

Esquema de furação da parede com gabarito



OBSERVAÇÕES

- 6 Furos com broca Ø8mm
- Gabarito esta impresso na caixa
- Deixar as travessas da parede niveladas
- Se a tomada estiver atrás do painel, cuide para que os cabos não fiquem forçando o painel para a frente.

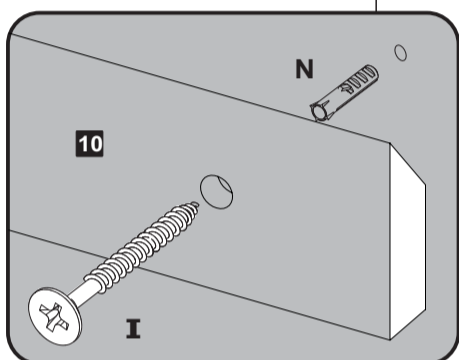
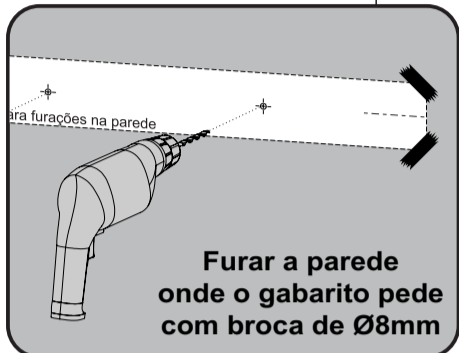
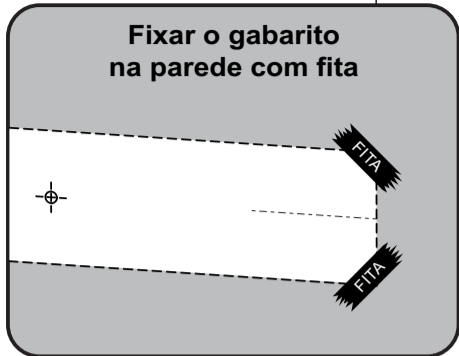


CUIDADOS

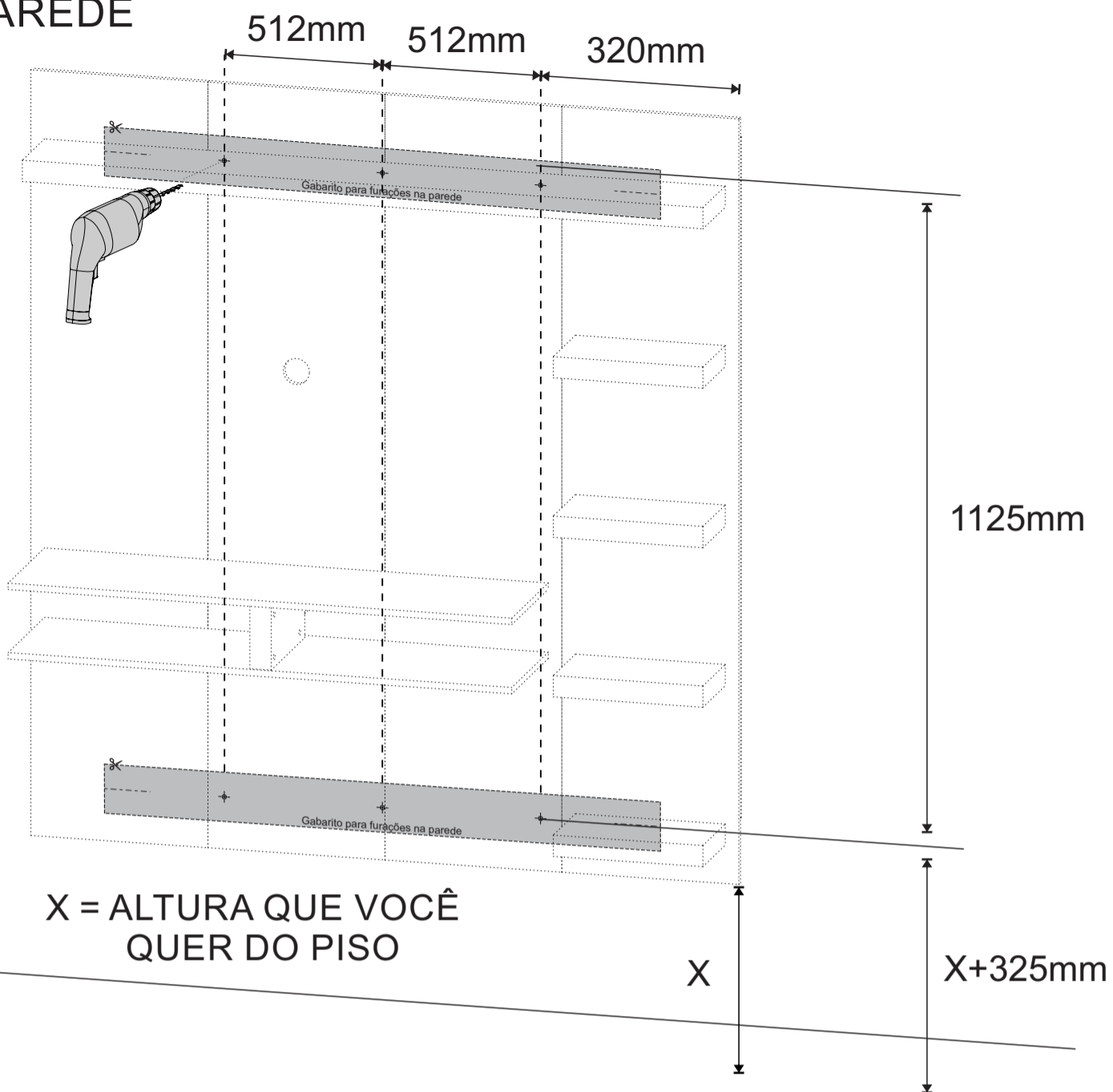
- Retirar a TV sempre que;
- Mover o painel
 - Manusear os cabos por trás do painel
 - Passar novos cabos

12
Passo
Paso
Step

Esquema de furação da parede com gabarito



PAREDE



X = ALTURA QUE VOCÊ QUER DO PISO

PAREDE

PISO

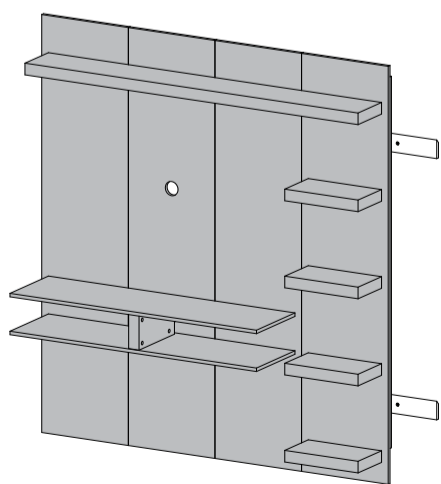
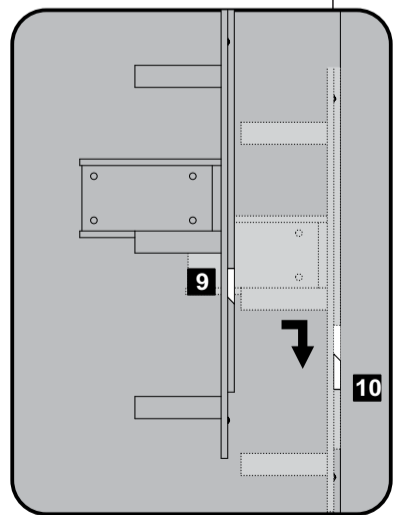
Ex: Se você quer que o painel fique a 50mm do piso
altura do primeiro furo = $50+325=375\text{mm}$
altura do segundo furo = $375+1125=1500\text{mm}$

Ex.

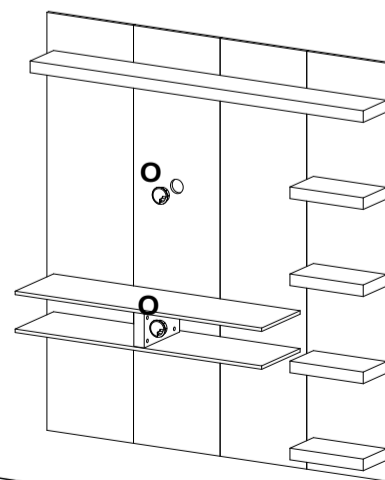
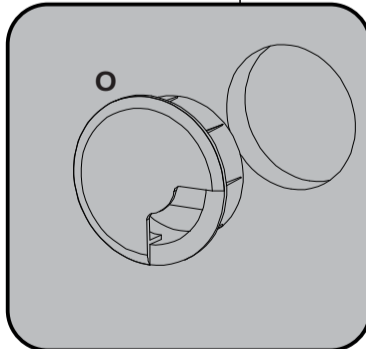
50mm

I Parafuso 5,5x65mm Cab 13 **06** **N** Bucha Ø8mm **06**

13
Passo
Paso
Step

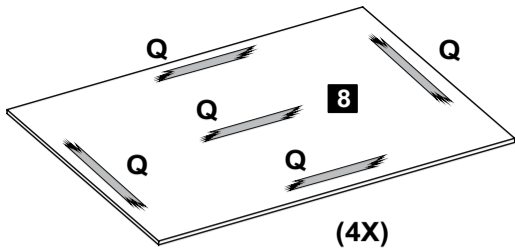


14
Passo
Paso
Step

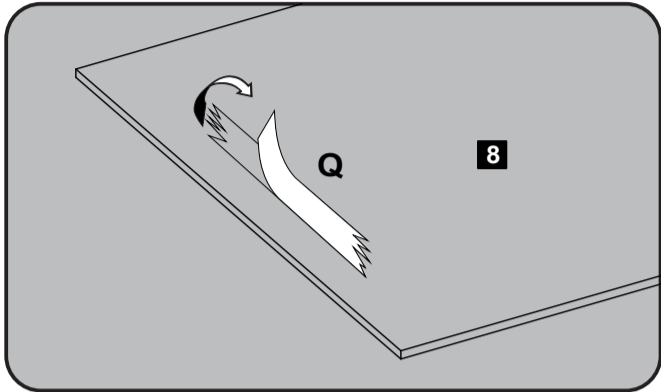


O Passa Fio Ø60mm **02**

14 Passo
Paso
Step



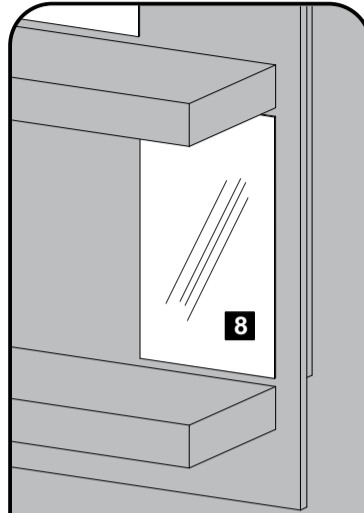
(4X)



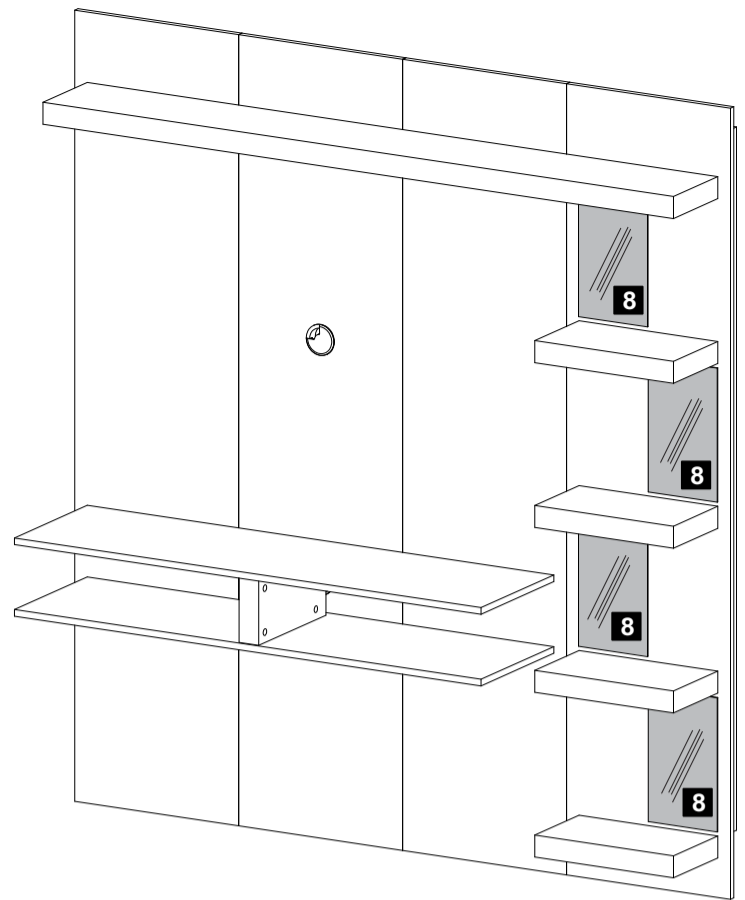
Q Fita Dupla Face 20



Limpar as superfícies com um pano úmido antes de aplicar fita dupla face



Fixar bem os espelhos no painel

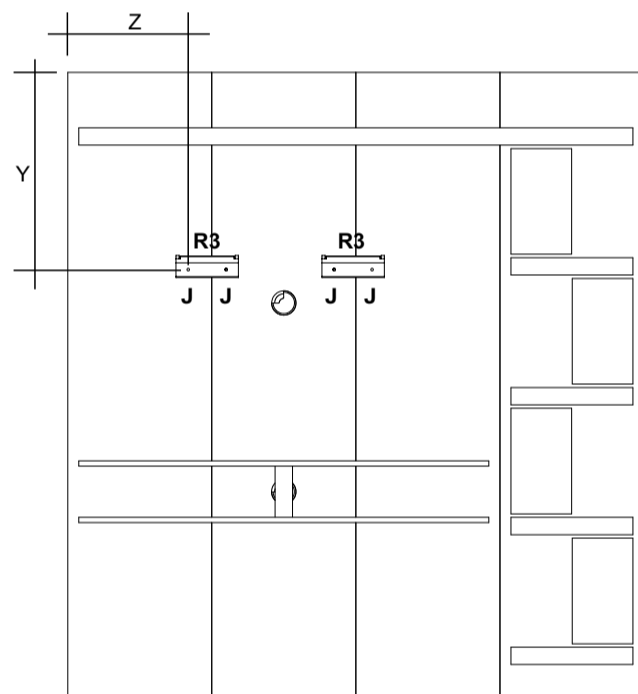


kit suporte TV				
R	R1 35x77mm	R2 48x28mm	R3 100x56mm	2
R4		Parafuso M4 x 16		4
R5		Parafuso M5 x 16		4
R6		Parafuso M6 x 16		4
R7		Parafuso M8 x 16		4



Para facilitar a fixação do Suporte Universal, enviamos 4 modelos de parafusos que estão de acordo com os padrões mais usados pelos principais fabricantes de TVs LCD / LED / PLASMA / 3D do mercado. Caso nenhum dos 4 modelos se encaixe adequadamente ao seu televisor, adquira o parafuso compatível com sua TV em qualquer loja de ferragens. Para evitar danos à sua TV, não aperte demasiadamente os parafusos.

15 Passo
Paso
Step



J Parafuso Ø4,0x30mm CF 04 R3 Kit Suporte TV 02

J



Utilizar a Norma VESA do manual da TV, para calcular a centralização e altura da TV no painel.

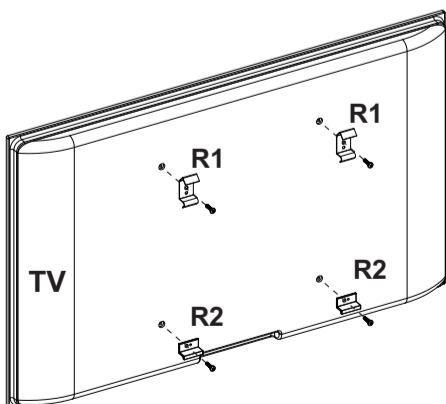
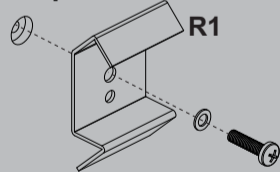
Usando el manual del estándar VESA TV, centralización y para calcular la altura del panel de TV.

Using the VESA standard TV's manual, centralization and to calculate the height of the TV panel.

16 Passo
Paso
Step

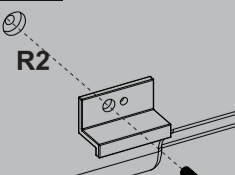
Suporte Superior

Utilizar o parafuso indicado no manual da TV R4, R5, R6, R7 (VESA).
Use el tornillo indicado del televisor manual R4, R5, R6, R7 (VESA).
Use the screw indicated the TV's manual R4, R5, R6, R7 (VESA).



Suporte Inferior

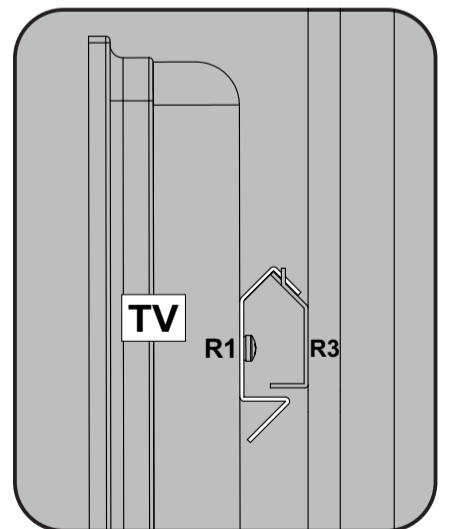
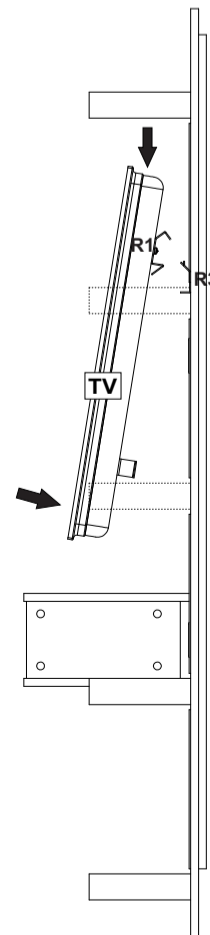
Utilizar o parafuso indicado no manual da TV R4, R5, R6, R7 (VESA).
Use el tornillo indicado del televisor manual R4, R5, R6, R7 (VESA).
Use the screw indicated the TV's manual R4, R5, R6, R7 (VESA).

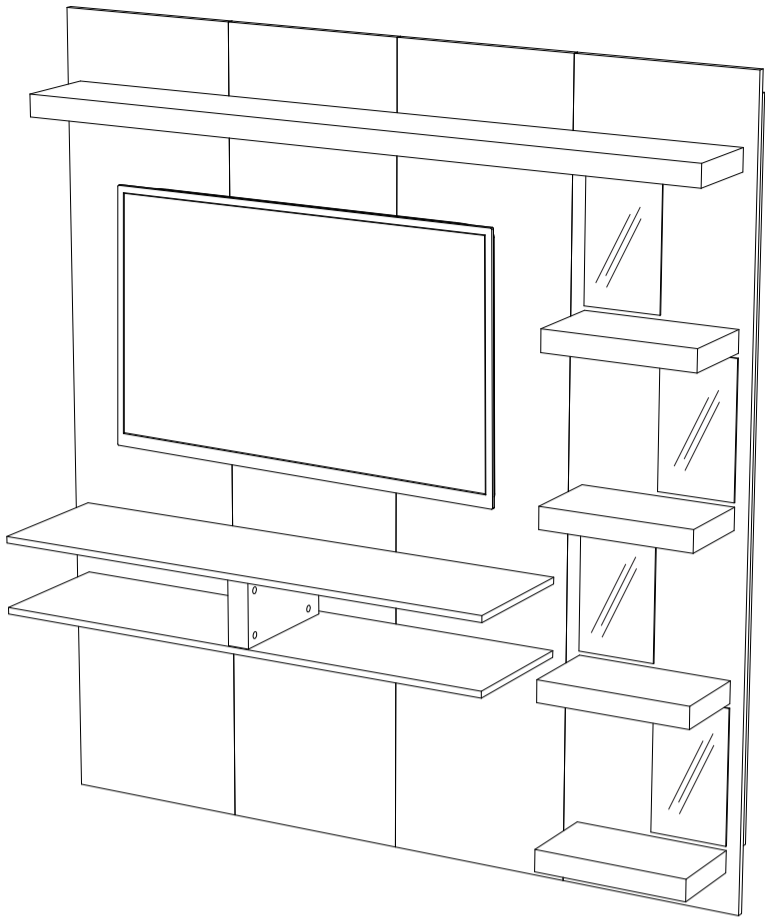


R1 Kit Suporte TV 02

R2 Kit Suporte TV 02

17 Passo
Paso
Step





Garantia

Este certificado de Garantia é uma vantagem adicional oferecida ao consumidor, porém para que o mesmo tenha validade é imprescindível que seja apresentada a NOTA FISCAL de compra do produto.

Com este produto, a **Artely** tem como objetivo atender plenamente o proprietário-consumidor, proporcionando a garantia na forma aqui estabelecida, pelo período de três meses a partir da data da nota fiscal de compra. A **Artely** restringe a sua responsabilidade à substituição gratuita das peças defeituosas, em caso de defeitos ou avarias devidamente constatados como sendo de fabricação, durante a vigência desta garantia.

A **Artely** declara a garantia nula e sem efeito se o produto for alterado, adulterado, molhado ou consertado e ainda pela prática de montagem inadequada ou mau uso. Também será considerada nula em casos de força maior, como aqueles causados por agentes da Natureza (chuvas, incêndios, excesso de umidade...) e eventos externos como objetos arrastados sobre a superfície do móvel (ex.: TV, DVD, aparelho de som, objetos decorativos...).

Para exercer seus direitos de comprador é importante que antes de montar seu produto você leia com atenção as instruções de cada passo do manual de montagem que acompanha o móvel.

Caso o produto não esteja em conformidade, entre em contato com a loja onde efetuou a compra ou com o nosso Serviço de Atendimento ao Cliente através do e-mail assistencia@artely.com.br ou pelo fone 41 3381 5000 e faça sua reclamação, apontando os defeitos técnicos observados, que teremos o maior prazer em atendê-lo. Para agilizar o seu atendimento, tenha sempre em mãos o manual de montagem com os respectivos números das peças defeituosas, conforme descritas no manual.



ARTELY MÓVEIS LTDA
ALAMEDA ARPO. 2333
CEP / ZIP CODE: 83010-290
SÃO JOSÉ DOS PINHAIS
CURITIBA - PR - BRASIL
Fone / Fax: 41 3381-5000
Phone Number: 55 41 3381-5000
e-mail: artely@artely.com.br
www.artely.com.br