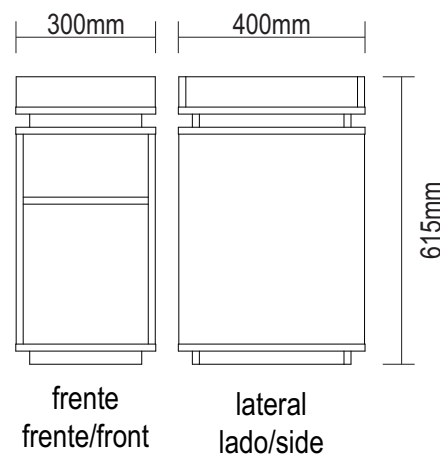




Assista ao vídeo de montagem
Asista al video de montaje
Watch the assembly video



Conservação e Limpeza

Conservación y Limpieza Conservation and Cleaning

Não expor o produto ao sol, altas temperaturas e umidade. Não arrastar objetos sobre a superfície do móvel (ex.: TV, DVD, aparelho de som, objetos decorativos...) e manter em local seco e arejado.

Para a limpeza, utilizar um pano seco e macio. Não é necessário o uso de materiais abrasivos ou álcool.

No exponga el producto a la luz solar, las altas temperaturas y la humedad. No arrastre los objetos a través de la superficie de la unidad (por ejemplo, TV, DVD, equipo de música, objetos de decoración ...) Mantener en un lugar fresco y seco.

Para la limpieza, utilizar un paño seco y suave. El uso de materiales abrasivos o del alcohol no es necesario.

Do not expose the product to sunlight, high temperatures and humidity. Do not drag objects across the surface of the unit (TV, DVD, stereo, decorative objects ...) keep it in a cool dry place.

For cleaning, use a dry and soft cloth. Do not use abrasive materials or alcohol.

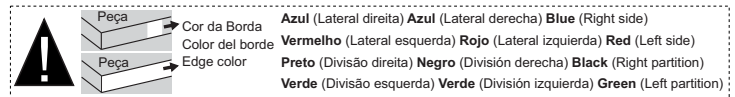
Mesa de Apoio Olívia

Mesa Apoio Olívia II / Olívia II Support Table

Versão II 2.0 / Versión II 2.0 / 2.0 II Version



Ferramentas não fornecidas



Lista de Materiais

Lista de Materiales/ Hardware List

A		Cavilha / Tarugo / Dowel Ø6x30mm Madeira / Madera / Wood	16
B		Minifix / Minifix / Minifix Ø7x30mm Metal / Metal / Metal	10
C		Tambor / Tambor / Minifix Cam Ø15x12mm Metal / Metal / Metal	10
D		Tapa furo adesivo / Adesivo / Hole Cover Ø18mm Plástico / Plastico / Plastic	08
F		Sapata Fixa / Pata Fija / Fixed Foot 12x10mm Plástico / Plastico / Plastic	04
H		Parafuso Tornillo / Screw Ø3,5x30mm CP Metal / Metal / Metal	16
J		Parafuso / Tornillo / Screw Ø3,5x40mm CP - Metal / Metal / Metal	04

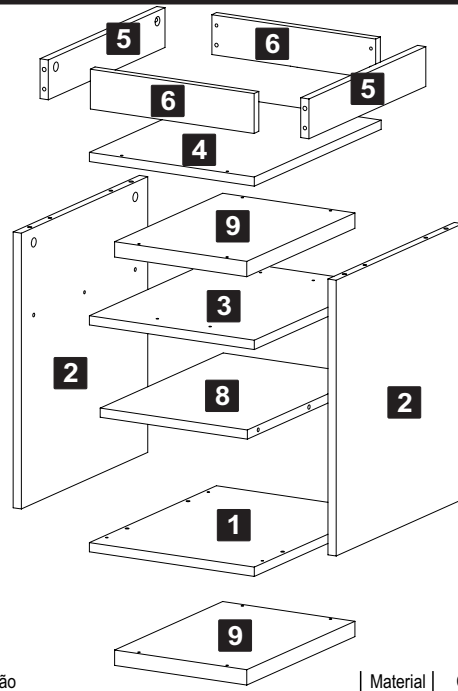
Lista de cores dos Materiais

Cor Produto	D	F
BR TX	BR	PR
PR TX	PR	PR
TAU TX	TAU	PR
RÚS TX	RÚS	PR
Qtd	08	04

Legenda de cores

BR - Branco
PR - Preto
MR - Marrom
RÚS - Rústico
TAU - Tauari

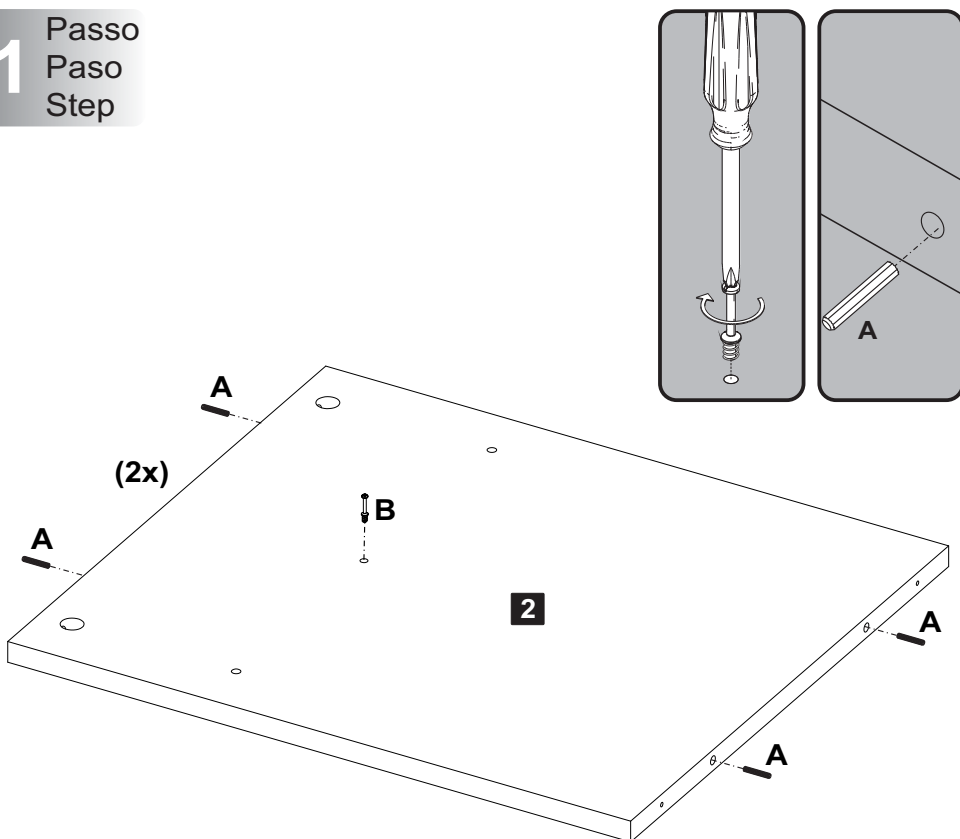
Peça 01
- O número na borda da peça corresponde ao manual.
- Para retirada do número usar Lustra-Móveis ou Alcool em Gel.
- El número en el borde de la pieza coincide con el manual.
- Use alcohol en gel o lustrador para muebles para eliminar los números.
- The number on the edge of the piece matches the manual.
- Use Alcohol Gel or Furniture Polish to remove the numbers.



Descripción	Description
1-Base	1-Base
2-Lateral	2-Side
3-Tapa	3-Top
4-Base bandeja	4-Tray base
5-Montante bandeja	5-Tray montante
6-Travesaño bandeja	6-Tray crosspiece
7-Travesaño trasera bandeja	7-Tray back crosspiece
8-Anaque	8-Shelf
9-Tapa intermedio	9-Intermediary top

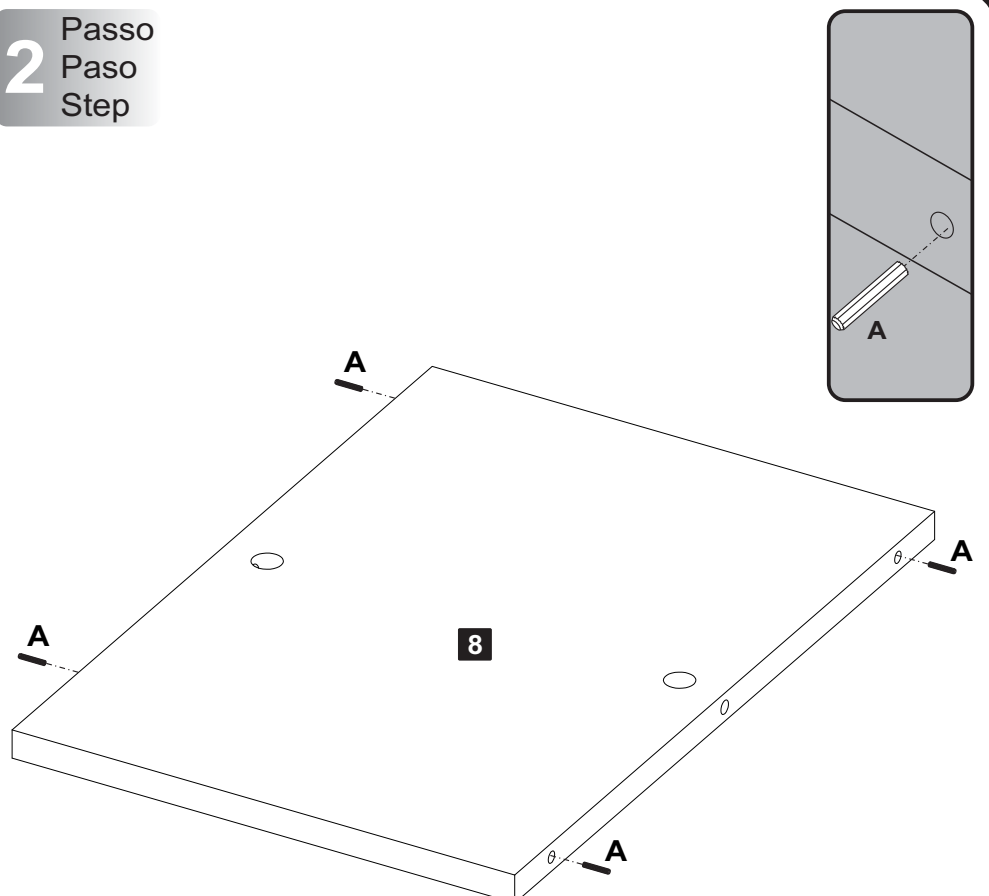
Descrição	Material	Código Preto TX	Código Branco TX	Código Rústico TX	Código Tauari TX	Qtd
1-Base (400x300x15mm)	MDP	077810	077849	077852	078881	1
2-Lateral (450x396x15mm)	MDP	078883	078882	077853	078884	2
3-Tampo (400x300x15mm)	MDP	077814	069139	077854	078885	1
4-Base bandeja (400x300x15mm)	MDP	077811	069144	077848	078886	1
5-Montante bandeja (366x65x15mm)	MDF	077384	077250	077855	078887	2
6-Travessa bandeja (298x65x15mm)	MDF	077816	077251	077856	078888	2
8-Prateleira (388x268x15mm)	MDP	077813	077858	077859	078889	1
9-Tampo intermediário (344x244x25mm)	MDP	074942	074941	074944	078890	2

1 Passo Paso Step



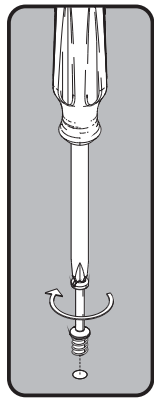
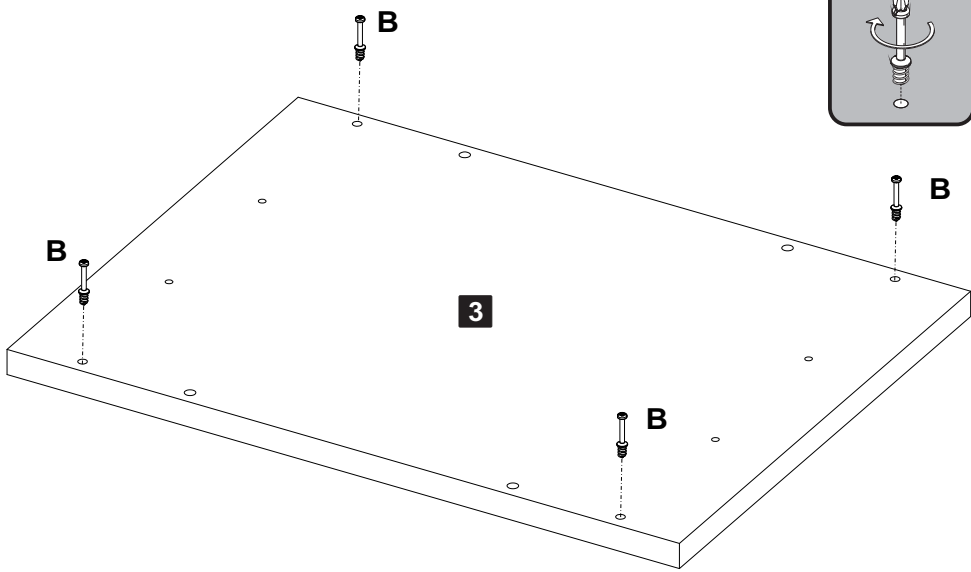
A Cavilha 08 **B** Minifix 02

2 Passo Paso Step



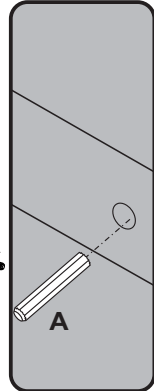
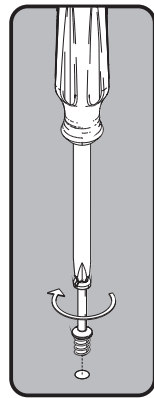
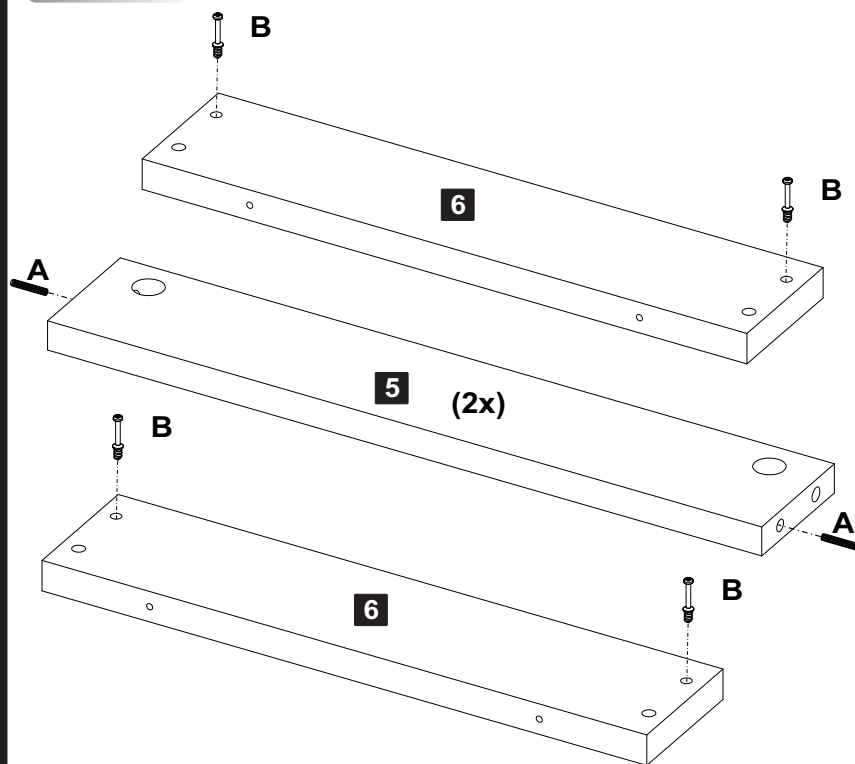
A Cavilha 04

3
Passo
Paso
Step



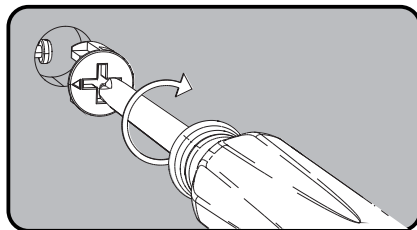
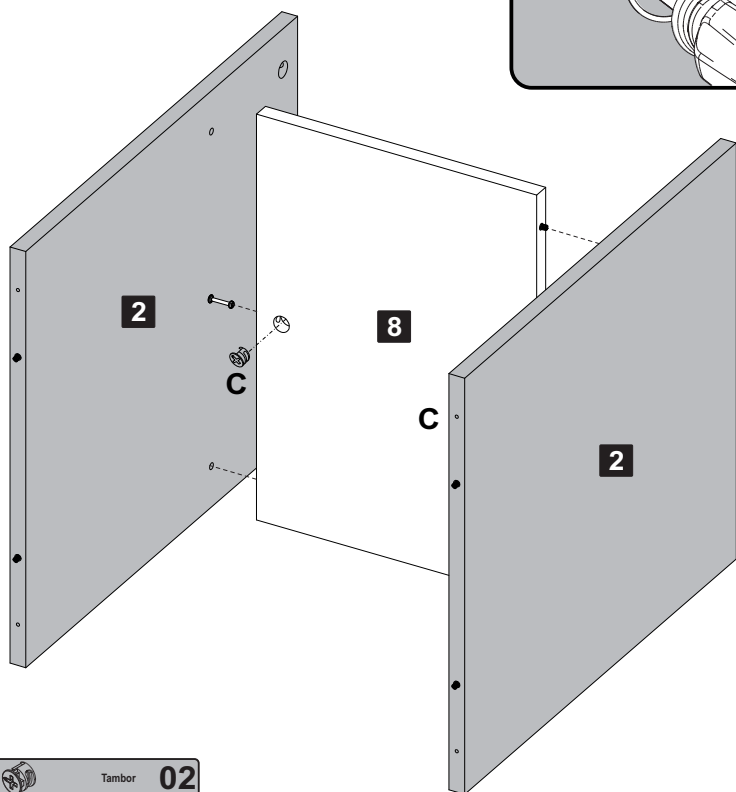
B Minifix Ø7x30mm 04

4
Passo
Paso
Step



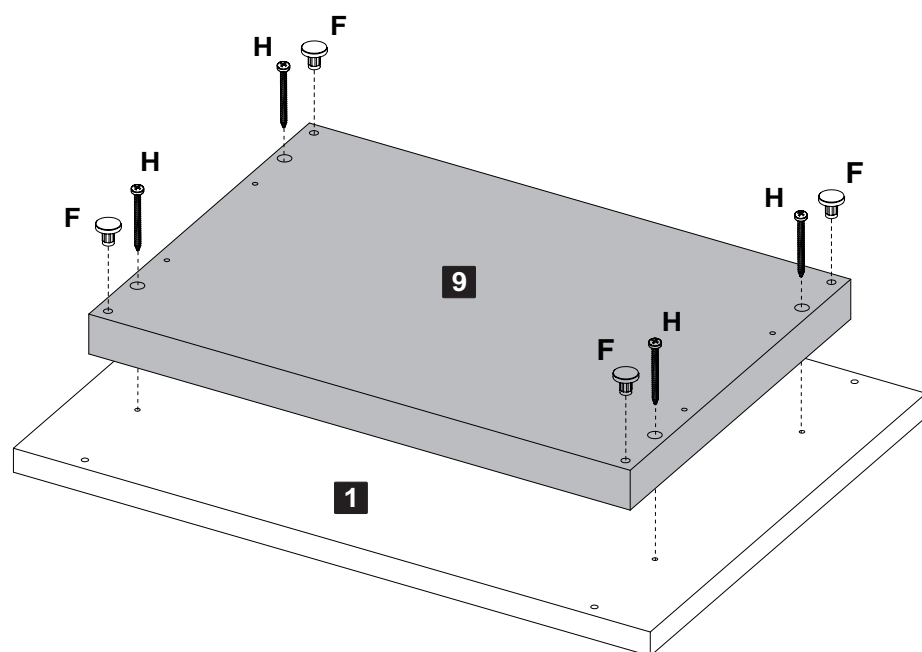
A Caviha 04 B Minifix Ø7x30mm 04

5
Passo
Paso
Step



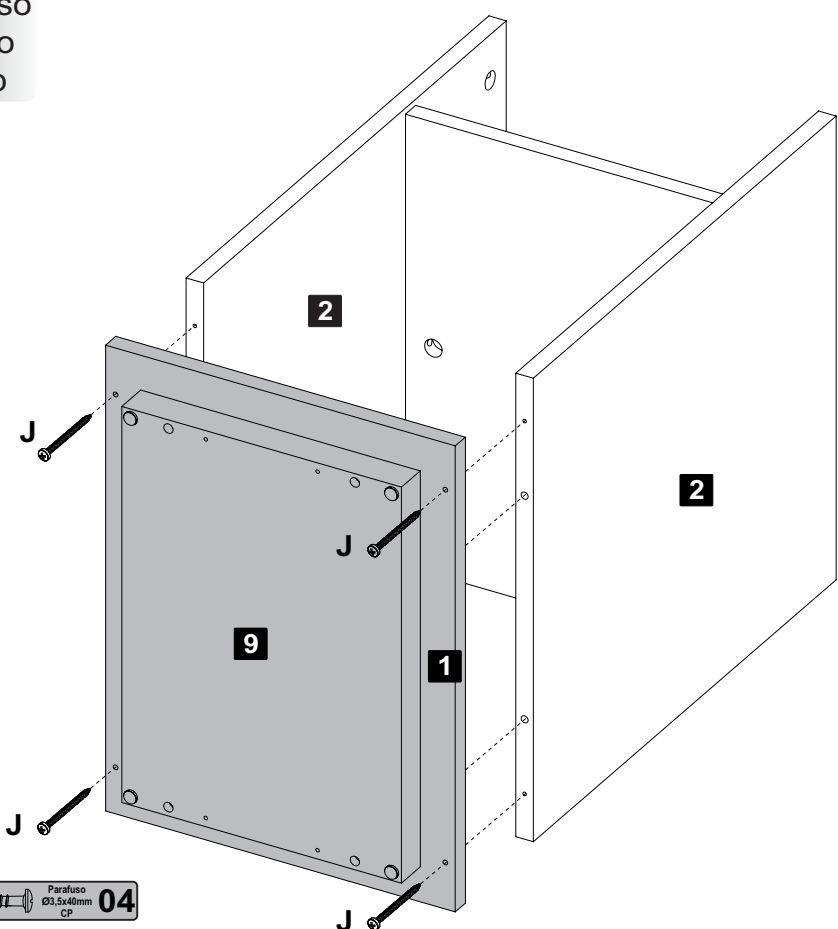
C Tambor 02

6
Passo
Paso
Step



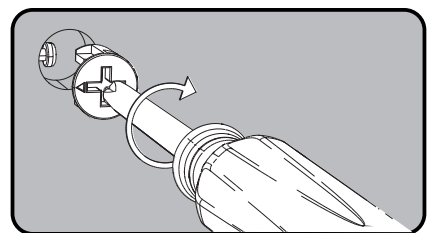
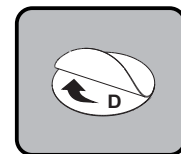
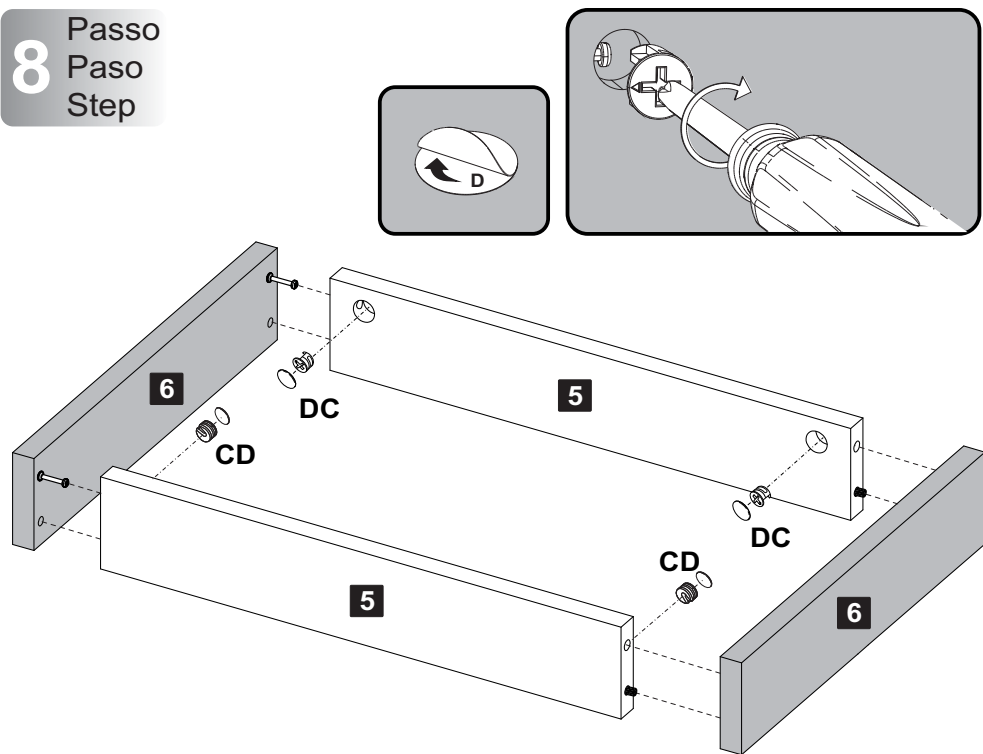
F Sapata Fixa Ø5x10mm 04 H Parafuso Ø3,5x30mm CP 04

7
Passo
Paso
Step



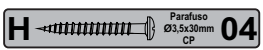
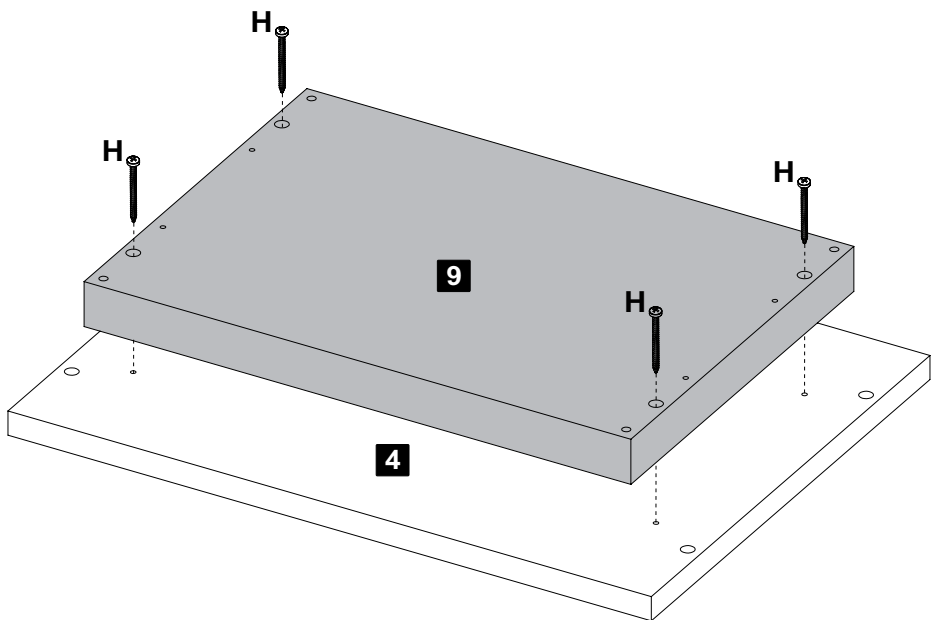
J Parafuso Ø3,5x40mm CP 04

8
Passo
Paso
Step

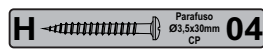
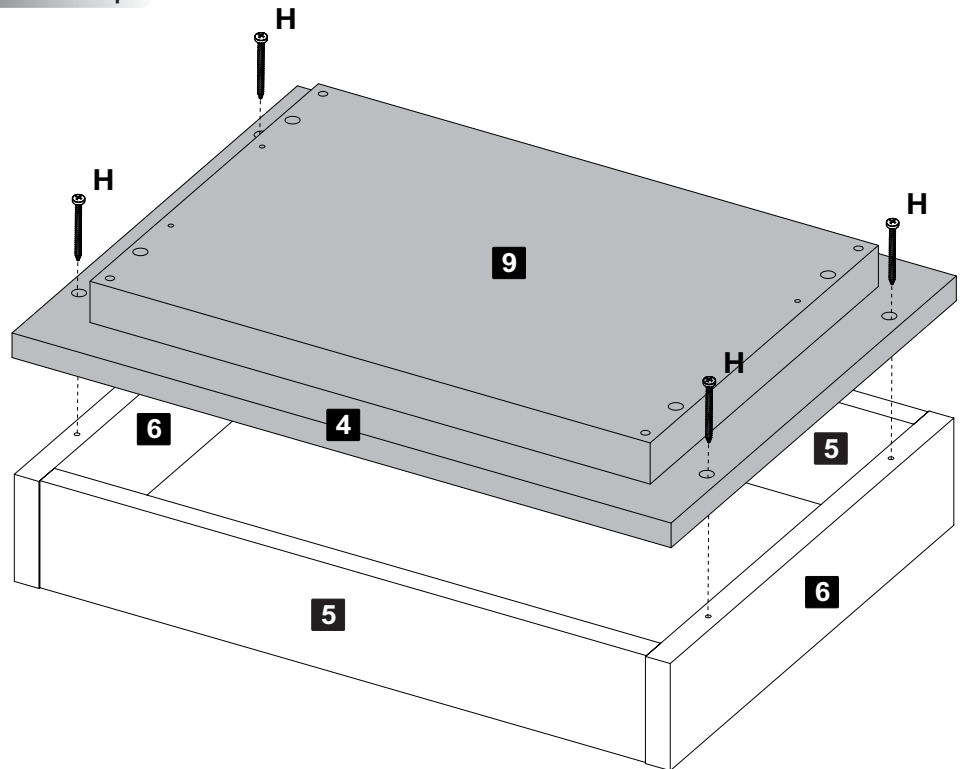


C Tambor 04 D Tapa Furo Adesivo 04

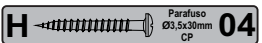
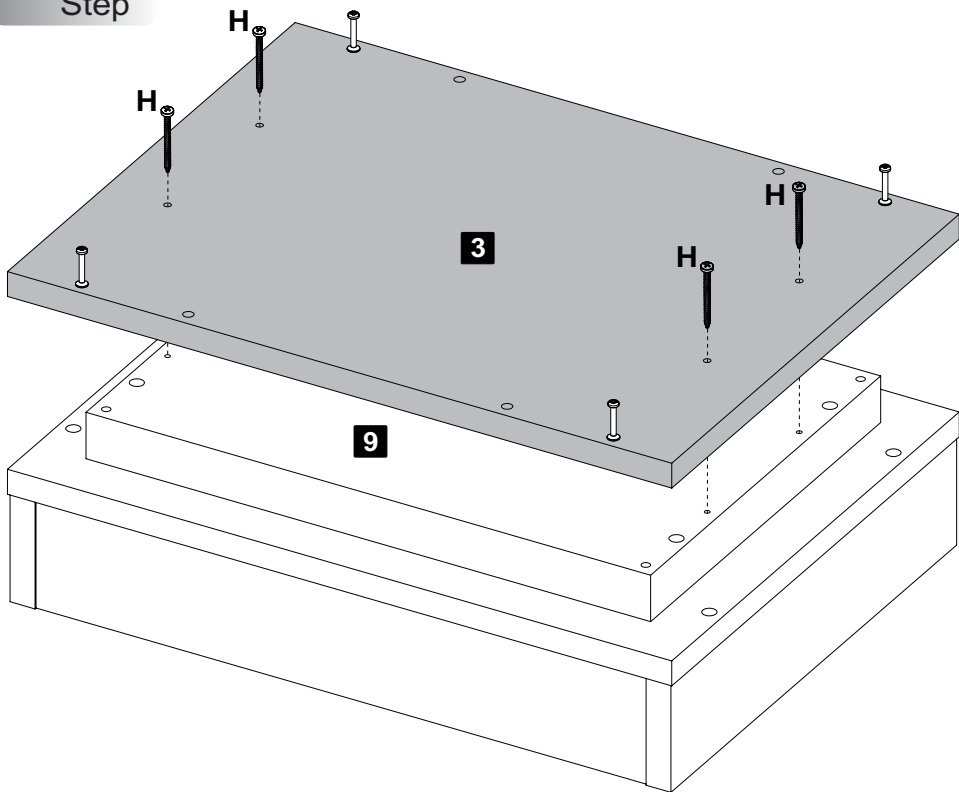
9
Passo
Paso
Step



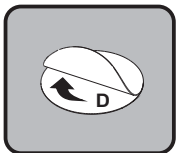
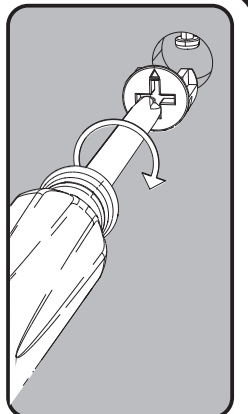
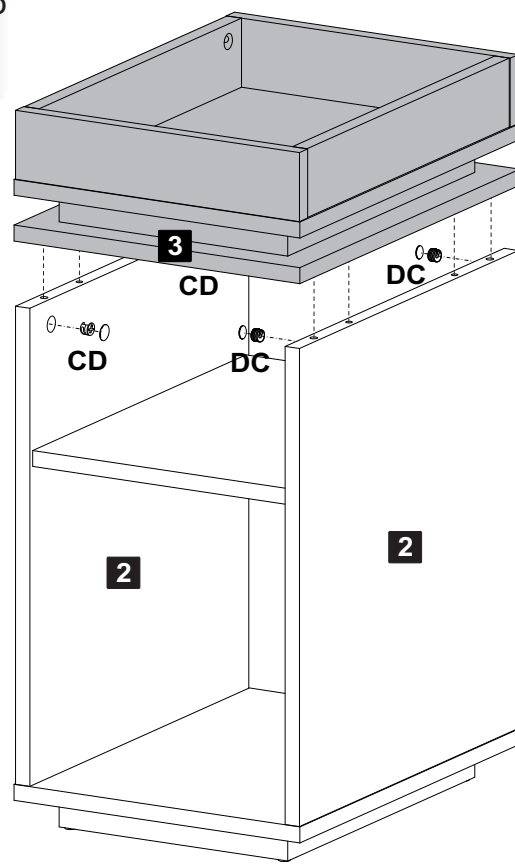
10
Passo
Paso
Step



11
Passo
Paso
Step



12
Passo
Paso
Step



Parabéns, você montou seu móvel! Agora é só decorar sua casa e aproveitar!

Queremos ver como ficou o móvel Artely do seu jeito... Marque a gente com a #meuartely. Ficaremos felizes em compartilhar!

Ah, e se tiver qualquer dúvida, sugestão ou comentário, entra em contato com a gente pelo nosso site www.artely.com.br.



¡Congratulaciones, montaste tu mueble! ¡Ahora solo decora tu casa y disfruta!

Queremos ver este producto en tu hogar, a tu manera... Utilice #meuartely, ¡ficaremos encantados de compartir tu foto!

Si tienes alguna duda, sugerencia o comentario, contáctenos a través de nuestro sitio web www.artely.com.br.

Congratulations, you've assembled your new furniture! Decorate your home and enjoy!

We want to see how this product is in your home... Use #meuartely, we will be happy to share your picture!

If you have any doubt, suggestion or comment, get in touch with us through our website www.artely.com.br.



Garantia

Este certificado de Garantia é uma vantagem adicional oferecida ao consumidor, porém para que o mesmo tenha validade é imprescindível que seja apresentada a NOTA FISCAL de compra do produto.

Com este produto, a Artely tem como objetivo atender plenamente o proprietário-consumidor, proporcionando a garantia na forma aqui estabelecida, pelo período de 90 dias a partir da data da nota fiscal de compra. A Artely restringe a sua responsabilidade à substituição gratuita das peças defeituosas, em caso de defeitos ou avarias devidamente constatados como sendo de fabricação, durante a vigência desta garantia.

A Artely declara a garantia nula e sem efeito se o produto for alterado, adulterado, molhado ou consertado e ainda pela prática de montagem inadequada ou mau uso. Também será considerada nula em casos de força maior, como aqueles causados por agentes da Natureza (chuvas, incêndios, excesso de umidade, cupins,...) e eventos externos como objetos arrastados sobre a superfície do móvel (ex.: TV, DVD, aparelho de som, objetos decorativos...).

Para exercer seus direitos de comprador é importante que antes de montar seu produto você leia com atenção as instruções de cada passo do manual de montagem que acompanha o móvel.

Caso o produto não esteja em conformidade, entre em contato com a loja onde efetuou a compra ou com o nosso Serviço de Atendimento ao Cliente através do e-mail assistencia@artely.com.br ou pelo fone 41 3381 5000 e faça sua reclamação, apontando os defeitos técnicos observados, que teremos o maior prazer em atendê-lo. Para agilizar o seu atendimento, tenha sempre em mãos o manual de montagem com os respectivos números das peças defeituosas, conforme descritas no manual.



ARTELY MÓVEIS LTDA
ALAMEDA ARPO, 2333
CEP / ZIP CODE: 83010-290
SÃO JOSÉ DOS PINHAIS
CURITIBA - PR - BRASIL
Fone / Fax: 41 3381-5000
Phone Number: 55 41 3381-5000
e-mail: artely@artely.com.br
www.artely.com.br