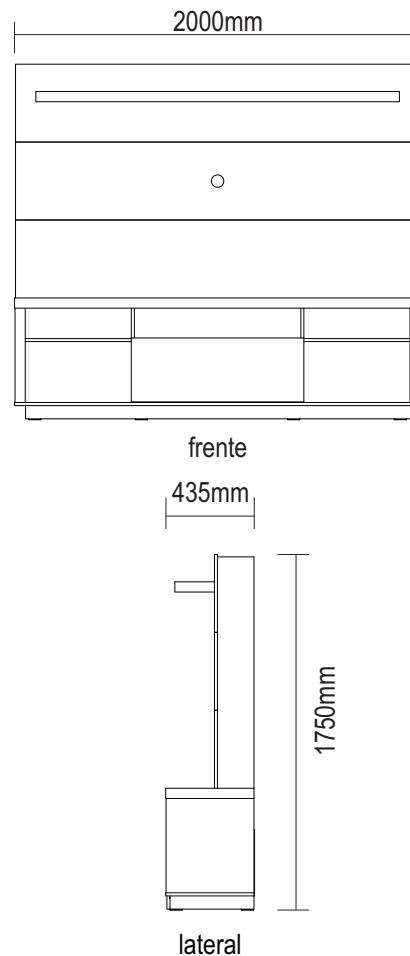


## Home Santorini

Home Santorini / Santorini Home  
Versão 1.0 / Versión 1.0 / Version 1.0

www.artely.com.br



### Conservação e Limpeza

#### Conservación y Limpieza Conservation and Cleaness

Não expor o produto ao sol, altas temperaturas e umidade, não arrastar objetos sobre a superfície do móvel (ex.: TV, DVD, aparelho de som, objetos decorativos...) e mantendo-o em local seco e arejado.

Para a limpeza, utilizar um pano seco e macio. Não é necessário o uso de materiais abrasivos ou álcool.

No exponga el producto a la luz solar, las altas temperaturas y la humedad, no arrastre los objetos a través de la superficie de la unidad (por ejemplo, TV, DVD, equipo de música, objetos de decoración ...) y mantenerlo en un lugar fresco y seco.

Para la limpieza, utilizar un paño seco y suave. El uso de materiales abrasivos o del alcohol no es necesario.

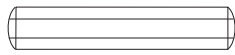

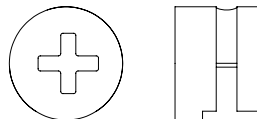

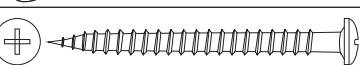
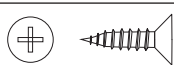

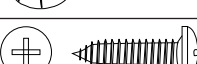
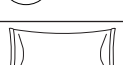
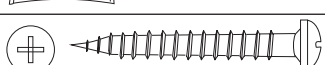

Do not expose the product to sunlight, high temperatures and humidity, do not drag objects across the surface of the unit (eg TV, DVD, stereo, decorative objects ...) and keeping it in a cool dry place.

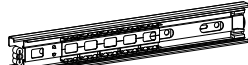
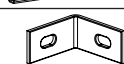
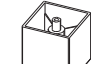
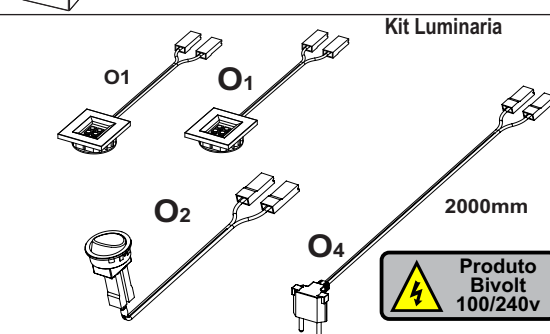
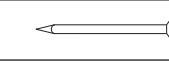

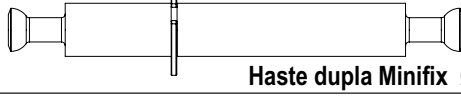

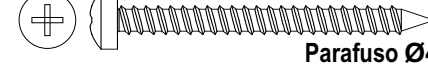
For cleaning, use a dry and soft cloth. Do not use abrasive materials or alcohol.

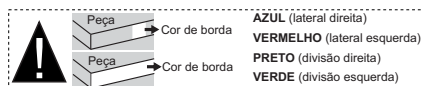
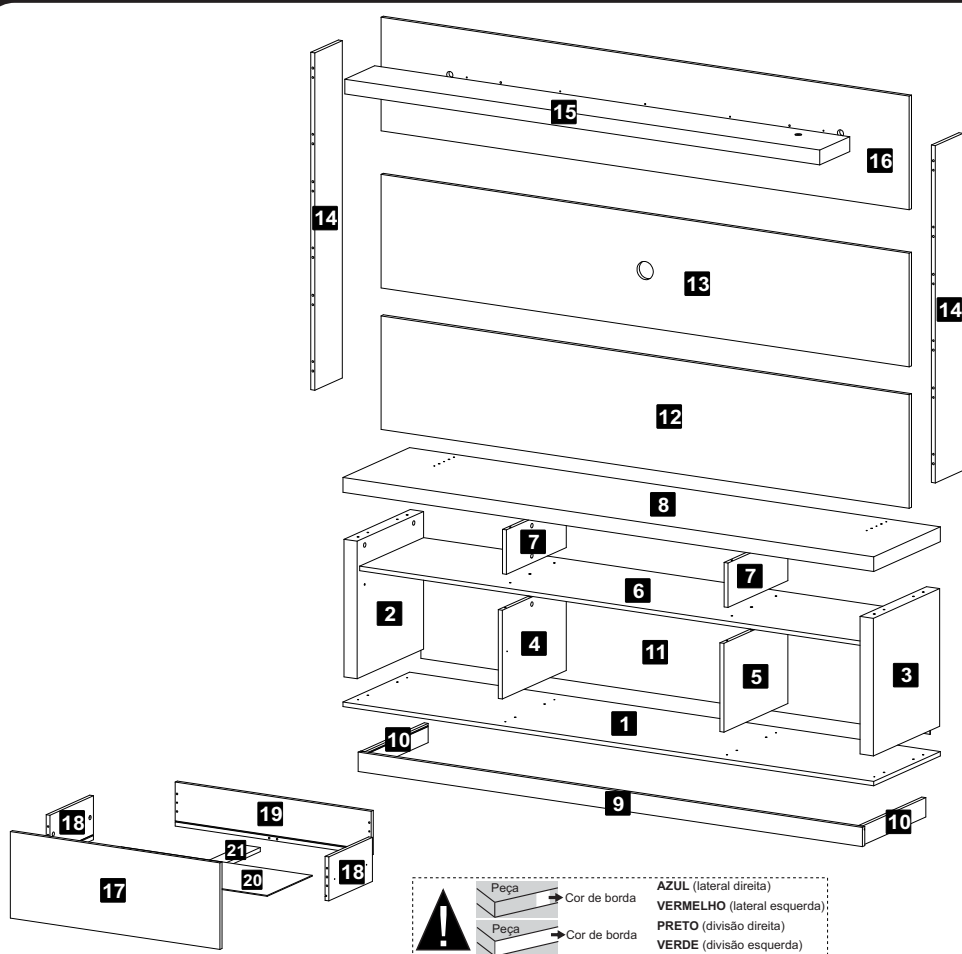


### Lista de Materiais

#### Lista de Materiales/ Hardware List

<b>A</b>		Cavilha	<b>58</b>
<b>B</b>		Minifix	<b>24</b>
<b>C</b>		Tambor	<b>28</b>
<b>D</b>		Tapa Furo Adesivo	<b>20</b>
<b>E</b>		Parafuso Ø3,5x40mm CP	<b>13</b>
<b>F</b>		Parafuso Ø3,5x12mm CC	<b>08</b>
<b>G</b>		Passa Fio Ø60mm	<b>01</b>
<b>H</b>		Parafuso Ø4,0x14mm CP	<b>34</b>
<b>I</b>		Cola	<b>01</b>
<b>J</b>		Parafuso Ø4,0x30mm CP	<b>12</b>
<b>K</b>		Corrediça Telescópica 300mm	<b>02</b>

<b>L</b>		Corrediça Telescópica 300mm	<b>02</b>
<b>M</b>		Cantoneira 1"x1"	<b>05</b>
<b>N</b>		Sapata Square	<b>08</b>
<b>O</b>		Kit Luminaria	<b>01</b>
<b>P</b>		Prego 8x8	<b>20</b>
<b>Q</b>		Suporte Angular	<b>08</b>
<b>R</b>		Haste dupla Minifix Ø7x60mm	<b>02</b>
<b>S</b>		Chapa reta 50x13mm	<b>04</b>
<b>T</b>		Parafuso Ø4x45mm CP	<b>06</b>



#### Descrição

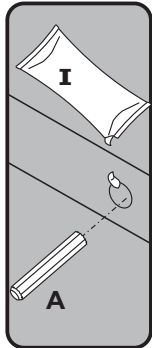
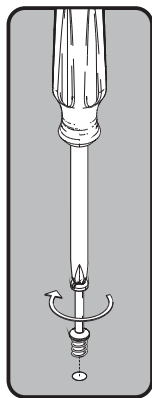
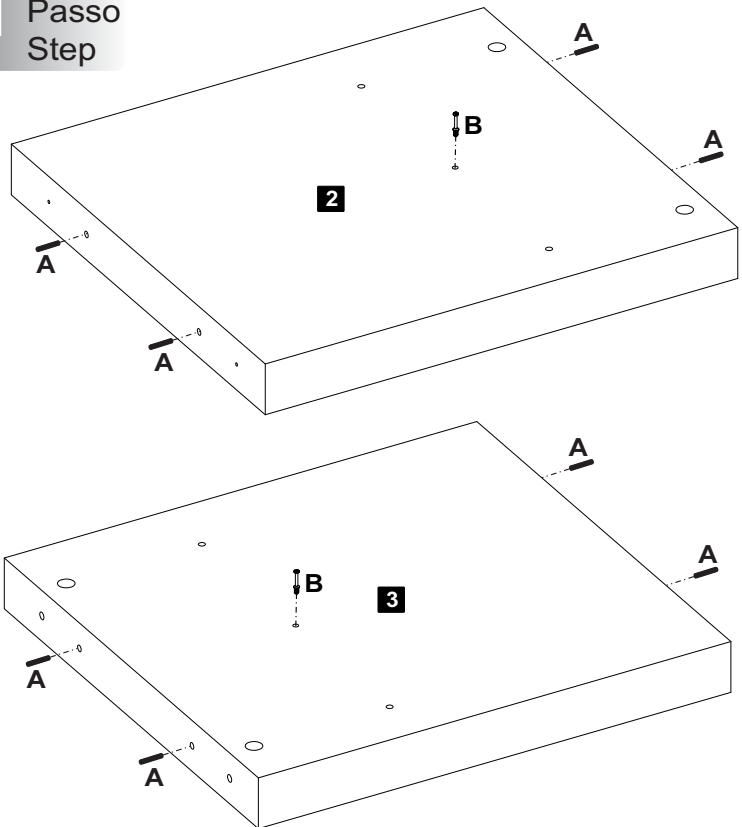
- 1-Base (2000x435x15mm)
- 2-Lateral esquerda (465x433x50mm)
- 3-Lateral direita (465x433x50mm)
- 4-Divisão esquerda inferior (300x417x15mm)
- 5-Divisão direita inferior (300x417x15mm)
- 6-Tampo intermediário (1895x417x15mm)
- 7-Divisão (150x390x15mm)
- 8-Tampo (2000x435x50)
- 9-Rodapé frontal (1900x65x15mm)
- 10-Rodapé lateral (414x65x15mm)
- 11-Traseira (1918x325x3mm)
- 12-Painel inferior (1990x384x15mm)
- 13-Painel central (1990x384x15mm)
- 14-Travessa traseira (1140x180x15mm)
- 15-Prateleira (1790x195x50mm)
- 16-Painel prateleira (1990x384x15mm)
- 17-Frente de gaveta (850x315x15mm)
- 18-Lateral de gaveta (306x160x15mm)
- 19-Traseira de gaveta (795x160x15mm)
- 20-Fundo de gaveta (775x316x3mm)
- 21-Travessa gaveta (306x70x15mm)

#### Descrição

- 1-Base
- 2-Lateral izquierda
- 3-Lateral derecha
- 4-División izquierda inferior
- 5-División derecha inferior
- 6-Tapa
- 7-División
- 8-Tapa
- 9-Rodapié frontal
- 10-Rodapié lateral
- 11-Trasera
- 12-Panel inferior
- 13-Panel central
- 14-Travesaño traseira
- 15-Anaqueil
- 16-Panel anaquel
- 17-Frente cajón
- 18-Lateral cajón
- 19-Trasera cajón
- 20-Fondo cajón
- 21-Travesaño cajón

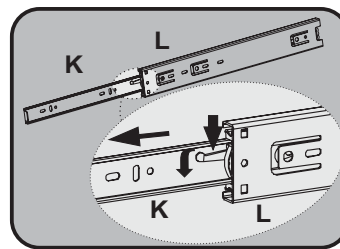
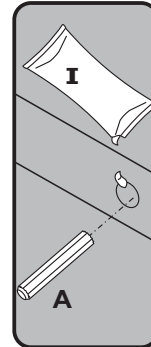
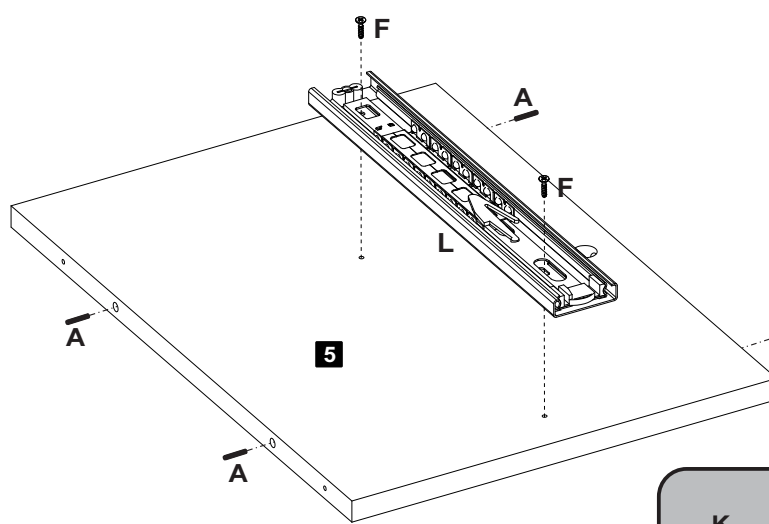
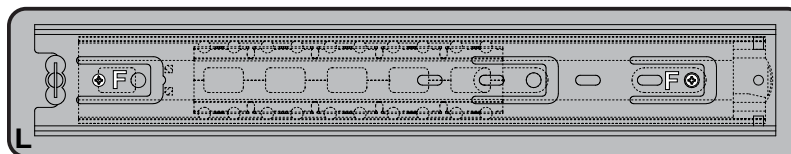
Assista ao vídeo com dicas de montagem em nosso site: [www.artely.com.br](http://www.artely.com.br)

**1** Passo  
Passo  
Step



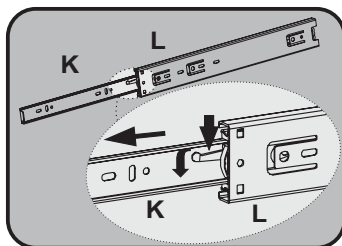
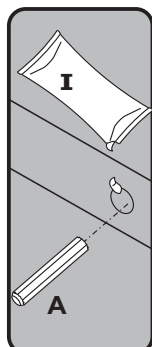
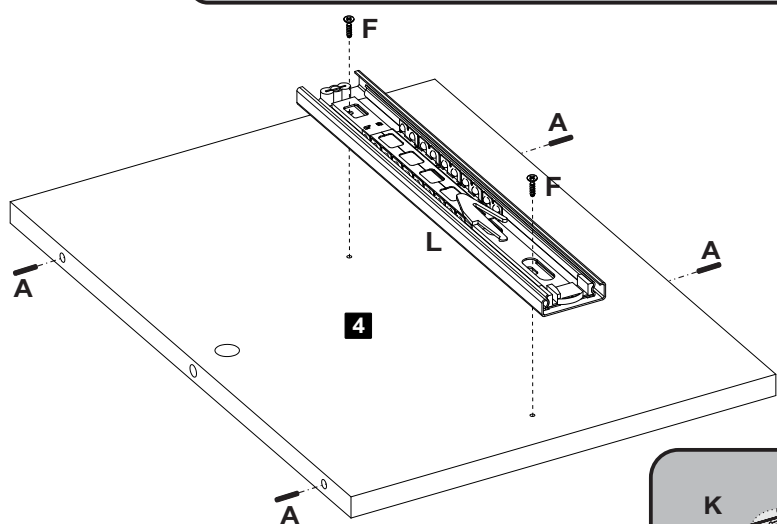
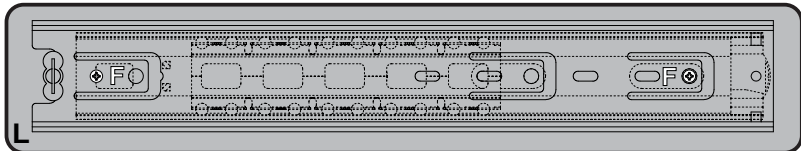
**A** Caviha 08 **B** Minifix Ø7x30mm 02

**2** Passo  
Passo  
Step



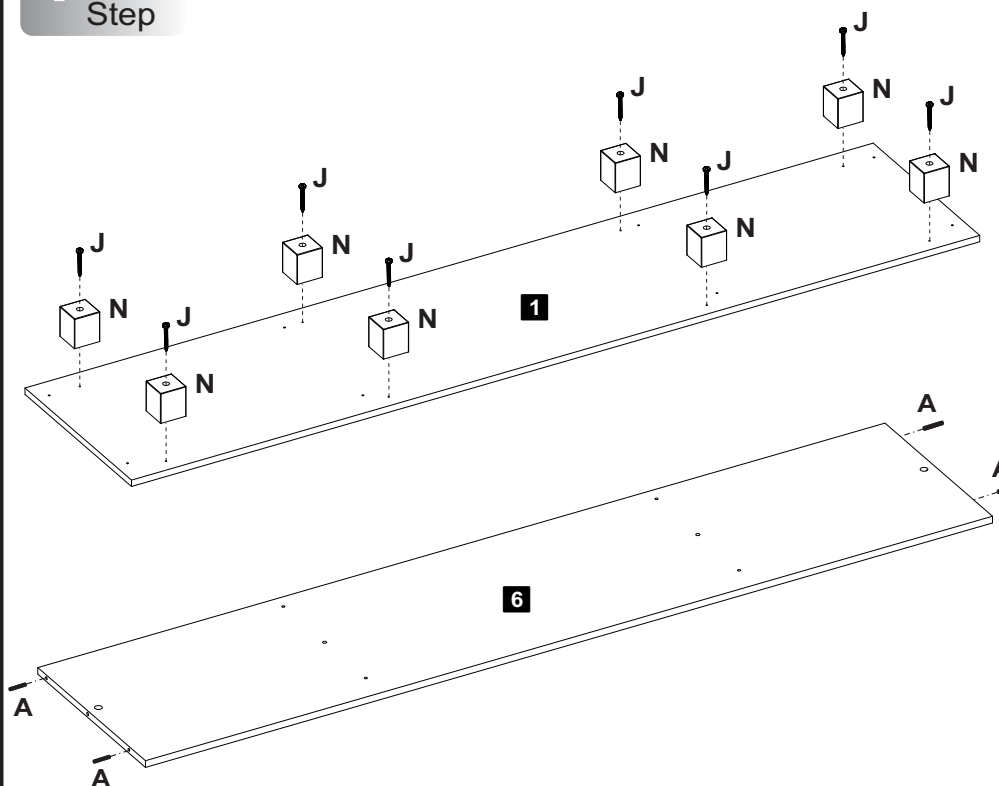
**A** Caviha 04 **F** Parafuso Ø3,5x12mm CC 02 **L** Correção Telescópica 300mm 01

**3** Passo  
Passo  
Step



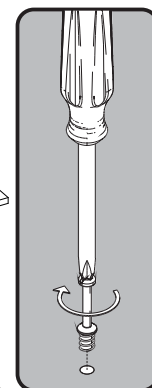
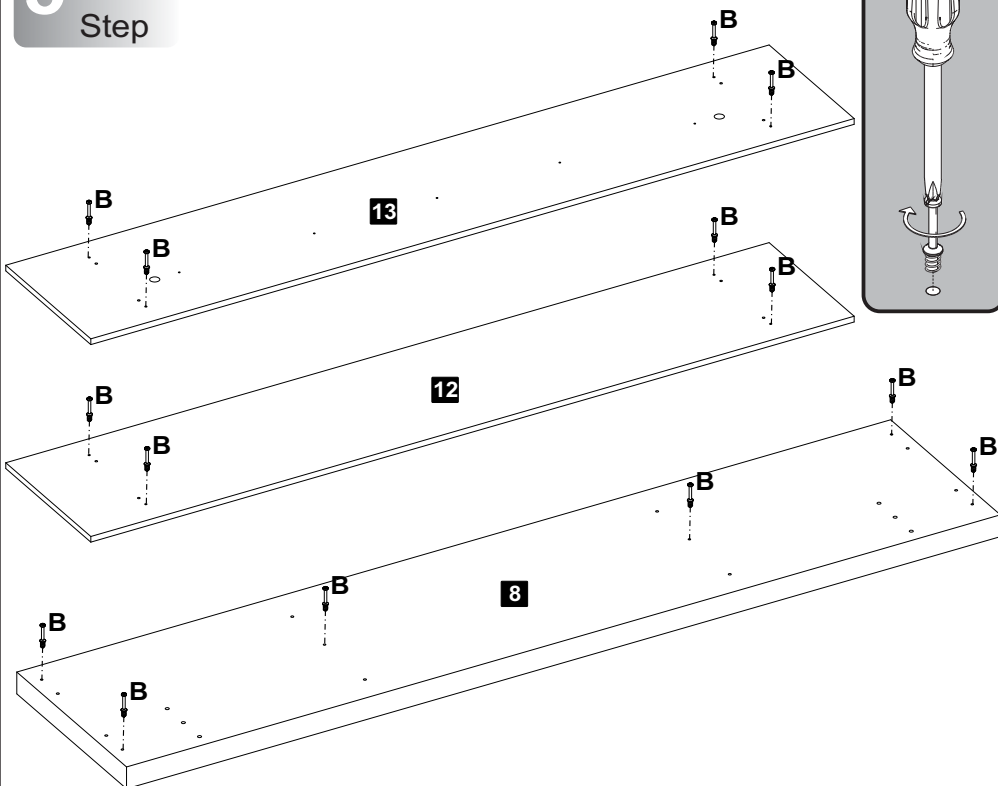
**A** Caviha 04 **F** Parafuso Ø3,5x12mm CC 02 **L** Correção Telescópica 300mm 01

**4** Passo  
Passo  
Step



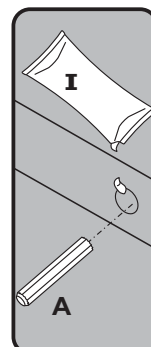
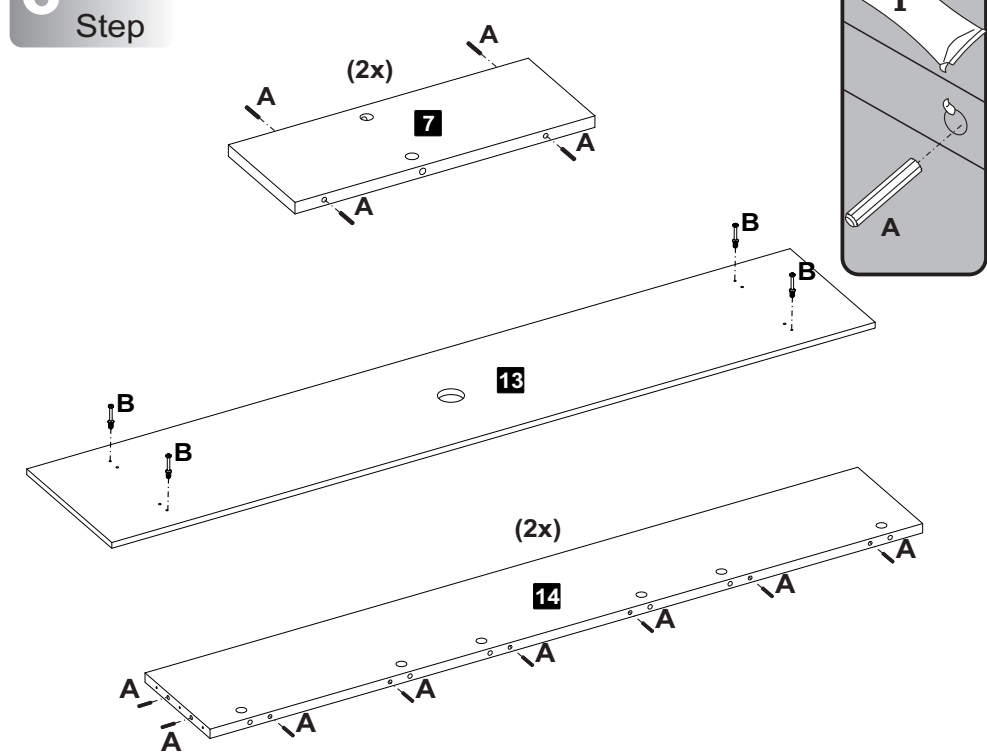
**A** Caviha 04 **J** Parafuso Ø4,0x30mm CP 08 **N** Sapata Square 08

**5** Passo  
Passo  
Step



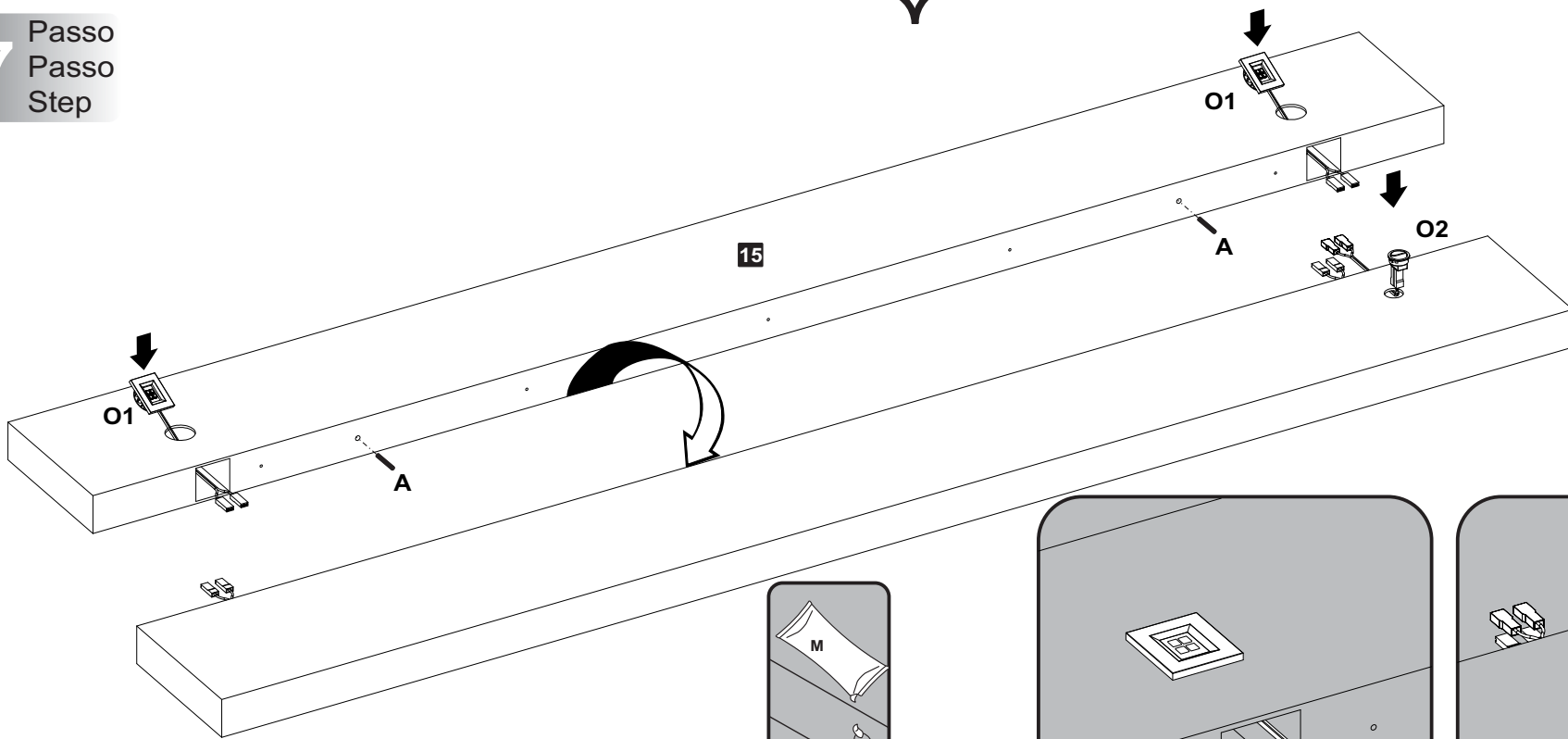
**B** Minifix Ø7x30mm 14

**6** Passo  
Passo  
Step

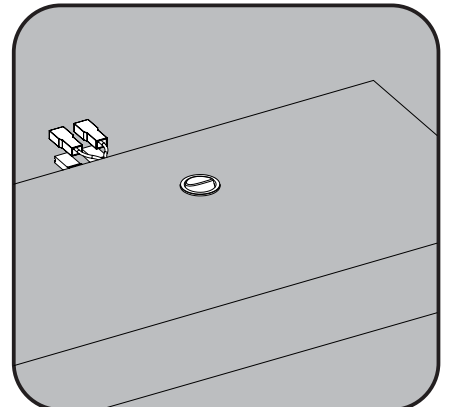
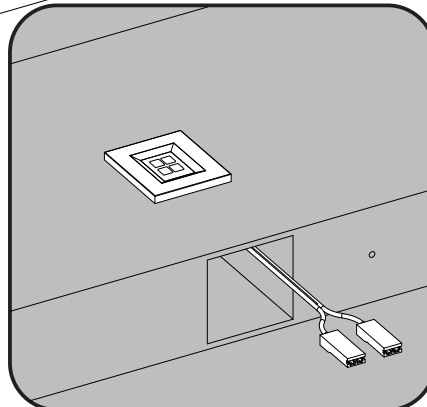
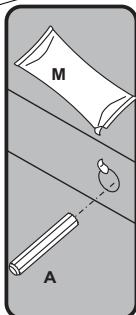


**A** Caviha 24 **B** Minifix Ø7x30mm 04

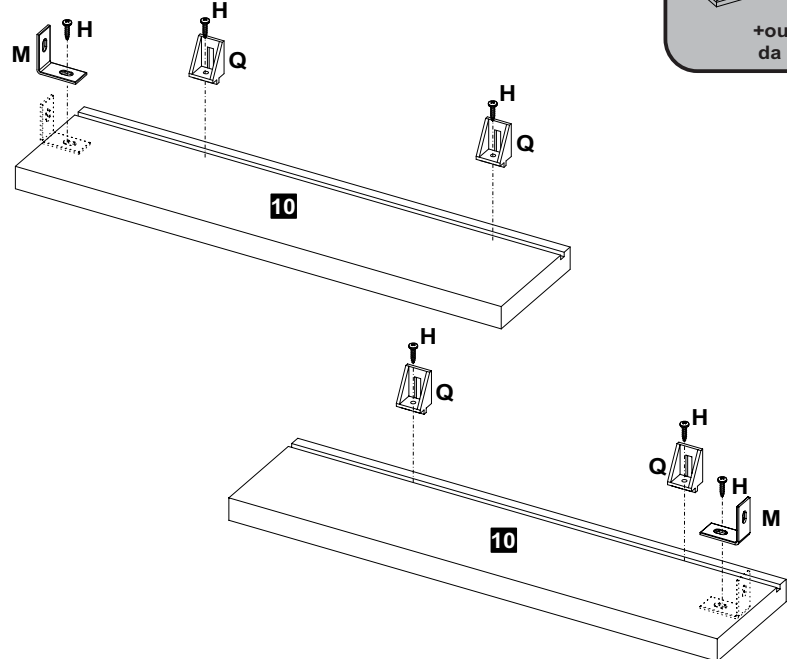
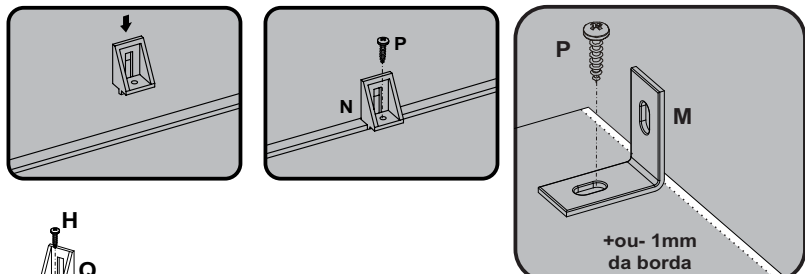
**7** Passo  
Passo  
Step



- A** Cavilha **02**
- O1** Luminária **02**   **O2** Interruptor **01**   **O3** Fio 220mm **01**

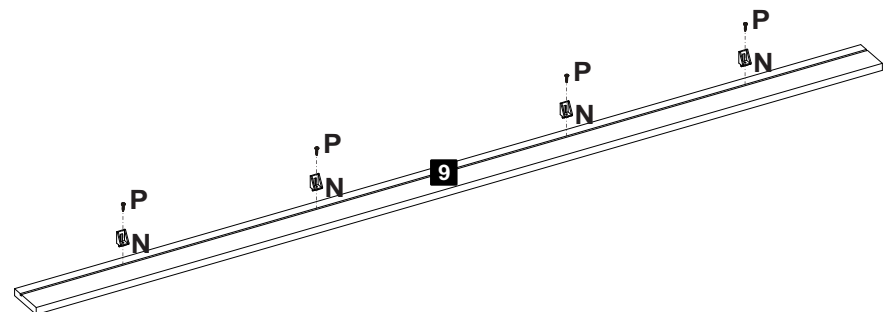
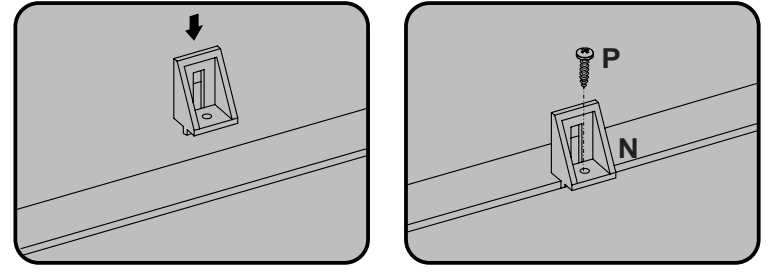


**8** Passo  
Passo  
Step



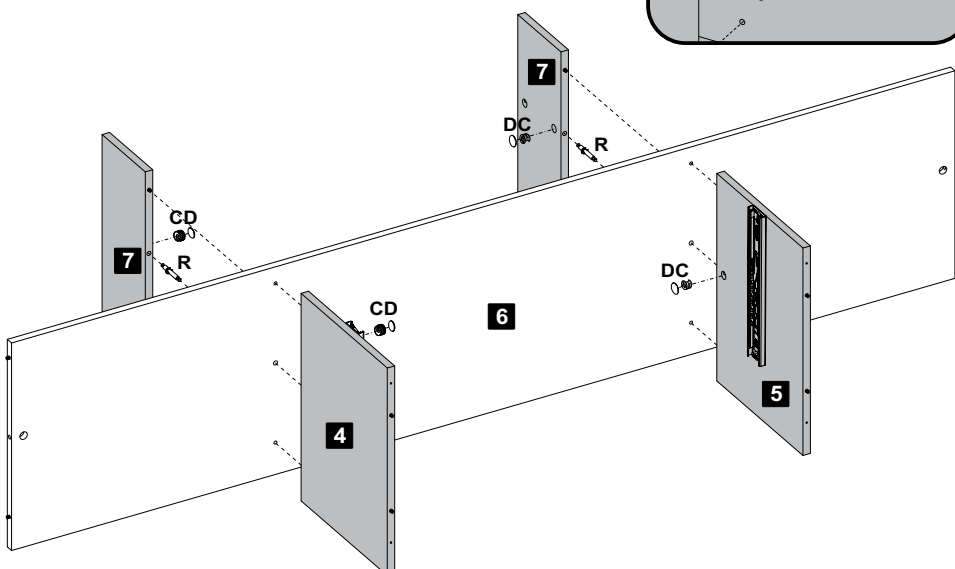
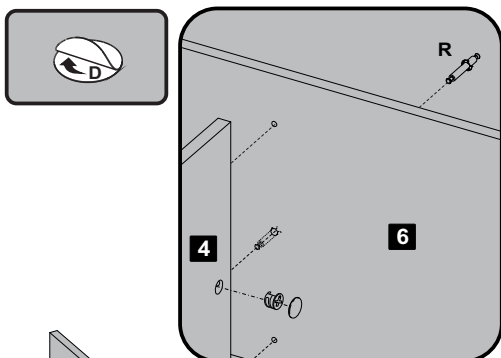
- H** Parafuso Ø4,0x14mm CP **06**   **M** Cantoneira 1"x1" **02**   **Q** Suporte Angular **04**

**9** Passo  
Passo  
Step



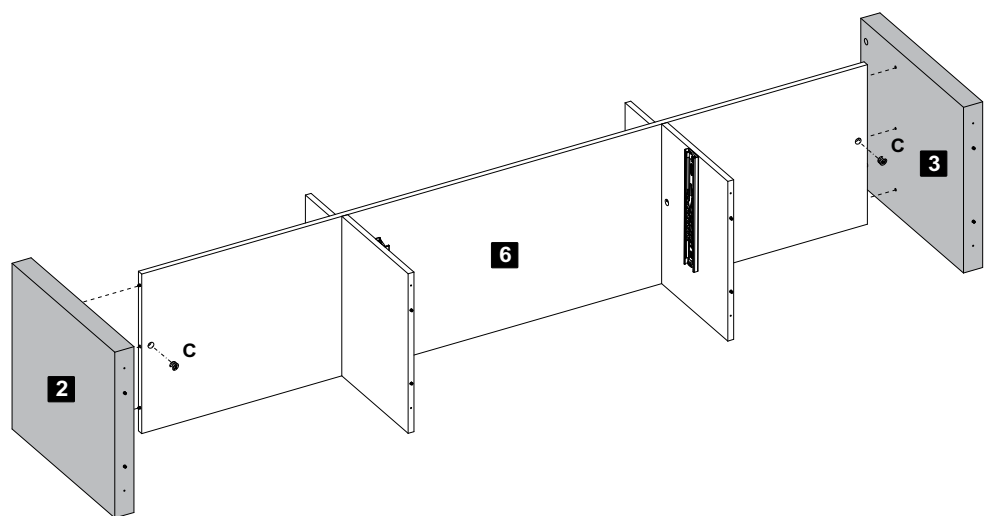
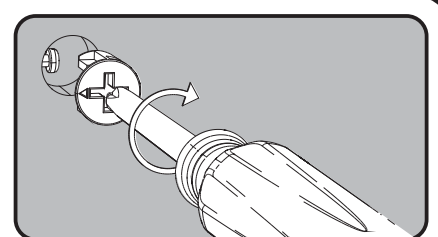
- H** Parafuso Ø4,0x14mm CP **04**   **Q** Suporte Angular **04**

**10** Passo  
Passo  
Step



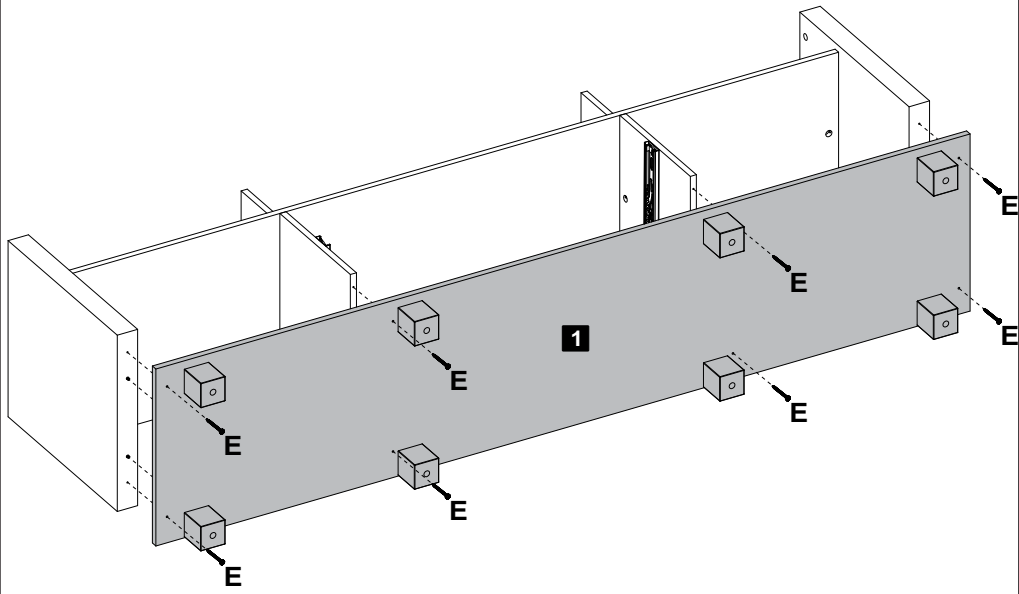
- C** Tambor **04**   **D** Tapa Furo Adesivo **04**   **R** Haste dupla Ø7x60mm **02**

**11** Passo  
Passo  
Step



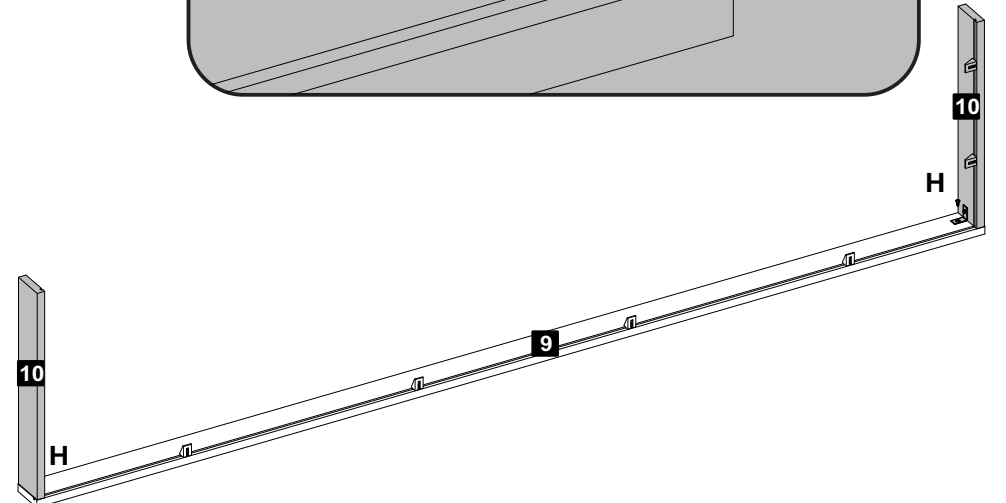
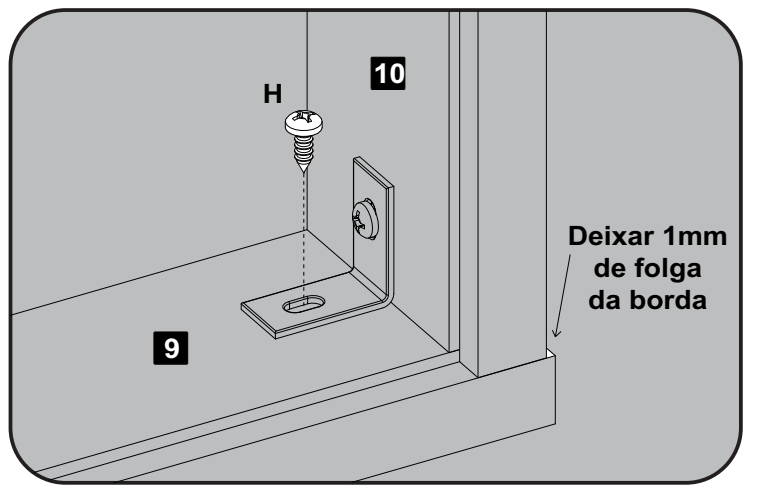
- C** Tambor **02**

**12** Passo  
Passo  
Step



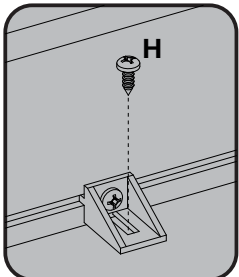
**E** Parafuso Ø3,5x40mm CP **08**

**13** Passo  
Passo  
Step

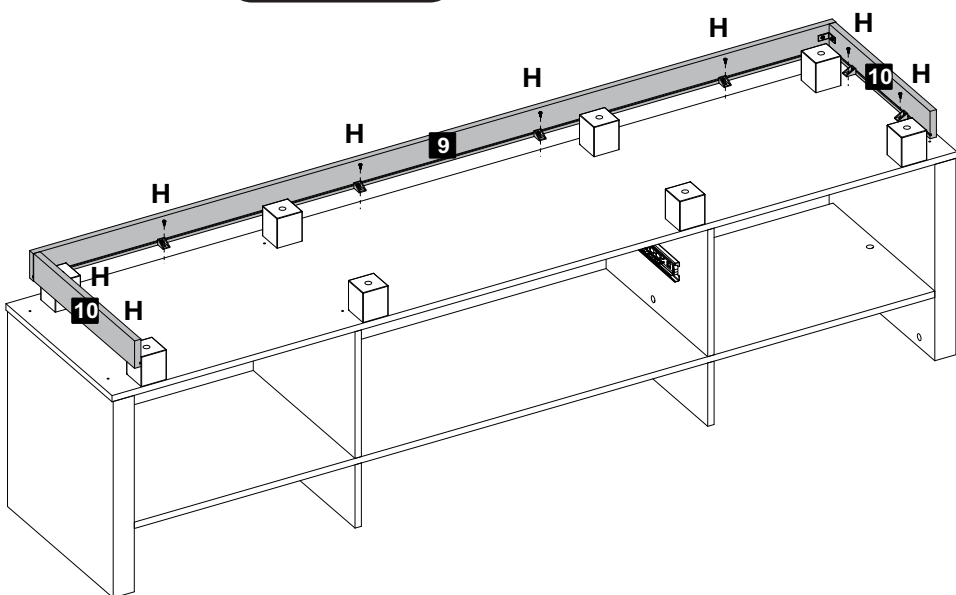


**H** Parafuso Ø4,0x14mm CP **02**

**14** Passo  
Passo  
Step

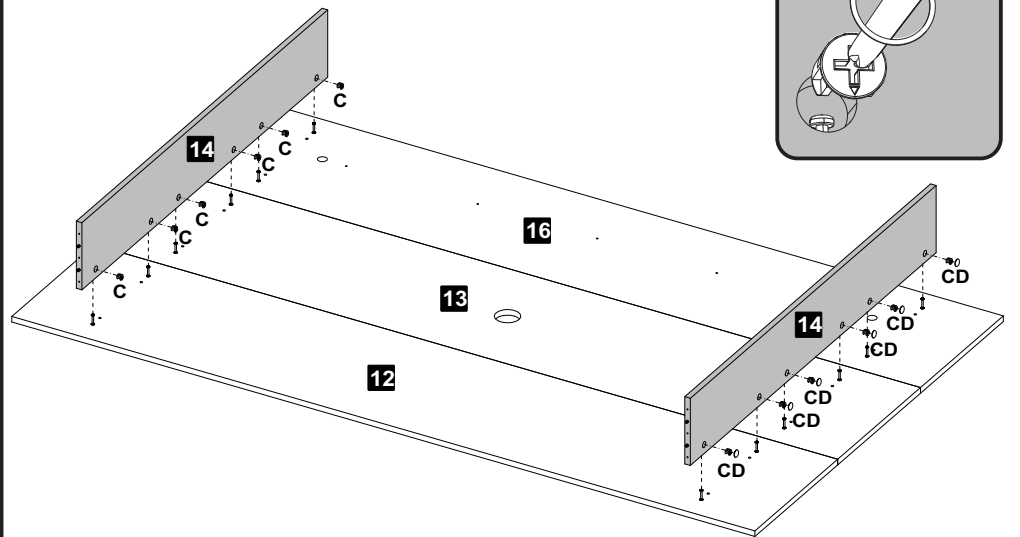
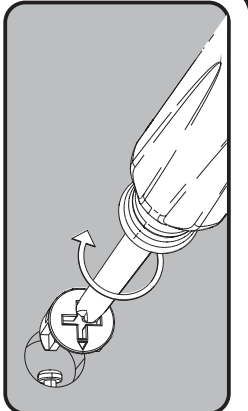
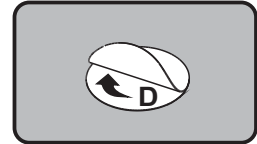


Alinhar o rodapé pelas sapatas para fixar na base



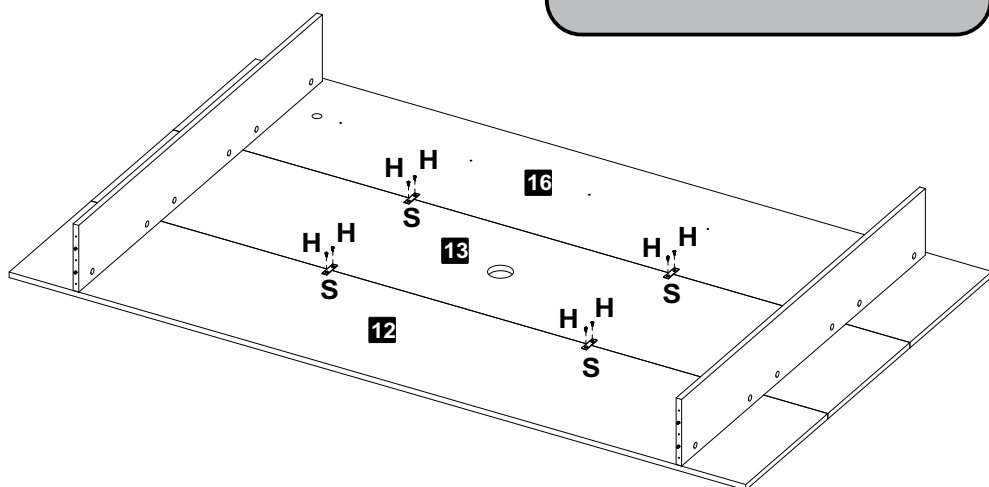
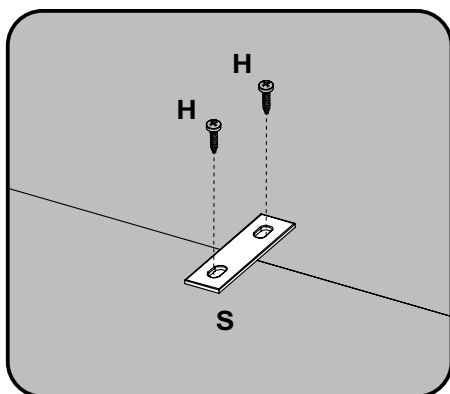
**H** Parafuso Ø4,0x14mm CP **08**

**15** Passo  
Passo  
Step



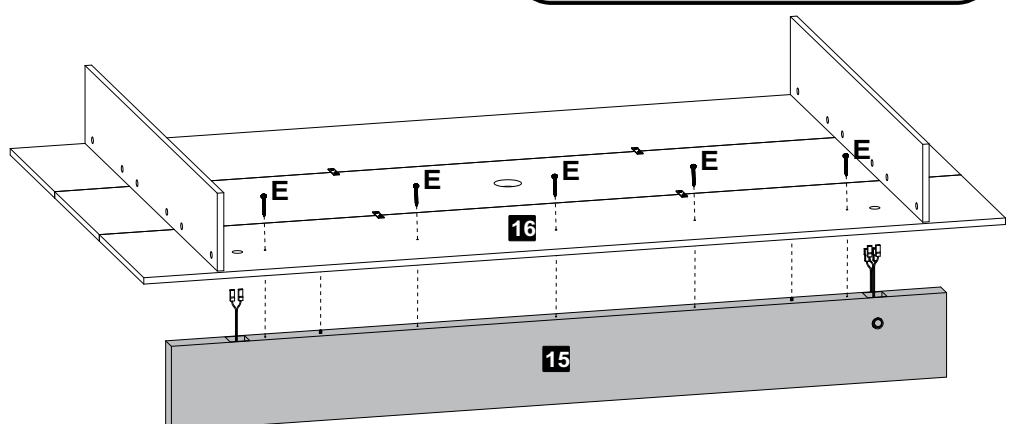
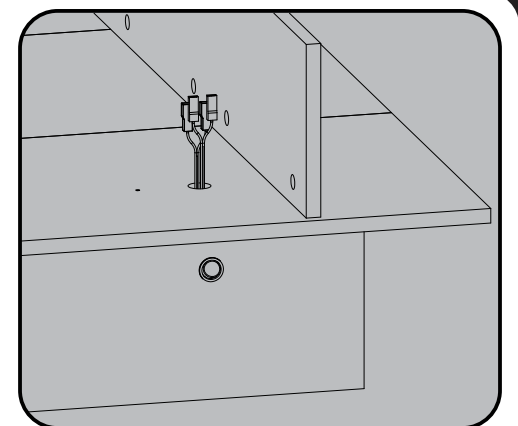
**C** Tambor **12** **D** Tapa Furo Adesivo **06**

**16** Passo  
Passo  
Step



**H** Parafuso Ø4,0x14mm CP **08** **S** Chapa reta 50x13mm **04**

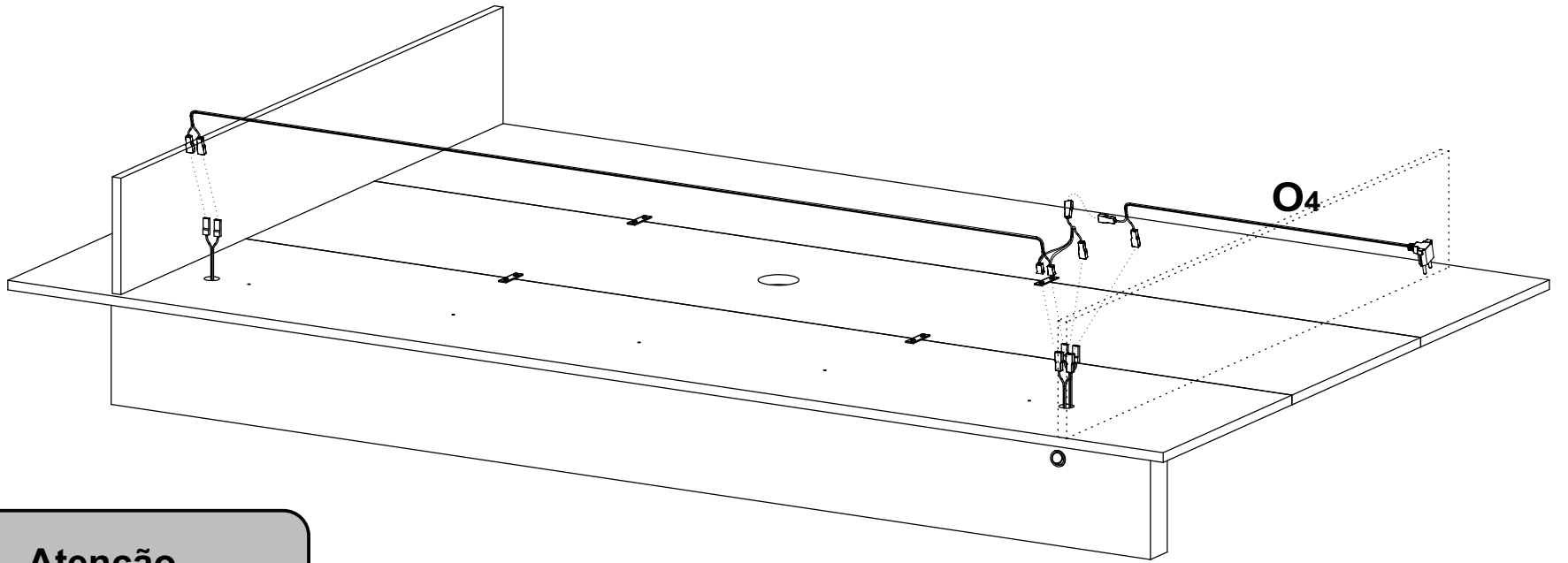
**17** Passo  
Passo  
Step



**E** Parafuso Ø3,5x40mm CP **05**



**18** Passo  
Passo  
Step

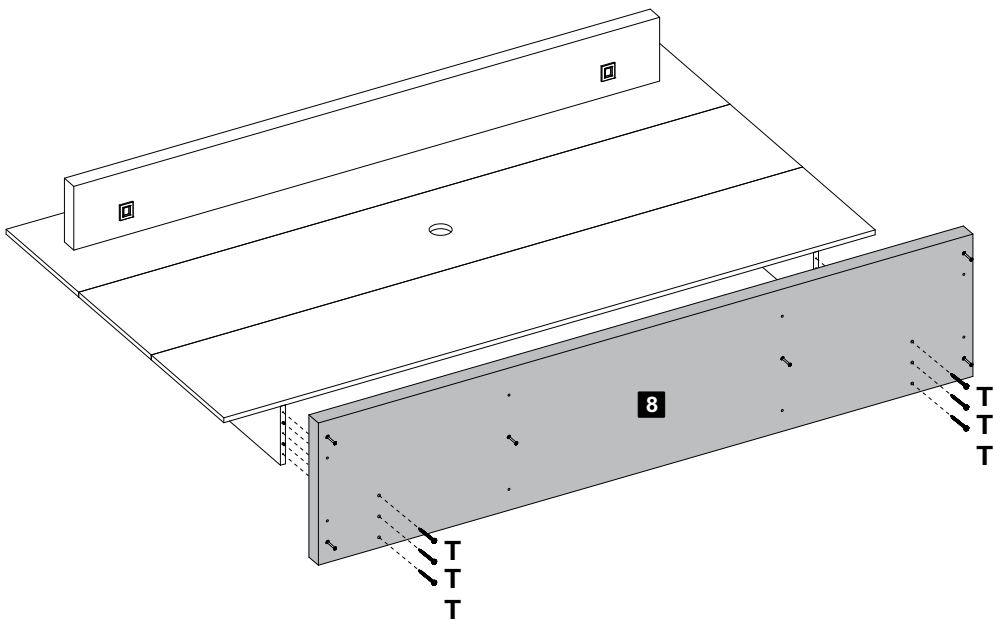


**Atenção**

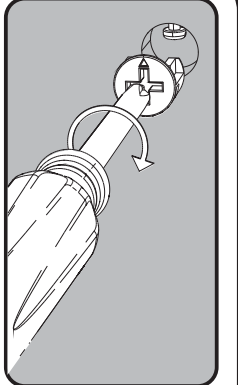
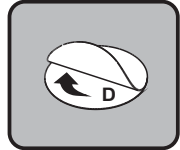
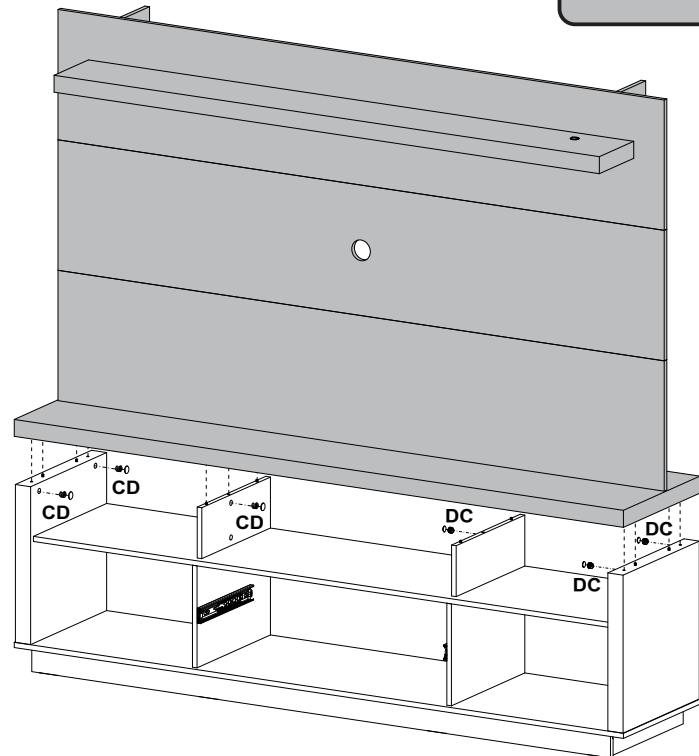
Para instalação verificar o manual que acompanha o Kit Luminaria, antes de ligar na tomada.



**19** Passo  
Passo  
Step



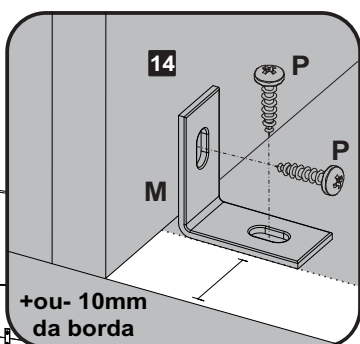
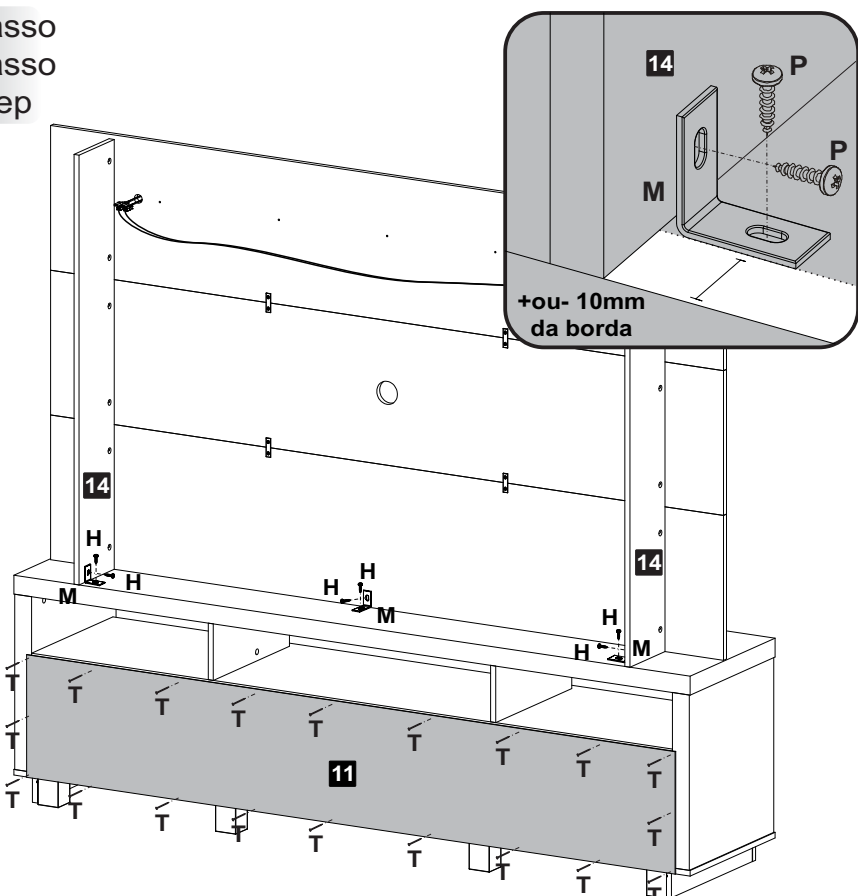
**20** Passo  
Passo  
Step



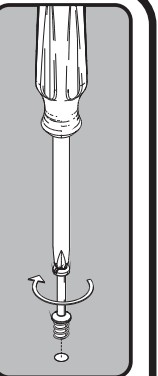
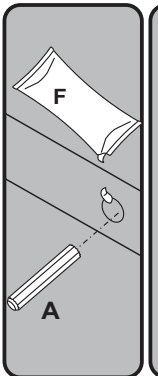
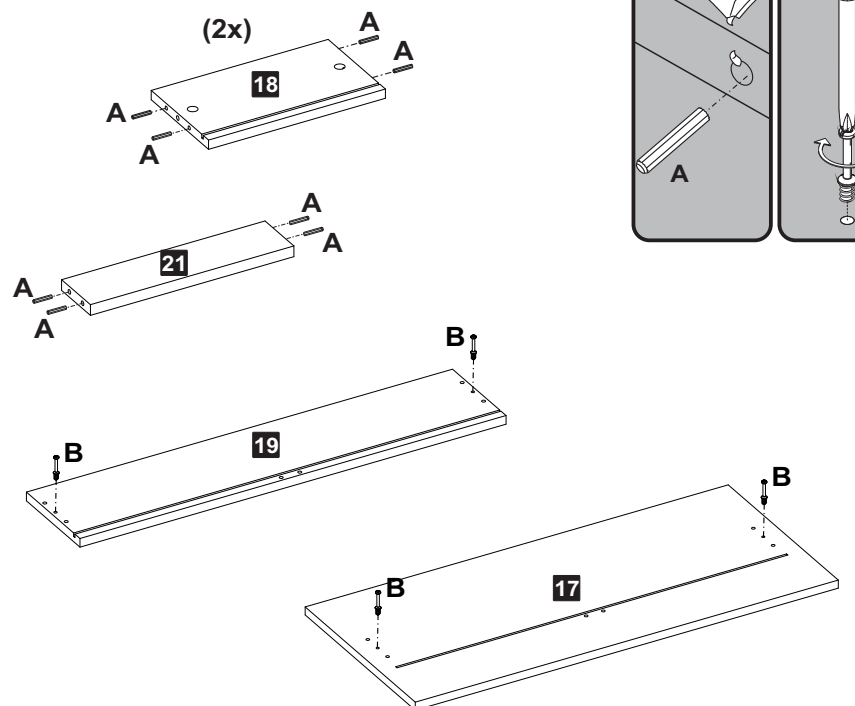
**Atenção**  
Encaixar a parte superior simultaneamente nos furos, não deixando que um lado encaixe antes do que o outro.



**21** Passo  
Passo  
Step



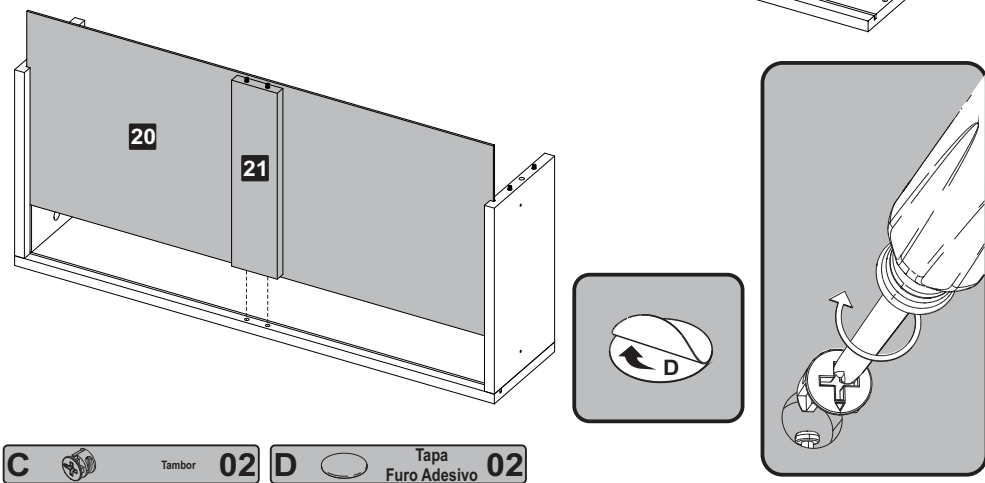
**22** Passo  
Passo  
Step



23 Passo  
Passo  
Step

1 Passo  
Passo  
Step

2 Passo  
Passo  
Step

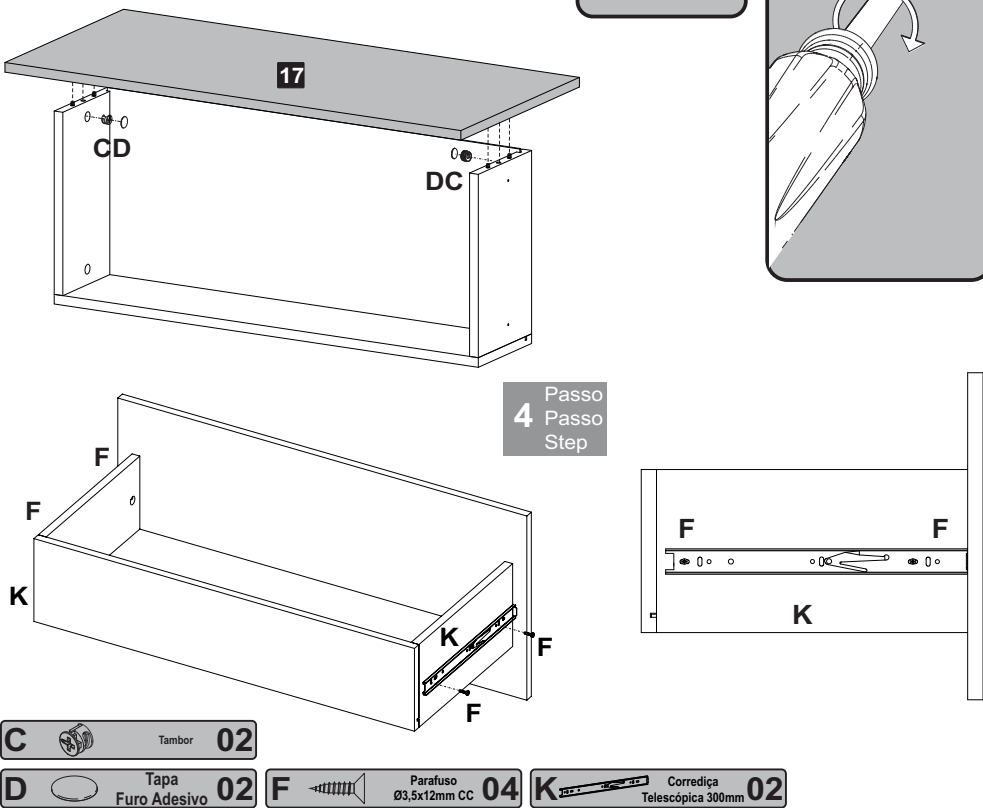


C Tambor 02 D Tapa Furo Adesivo 02

24 Passo  
Passo  
Step

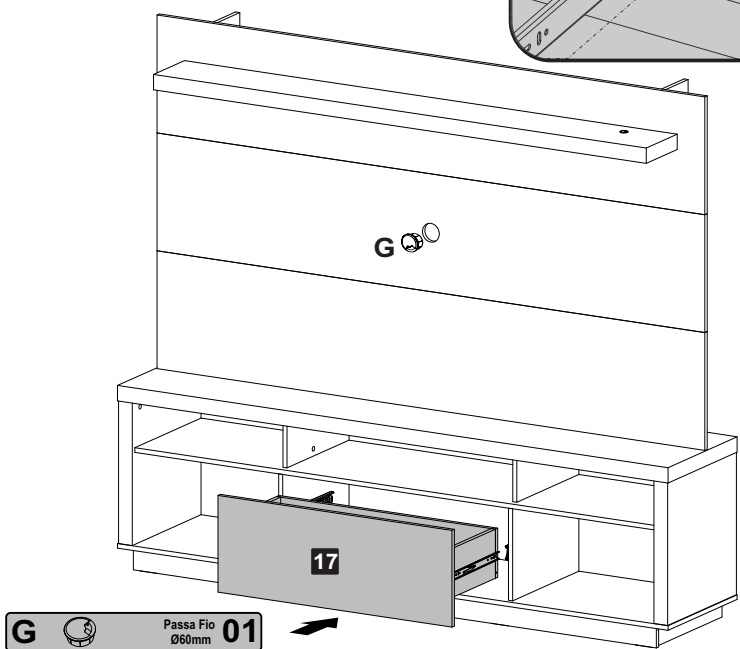
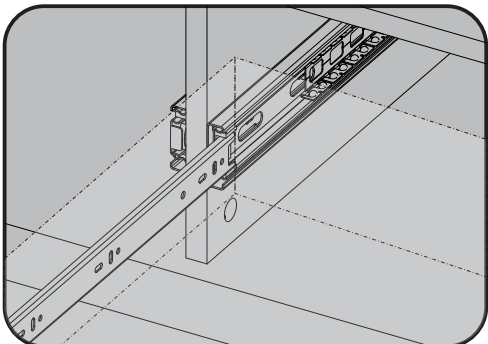
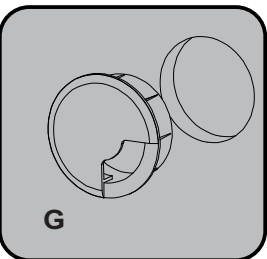
3 Passo  
Passo  
Step

4 Passo  
Passo  
Step



C Tambor 02 D Tapa Furo Adesivo 02 F Parafuso Ø3,5x12mm CC 04 K Corrediza Telescópica 300mm 02

25 Passo  
Passo  
Step

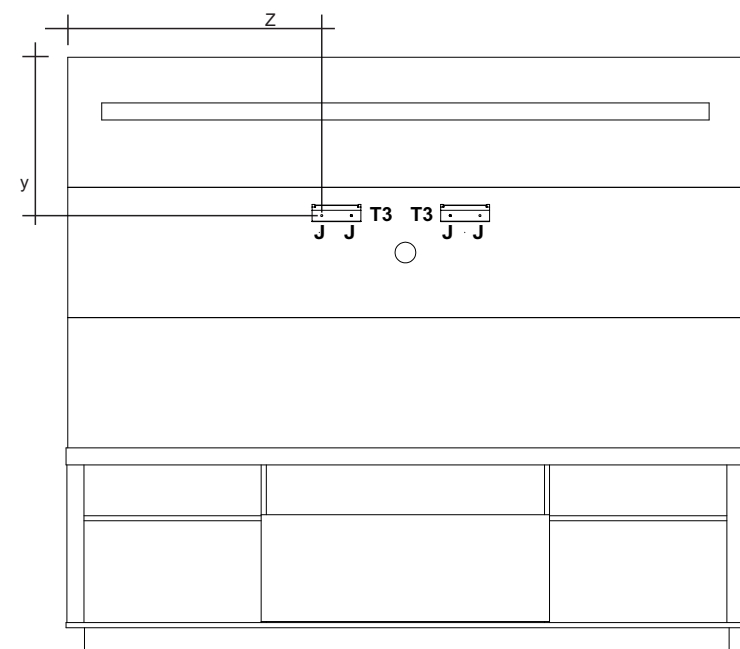


G Passa Fio Ø60mm 01

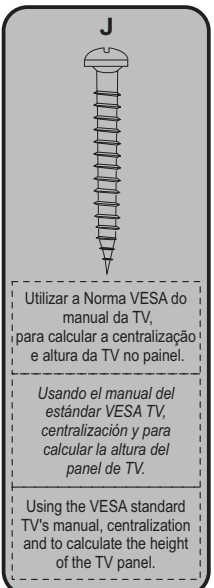
26 Passo  
Passo  
Step

T	kit suporte TV		
T1	35x77mm	T2	48x28mm
T3	100x56mm		2
T4	Parafuso M4 x 16		4
T5	Parafuso M5 x 16		4
T6	Parafuso M6 x 16		4
T7	Parafuso M8 x 16		4

27 Passo  
Passo  
Step



J Parafuso Ø4,0x30mm CP 4 T3 Kit Suporte TV 2

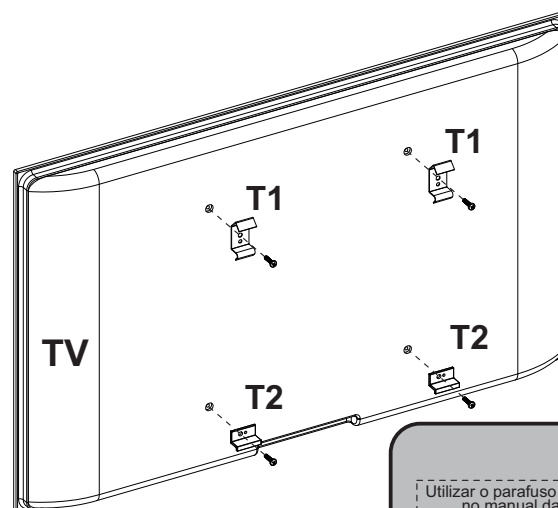
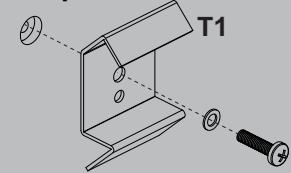


Utilizar a Norma VESA do manual da TV, para calcular a centralização e altura da TV no painel.  
Usando el manual del estándar VESA TV, centralización y para calcular la altura del panel de TV.  
Using the VESA standard TV's manual, centralization and to calculate the height of the TV panel.

28 Passo  
Passo  
Step

Suporte Superior

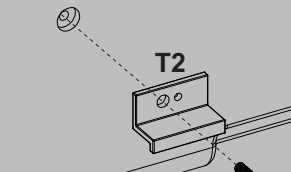
Utilizar o parafuso indicado no manual da TV T4, T5, T6, T7 (VESA).  
Use el tornillo indicado del televisor manual T4, T5, T6, T7 (VESA).  
Use the screw indicated the TV's manual T4, T5, T6, T7 (VESA).



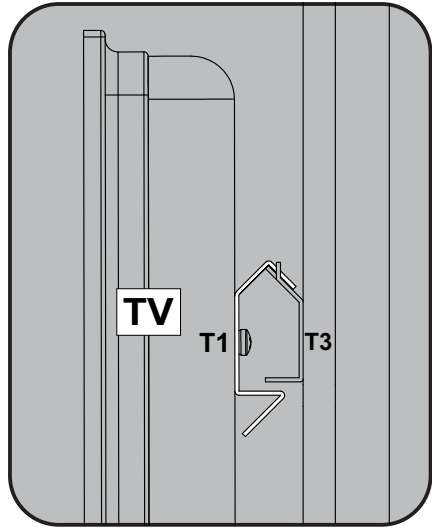
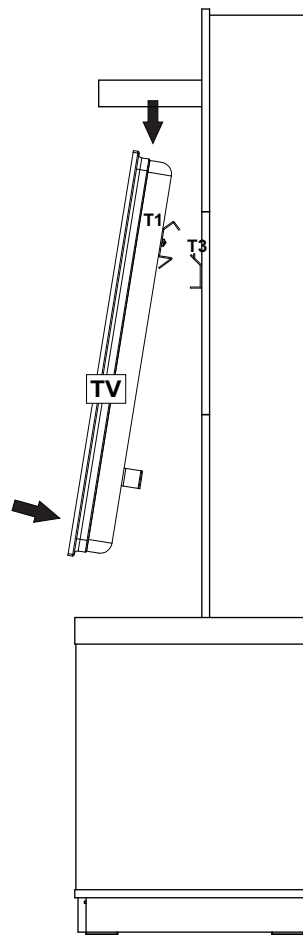
T1 Kit Suporte TV 2  
T2 Kit Suporte TV 2

Suporte Inferior

Utilizar o parafuso indicado no manual da TV T4, T5, T6, T7 (VESA).  
Use el tornillo indicado del televisor manual T4, T5, T6, T7 (VESA).  
Use the screw indicated the TV's manual T4, T5, T6, T7 (VESA).



29 Passo  
Passo  
Step



## Garantia

Este certificado de Garantia é uma vantagem adicional oferecida ao consumidor, porém para que o mesmo tenha validade é imprescindível que seja apresentada a NOTA FISCAL de compra do produto.

Com este produto, a **Artely** tem como objetivo atender plenamente o proprietário-consumidor, proporcionando a garantia na forma aqui estabelecida, pelo período de três meses a partir da data da nota fiscal de compra. A **Artely** restringe a sua responsabilidade à substituição gratuita das peças defeituosas, em caso de defeitos ou avarias devidamente constatados como sendo de fabricação, durante a vigência desta garantia.

A **Artely** declara a garantia nula e sem efeito se o produto for alterado, adulterado, molhado ou consertado e ainda pela prática de montagem inadequada ou mau uso. Também será considerada nula em casos de força maior, como aqueles causados por agentes da Natureza (chuvas, incêndios, excesso de umidade...) e eventos externos como objetos arrastados sobre a superfície do móvel (ex.: TV, DVD, aparelho de som, objetos decorativos...).

Para exercer seus direitos de comprador é importante que antes de montar seu produto você leia com atenção as instruções de cada passo do manual de montagem que acompanha o móvel.

Caso o produto não esteja em conformidade, entre em contato com a loja onde efetuou a compra ou com o nosso Serviço de Atendimento ao Cliente através do e-mail [assistencia@artely.com.br](mailto:assistencia@artely.com.br) ou pelo fone 41 3381 5000 e faça sua reclamação, apontando os defeitos técnicos observados, que teremos o maior prazer em atendê-lo. Para agilizar o seu atendimento, tenha sempre em mãos o manual de montagem com os respectivos números das peças defeituosas, conforme descritas no manual.



ARTELY MÓVEIS LTDA  
ALAMEDA ARPO, 2333  
CEP / ZIP CODE: 63010-290  
SÃO JOSÉ DOS PINHAIS  
CURITIBA - PR - BRASIL  
Fone / Fax: 41 3381-5000  
Phone Number: 55 41 3381-5000  
e-mail: [artely@artely.com.br](mailto:artely@artely.com.br)  
[www.artely.com.br](http://www.artely.com.br)