

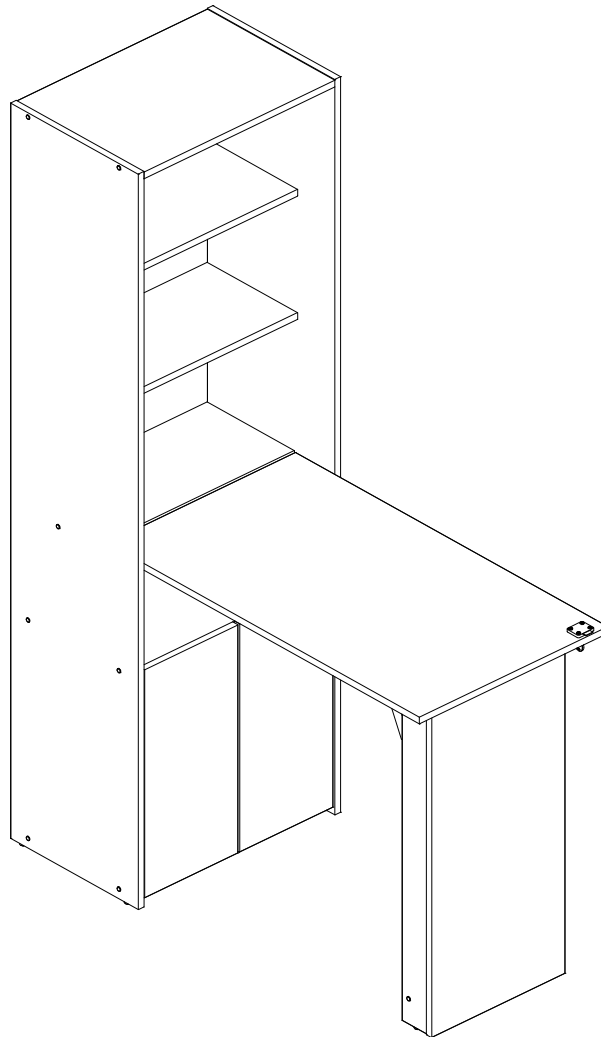
# MANUAL DE MONTAGEM

ASSEMBLY INSTRUCTIONS / INSTRUCCIONES DE ARMADO

ARMÁRIO MULTIUSO GOIÁS  
GOIÁS multiuse cabinet  
Armario multiuso GOIÁS

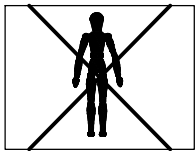
Código **160079** | Revisão 09

Português  
English  
Español

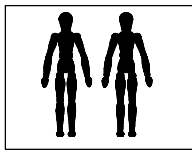


## VOCÊ VAI PRECISAR DE / YOU WILL NEED / USTED NECESITARÁ

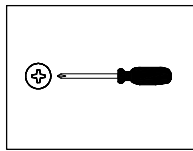
### Ferramentas não fornecidas / Tools not supplied / Herramientas no incluidas



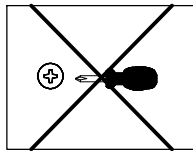
1 Pessoa  
1 Person  
1 Persona



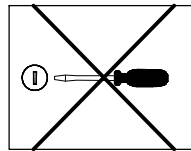
2 Pessoas  
2 People  
2 Personas



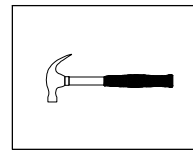
Chave Phillips  
Screwdriver Phillips  
Destornillador cruz



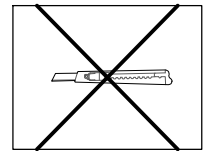
Chave Phillips Menor  
Small screwdriver Phillips  
Destornillador cruz menor



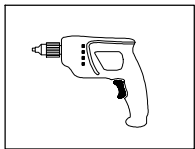
Chave fenda  
Screwdriver slotted  
Destornillador plano



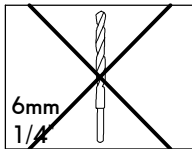
Martelo  
Hammer  
Martillo



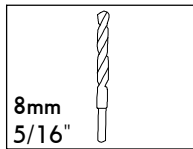
Estilete  
Stylet  
Estilete



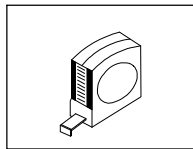
Furadeira  
Drill machine  
Taladro



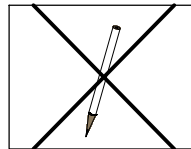
Broca  
Drill bit  
Taladro



Broca  
Drill bit  
Taladro



Trena  
Measuring tape  
Cinta de medición






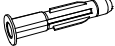
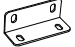



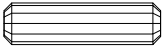
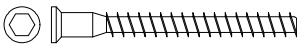




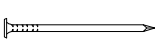

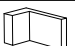


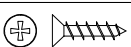
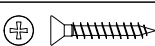
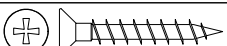
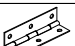

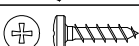
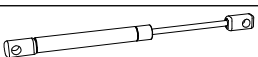



Lápis  
Pencil  
Lápiz

**NOTAS:** A separação dos acessórios antes de iniciar a montagem facilitará a mesma. Em caso de dúvida no tamanho dos parafusos e cavilhas, utilize a régua ao final da página 2.

**NOTES:** The separation of the accessories before you start the assembly will facilitate the same. In case of doubt on the size of the screws and bolts, use the ruler to bottom of page 2.

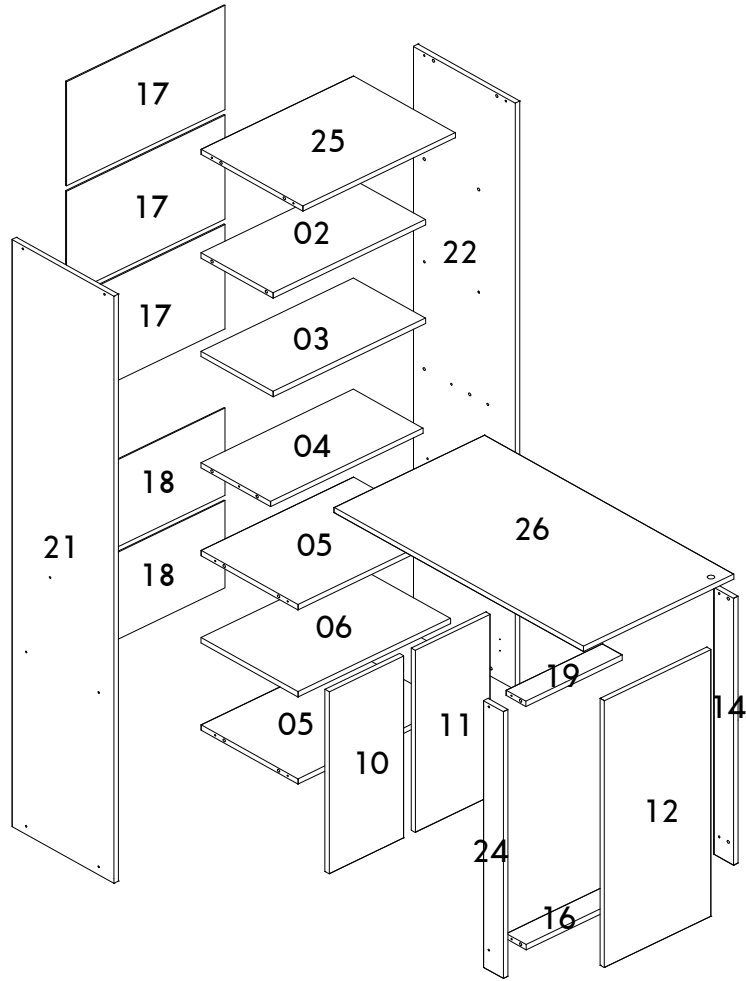
**NOTAS:** La separación de los accesorios antes de comenzar el armado facilitará el mismo. En caso de duda sobre el tamaño de los tornillos y taquetes, utilice la regla al pie de página 2.

# IDENTIFICATION OF ACCESSORIES IDENTIFICAÇÃO DOS ACESSÓRIOS/ IDENTIFICACIÓN DE ACCESORIOS

A		Flanged head screw / Parafuso flangeado / Tornillo de cabeza flangeada	5,0x60 mm	2
A2		Small plastic foot / Sapata redonda / Pie plástico	14 mm	6
A6		"H" profile / Perfil "H" / Perfil "H"	-	2
B3		Bushing / Bucha expansiva / Tapón	8x50 mm	2
B5		Metalic angle plates / Cantoneira de metal / Suporte de metal	46 mm	6
C1		Metal claw / Garra de metal / Garra metal	-	3
D5		Hinge shim / Calço dobradiça / Bisagra de calce	-	4
D6		Metal hinge super hight / Dobradiça super alta / Bisagra alta	26 mm	4
E		Wooden dowel / Cavilha / Taquete	8x30 mm	24
G		Structural screw / Parafuso estrutural / Tornillo estructural	5,0x50 mm	18
G2		Door stop / Batente de porta / Tope de puerta	-	1
H		Allen key / Chave allen / Liave allen	3 mm	1
H8		Shelf bracket / Suporte de prateleira / Suporte de repisa	6x8 mm	8
I		Structural screw cover/Tampa parafuso estrutural/Tapa tornillo estructural	-	18
N		Nail / Prego / Clavo	10x10	51
N5		Support "L" / Suporte "L" / Soporte "L"	-	2
N6		Cover / Capa / Cubierta	-	2
N14		Lock / Fechadura/ Cerradura	15 mm	1
o9		Flanged head screw / Parafuso flangeado / Tornillo de cabeza flangeada	3,5x16 mm	4
P5		Flat head screw / Parafuso chato especial / Tornillo de cabeza plana	3,5x14 mm	6
P8		Flat head screw / Parafuso chato / Tornillo de cabeza plana	3,0x20 mm	4
R5		Flat head screw / Parafuso chato / Tornillo de cabeza plana	4,5x30 mm	2
R8		Hinge / Dobradiça / Bisagra	-	2
R9		Bracket Hinge / Dobradiça cantoneira / Soporte bisagra	-	2
S		Pan head screw / Parafuso panela / Tornillo de pan	3,5x14 mm	50
S7A		Gas piston / Pistão a gás / Pistón de gas	-	1
S7B		Side support piston / Suporte pistão lateral / Soporte pistón lateral	-	1
S7C		Door support piston / Suporte pistão porta / Soporte pistón puerta	-	1
S7D		Pan head screw / Parafuso panela / Tornillo de pan	3,5x12 mm	5

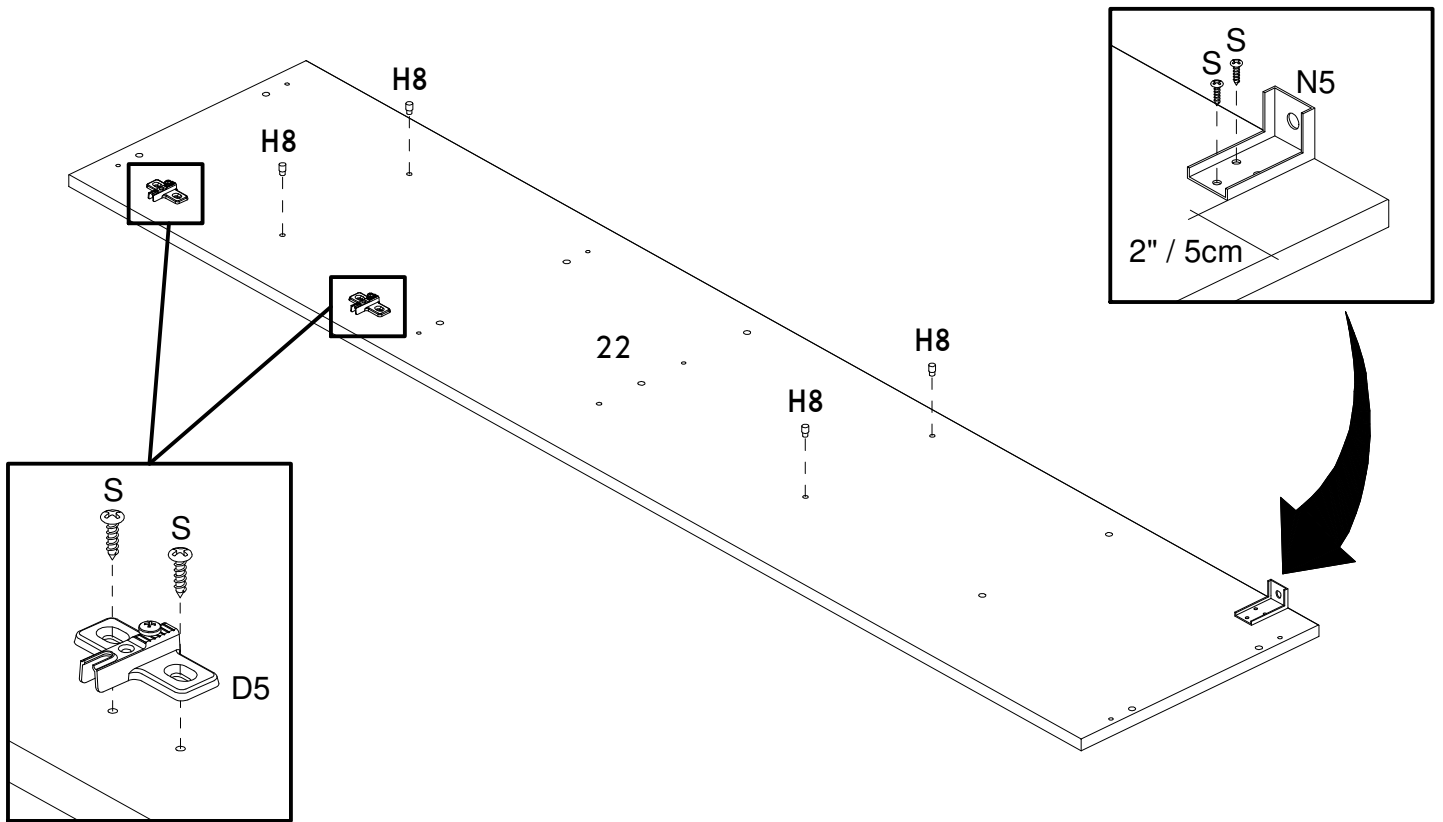


IDENTIFICAÇÃO DAS PEÇAS / PARTS IDENTIFICATION/ IDENTIFICACIÓN DE LAS PIEZAS

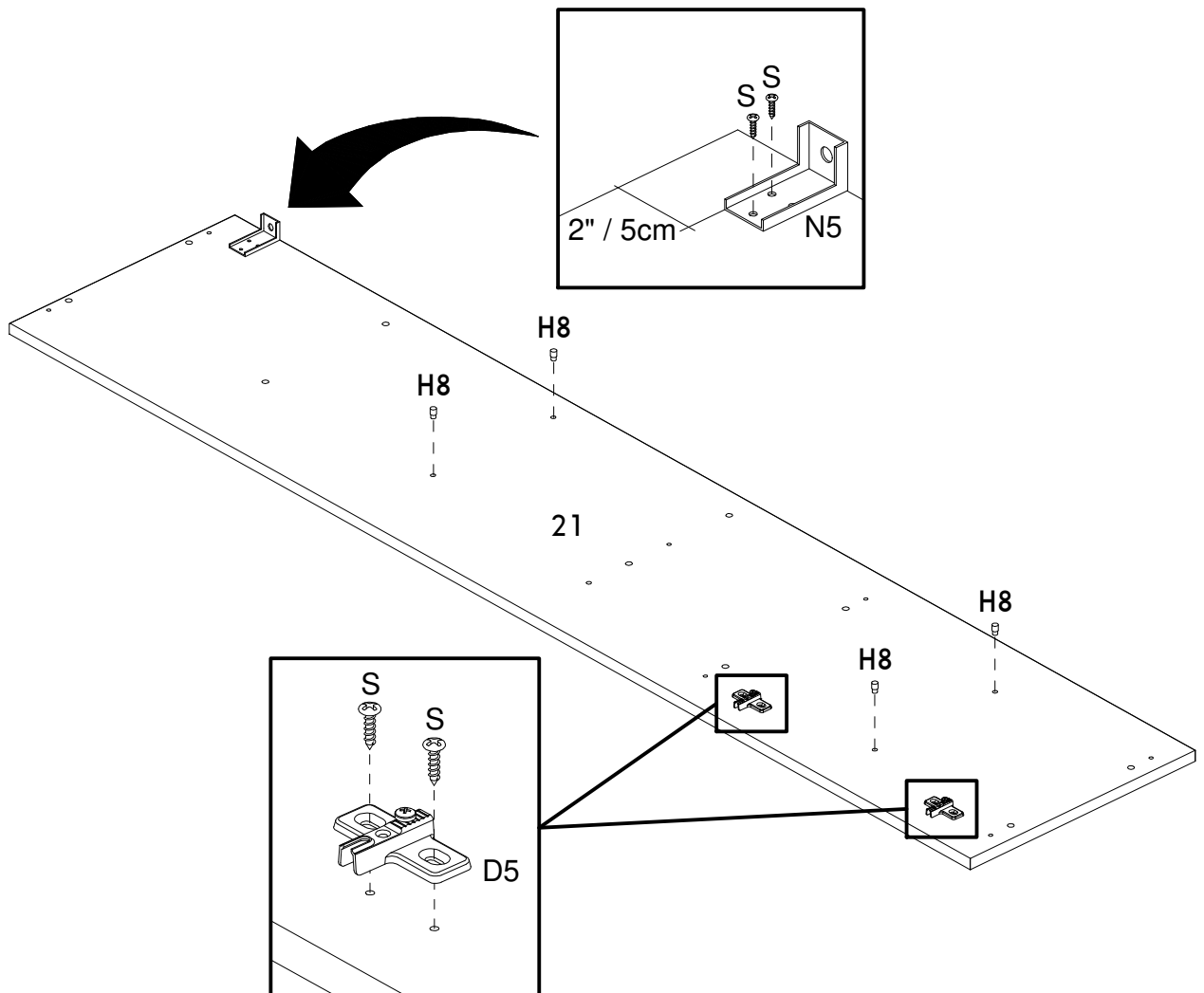


Número / Number / Número	Medidas / Measures / Medidas		Qtd. / Qty. / Qtd.
	cm	inches	
02	50 x 25,5 x 1,5	19" 5/8 x 10" x 5/8	1
03	50 x 25,5 x 1,5	19" 5/8 x 10" x 5/8	1
04	50 x 24,6 x 1,5	19" 5/8 x 9" 5/8 x 5/8	1
05	50 x 34,3 x 1,5	19" 5/8 x 13" 1/2 x 5/8	2
06	50 x 34,3 x 1,5	19" 5/8 x 13" 1/2 x 5/8	1
10	51,2 x 24,5 x 1,5	20" 1/8 x 9" 5/8 x 5/8	1
11	51,2 x 24,5 x 1,5	20" 1/8 x 9" 5/8 x 5/8	1
12	75,1 x 35 x 1,5	29" 5/8 x 13" 3/4 x 5/8	1
14	75,1 x 7 x 1,5	29" 5/8 x 2" 3/4 x 5/8	1
16	31,6 x 7 x 1,5	12" 1/2 x 2" 3/4 x 5/8	1
17	52 x 29,3 x 0,3	20" 1/2 x 11" 1/2 x 1/8	3
18	52 x 24,5 x 0,3	20" 1/2 x 9" 5/8 x 1/8	2
19	31,6 x 7 x 1,5	12" 1/2 x 2" 3/4 x 5/8	1
21	165 x 36 x 1,5	65" x 14" 1/8 x 5/8	1
22	165 x 36 x 1,5	65" x 14" 1/8 x 5/8	1
24	75,1 x 7 x 1,5	29" 5/8 x 2" 3/4 x 5/8	1
25	50 x 36 x 1,5	19" 5/8 x 14" 1/8 x 5/8	1
26	88,1 x 49,4 x 1,5	34" 5/8 x 19" 1/2 x 5/8	1

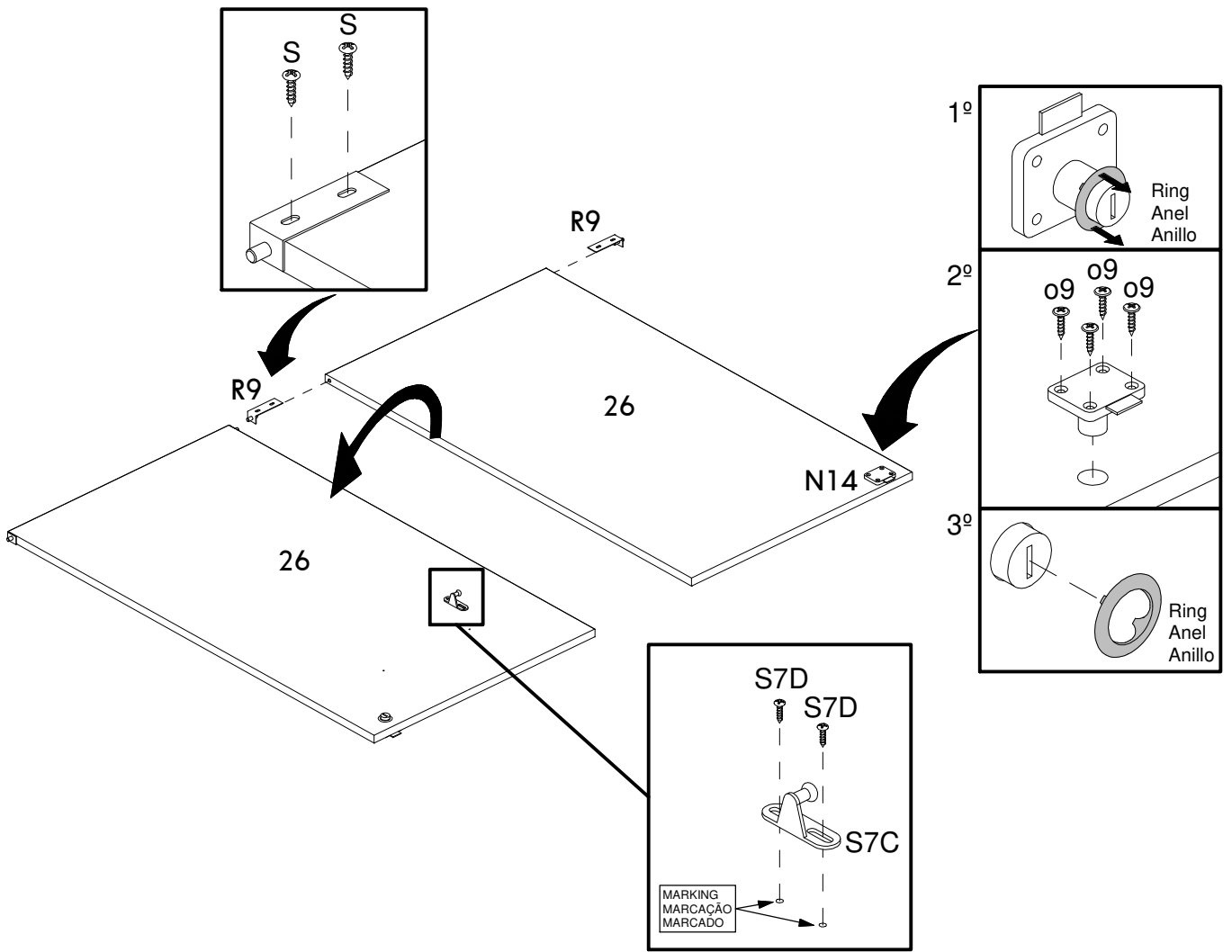
01



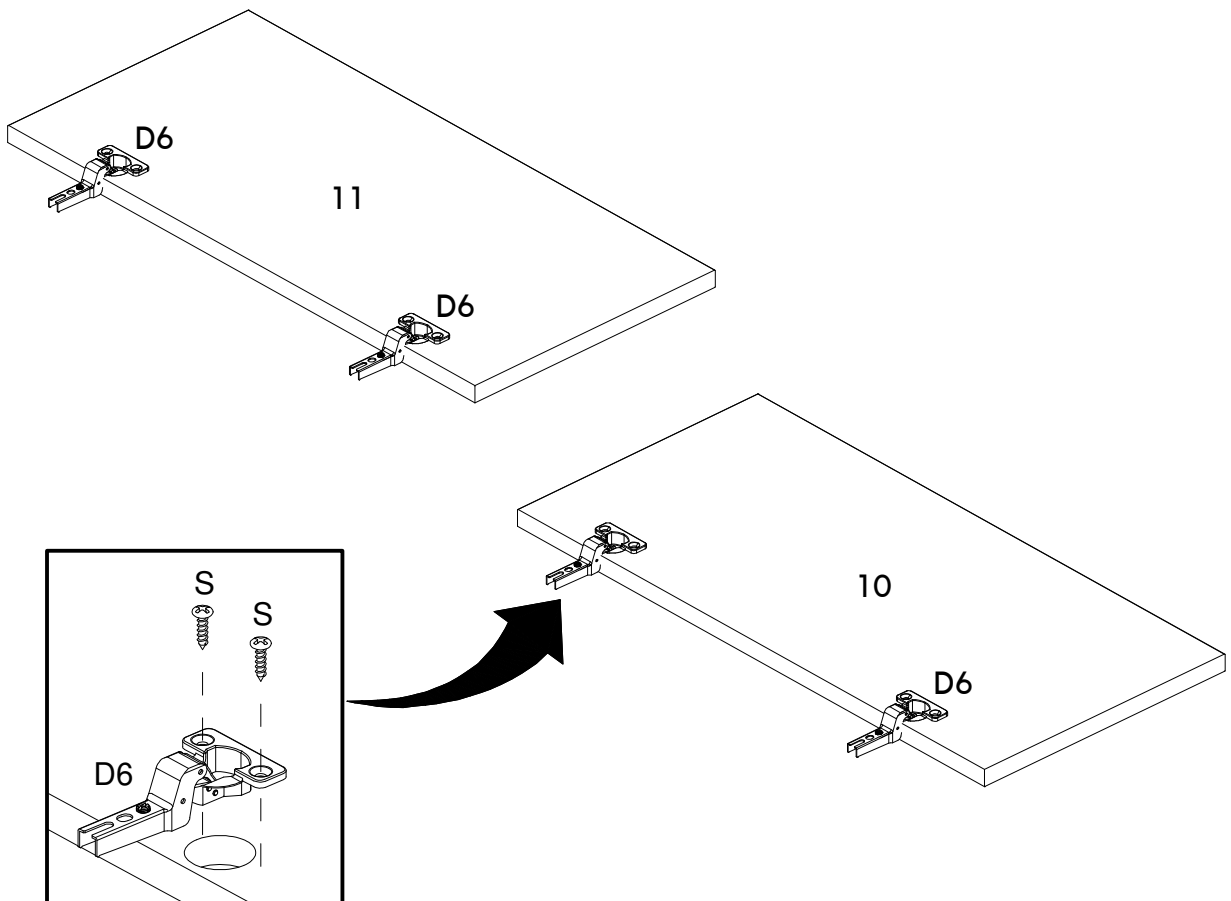
02



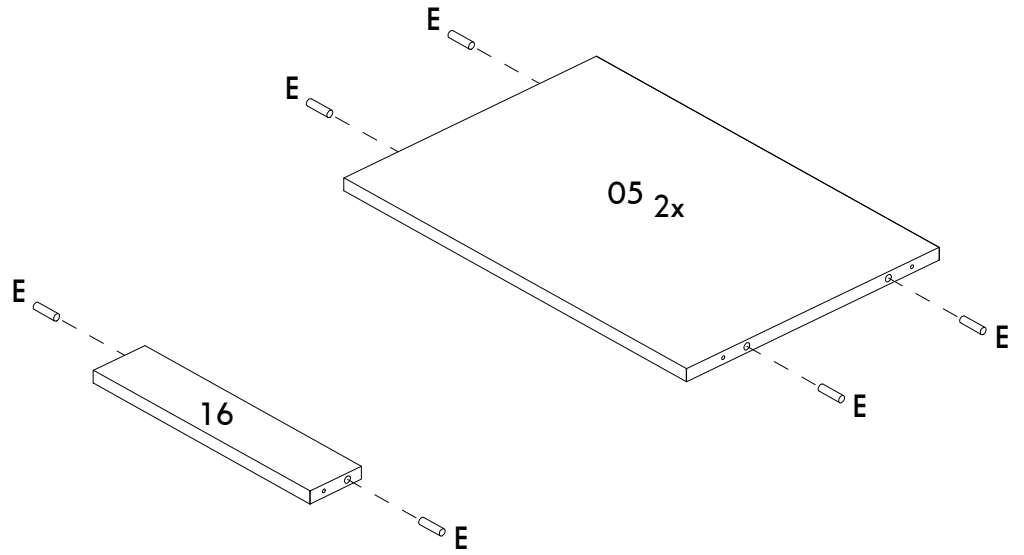
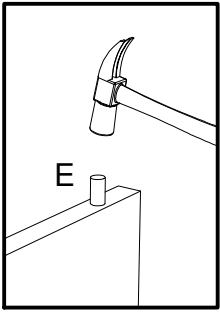
03



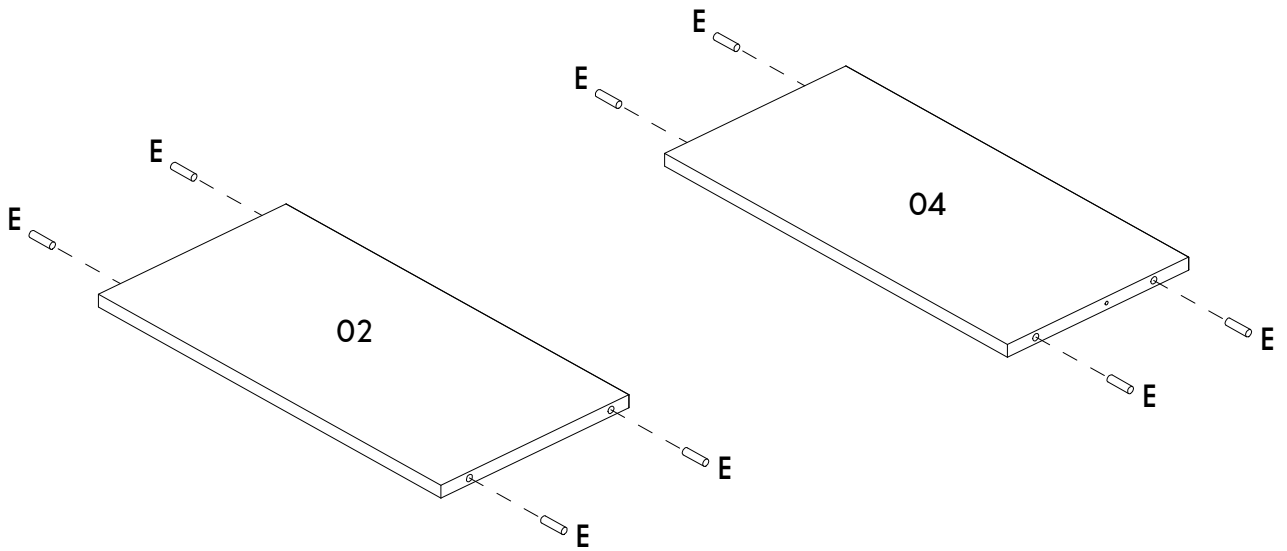
04



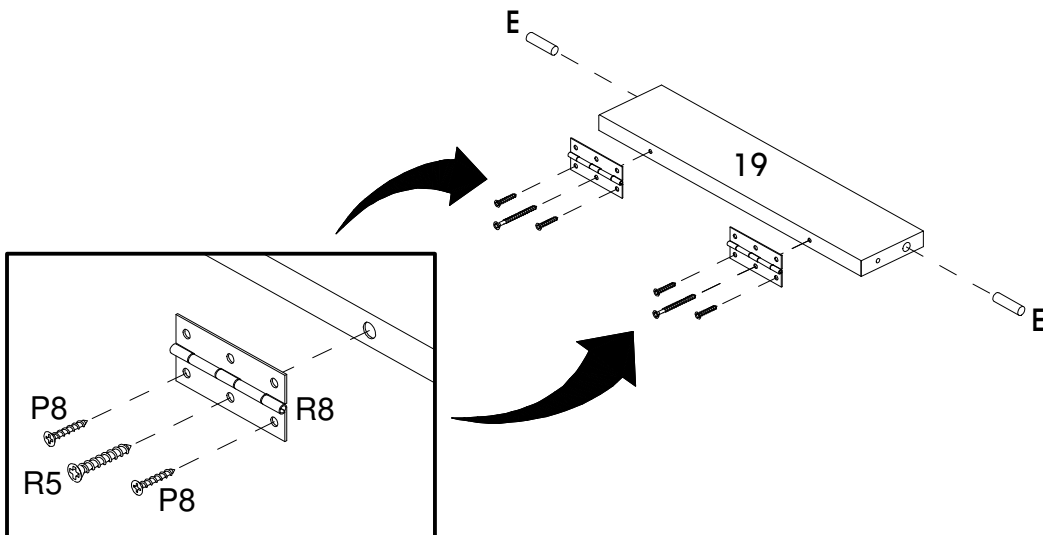
05



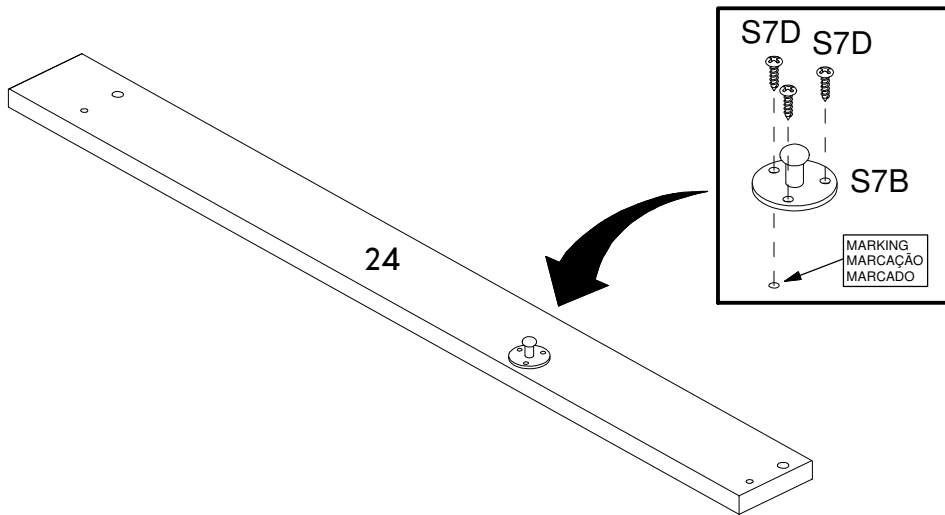
06



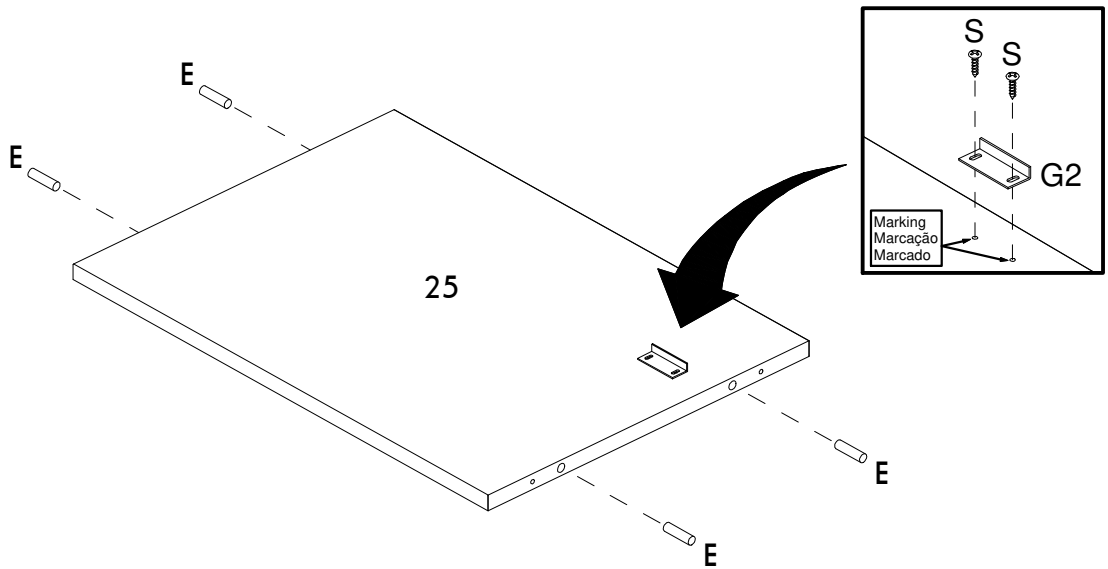
07



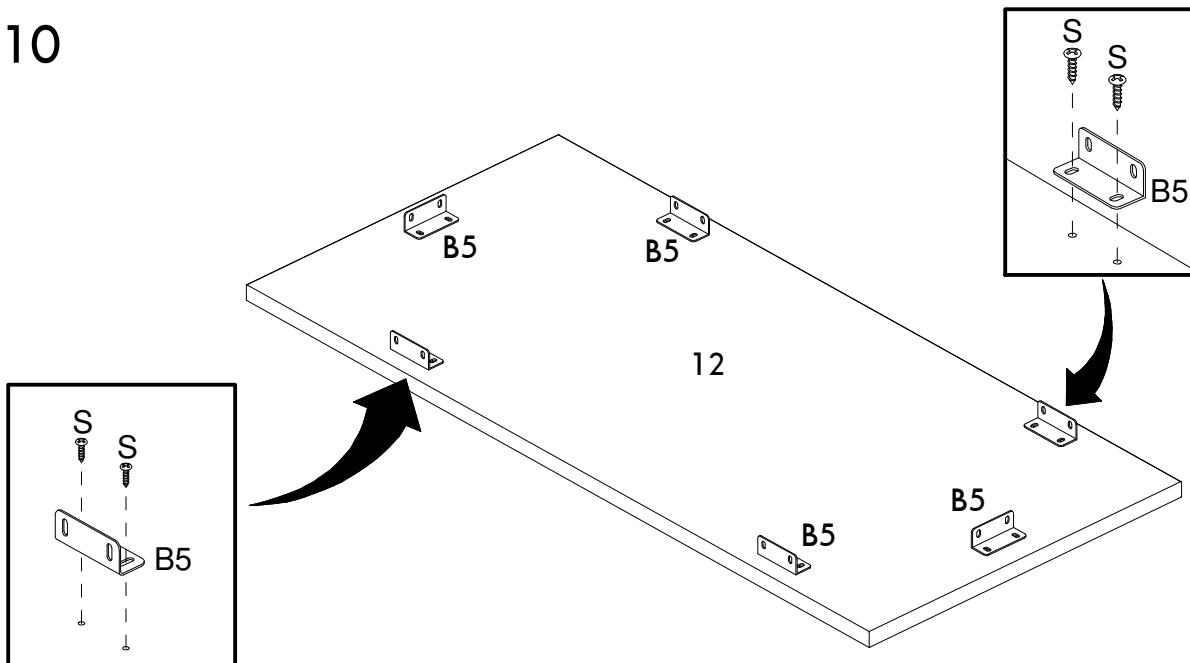
08



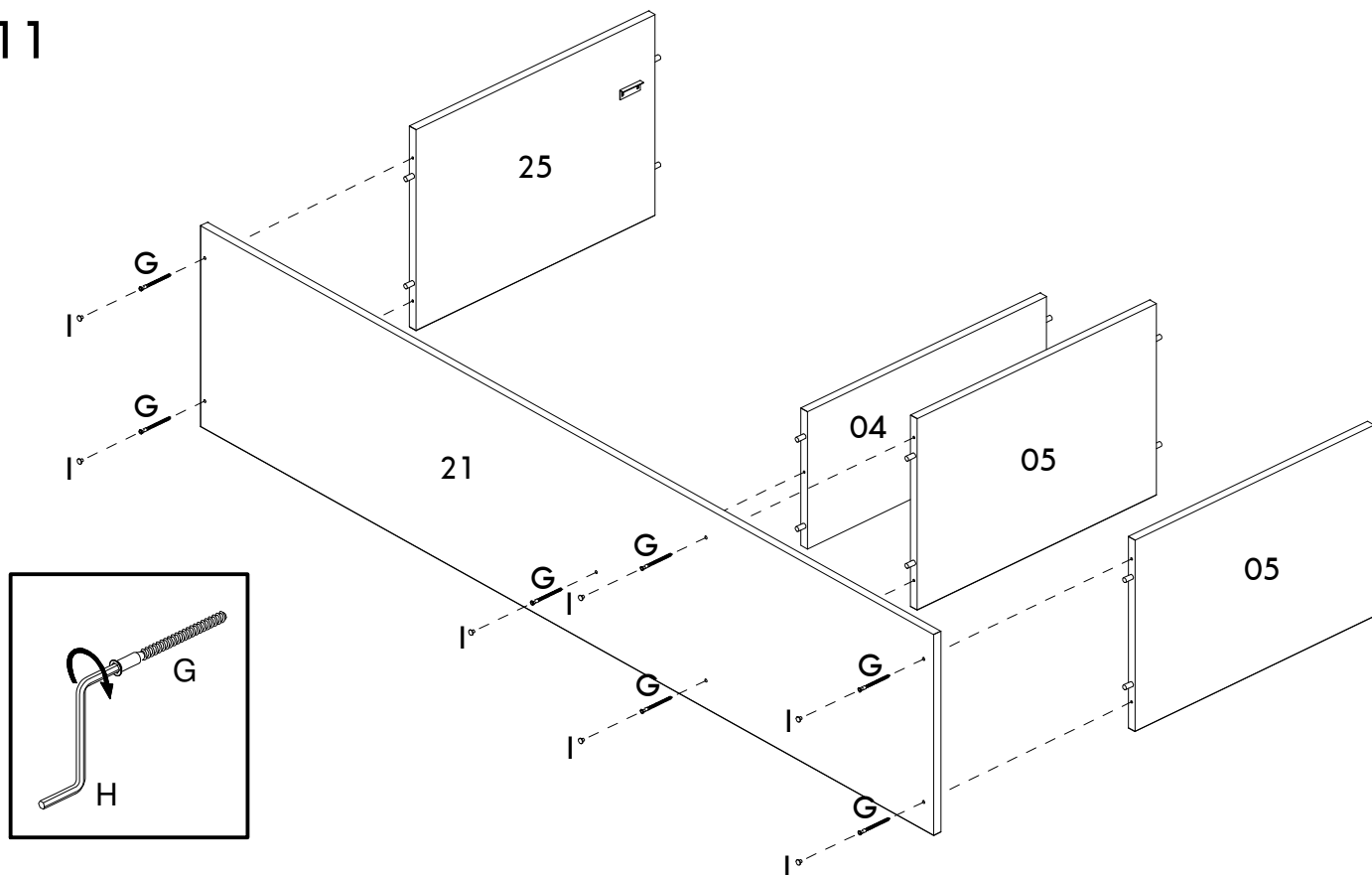
09



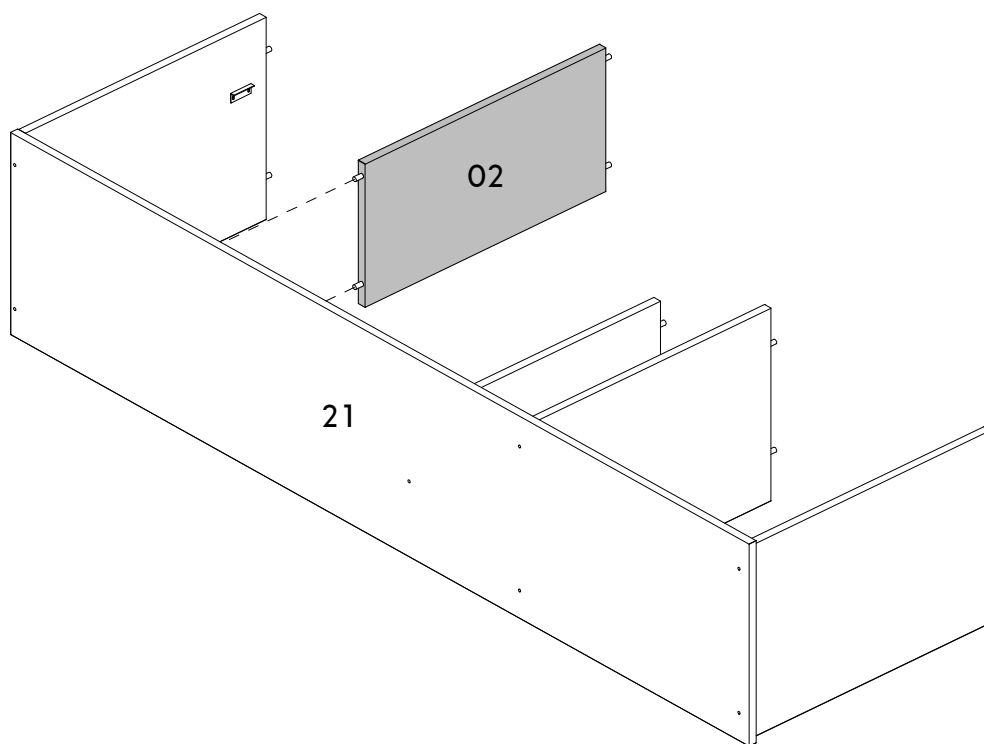
10



11

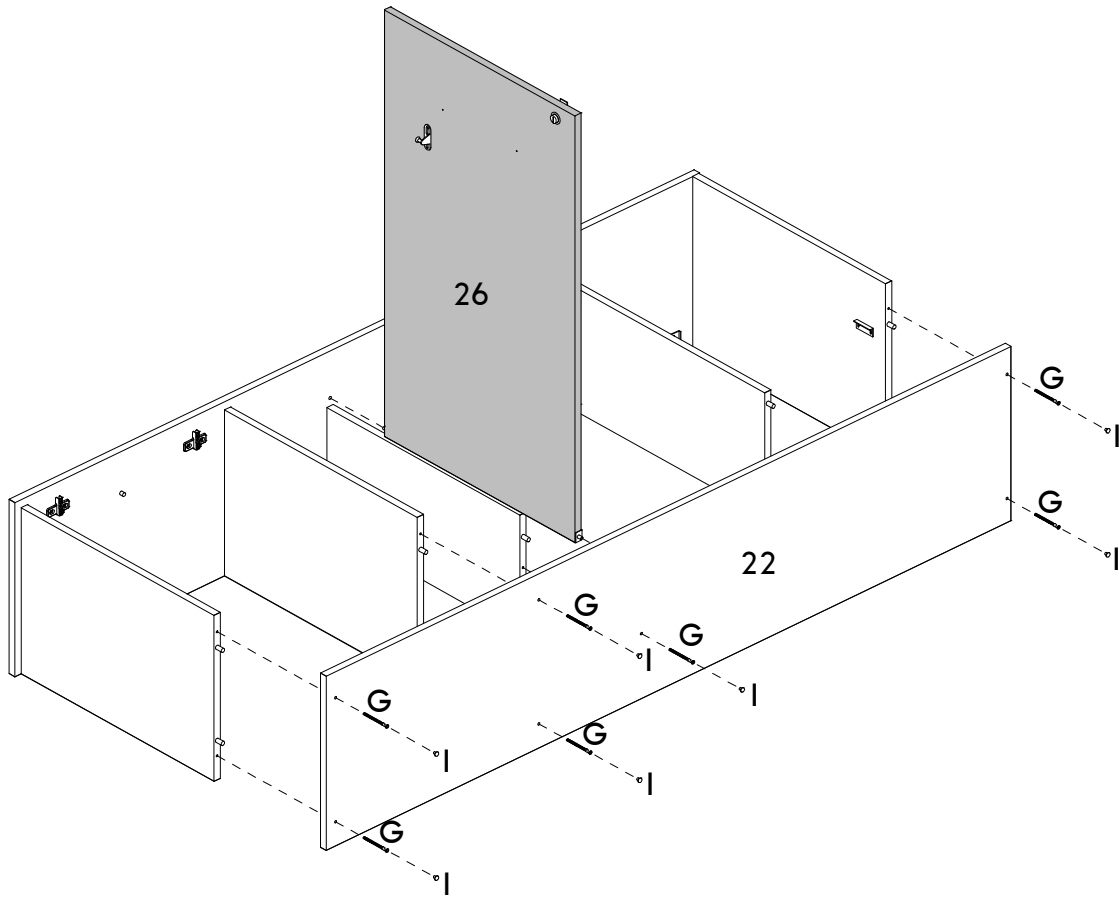


12

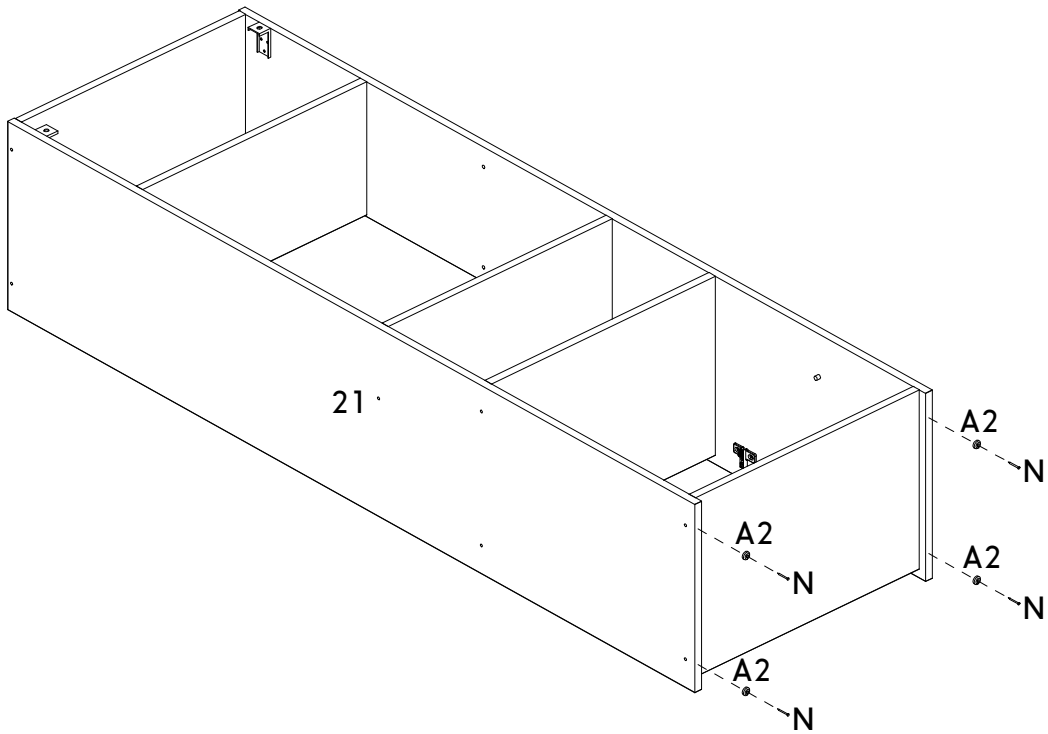




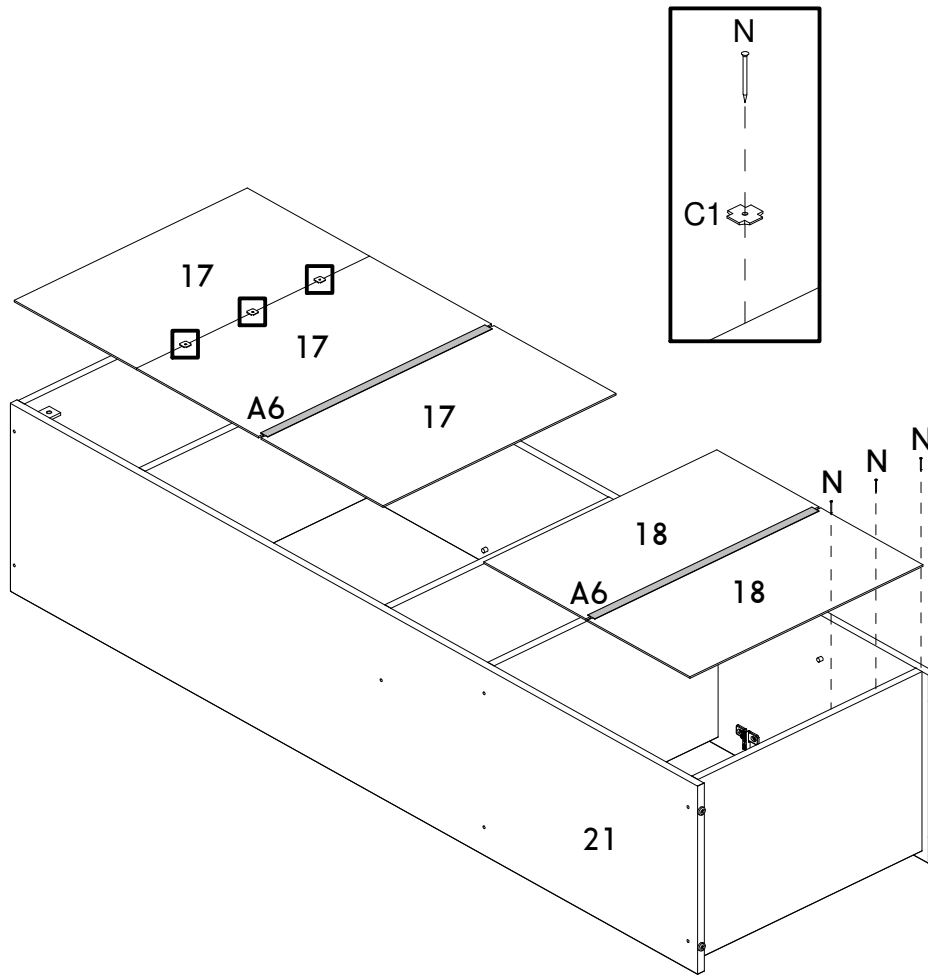
13



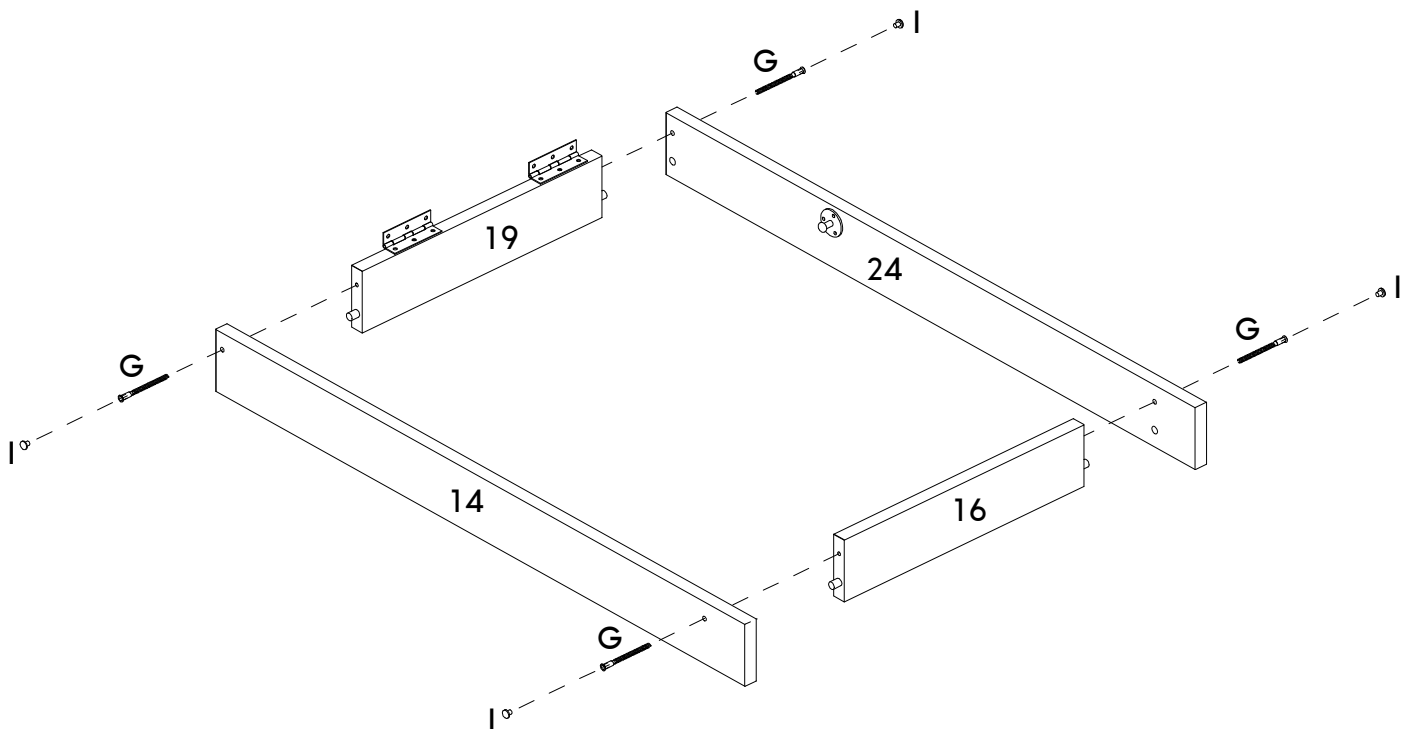
14



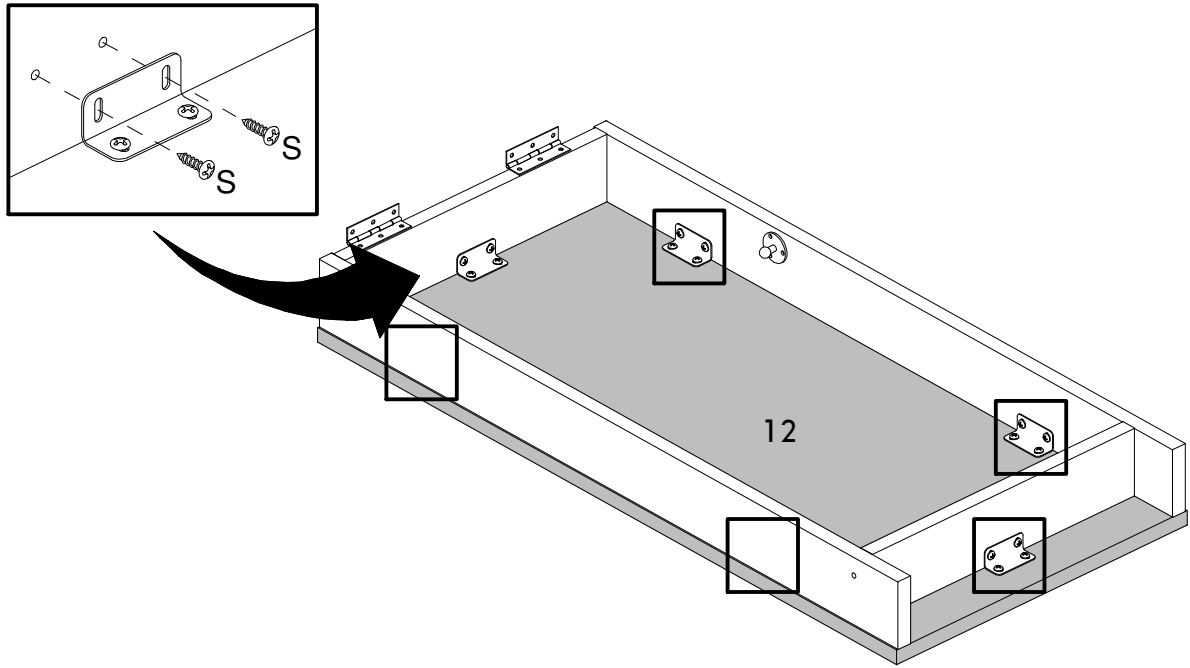
15



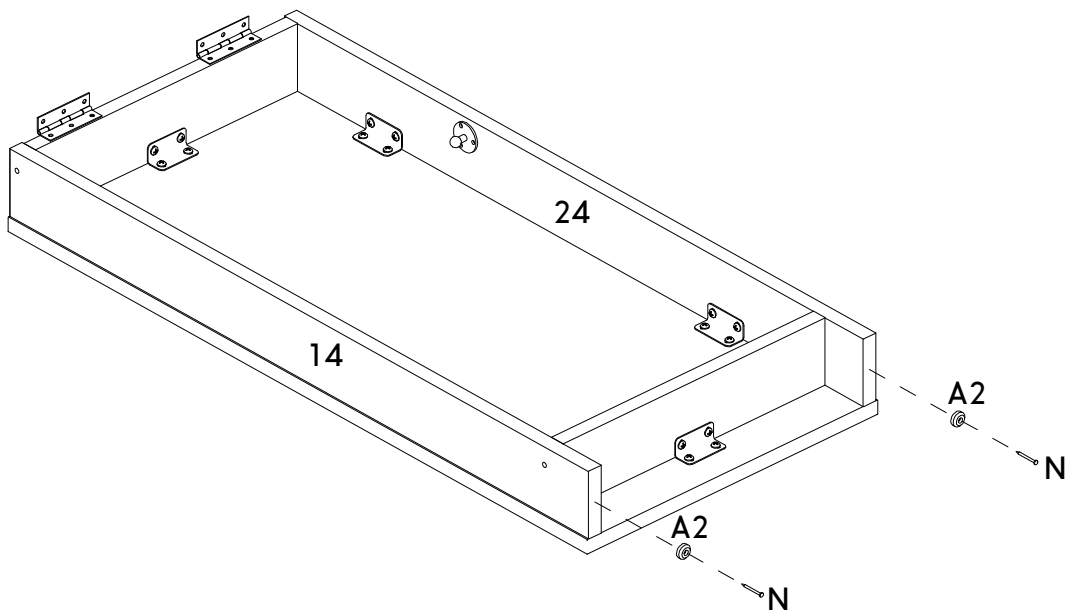
16



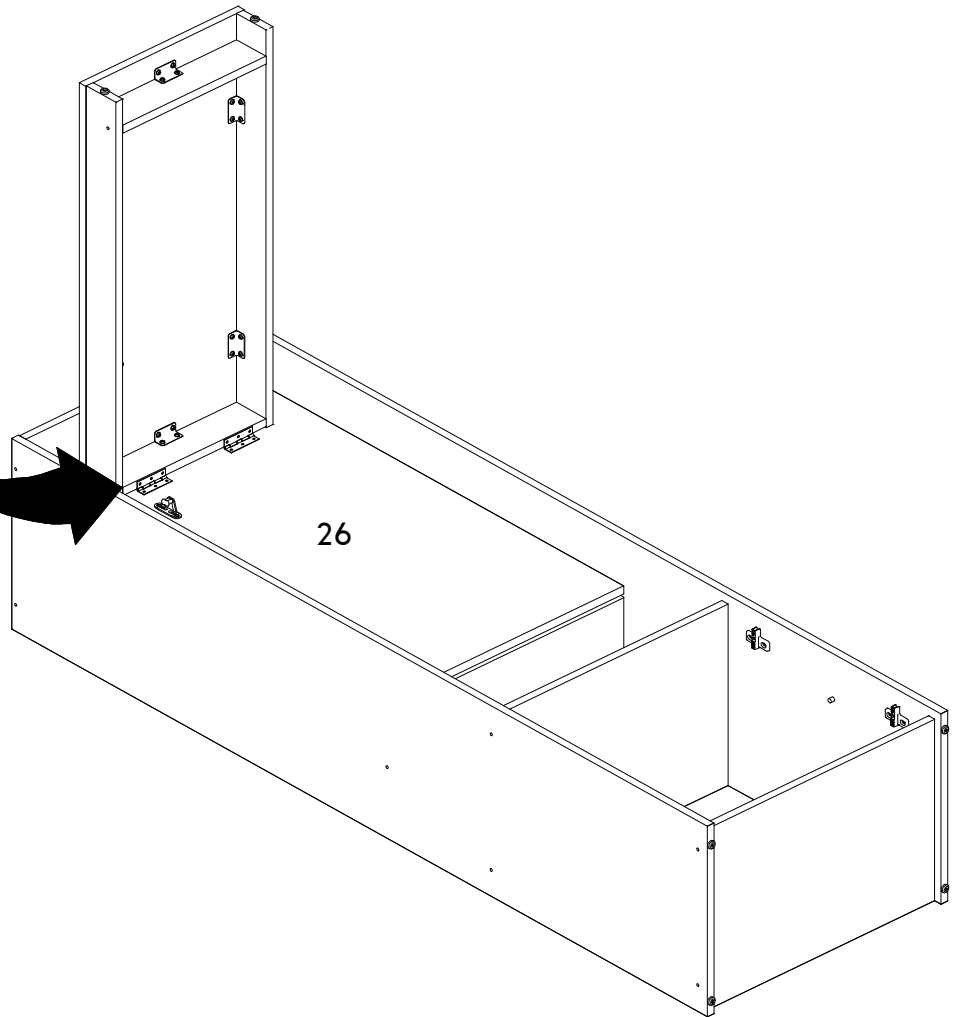
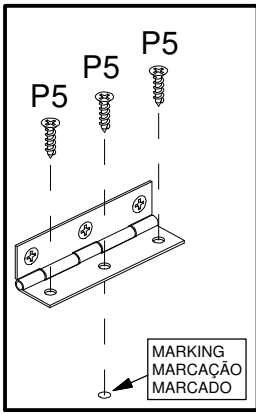
17



18



19

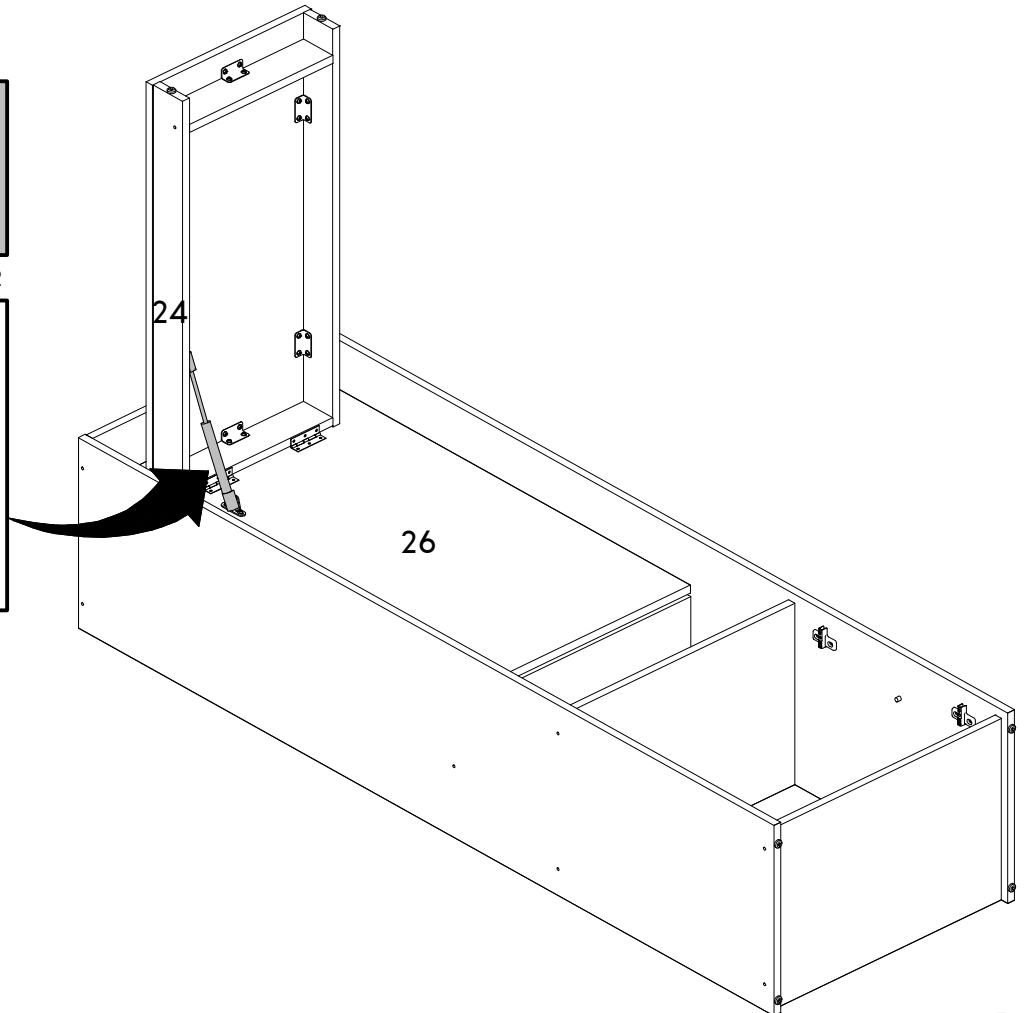
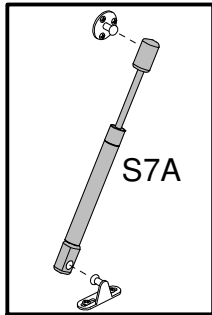
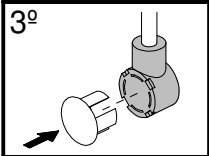
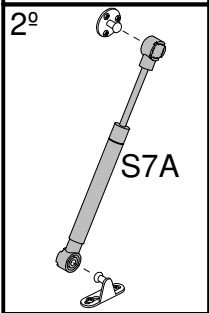
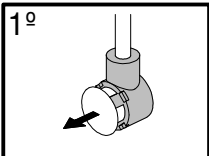


20

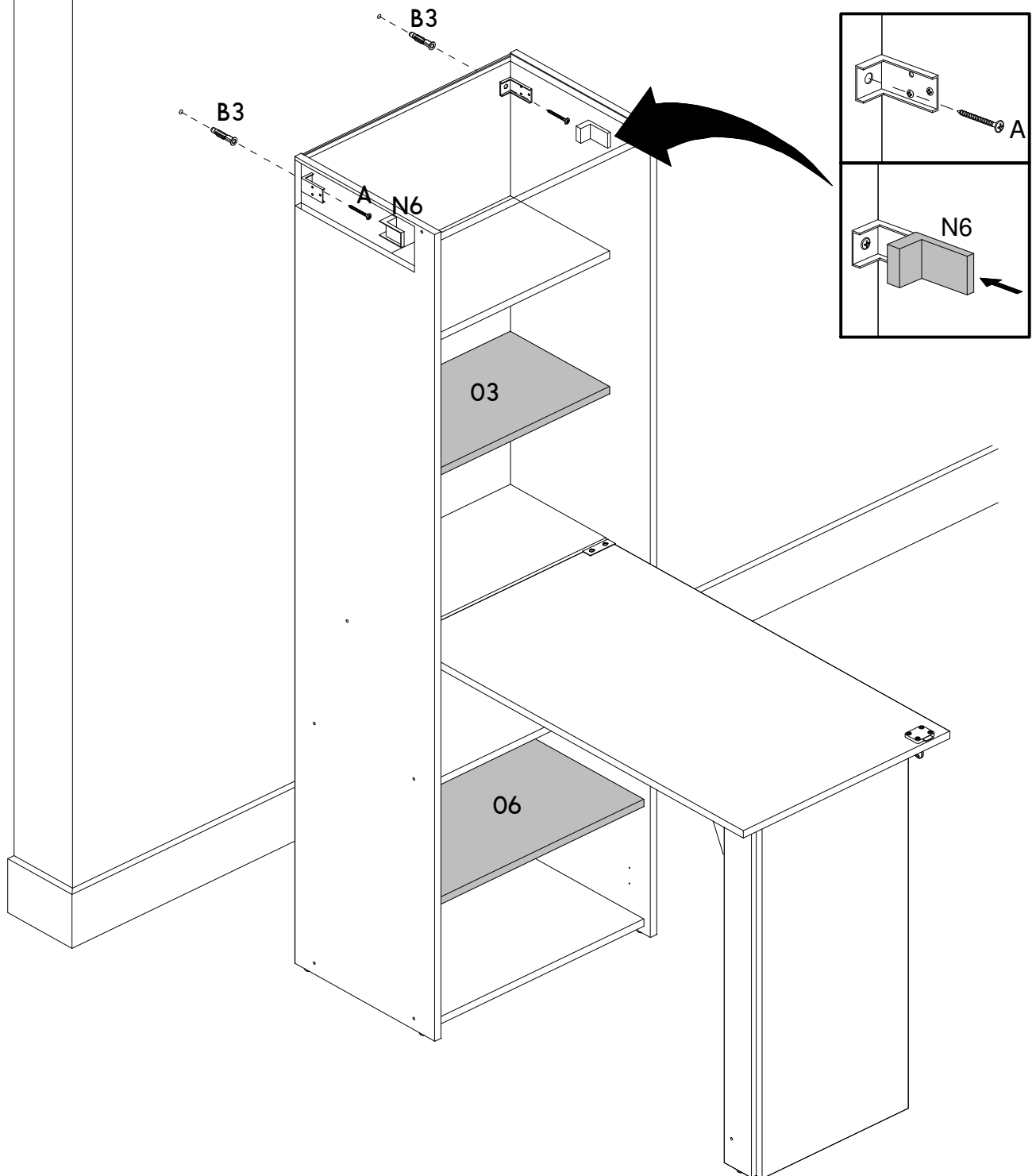
Follow the instruction corresponding to the template you received.  
 Siga a instrução correspondente ao modelo que recebeu.  
 Siga las instrucciones correspondientes al modelo que recibió.

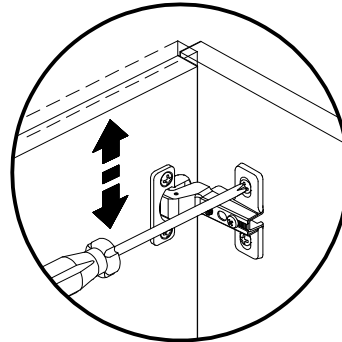
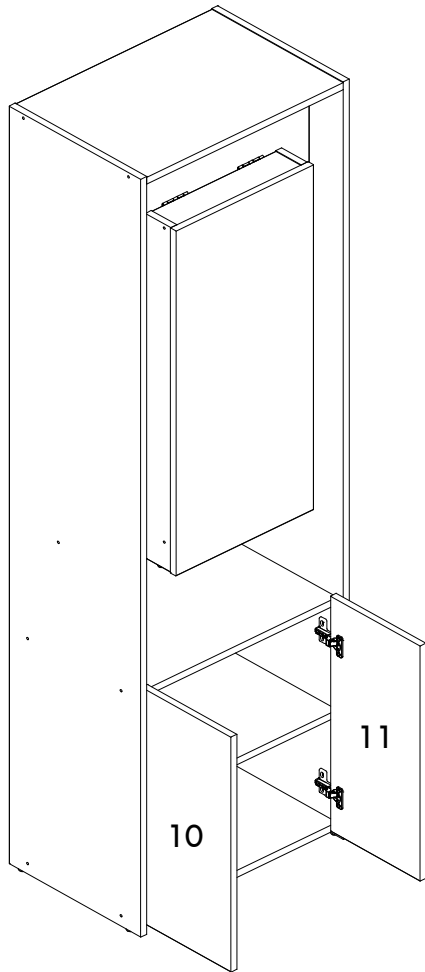
Model 1 / Modelo 1

Model 2 / Modelo 2

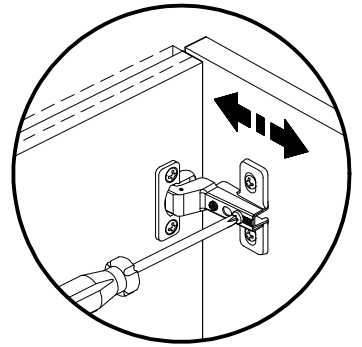


TO AVOID ANY INJURY THE FURNITURE MUST BE FIXED ON THE WALL. THANKS.  
PARA EVITAR QUALQUER ACIDENTE, É OBRIGATÓRIO FIXAR O MÓVEL NA PAREDE. OBRIGADO!  
PARA EVITAR CUALQUIER ACCIDENTE ES OBLIGATORIO ANCLAR EL MUEBLE EN LA PARED. GRACIAS.

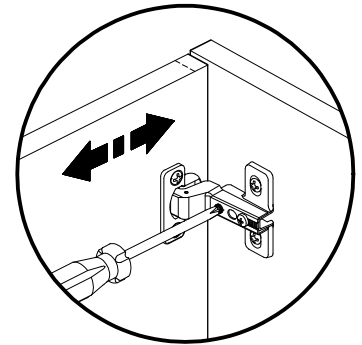




Vertical Adjustment  
Regulagem Vertical  
Ajuste Vertical

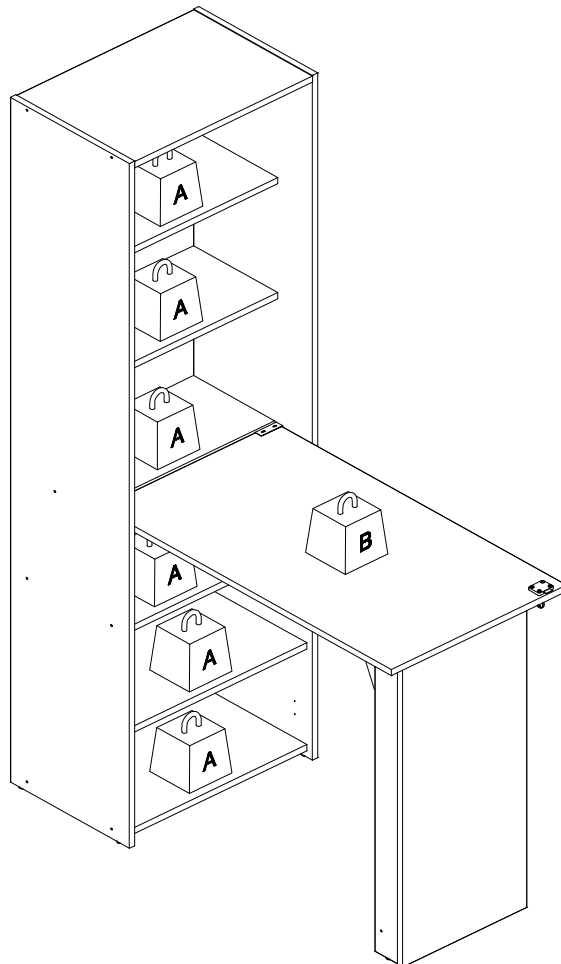


Depth Adjustment  
Regulagem Profundidade  
Ajuste Profundidad



Horizontal Adjustment  
Regulagem Horizontal  
Ajuste Horizontal

PESO MÁXIMO RECOMENDADO SENDO ESTE DISTRIBUÍDO UNIFORMEMENTE  
 MAXIMUM RECOMMENDED WEIGHT BEING THIS EVENLY DISTRIBUTED / PESO MÁXIMO RECOMENDADO SIENDO ESTE UNIFORMEMENTE DISTRIBUIDO



	KG	LB
A	4	8,8
B	15	33