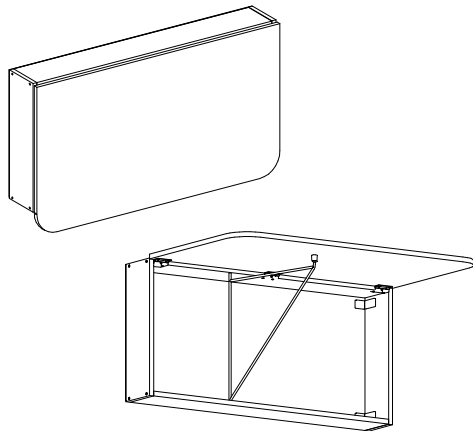


# Ref. 1540



### Consejos de Conservación

- No debe utilizarse en la limpieza, abrasivos como lana de acero, alcohol, vinagre, limón, o productos corrosivos que puedan rayar o quitar la película protectora en los muebles.
- Cuando la limpieza de muebles en general, napa y formica, deben utilizarse un paño ligeramente humedecido y jabón suave.
- Para mover el móvil, es importante que este se eleve desde el suelo, debido a que el arrastre puede causar daño estructural.
- No deje a su móvil en exposición a la intemperie.

### Conservation Tips

- Do not use abrasive products to clean such as steel wool, alcohol, vinegar, lemon, scouring powder, or corrosive products which can scratch or peel off the protective film of the furniture.
- The best way to clean your furniture is to use a slightly moistened cloth with a mild soap.
- To move the furniture assembled, it is important that it is lifted off the ground, because the drag it can cause structural damage.
- Do not leave your furniture in weather exposure.

### Dicas de Conservação

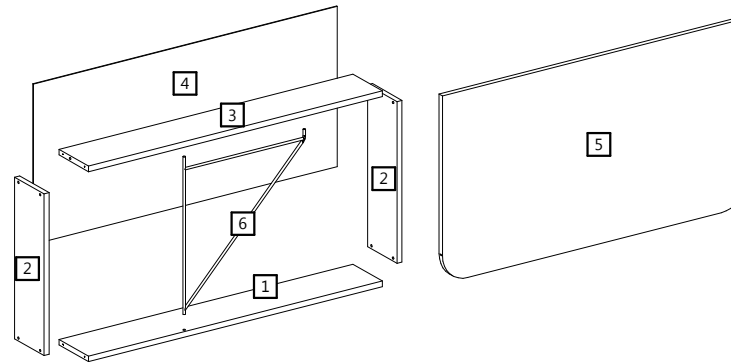
- Não utilizar na limpeza produtos abrasivos tais como: palha de aço, álcool, vinagre, limão, saponáceo, ou produtos corrosivos que possam riscar ou descolar a película protetora dos móveis.
- Na limpeza de móveis em geral, napa e fórmicas, deve ser utilizado um pano levemente umedecido e sabão neutro.
- Para a movimentação do móvel, é importante que este seja levantado do chão, pois ao arrastá-lo pode causar avarias estruturais.
- Não deixe o móvel em exposição a intempéries.

### Certificado de Garantia




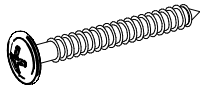

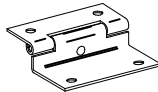



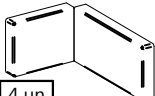

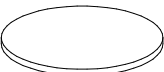
A garantia dos produtos fabricados pela Carraro, abrange eventuais defeitos/vícios de fabricação, no prazo estabelecido pelo Código de Defesa do Consumidor, em seu artigo 26,II, o qual prevê a garantia legal de 90 (noventa) dias.

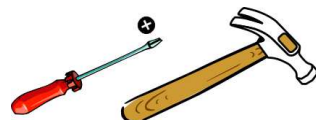


## Despiece / Exploded View Vista Explodida

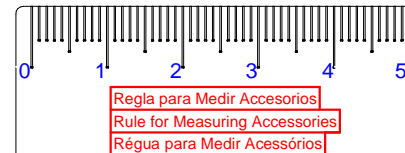


## Accesorios / Accessories Acessórios

 A Ø4 x 14 23 un.	 B Ø4 x 25 1 un.	 C Ø4 x 50 8 un.
 D Ø6 x 50 4 un.	 E 20 un.	 F 3 un.
 G 1 un.	 H 1 un.	 I 4 un.
 J 4 un.	 K 4 un.	 L 8 un.



herramientas  
Tools  
Ferramentas



Regla para Medir Accesorios  
Rule for Measuring Accessories  
Régua para Medir Acessórios

## Lista de Piezas / Parts List / Lista de Peças

#	Espanhol	Inglés	Português	Dimensões
1	Base	Base	Base	870 x 130 x 15
2	Lateral	Side Panel	Lateral	430 x 130 x 15
3	Tapa	Top Panel	Tampo	870 x 130 x 15
4	Costado	Back Panel	Costa	899 x 426 x 2,5
5	Puerta	Door	Porta	900 x 500 x 15
6	Alambe	Wireframe	Aramado	Ø6,35 x 362 x 419

### Peso por estante

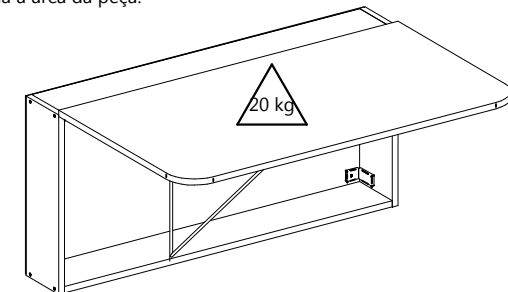
Por favor, preste atención a los pesos máximos admitidos por cada compartimiento del producto. Tenga cuidado de no exceder estos pesos, con el fin de garantizar la calidad y durabilidad del producto.  
Es importante recordar que los pesos muestran en caso de ser distribuida en toda el área de la plataforma.

### Weigth per shelf

Please pay attention to the maximum weights supported by each compartment product. Be careful not to exceed these weights, in order to ensure the quality and durability of the product. It is important to remember also that the weights shown should be distributed throughout the area of the shelf.

### Peso por Prateleira

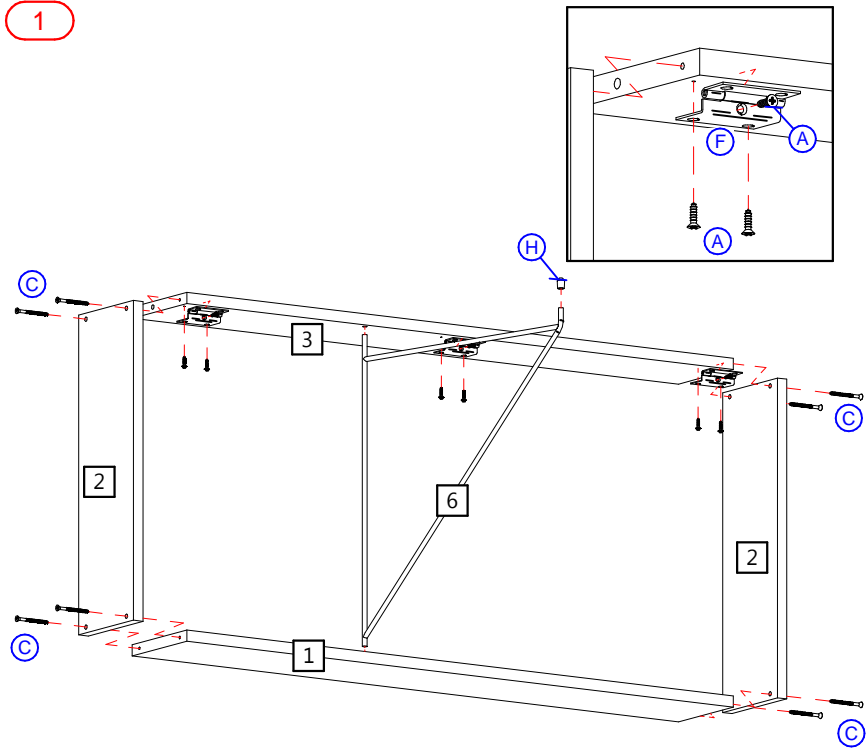
Ao lado são demonstrados os pesos máximos suportados por cada compartimento do produto. Cuide para não exceder esses pesos, afim de garantir a qualidade e a durabilidade do mesmo. É importante lembrar também, que os pesos mostrados devem ser DISTRIBUÍDOS ao longo de toda a área da peça.



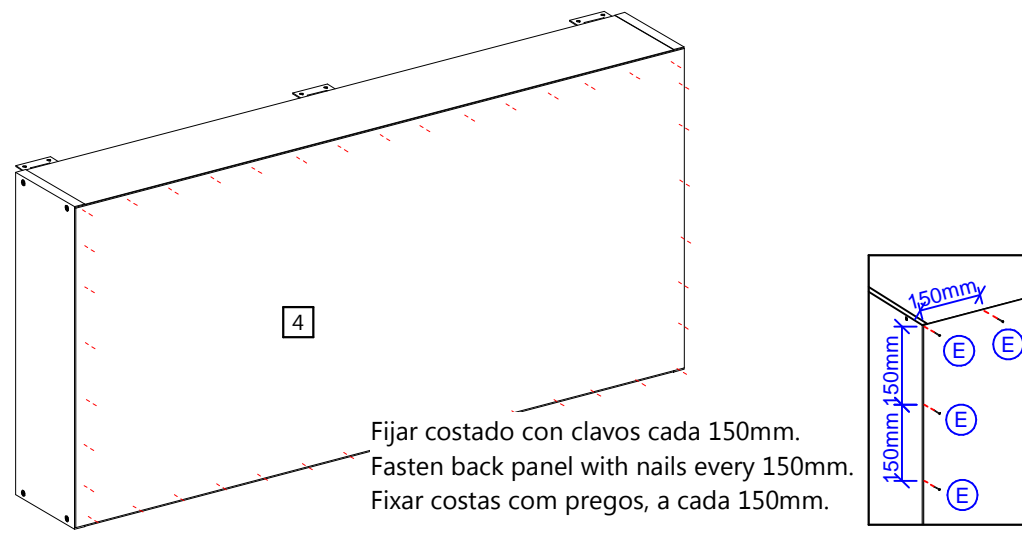
Personas necesarias para el montaje  
People required for assembly  
Pessoas necessárias para a montagem



1

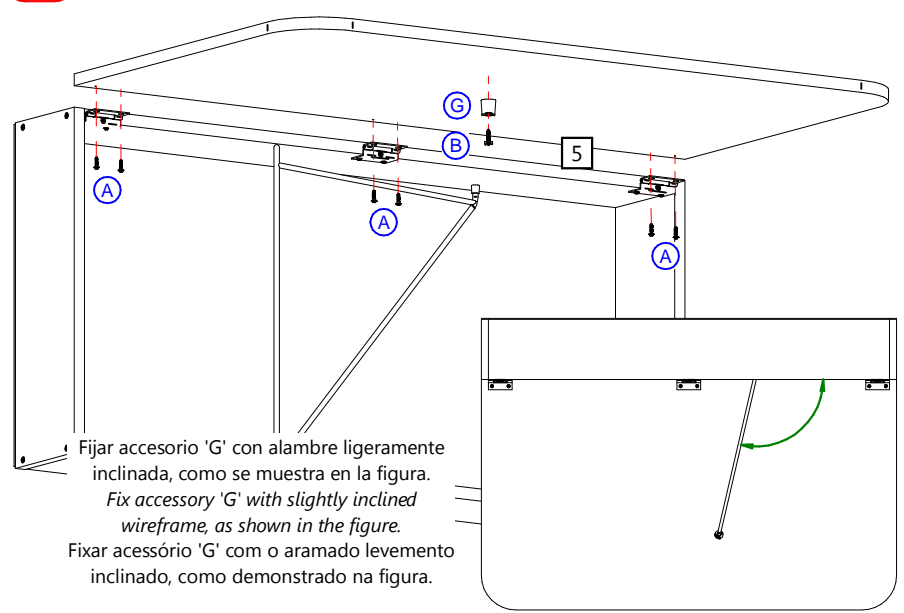


2



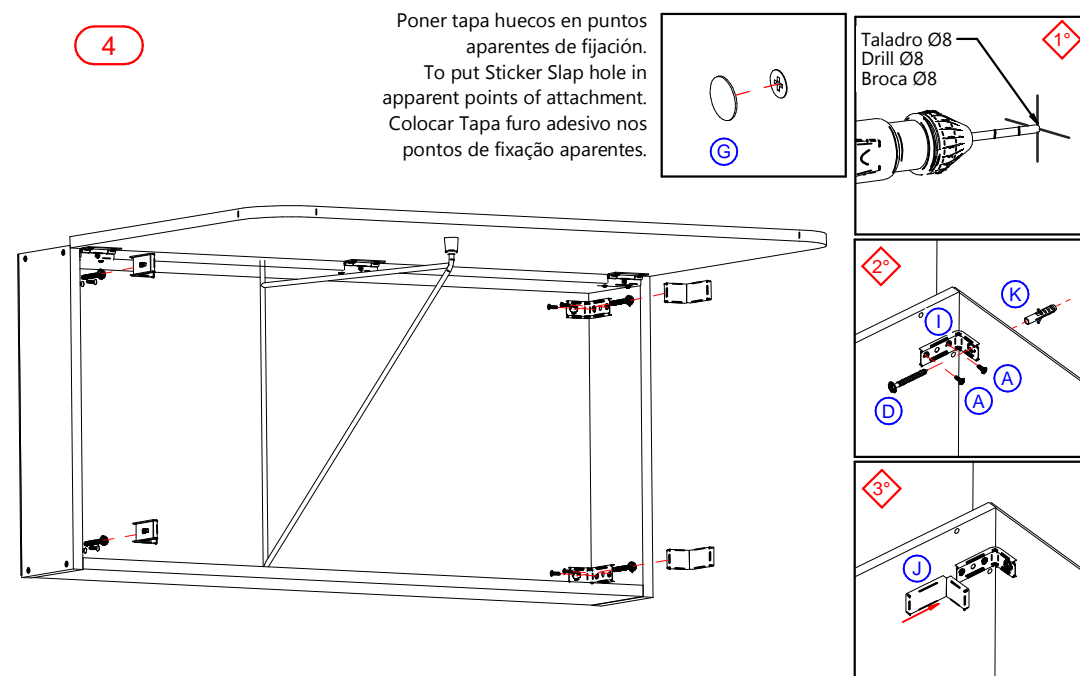
Fijar costado con clavos cada 150mm.  
 Fasten back panel with nails every 150mm.  
 Fixar costas com pregos, a cada 150mm.

3



Fijar accesorio 'G' con alambre ligeramente inclinada, como se muestra en la figura.  
 Fix accessory 'G' with slightly inclined wireframe, as shown in the figure.  
 Fixar acessório 'G' com o aramado levemente inclinado, como demonstrado na figura.

4



Poner tapa huecos en puntos aparentes de fijación.  
 To put Sticker Slap hole in apparent points of attachment.  
 Colocar Tapa furo adhesivo nos pontos de fixação aparentes.

