



**CARRARO**  
MÓVEIS

Rua Nelson Carraro, 2001 Fone (55) 54 3455 12 12  
Bento Gonçalves Fax (55) 54 3455 12 13  
Rio Grande do Sul carraro@carraro.com.br  
Brasil-Cep: 95700-000 www.carraro.com.br  
Outubro 2016 - Código 26340



Ref.: 1745

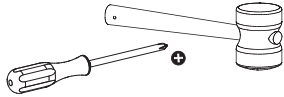
Accesorios / Accessories / Acessórios

<b>A</b>		4 un.	<b>B</b>		4 un.
	Parafuso Ø4,0 X 14			Ponteira Ø19,05	

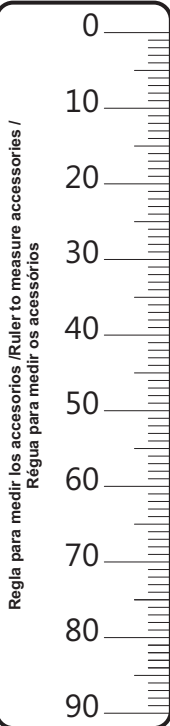
Piezas / Pieces / Peças

1 - Estructura Montada / Frame  
Assembled / Armação Montada - 1 un.  
2 - Asiento / Seat / Assento - 1 un.

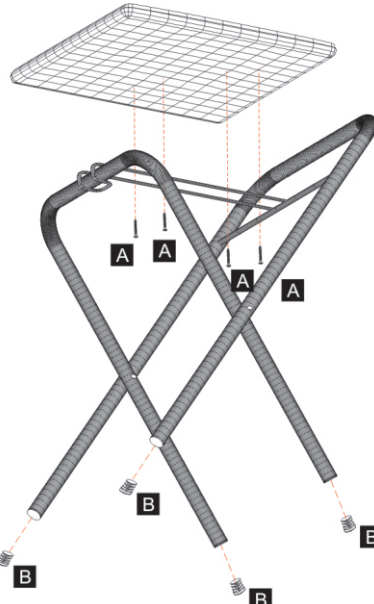
Herramientas - Tools - Ferramentas



PERSONAS NECESARIAS  
PARA EL MONTAJE /  
PEOPLE REQUIRED FOR  
ASSEMBLY /  
PESSOAS NECESSÁRIAS  
PARA A MONTAGEM



Regla para medir los accesorios / Ruler to measure accessories /  
Régua para medir os acessórios



Peso Soportado  
Weight supported  
Carga Suportada

**Dicas de Conservação**

- Não utilizar na limpeza produtos abrasivos tais como: palha de aço, álcool, vinagre, limão, saponáceo, ou produtos corrosivos que possam riscar ou descolar a película protetora dos móveis;
- Na limpeza de móveis em geral, nappas e fórmicas, deve ser utilizado um pano levemente umedecido e sabão neutro;
- Para armações cromadas deve ser utilizado pano ou flanela levemente umedecido com vaselina para conservação desta. Para limpeza de tecidos deve ser utilizado aspirador de pó, espanador e um pano levemente umedecido;
- Para a movimentação do móvel, é importante que este seja levantado do chão, pois ao arrastá-lo pode causar avarias estruturais;
- Não deixe o móvel em exposição a intempéries;

**Conservation Tips**

- Do not use cleaning abrasives such as steel wool, alcohol, vinegar, lemon, scouring or corrosive products that can scratch or peel off the protective film of the furniture;
- In furniture cleaning in general, nappa and formica, shall be a cloth slightly moistened and mild soap;
- For chrome frames must be used cloth or flannel slightly moistened with Vaseline to conservation of this. Fabric Cleaning it must be used vacuum cleaner, duster cloth and slightly moistened;
- To drive the mobile, it is important that this be raised from floor because the drag it can cause structural damage;
- Do not leave the mobile in exposure to bad weather;

**Consejos de Conservación**

- No utilice productos abrasivos como lana de acero de limpieza, alcohol, vinagre, limón, estropajo o productos corrosivos que pueden cero o cáscara de la película protectora de los muebles;
- En la limpieza de muebles en general, nappa y formica, deberá ser una paño ligeramente humedecido y un jabón suave;
- Para tramas de cromo debe ser utilizado paño o flanela ligeramente humedecido con vaselina para la conservación de este. Limpieza de tejidos se debe utilizar la aspiradora, un paño plumero y ligeramente humedecido;
- Para conducir el móvil, es importante que esto se levantó de piso porque la fricción puede causar daños estructurales;
- No dejar el móvil en la exposición a la intemperie;

**CERTIFICADO DE GARANTIA**

A garantia dos produtos fabricados pela Carraro, abrange eventuais defeitos/vícios de fabricação, no prazo estabelecido pelo Código de Defesa do Consumidor, em seu artigo 26,II, o qual prevê a garantia legal de 90 (noventa) dias.



**CARRARO**  
MÓVEIS

Rua Nelson Carraro, 2001 Fone (55) 54 3455 12 12  
Bento Gonçalves Fax (55) 54 3455 12 13  
Rio Grande do Sul carraro@carraro.com.br  
Brasil-Cep: 95700-000 www.carraro.com.br  
Outubro 2016 - Código 26340



Ref.: 1745

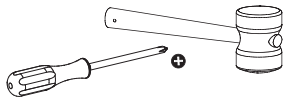
Accesorios / Accessories / Acessórios

<b>A</b>		4 un.	<b>B</b>		4 un.
	Parafuso Ø4,0 X 14			Ponteira Ø19,05	

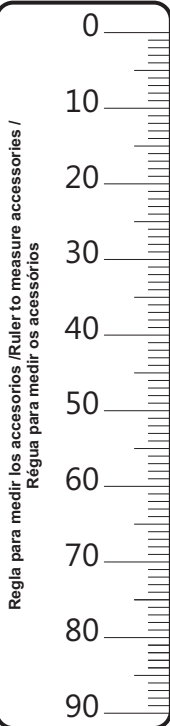
Piezas / Pieces / Peças

1 - Estructura Montada / Frame  
Assembled / Armação Montada - 1 un.  
2 - Asiento / Seat / Assento - 1 un.

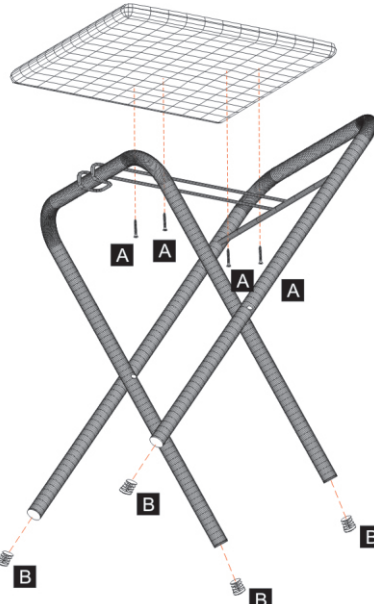
Herramientas - Tools - Ferramentas



PERSONAS NECESARIAS  
PARA EL MONTAJE /  
PEOPLE REQUIRED FOR  
ASSEMBLY /  
PESSOAS NECESSÁRIAS  
PARA A MONTAGEM



Regla para medir los accesorios / Ruler to measure accessories /  
Régua para medir os acessórios



Peso Soportado  
Weight supported  
Carga Suportada

**Dicas de Conservação**

- Não utilizar na limpeza produtos abrasivos tais como: palha de aço, álcool, vinagre, limão, saponáceo, ou produtos corrosivos que possam riscar ou descolar a película protetora dos móveis;
- Na limpeza de móveis em geral, nappas e fórmicas, deve ser utilizado um pano levemente umedecido e sabão neutro;
- Para armações cromadas deve ser utilizado pano ou flanela levemente umedecido com vaselina para conservação desta. Para limpeza de tecidos deve ser utilizado aspirador de pó, espanador e um pano levemente umedecido;
- Para a movimentação do móvel, é importante que este seja levantado do chão, pois ao arrastá-lo pode causar avarias estruturais;
- Não deixe o móvel em exposição a intempéries;

**Conservation Tips**

- Do not use cleaning abrasives such as steel wool, alcohol, vinegar, lemon, scouring or corrosive products that can scratch or peel off the protective film of the furniture;
- In furniture cleaning in general, nappa and formica, shall be a cloth slightly moistened and mild soap;
- For chrome frames must be used cloth or flannel slightly moistened with Vaseline to conservation of this. Fabric Cleaning it must be used vacuum cleaner, duster cloth and slightly moistened;
- To drive the mobile, it is important that this be raised from floor because the drag it can cause structural damage;
- Do not leave the mobile in exposure to bad weather;

**Consejos de Conservación**

- No utilice productos abrasivos como lana de acero de limpieza, alcohol, vinagre, limón, estropajo o productos corrosivos que pueden cero o cáscara de la película protectora de los muebles;
- En la limpieza de muebles en general, nappa y formica, deberá ser una paño ligeramente humedecido y un jabón suave;
- Para tramas de cromo debe ser utilizado paño o flanela ligeramente humedecido con vaselina para la conservación de este. Limpieza de tejidos se debe utilizar la aspiradora, un paño plumero y ligeramente humedecido;
- Para conducir el móvil, es importante que esto se levantó de piso porque la fricción puede causar daños estructurales;
- No dejar el móvil en la exposición a la intemperie;

**CERTIFICADO DE GARANTIA**

A garantia dos produtos fabricados pela Carraro, abrange eventuais defeitos/vícios de fabricação, no prazo estabelecido pelo Código de Defesa do Consumidor, em seu artigo 26,II, o qual prevê a garantia legal de 90 (noventa) dias.