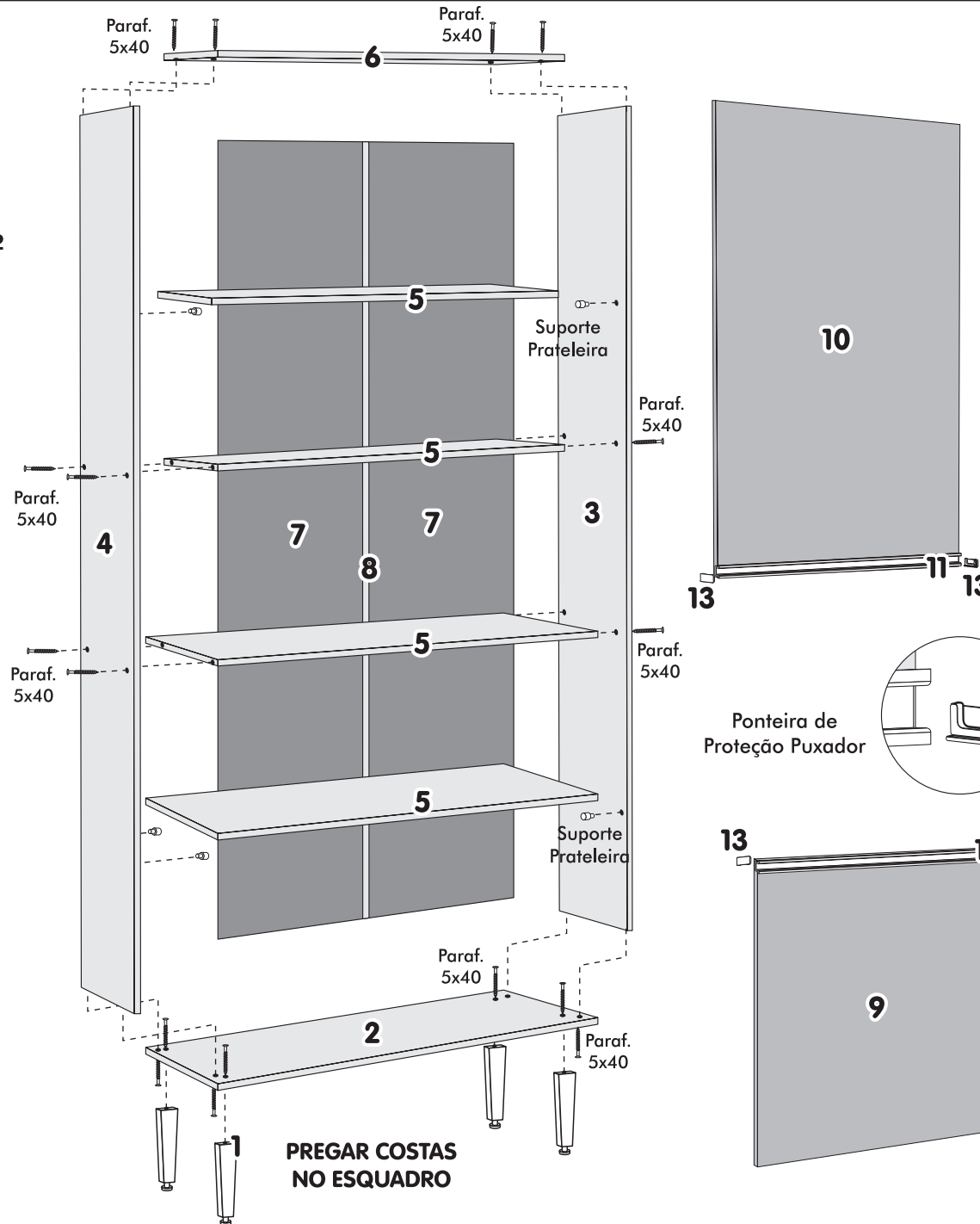


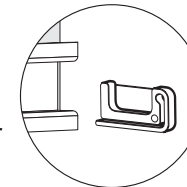


Paneleiro
Único Village
Ébano / Charme



CÓD.	COMPONENTES
558	1 - PÉ REGULÁVEL
619	2 - BASE
617	3 - LATERAL DIREITA
618	4 - LATERAL ESQUERDA
621	5 - PRATELEIRAS
620	6 - TAMPO
624	7 - COSTAS
397	8 - PERFIL H
623	9 - PORTA MENOR
622	10 - PORTA MAIOR
477	11 - PUXADOR
625	12 - KIT FERRAGEM
1005	13 - PONTEIRA PUXADOR

Ponteira de Proteção Puxador



Sr. Montador,
caso haja assistência, anotar número da peça, nome e cor, passe para a pessoa responsável, para que possamos atendê-lo o mais rápido possível.



TEL.: 32 3551.1645

Rua Ap. Carina Benhame de Almeida, 381
B. Ducília Carone - CEP 36520-000
Visconde do Rio Branco - MG



Aéreo Evidence

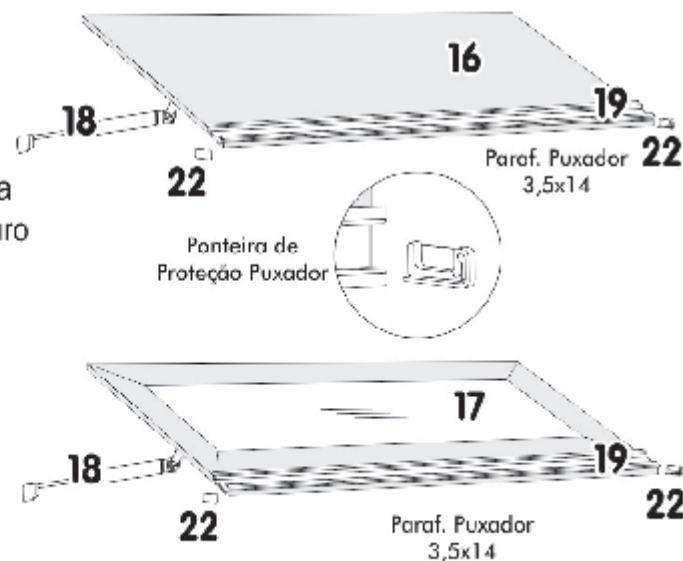
Sr. Montador, caso haja assistência, anotar número da peça, nome e cor, passe para a pessoa responsável, para que possamos atendê-lo o mais rápido possível.

CÓD. COMPONENTES

104810	1 - Divisão Direita
104608	2 - Tubo
104819	3 - Gancho Talher
104811	4 - Divisão Esquerda
104605	5 - Base/Prateleira Central
104606	5A - Divisão Central
104814	6 - Base/Prateleira Direita
104808	7 - Lateral Direita
104816	8 - Base Esquerda Prat. c/ Furo
104809	9 - Lateral Esquerda

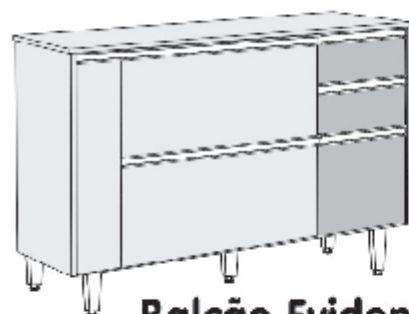
104604	10 - Tampo Superior
104305	11 - Costas em Pé Larga
104603	12 - Costas Horizontal
104306	13 - Costas em Pé Estreita
104815	14 - Prat. Colmeia sem Furo
104302	15 - Porta Vertical
104602	16 - Porta Horizontal
104601	17 - Porta Vidro
103117	18 - Piston
104607	19 - Puxador Maior
104807	20 - Puxador Menor
104308	21 - Kit Ferragem
105304	22 - Ponteira Puxador

ATENÇÃO: COMEÇAR A MONTAGEM PELA DIVISÃO (1) SEGUINDO AS NUMERAÇÕES.

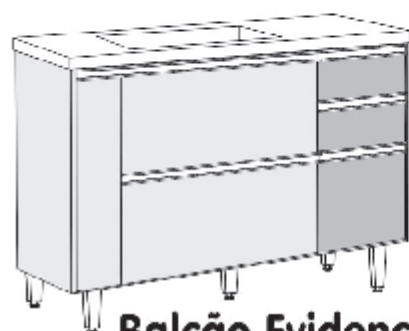


TEL.: 32 3551.1645

Rua Ap. Carina Benhame de Almeida, 381
B. Ducilia Carone - CEP 36520-000
Visconde do Rio Branco - MG



Balcão Evidence

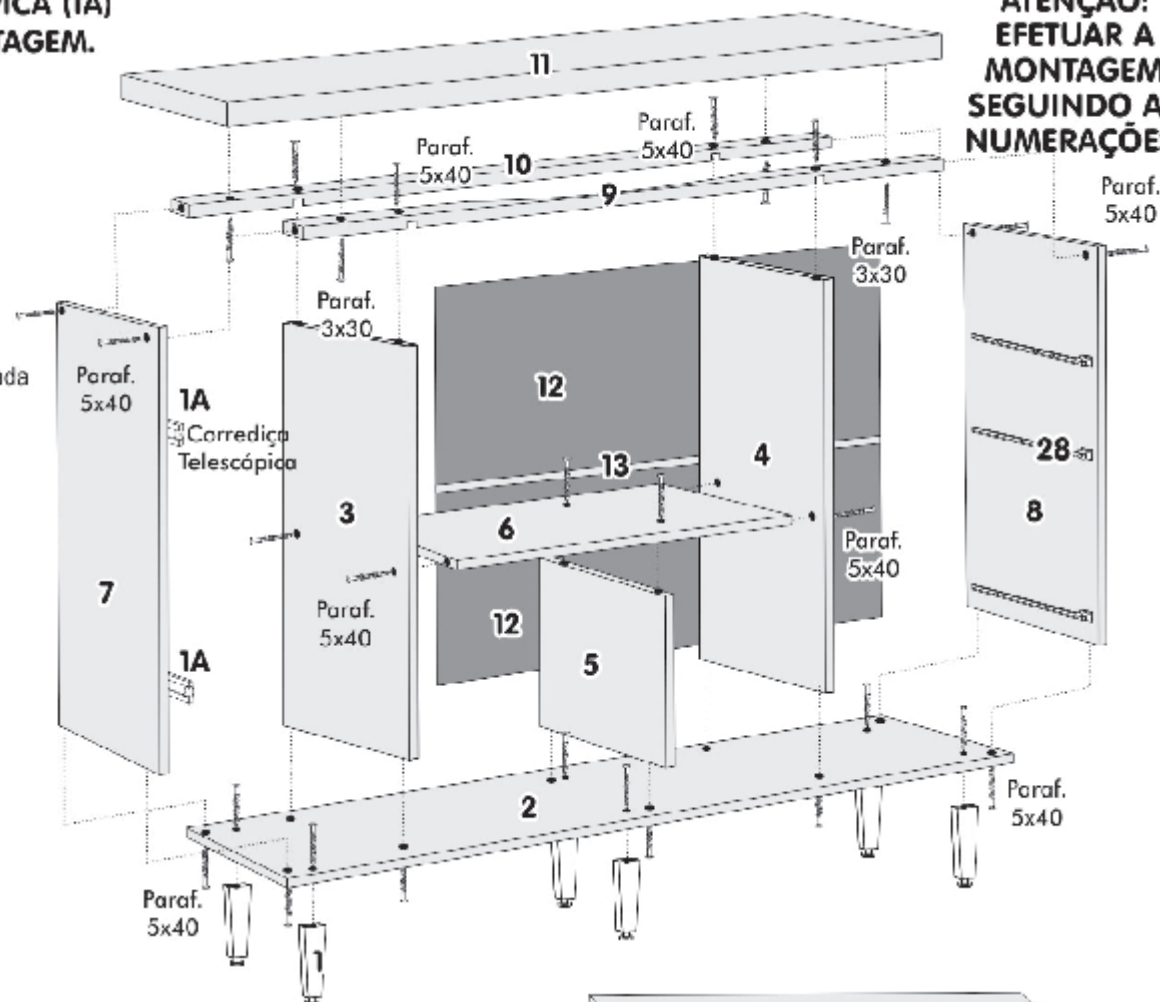


Balcão Evidence PIA

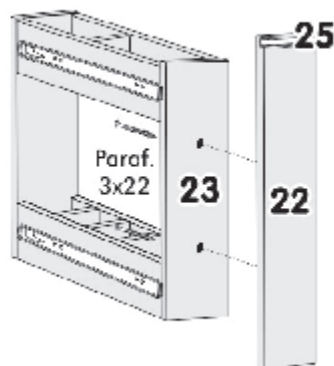
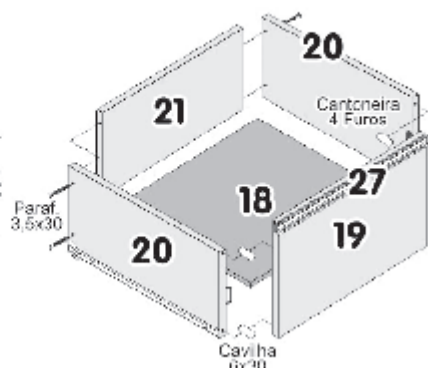
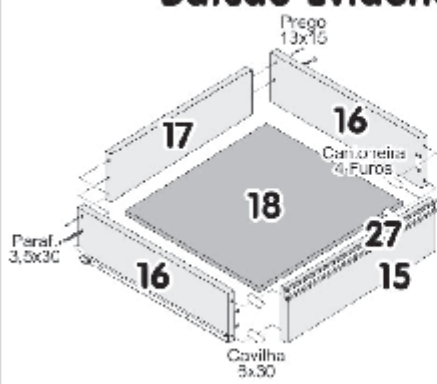
**FIXAR A CORREDIÇA TELESCÓPICA (1A)
ANTES DE COMEÇAR A MONTAGEM.**

Ci D. COMPONENTES

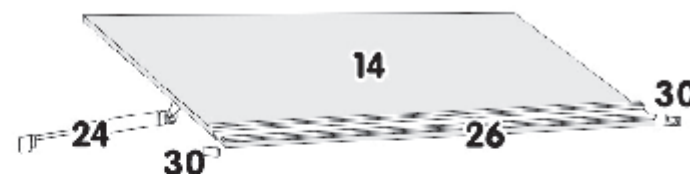
- | | |
|--------|---------------------------------|
| 105112 | 1 - Pé Regulável |
| 104712 | 1A - Corrediça Telescópica |
| 104701 | 2 - Base |
| 104103 | 3 - Divisão Esquerda |
| 104402 | 4 - Divisão Direita |
| 104702 | 5 - Divisão Central |
| 104703 | 6 - Prateleira Central |
| 105114 | 7 - Lateral Esquerda |
| 105113 | 8 - Lateral Direita |
| 104704 | 9 - Travessa Dianteira Filetada |
| 104705 | 10 - Travessa Traseira |
| 104720 | 11 - Tampo |
| 104706 | 12 - Costas |
| 104707 | 13 - Perfil H |
| 104708 | 14 - Porta |
| 104414 | 15 - Frente Gaveta Estreita |
| 104404 | 16 - Lateral Gaveta Estreita |
| 104409 | 17 - Traseiro Gaveta Estreita |
| 104411 | 18 - Fundo Gaveta |
| 104413 | 19 - Frente Gaveta Larga |
| 104408 | 20 - Lateral Gaveta Larga |
| 103410 | 21 - Traseiro Gaveta Larga |
| 104709 | 22 - Porta Estreita |
| 104751 | 23 - Suporte Óleo |
| 103418 | 24 - Piston |
| 104713 | 25 - Puxador Menor |
| 104607 | 26 - Puxador Maior |
| 104415 | 27 - Puxador Gaveta |
| 68 | 28 - Corrediça 400mm |
| 104710 | 29 - Kit Ferragem |
| 105304 | 30 - Ponteira Puxador |



**ATENÇÃO:
EFETUAR A
MONTAGEM
SEGUINDO AS
NUMERAÇÕES.**

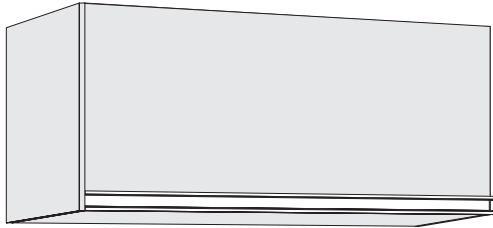


Ponteira de Proteção Puxador



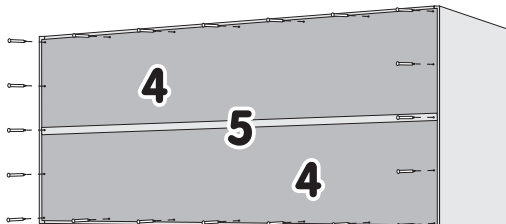
OBS.: Seguir as marcações de fábrica para a colocação do PISTON

Sr. Montador, caso haja assistência, anotar número da peça, nome e cor, passe para a pessoa responsável, para que possamos atendê-lo o mais rápido possível.

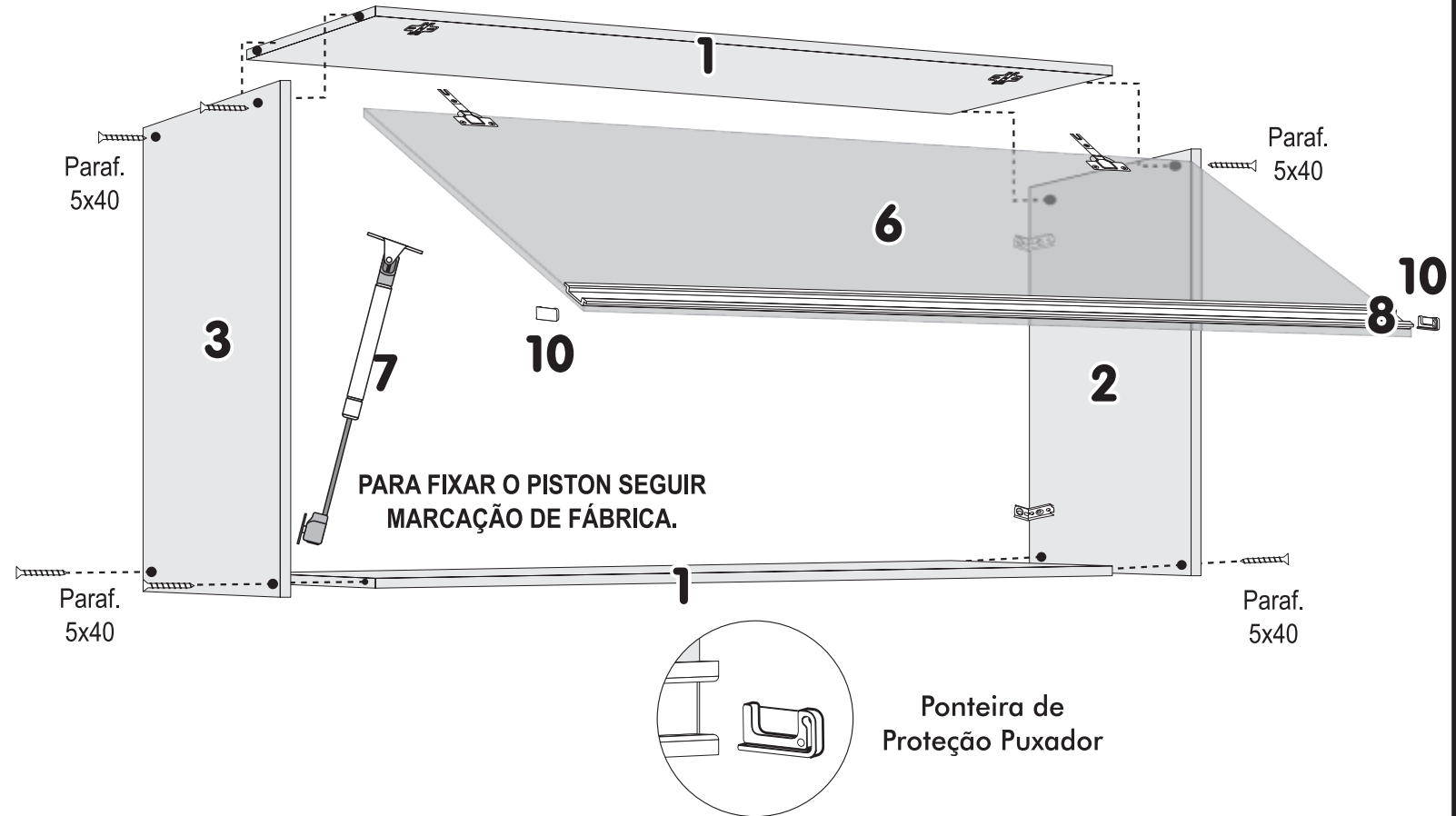


Nicho Village/ Ébano Charme

CÓD.	COMPONENTES
992	1 - TAMPO/BASE
1466	2 - LATERAL DIREITA
993	3 - LATERAL ESQUERDA
994	4 - COSTAS
389	5 - PERFIL H
1218	6 - PORTA
471	7 - PISTÃO
479	8 - PUXADOR
1226	9 - KIT FERRAGEM
1005	10 - PONTEIRA PUXADOR



PREGAR COSTAS NO ESQUADRO



Sr. Montador, caso haja assistência, anotar número da peça, nome e cor, passe para a pessoa responsável, para que possamos atendê-lo o mais rápido possível.

OBS.: NO CASO DE SEM PORTA, NÃO HAVERÁ OS COMPONENTES 6, 7 E 8.