

“Senhores montadores, por favor, ajude-nos a ajudar”

Certificado de Garantia e Entrega Técnica Valdemóveis

***O preenchimento do formulário pelo consumidor é de responsabilidade do lojista e montadores, assim como, a conferência da assinatura de acordo com o RG.**

Solicitamos que esse termo de garantia convencional seja lido atentamente, preenchido e assinado.

Esta garantia começa a ter validade a partir da data do recebimento do produto pelo lojista e a montagem do mesmo na casa do consumidor final. Devendo seguir as seguintes orientações:

- 1- Abertura do produto na residência do consumidor final, na frente de pessoa responsável pelo acompanhamento da montagem.
- 2- Conferência de todas as peças do produto, em quantidade e condições, tudo conforme a orientação de montagem.
- 3- Após a montagem fazer o manuseio do produto com a pessoa responsável pelo recebimento, orientando e fazendo os testes necessários para conferir o estado do produto se está perfeito.
- 4- Caso tenha algum defeito, fazer o preenchimento imediato do problema neste formulário, tirar foto e mandar para a empresa no prazo máximo de 1 dia útil.
- 5- Orientar que os produtos home suspenso e painel de fabricação da Valdemóveis tem que ser utilizados para colocação de TV e similares apenas presas no painel ou no home através dos suportes parafusados, que são enviados pela empresa, tendo que ser vistoriados no ato da montagem se esta ficou adequada e segura, não podendo ser colocada em cima dos NICHOS a TV ou similar, pois não foi fabricado com essa finalidade, não tendo condições de aguentar o peso.**
- 6- A Valdemóveis e a loja não se responsabilizam pela fragilidade da parede.

Formulário para ser respondido e assinado pelo consumidor:

Nome consumidora final: _____

CPF nº: _____

RG nº: _____

Endereço: _____

Produto comprado: _____

Código/Lote: _____

- a- Produto foi aberto na frente do consumidor? () sim () não
- b- Produto encontra-se em perfeitas condições? () sim () não
- c- As peças e kits foram completas? () sim () não
- d- O produto após montado e vistoriado está adequado ao uso, não apresentando nenhum defeito? () sim () não
- e- Foi devidamente orientado seu uso? () sim () não
- f- Foi advertido que o produto home e painel não pode ser utilizado o nicho para colocação de TV e similar? () sim () não
- g- Foi vistoriado o produto home e painel e a montagem saiu correta estando seguro ao uso? () sim () não

Após lido e vistoriado venho assinar: _____

Data: _____

Obs: Para qualquer pedido de assistência técnica junto a empresa Valdemóveis o presente documento é essencial e imprescindível, tendo que ser enviado junto com pedido de assistência. As demais normas segue Código de Defesa do Consumidor.

Reclamação do produto no ato da entrega: _____

Recomendações úteis

*Não deixe que crianças ou pessoas com deficiência mental acompanhem o montador na montagem do produto em sua casa, pois os produtos são compostos por pequenas peças, fragmentos e material químico (cola, parafuso, etc...) que podem causar danos a saúde.

* Para sua comodidade, o número de série (lote) de seu produto esta localizado em uma etiqueta fixada na embalagem do produto. Guarde-o com você, preservando-o juntamente com este Certificado de garantia, sem o qual essa garantia não terá validade.

* Agentes naturais como sol, maresia, chuva e umidade interferem negativamente na durabilidade e características físicas de seu produto, portanto escolha com cuidado a localização destinada a instalação do mesmo, evitando a incidência destes agentes naturais sobre o mesmo.

* A instalação do produto deve ser feita por técnicos capacitados e autorizados pela loja onde foi adquirido, em local apropriado e sobre uma superfície plana (nivelada).

* Para limpar corretamente seus produtos Valdemóveis, use sempre uma flanela levemente umedecida com água, com exceção dos componentes metálicos que deverão ser limpos periodicamente com uma flanela levemente umedecida com vaselina pura.

* Nunca utilize álcool, materiais abrasivos ou qualquer outro que possa comprometer a camada de verniz.

* Evite arrastar objetos em cima do móvel. Eles podem riscar e prejudicar a pintura do seu produto.

* A matéria-prima empregada para a confecção do seu móvel tem um tratamento contra fungos e cupins. Se o local onde o produto for instalado estiver enfestado, recomenda-se a dedetização antes da instalação.

* Para locais onde há umidade, é importante tomar cuidado, impermeabilizando com silicone as pias e lavabos. A área exposta a umidade pode influenciar na durabilidade do seus móveis.

* Evite usar plástico ou papel colorido para forrar os armários, eles podem danificar-los.

* Cuidado ao guardar seus mantimentos nos armários. Evite sal ou qualquer produto ácido tais como: vinagre, cebola, limão, etc..

* Não arraste o produto, pois comprometerá as partes destinadas a fixação dos componentes.

* Nunca apoiar cigarros acesos sobre o produto.

* Não colocar diretamente sobre o móvel, sem um isolante adequado, qualquer recipiente ou objeto com temperatura acima de 40° C.

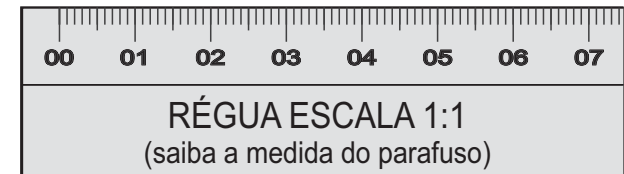
Disposições Gerais

A Valdemóveis reserva-se ao direito de alterar as características gerais, técnicas e estéticas dos produtos por ela produzidos e comercializados sem prévio aviso.

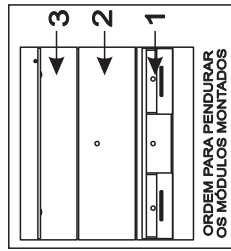
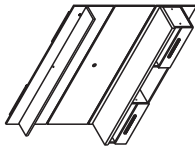
Este Certificado de Garantia é valido apenas para produtos vendidos e utilizados no território brasileiro.



Atendimento ao consumidor
tel.: (32) 3539 - 7000
Home: www.valdemoveis.com.br
Avenida Jesus Candian, 276 -
Mangueira Rural - Ubá - MG



O suporte para TV deve ser fixado de acordo com o manual contido na embalagem.
 Parafuse a união (6275) nas peças (6302 e 6301)
 OBS: não tente unir os painéis com essas peças, elas servem somente para acabamento.



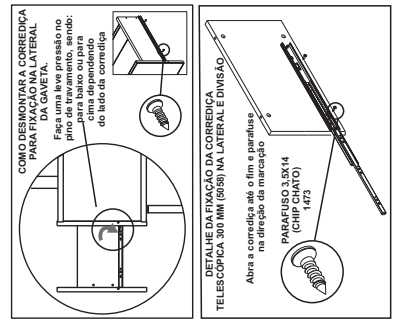
Tambor mini-fix (1356)
 Haste simples mini-fix (1353)

Puxador linear metálico (5254)
 Parafuso 3,5x25 chip chato (1687)

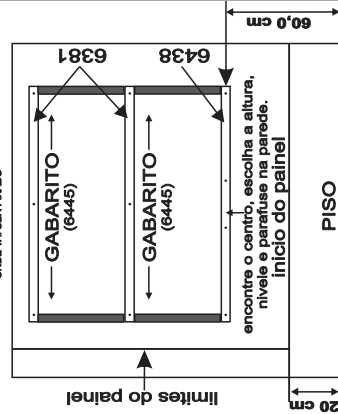
IMPORTANTE!

O PRODUTO QUE ACABA DE ADQUIRIR TEM A CAPACIDADE DE SUSTENTAR **28 KG** (vinte e oito quilos) TOTAL, sendo 7 quilos no NICHOS para aparelhos.
 OBSERVE A PAREDE E ALVENARIA ONDE SERÁ FIXADO O PAINEL. A SUPERFÍCIE DEVE ESTAR NIVELADA E SEM PROBLEMAS QUE INFLUENCIEM NA ESTRUTURA DE FIXAÇÃO DA BUCHA E PARAFUSO USADO.
 A VALDEMOBIS NÃO SE RESPONSABILIZA POR QUEDAS DE PRODUTO DEVIDO A ALGUMA IRREGULARIDADE DETECTADA NA SUPERFÍCIE ONDE SERÁ FIXADO E/OU NO PROCESSO DE MONTAGEM DO MESMO.

Instrução de Montagem
HOME SUSPENSO EVIDENCE
 02 VOLUMES - REF. 6125



SUGESTÃO DE FIXAÇÃO DO PAINEL NA PAREDE CENTRALIZE O PAINEL NA PAREDE ONDE VAI SER FIXADO



peça fixada nos painéis na fábrica

parafuso chip chato 5,0x60 (1482)

parafuso chip chato 3,5x30 (1478)

parafuso flangeado 5,0x70 (8794)

buca expansiva nº 8 (1368)

prego 8x8 (2870)

parafuso estrutural 5,0x40 (1470)

parafuso 3,5x25 chip chato (1687)

passa fio preto (2129)

parafuso chip chato 3,5x40 (1471)

parafuso 5,0x70 (8794)

buca expansiva nº 8 (1368)

parafuso 5,0x70 (8794)

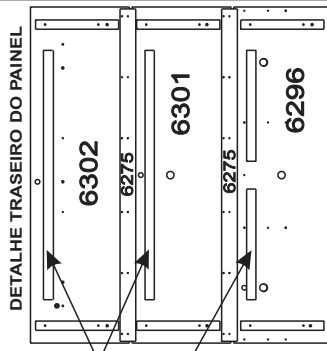
buca expansiva nº 8 (1368)

parafuso 5,0x70 (8794)

buca expansiva nº 8 (1368)

parafuso 5,0x70 (8794)

buca expansiva nº 8 (1368)



FRENTE DA GAVETA SEMI - FURADA PARA FIXAÇÃO DO PUXADOR, POIS SEU USO É OPCIONAL.

ESTE PRODUTO É DESENVOLVIDO, TESTADO E APROVADO PARA O USO A QUE SE DESTINA, PORTANTO CASO HOUVER UMA INSTALAÇÃO INADEQUADA O FABRICANTE NÃO SE RESPONSABILIZA POR DANOS CAUSADOS A APARELHOS ELETRÔNICOS E ADORNOS COLOCADOS NO PRODUTO.

APÓS PENDURAR O PAINEL (6296), PARAFUSE-O NA PAREDE.

LISTA DE PEÇAS

- 5386-Lateral gaveta
- 6381-Fixador parede
- 6237-Enchimento lateral
- 6380-Fixador Painel
- 6275-União painel
- 6292-Frente gaveta
- 6293-Contra-frente gaveta
- 6294-Traseiro gaveta
- 6295-Fundo gaveta
- 6296-Painel inferior
- 6486-Fixador painel Rack
- 6297-Fundo nicho
- 6298-Lateral/divisão esquerda nicho
- 6299-Tampo nicho
- 6300-Lateral/divisão direita nicho
- 6301-Painel central
- 6302-Painel superior
- 6303-Prateleira nicho
- 6304-Prateleira superior
- 6438-Fixador inferior parede

PASSO A PASSO DA MONTAGEM

- 01º Identifique as peças já colocando seus acessórios;
 - 02º Monte o Nicho. Parafuse as laterais (6298, 6300) no fundo (6297);
 - 03º Junte o Tampo (6299) e parafuse nas laterais (6298 e 6300);
 - 04º Junte o Painel inferior (6296) no nicho;
 - 05º Parafuse o enchimentos (6237) no painel inferior (6296). Reserve;
 - 06º Parafuse os enchimentos (6237) e a União (6275) no Painel central (6301). Reserve;
 - 07º Parafuse os enchimentos (6237) e união (6275) no painel superior (6302). Reserve
 - 08º Seguindo atentamente a instrução de montagem do fabricante, parafuse o suporte para Tv no Painel;
 - 09º **PENDURANDO O HOME SUSPENSO:** Meça e fure a parede para fixar o primeiro módulo (USE UM NÍVEL). Coloque as buchas e parafuse a peça (6438). Em seguida use o GABARITO para fixar as peças (6381). Pendure os demais módulos. **PARA COMPLETA FIXAÇÃO, PARAFUSE O PAINEL (6296) NA PAREDE.**
 - 10ª Monte a gaveta (desenho) e introduza no local indicado.
- OBS: a medida referente a altura devem ser levada como sugestão. Caso queira fixar seu HOME SUSPENSO EVIDENCE diferente do sugerido, calcule-as novamente.
- SIGA AS INSTRUÇÕES DE MONTAGEM E FIXAÇÃO DO SUPORTE PARA TV. A VALDEMOBIS NÃO SE RESPONSABILIZA POR ACIDENTES E DANOS CAUSADOS PELO USO INADEQUADO OU FIXAÇÃO IRREGULAR DO SUPORTE PARA TV.**