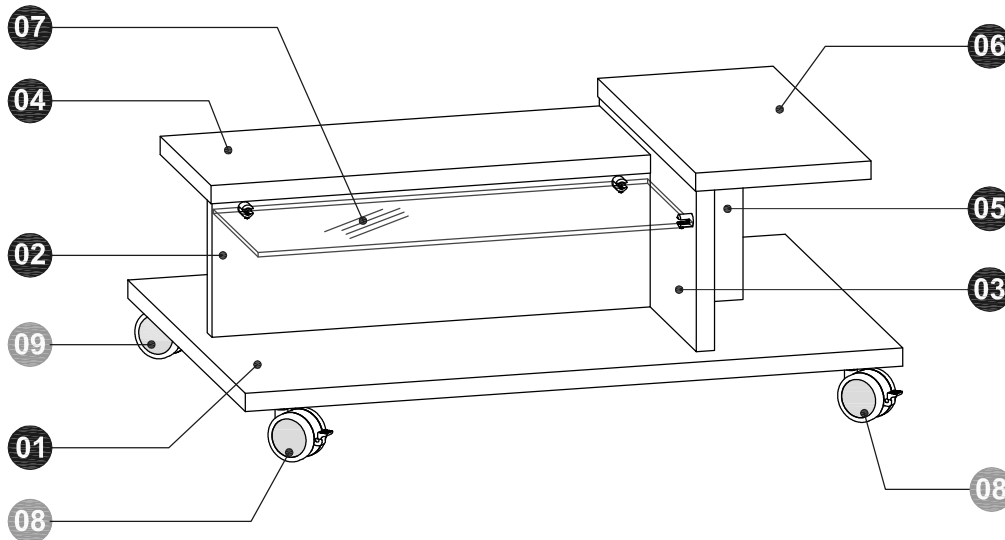


# MESA DE CENTRO FLORA II

345 x 900 x 600mm (A x L x P)

## INSTRUÇÕES PARA MONTAGEM

LER ATENTAMENTE AS INSTRUÇÕES DESTE MANUAL ANTES DE INICIAR A MONTAGEM DO PRODUTO



### IMPORTANTE!

Após a montagem, limpar completamente as superfícies do móvel, isentando-as de poeira e oleosidades, e aplicar os tapa-furos adesivos (TFA1) sobre os tambores Minifix aparentes.

Para limpeza, utilizar flanela seca ou levemente úmida. Não utilizar produtos químicos e abrasivos.

Para movimentar o móvel, destravar os rodízios e remover objetos e materiais dos tampos, da base e da prateleira, aliviando o peso e evitando quedas e danos ao móvel e aos objetos.

Pisos desnivelados e irregulares comprometem a estabilidade e o esquadro do móvel, podendo acarretar empenamento e outros problemas nas peças. Não expor o móvel diretamente à luz solar e à umidade.

Certificar-se do nivelamento da superfície e das condições gerais do ambiente em que o móvel será instalado, assegurando adequação de uso e de funcionalidade e a manutenção das condições de garantia do produto.

### IDENTIFICAÇÃO DAS PEÇAS

n.º ID	Descrição	Dimensões (mm)	Quantidade	n.º do volume
01	Base	900 x 600 x 25	1	Vol. 1/1
02	Montante central	600 x 184 x 25	1	
03	Divisória	596 x 220 x 25	1	
04	Tampo maior	602 x 260 x 25	1	
05	Montante lateral	220 x 104 x 15	1	
06	Tampo menor	500 x 240 x 25	1	
07	Prateleira de vidro	595 x 230 x 6	1	
08	Rodízio RD60 com trava	-	2	
09	Rodízio RD60 sem trava	-	2	

### FERRAGEM / KIT PARA MONTAGEM

#### IDENTIFICAÇÃO DOS ITENS

Cód. ID	Desenho ilustrativo	Descrição	Quantidade
P24		Parafuso 4,5 x 16mm cabeça panela phs	16 un.
P10		Parafuso 5,0 x 50mm cabeça chata phs	3 un.
CA2		Cavilha Ø6 x 30mm	10 un.
P6		Parafuso Minifix simples	10 un.
TM		Tambor Minifix Ø12mm	10 un.
TFA1		Tapa-furos adesivo Ø18mm	10 un.
SV		Suporte metálico cromado para vidro 6mm	3 un.
P1		Parafuso 3,5 x 14mm cabeça chata phs	3 un.

Ferramentas necessárias ou recomendadas para a montagem (não fornecidas com o produto)

Chave de fenda simples e phillips

Martelo comum

Parafusadeira com ponteiros fenda phillips

A Móveis Bechara se reserva o direito de alterar desenhos e especificações de seus produtos sem aviso prévio.

© Móveis Bechara - Mesa de centro Flora II, Ed. 001\_Dez./2014.

INDÚSTRIA DE MÓVEIS BECHARA NASSAR LTDA.

Av. Bechara Nassar Frange, 113 | Jardim Brasília | CEP 15170-000  
Telefone: (17) 3272 9900 | Fax: (17) 3272 9919 | Tanabi - São Paulo - Brasil  
assistencia@moveisbechara.com.br | www.moveisbechara.com.br

**Bechara** Móveis  
Desde 1928

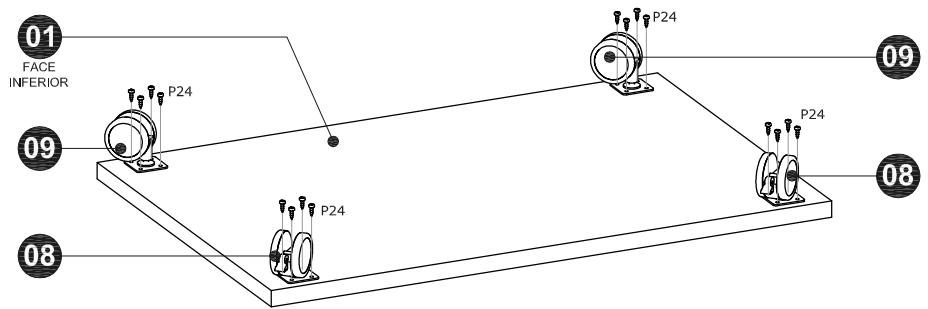
# MESA DE CENTRO FLORA II

345 x 900 x 600mm (A x L x P)

## INSTRUÇÕES PARA MONTAGEM

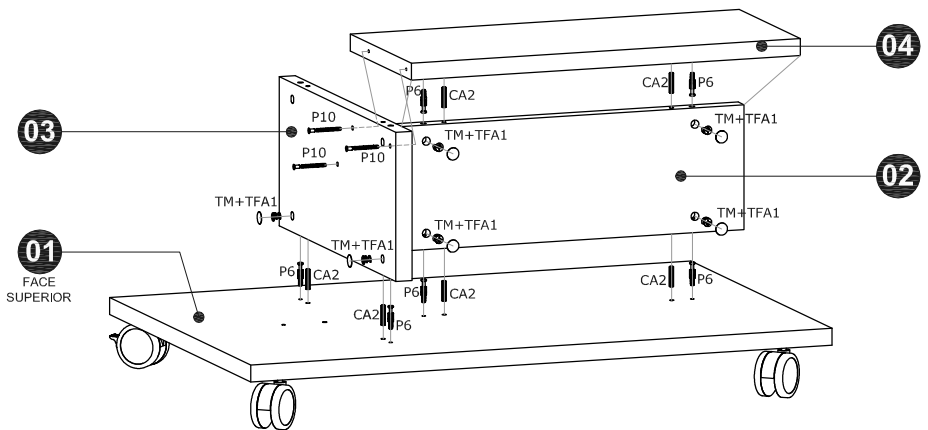
### 1.º PASSO: Fixação dos rodízios (08) e (09) na Base (01).

- a) Fixar os rodízios (08) e (09) na face inferior da Base (01) com parafusos 4,5 x 16mm (P24).



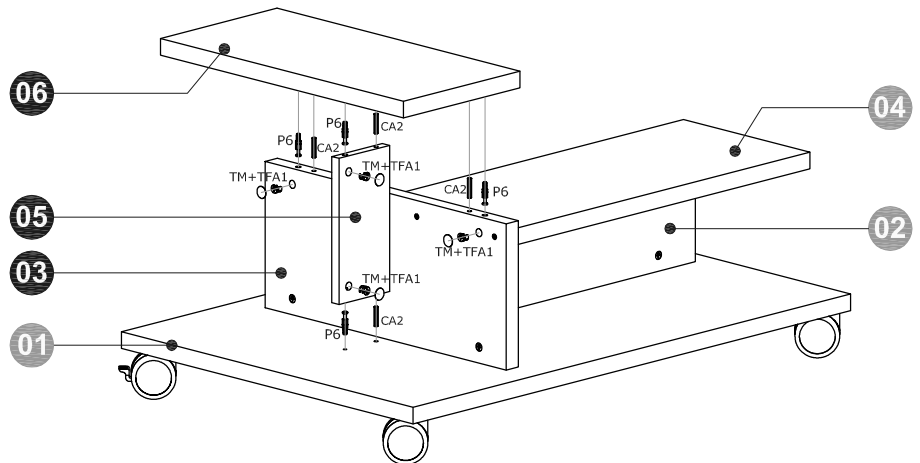
### 2.º PASSO: Fixação do Montante central (02), da Divisória (03) e do Tampo maior (04).

- a) Fixar o Montante central (02) e a Divisória (03) sobre a Base (01) com cavilhas Ø6 x 30mm (CA2) e dispositivos Minifix (P6 + TM).
- b) Fixar o Tampo maior (04) sobre o Montante central (02) com cavilhas Ø6 x 30mm (CA2) e dispositivos Minifix (P6 + TM).
- c) Fixar a Divisória (03) no Montante central (02) e no Tampo maior (04) com parafusos 5,0 x 50mm (P10).

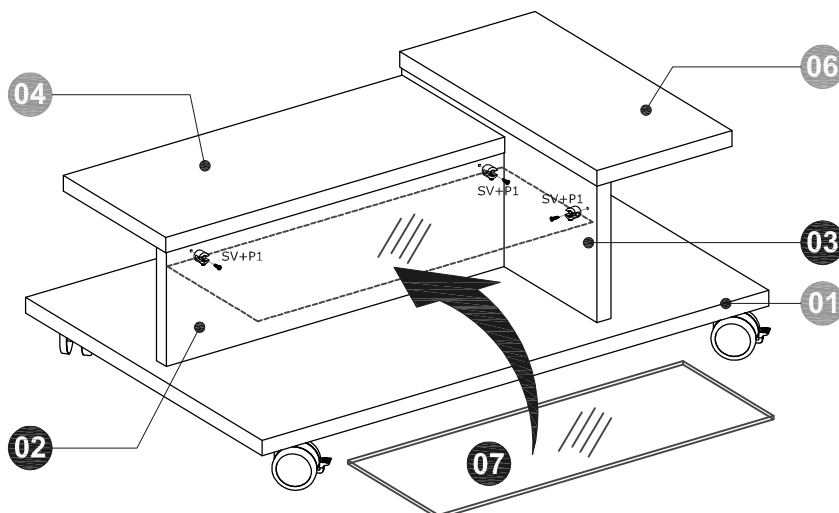


### 3.º PASSO: Fixação do Montante lateral (05) e do Tampo menor (06).

- a) Fixar o Montante lateral (05) sobre a Base (01) com cavilhas Ø6 x 30mm (CA2) e dispositivos Minifix (P6 + TM).
- b) Fixar o Tampo menor (06) sobre a Divisória (03) e o Montante lateral (05) com cavilhas Ø6 x 30mm (CA2) e dispositivos Minifix (P6 + TM).



### 4.º PASSO: Instalação da Prateleira de vidro (07).



- a) Fixar os suportes (SV) no Montante central (02) e na Divisória (03) com parafusos 3,5 x 14mm (P1).
- b) Encaixar a Prateleira de vidro (07) nos suportes (SV) e apertar o parafuso de cada suporte.