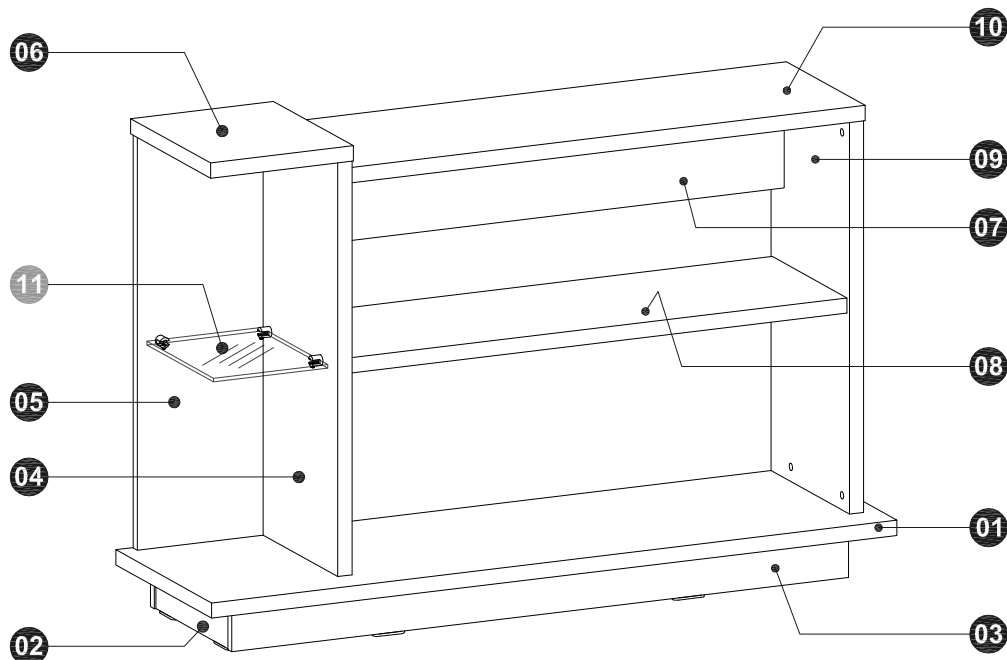


# APARADOR FLORA II

810 x 1200 x 360mm (A x L x P)

## INSTRUÇÕES PARA MONTAGEM

LER ATENTAMENTE AS INSTRUÇÕES DESTE MANUAL ANTES DE INICIAR A MONTAGEM DO PRODUTO



### IMPORTANTE!

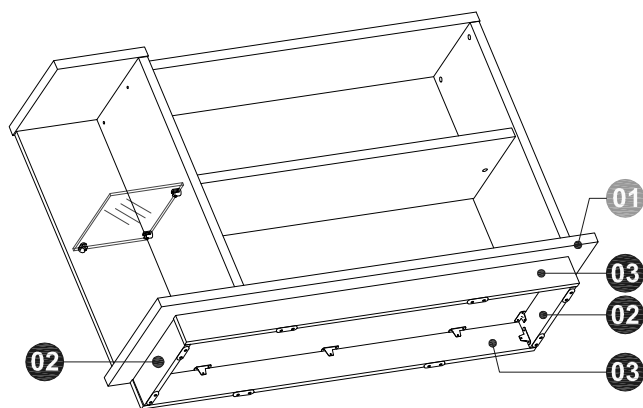
Para movimentar o móvel, remover objetos e outros materiais dos tampos e das prateleiras, aliviando o peso e evitando quedas e danos ao produto e aos objetos.

Pisos desnivelados e irregulares comprometem a estabilidade e o esquadro do móvel, podendo acarretar empenamento, deformação e outros problemas nas peças e até o tombamento do móvel.

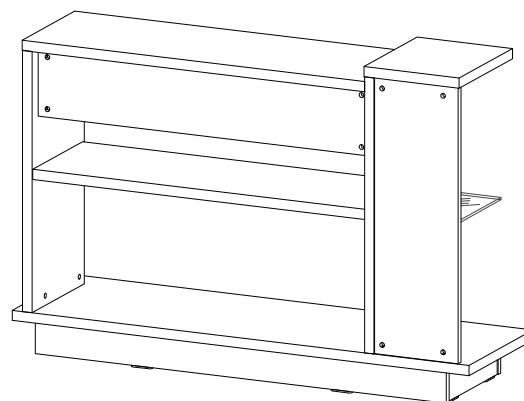
Não expor o móvel diretamente à umidade e à luz solar. Para limpeza, utilizar flanela seca ou levemente úmida. Não utilizar produtos químicos e abrasivos.

Certificar-se quanto ao nivelamento e à regularidade da superfície e quanto às condições gerais do ambiente em o aparador será instalado, assegurando correção e adequação de uso e de funcionalidade e a manutenção das condições de garantia do produto.

VISTA INFERIOR / RODAPÉS



VISTA TRASEIRA



### IDENTIFICAÇÃO DAS PEÇAS

n.º ID	Descrição	Dimensões (mm)	Quantidade	n.º do volume
01	Base	1200 x 360 x 25	1	Vol. 1/1
02	Rodapé lateral	276 x 75 x 15	2	
03	Rodapé frontal/traseiro	1080 x 75 x 15	2	
04	Lateral esquerda	680 x 298 x 25	1	
05	Painel traseiro esquerdo	680 x 220 x 15	1	
06	Tampo esquerdo	250 x 300 x 25	1	
07	Travessa	873 x 168 x 15	1	
08	Prateleira	873 x 280 x 25	1	
09	Lateral direita	644 x 294 x 25	1	
10	Tampo direito	900 x 296 x 25	1	
11	Prateleira de vidro 200 x 250 x 6mm	200 x 250 x 6	1	

A Móveis Bechara se reserva o direito de alterar desenhos e especificações de seus produtos sem aviso prévio.

© Móveis Bechara - Aparador Flora II, Ed. 001\_Dez./2014.

INDÚSTRIA DE MÓVEIS BECHARA NASSAR LTDA.

Av. Bechara Nassar Frange, 113 | Jardim Brasília | CEP 15170-000  
 Telefone: (17) 3272 9900 | Fax: (17) 3272 9919 | Tanabi - São Paulo - Brasil  
 assistencia@moveisbechara.com.br | www.moveisbechara.com.br

**B** Bechara  
 Móveis  
 Desde 1925

# APARADOR FLORA II

810 x 1200 x 360mm (A x L x P)

## FERRAGEM / KIT PARA MONTAGEM

### IDENTIFICAÇÃO DOS ITENS

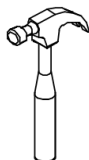
Cód. ID	Desenho ilustrativo	Descrição	Quantidade
P10		Parafuso 5,0 x 50mm soberbo cabeça chata phs.	3 un.
CA2		Cavilha Ø6 x 30mm	24 un.
P6		Parafuso Minifix simples	18 un.
TM		Minifix - Tambor Ø12mm	18 un.
TFA1		Tapa-furo adesivo Ø18mm	14 un.
SV		Suporte metálico cromado para vidro 6mm	3 un.
SL		Sapata longa 55 x 15mm plástico preto	8 un.
P1		Parafuso 3,5 x 14mm cab. chata phs (para sapatas e suportes para vidro)	19 un.
C1		Cantoneira metálica 3 furos	14 un.
P2		Parafuso 3,5 x 12mm cabeça flangeada phs	42 un.

### Ferramentas necessárias ou recomendadas para a montagem (não fornecidas com o produto)

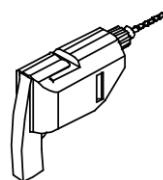
Chave de fenda simples e phillips



Martelo comum

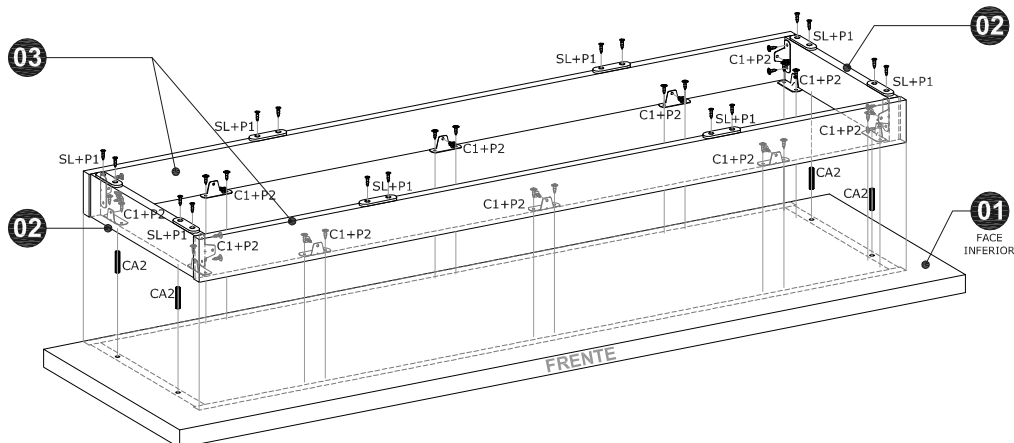


Parafusadeira com ponteiros fenda phillips



## INSTRUÇÕES PARA MONTAGEM

### 1.º PASSO: Fixação dos Rodapés (02) e (03) sob a Base (01).



- Forrar o piso com o papelão e a isomanta da embalagem, para proteger as peças, e dispor a Base (01) com a face inferior voltada para cima.
- Posicionar os Rodapés laterais (02), encaixando-os com cavilhas (CA2) nos furos da face inferior da Base (01), e fixá-los com cantoneiras metálicas (C1) e parafusos 3,5 x 12mm (P2).
- Fixar os Rodapés frontal e traseiro (03) na Base (01) e nas extremidades dos Rodapés laterais (02) com cantoneiras metálicas (C1) e parafusos 3,5 x 12mm (P2).
- Fixar sapatas (SL) nos Rodapés (02) e (03) com parafusos 3,5 x 14mm (P1).

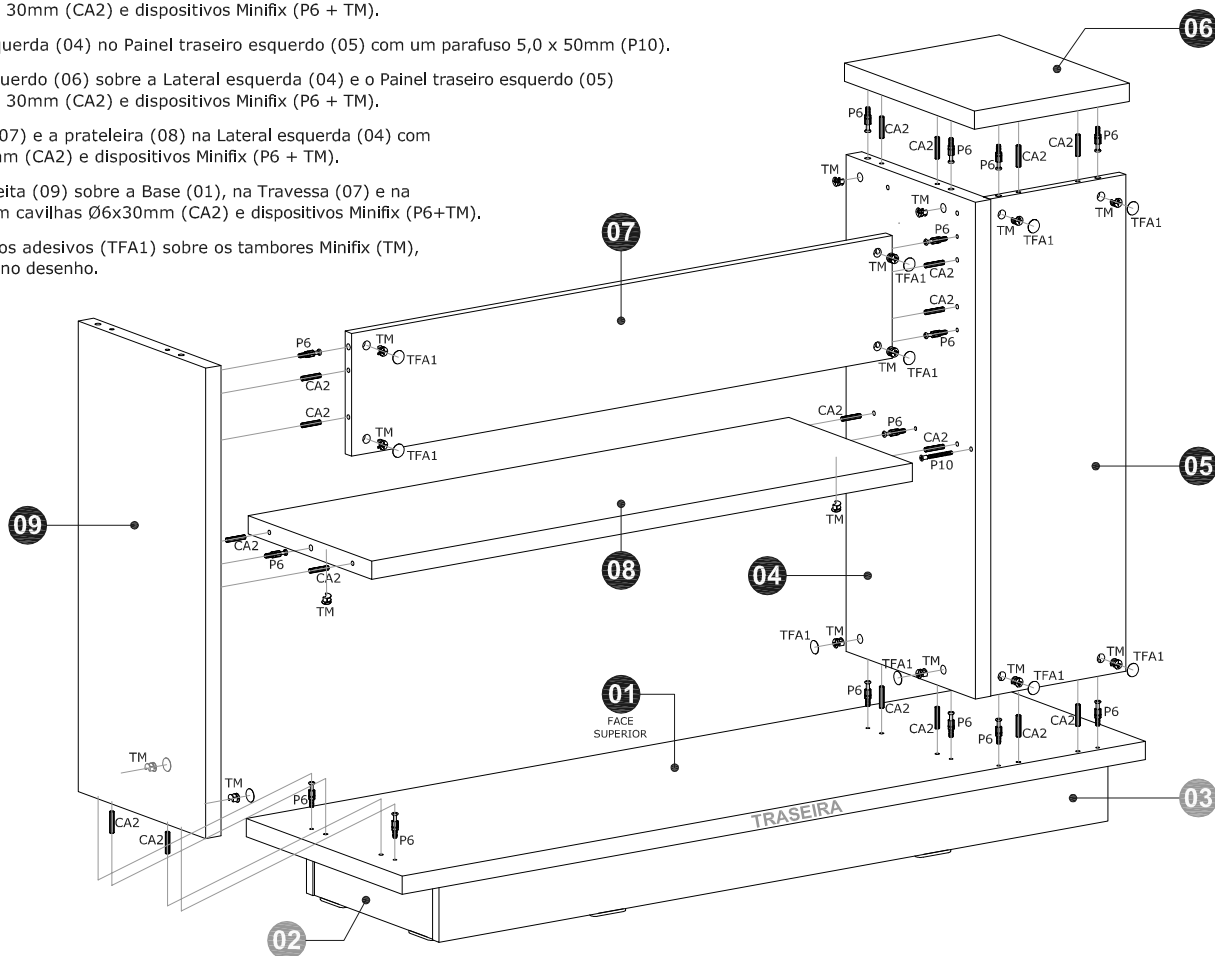
# APARADOR FLORA II

810 x 1200 x 360mm (A x L x P)

## INSTRUÇÕES PARA MONTAGEM

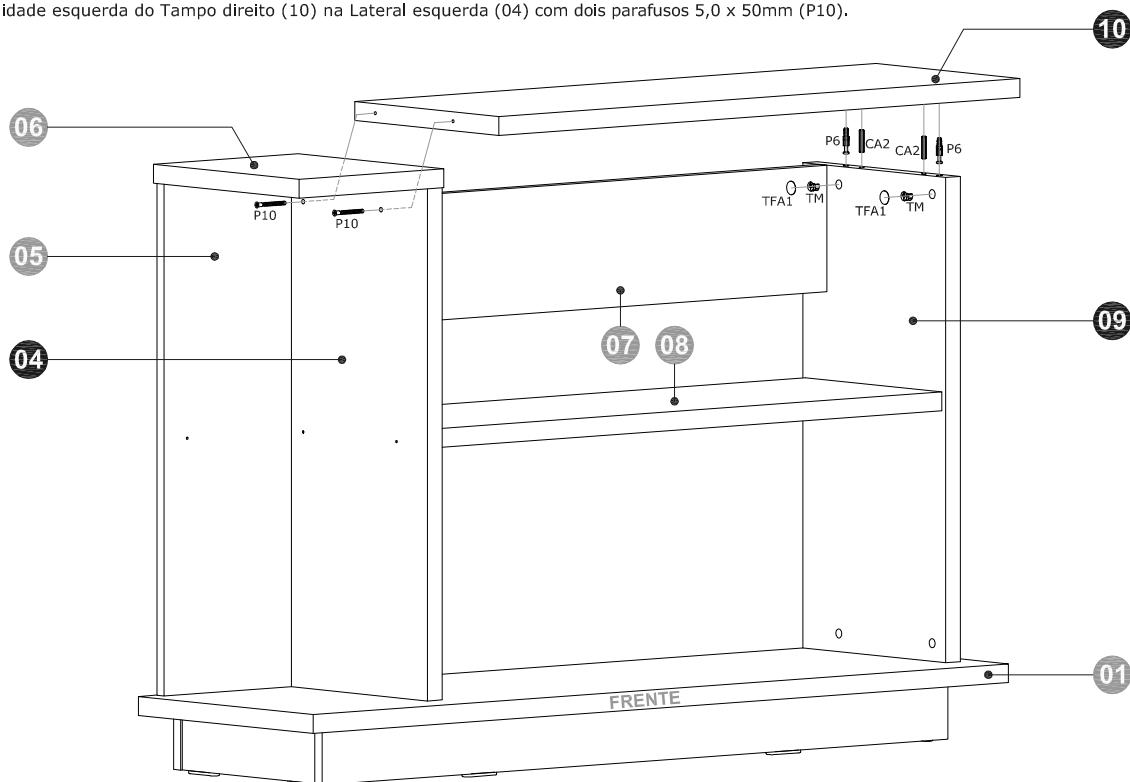
### 2.º PASSO: Fixação das peças (04), (05), (06), (07), (08) e (09).

- Fixar a Lateral esquerda (04) e o Painel traseiro esquerdo (05) sobre a Base (01) com cavilhas Ø6 x 30mm (CA2) e dispositivos Minifix (P6 + TM).
- Fixar a Lateral esquerda (04) no Painel traseiro esquerdo (05) com um parafuso 5,0 x 50mm (P10).
- Fixar o Tampo esquerdo (06) sobre a Lateral esquerda (04) e o Painel traseiro esquerdo (05) com cavilhas Ø6 x 30mm (CA2) e dispositivos Minifix (P6 + TM).
- Fixar a Travessa (07) e a prateleira (08) na Lateral esquerda (04) com cavilhas Ø6 x 30mm (CA2) e dispositivos Minifix (P6 + TM).
- Fixar a Lateral direita (09) sobre a Base (01), na Travessa (07) e na Prateleira (08) com cavilhas Ø6x30mm (CA2) e dispositivos Minifix (P6+TM).
- Aplicar os tapa-furos adesivos (TFA1) sobre os tambores Minifix (TM), conforme indicado no desenho.



### 3.º PASSO: Fixação do Tampo direito (10).

- Fixar o Tampo direito (10) sobre a Lateral direita (09) com cavilhas Ø6 x 30mm (CA2) e dispositivos Minifix (P6 + TM).
- Fixar a extremidade esquerda do Tampo direito (10) na Lateral esquerda (04) com dois parafusos 5,0 x 50mm (P10).



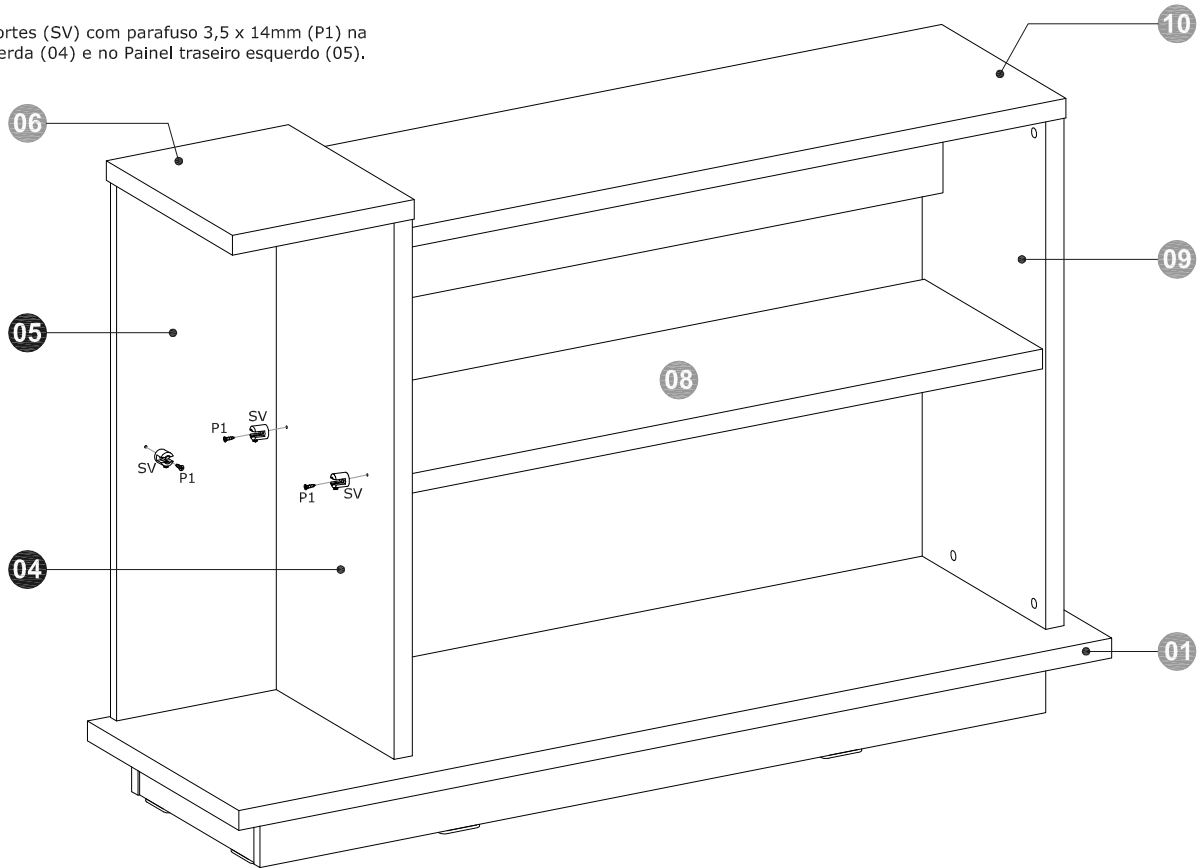
# APARADOR FLORA II

810 x 1200 x 360mm (A x L x P)

## INSTRUÇÕES PARA MONTAGEM

### 4.º PASSO: Fixação dos suportes (SV) para prateleira de vidro.

a) Fixar os suportes (SV) com parafuso 3,5 x 14mm (P1) na Lateral esquerda (04) e no Painel traseiro esquerdo (05).



### 5.º PASSO: Instalação da Prateleira de vidro (11).

a) Encaixar a Prateleira de vidro (11) nos suportes (SV) já fixados na Lateral esquerda (04) e no Painel traseiro esquerdo (05), e apertar o parafuso de cada suporte, fixando a prateleira.

