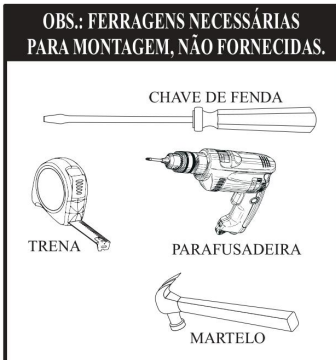
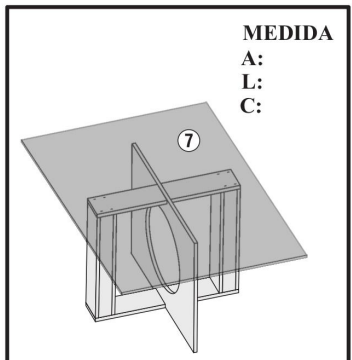
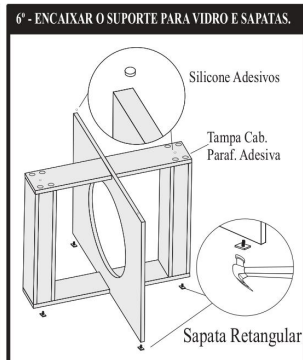
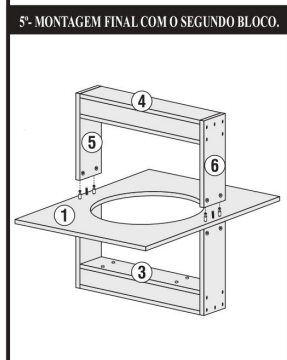
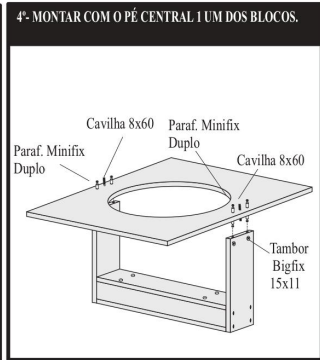
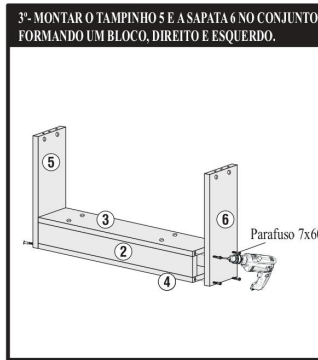
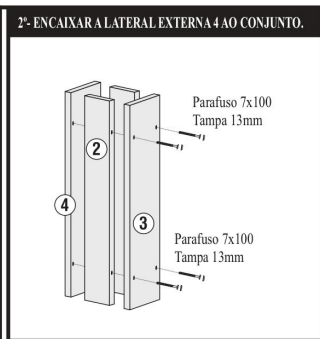
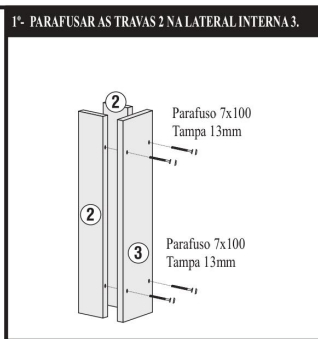
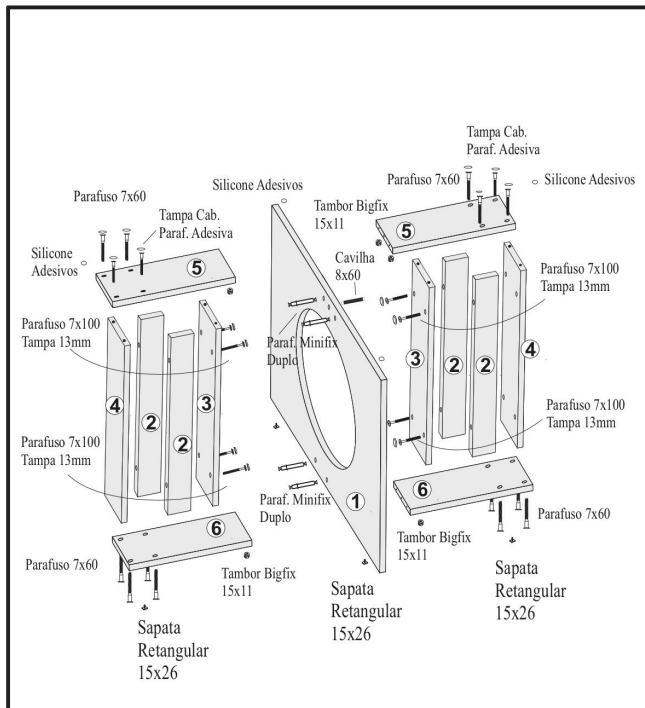




São Geraldo - Minas Gerais
Fone/Fax (32) 3556-1110 / 3556-1452
assistencia@ljmoveis.com.br

ESQUEMA DE MONTAGEM MESA ATUALE



Atenção:
1 - Ler e Observar toda a instrução antes de iniciar a montagem
2 - A montagem do produto deverá ser feita em uma superfície limpa e plana. Aconselhamos utilizar a embalagem para forrar o chão a fim de não danificar o produto.
3 - Os parafusos devem ser apertados com ferramentas adequadas
4 - Evitar batidas e contatos com objetos cortantes
Limpeza:
1 - Use sempre flanelas secas e macias
2 - Não utilize produtos de limpeza abrasivos, álcool lustra móveis, etc.

RELAÇÃO DE FERRAGENS E ACESSÓRIOS					
CÓD.	IDENT.	COMPONENTES	QUANT.		
3606	A	Batente Silicone 15 mm	04	3074	I Parafuso 7x60 Cab. 10 mm 16
2560	B	Chave Zeta 4 mm	01	2559	J Bismaga de Cola 01
3660	C	Parafuso 7x100 Cab. 13 mm	08	3674	H Cavilha 8x60 02
3613	D	Tampa Parafusos 13 mm	16		
3670	E	Tampa Cabeça de Paraf. Adesiva	08		
3657	F	Tambor Bigfix 15x11 mm	08		
3659	G	Parafuso Minifix Duplo	04		
3071	H	Sapata Deslizadora 15x26	04		

VOLUME
MESA ATUALE

CÓD.	IDENT.	DESCRIÇÃO	QTD.
2817	01	Pé Central Mesa Atuale	1
2886	02	Trava da Mesa Atuale	4
2900	03	Pé Lateral Interno Mesa Atuale	2
2901	04	Pé Lateral Externo Mesa Atuale	2
2899	05	Tampinho Mesa Atuale	2
2887	06	Sapata Mesa Atuale	2
	07	Tampo de Vidro	1