

## Vista Explodida:

**ENTENDENDO OS CÓDIGOS**

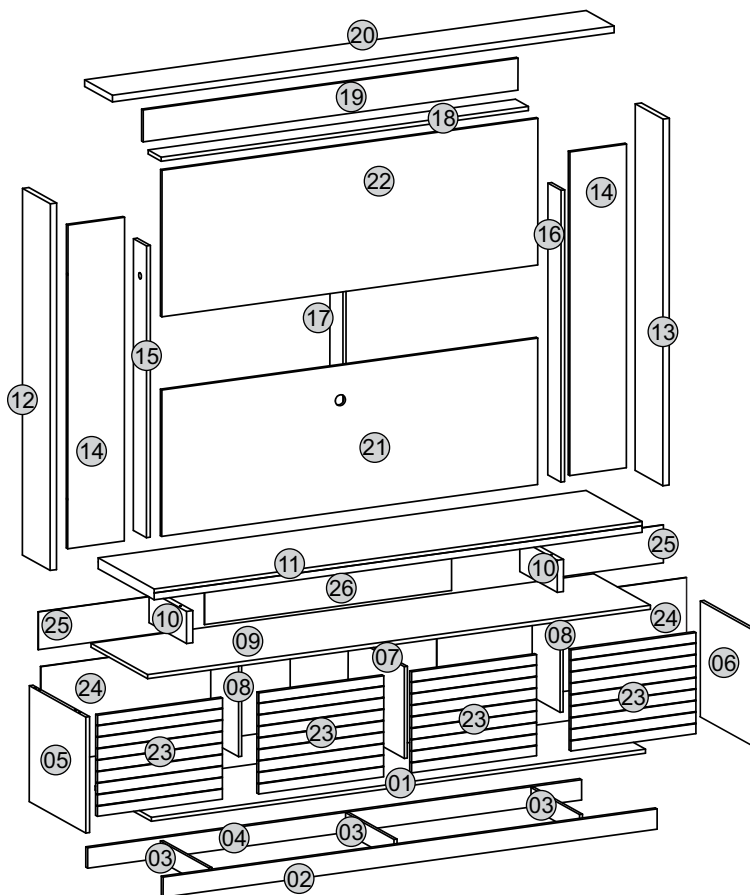
**1293.003**

↓  
Cód. da Cor

↓  
Cód. da peça

**CÓDIGOS DAS CORES:**

045 - MADERO TX  
046 - TEKA TX  
000 - MDP CRÚ  
047 - RÚSTICO MALBEC



Nº	PEÇAS	PIECE	PIEZA	MADERO TX	TEKA TX	RÚSTICO MALBEC	DIMENSÕES	Qt
01	Base	Base	Base	10.641.045	10.641.046	10.641.047	1965x448x15	1
02	Rodapé Frontal	Front Baseboard	Pie Delantero	10.643.045	10.643.046	10.643.047	1965x75x15	1
03	Rodapé Central	Center Baseboard	Pie Central	10.645.000	10.645.000	10.645.000	385x75x12	3
04	Rodapé Traseiro	Back Baseboard	Pie Trasero	10.647.000	10.647.000	10.647.000	1965x75x15	1
05	Lateral Esquerda	Left Side	Lateral izquierda	10.649.045	10.649.046	10.649.047	450x429x15	1
06	Lateral Direita	Right Side	Lateral derecha	10.651.045	10.651.046	10.649.047	450x429x15	1
07	Divisória	Division	Partición	10.653.045	10.653.046	10.653.047	447x339x12	1
08	Divisória Menor	Division	Partición menor	10.655.045	10.655.046	10.655.047	339x222x12	2
09	Tampo	Cover	Cubierta	10.657.045	10.657.046	10.657.047	2000x451x15	1
10	Divisória DVD	DVD Division	Partición DVD	10.659.045	10.659.046	10.659.047	298x119x25	2
11	Base TV	TV Base	Base TV	10.661.045	10.661.046	10.661.047	1941x445x40	1
12	Lateral Esquerda Sup	Top left side	Parte sup. izquierda	10.670.045	10.670.046	10.670.047	1357x221x25	1
13	Lateral Direita Sup	Side upper right	Parte sup. derecha	10.672.045	10.672.046	10.672.047	1357x221x25	1
14	Painel Direito/Esq.	Right/left panel	Panel derecho/izquierdo	10.674.045	10.674.046	10.674.047	1198x225x12	2
15	Travessa Esq. Painel	Panel Left Lock	Viga Izquierda Panel	10.676.045	10.676.046	10.676.047	1080x104x15	1
16	Travessa Dir. Painel	Panel Right Lock	Viga Derecha Panel	10.678.045	10.678.046	10.678.047	1080x104x15	1
17	Travessa Central	Panel Central Lock	Viga Central Panel	10.680.000	10.680.000	10.680.000	1065x104x12	1
18	Travessa Superior	Upper Lock	Viga Superior	10.682.045	10.682.046	10.682.047	1461x104x15	1
19	Painel Superior	Top panel	Panel Superior	10.684.045	10.684.046	10.684.047	1491x118x12	1
20	Fechamento superior	Upper Clamp	Abrazadera superior	10.686.045	10.686.046	10.686.047	1995x222x25	1
21	Painel Inferior TV	Bottom panel TV	Panel Inferior TV	10.688.045	10.688.046	10.688.047	1495x542x12	1
22	Painel Superior TV	Top panel TV	Panel Superior TV	10.690.045	10.690.046	10.690.047	1495x542x12	1
23	Porta	Door	Puerta	10.692.045	10.692.046	10.692.047	497x374x15	4
24	Fundo Balcão	Back of desk	Fondo Balcón	10.694.045	10.694.046	10.694.047	495x360x3	4
25	Fundo DVD Lateral	Side DVD Back	Fondo DVD lado	10.695.045	10.695.046	10.695.047	496x140x3	2
26	Fundo DVD	DVD Back	Fondo DVD	10.696.045	10.696.046	10.696.047	985x140x3	1

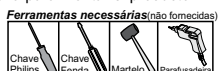
### Instruções para a montagem do produto:

**Separe as peças e acessórios de maneira organizada.**  
Separate the parts and accessories in an organized way.  
Separe las piezas y accesorios de forma organizada

**Forrar o chão com o papelão das embalagens.**  
Cover the floor with the cardboard from the pack.  
Cubra el suelo con el papelón de los embalajes.

**É necessário uma pessoa para montar o produto.**  
It's necessary one person to assembly the product.  
Se requiere una persona para montar el producto.

**Montar o móvel em pé.**  
Assembly of furniture stand up  
Montar el mueble en pie.



### Cuidados para conservação e limpeza do móvel:

**Não molhar o móvel e não expor em lugar úmido.**  
Do not moisten the furniture and not to expose in moist places.  
No moje el mueble y no ponga en local humedo.

**Não expor o móvel próximo de fontes de calor.**  
Do not expose furniture next to heat sources.  
No exponga el mueble cerca de fuentes emitan calor.

**Não usar produtos abrasivos.**  
Do not use abrasive products.  
No utilice productos abrasivos.

**Limpe com flanela limpa e seca.**  
For cleaning use a clean and dry cloth.  
Limpe con flanela limpia e seca.

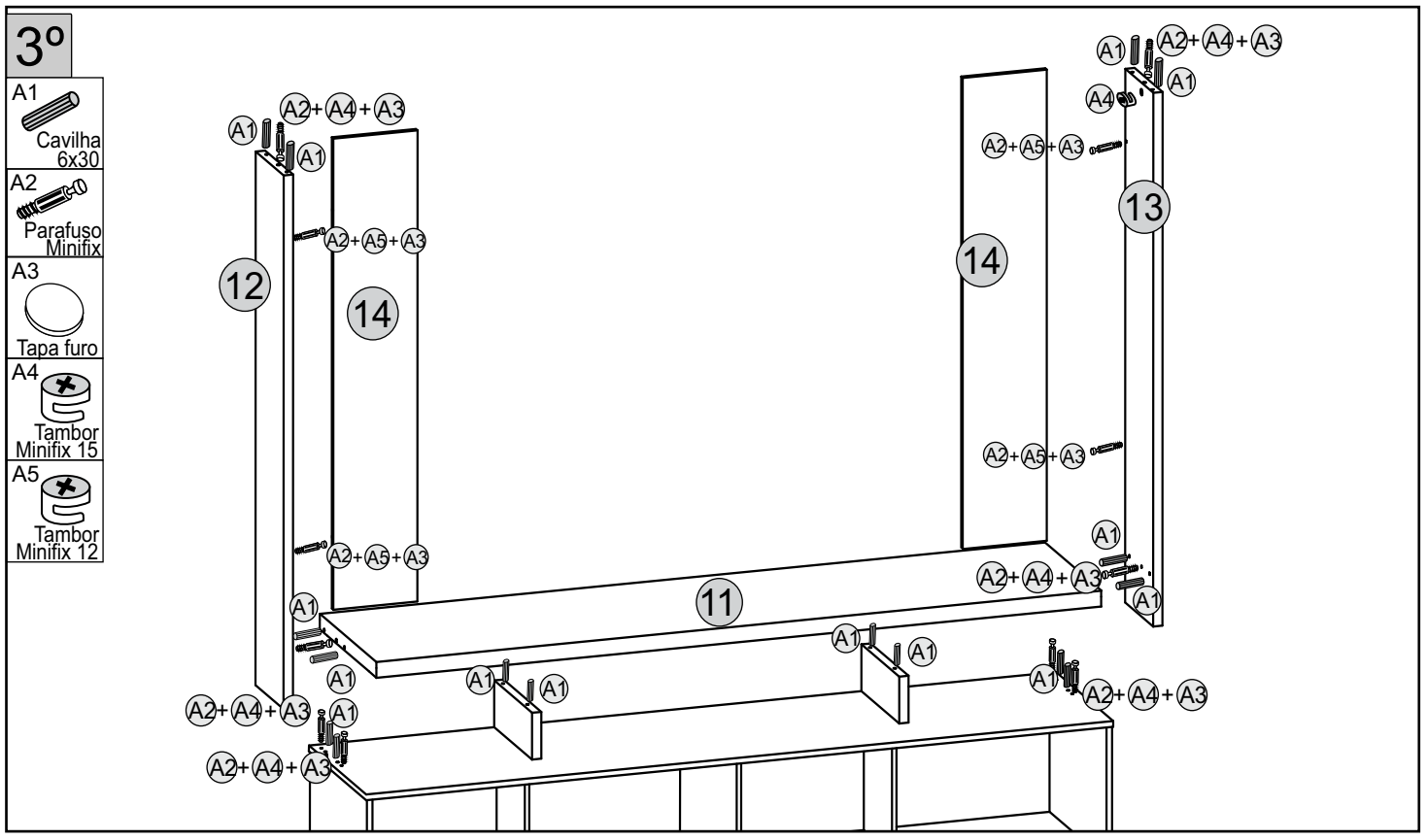
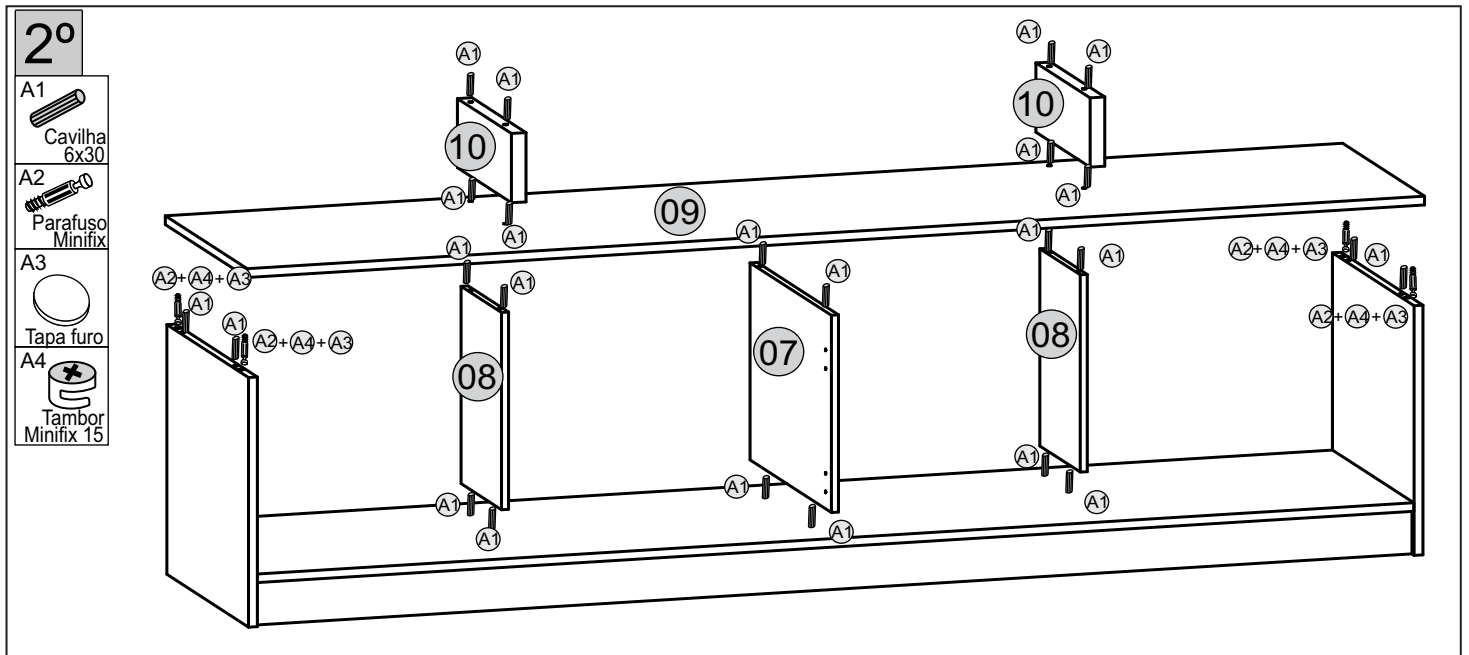
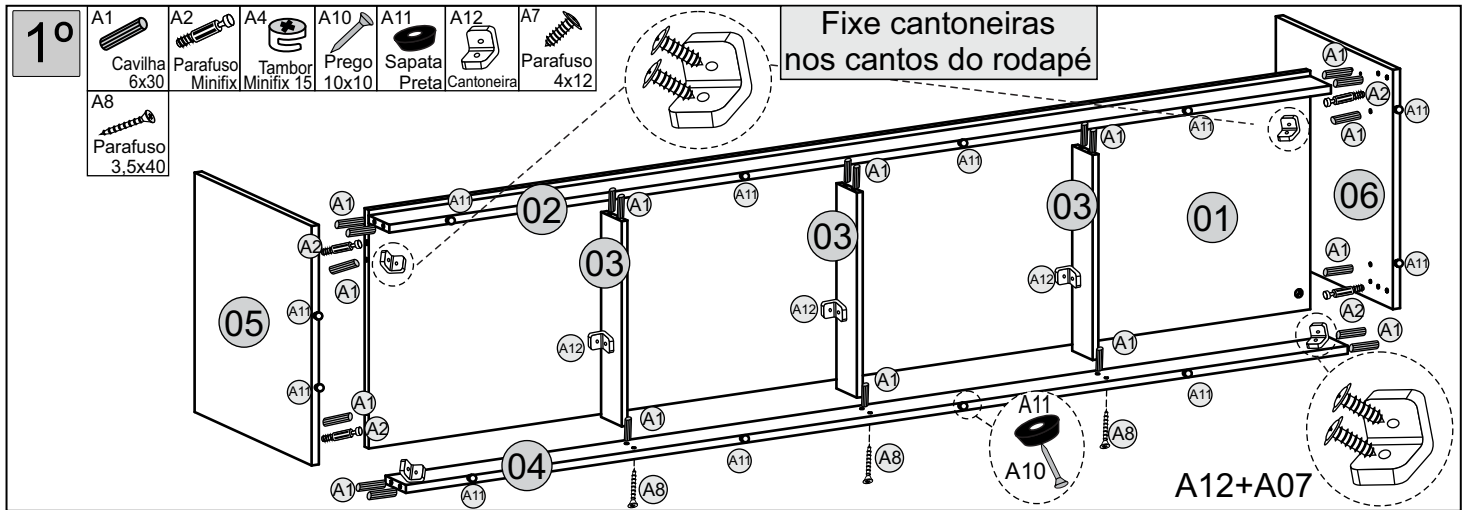
Atualizado em: Up-to-date on: *Modernización en*  
18/01/2016 | CDIP-009-10638  
Revisão - 01



### Ao solicitar assistência, informe o número da peça e código do acessório

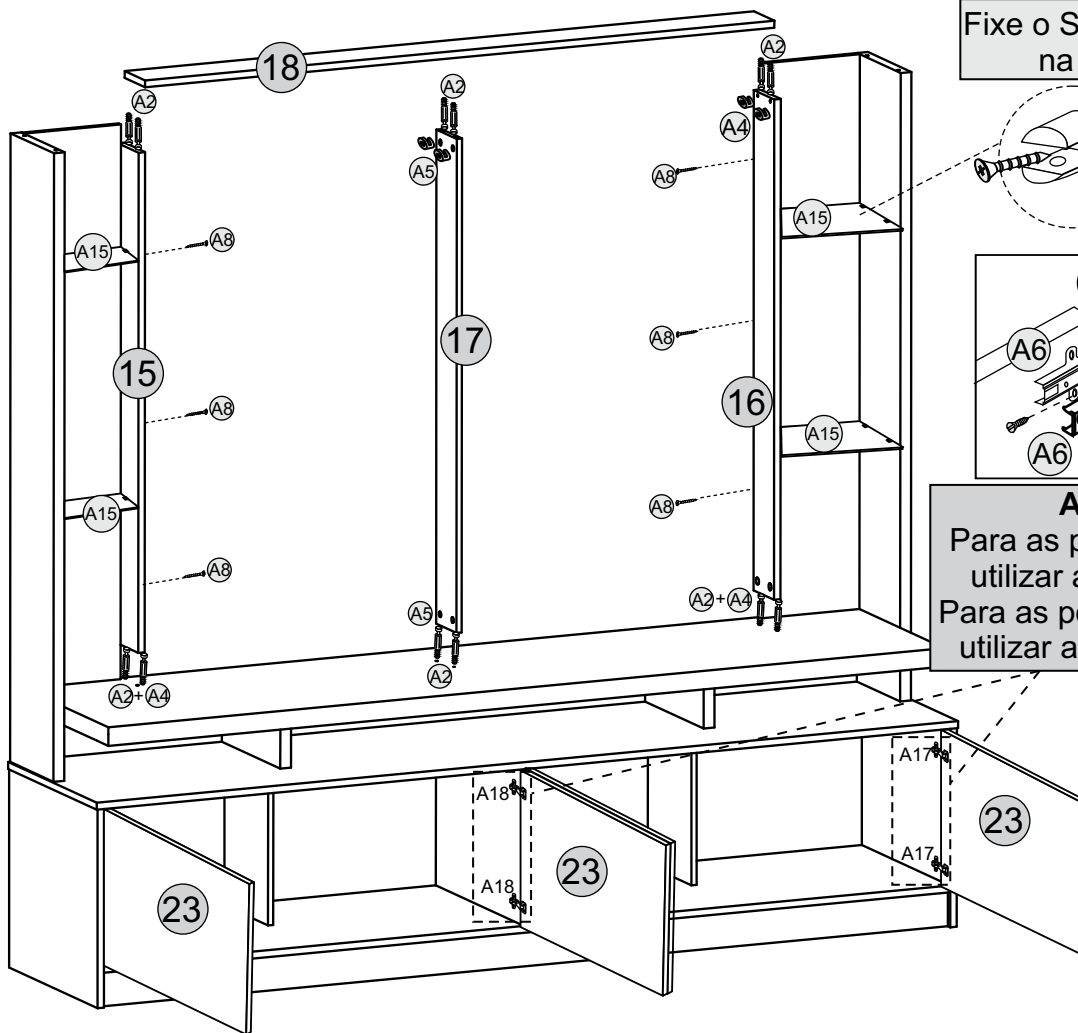
When requesting assistance, tell the part number and serial number of accessory  
Al solicitar asistencia, informe el número de pieza y número de serie del accesorio



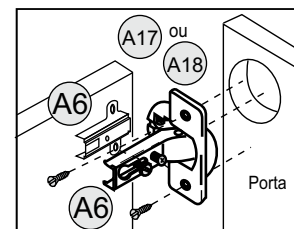
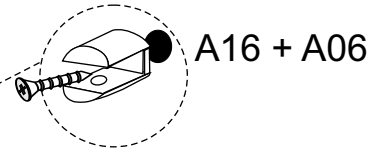


## 4º

- A1 Cavilha 6x30
- A2 Parafuso Minifix
- A4 Tambor Minifix 15
- A5 Tambor Minifix 12
- A6 Parafuso 4,0x12
- A15 Vidro 214x115x4
- A16 Suporte Vidro
- A17 Dobradiça Reta
- A18 Dobradiça Curva
- A8 Parafuso 3,5x40



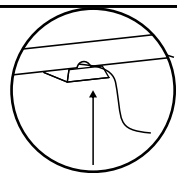
Fixe o Suporte de Vidro na marcação



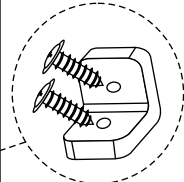
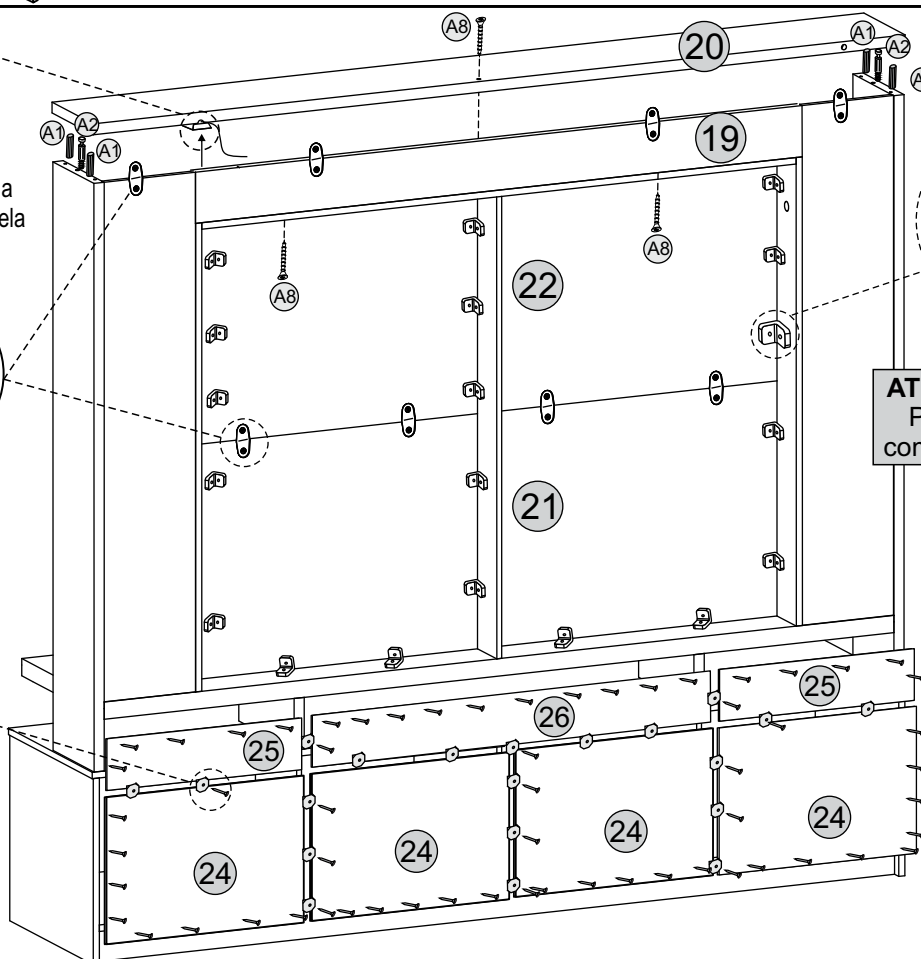
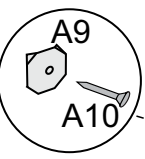
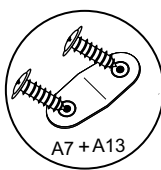
**ATENÇÃO**  
Para as portas **LATERAIS** utilizar a dobradiça reta  
Para as portas do **CENTRO** utilizar a dobradiça curva

## 5º

- A1 Cavilha 6x30
- A2 Parafuso Minifix
- A4 Tambor Minifix
- A9 Junção de Fundo
- A10 Prego 10x10
- A12 Cantoneira A7
- A7 Parafuso 4x12
- A19 Kit luminária
- A8 Parafuso 3,5x40



Encaixar a luminária passando a fixação pela furação



A12+A07

**ATENÇÃO:** Fixar o Pannel Superior com 09 cantoneiras

6°

A19

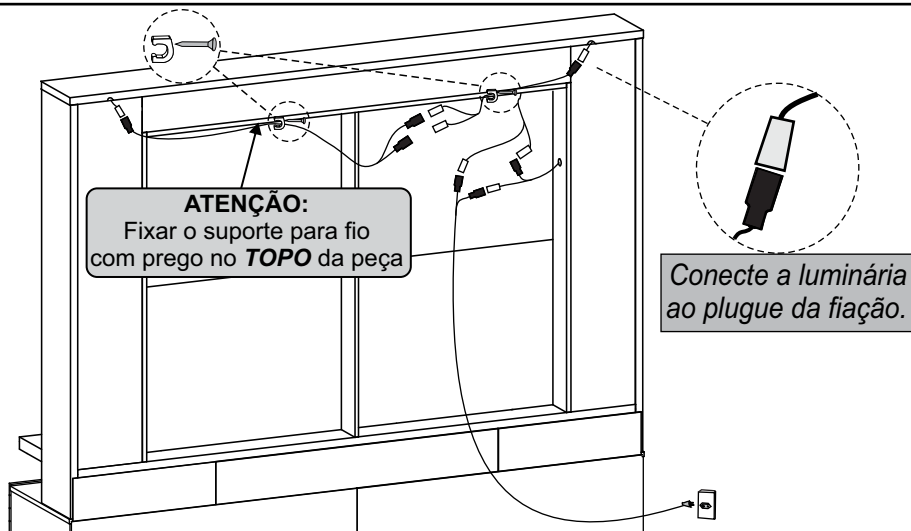
Kit luminária

A20

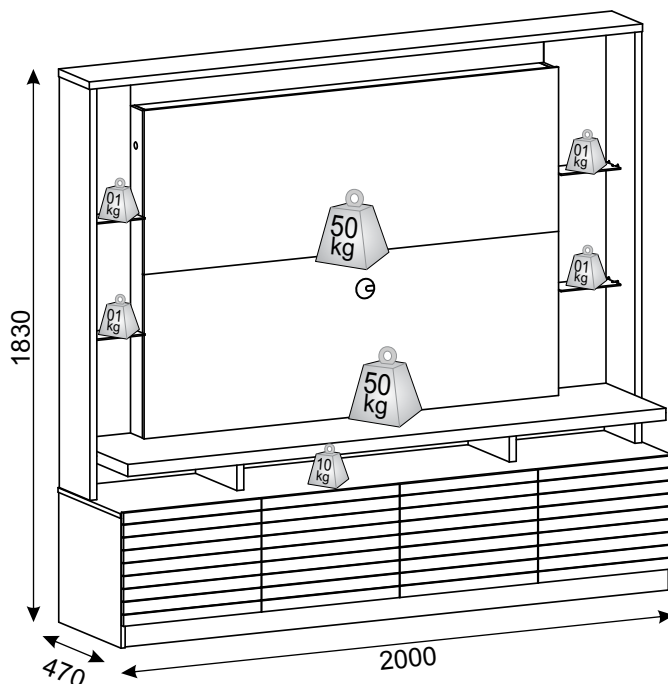


Suporte coaxial

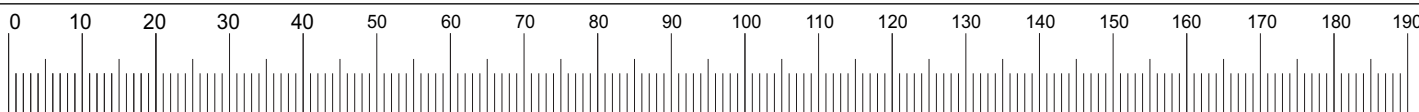
**ATENÇÃO**  
ao modo de  
conectar os plugs  
da luminária



## Aspecto Final



Medidas em milímetros



Cód.	Acessórios/ Accessories/ Accesorios			Qt.
A1	Cavilha 6x30mm	Dowel 6x30	Pin 6x30	57
A2	Parafuso Minifix 24mm	Minifix Screw 24mm	Tornillo 24mm Minifix	32
A3	Tapa Furo Adesivo 19mm	Tapa Hole Stickers 19mm	Tapa del Agujero Pegatinas 19mm	10
A4	Tambor Minifix 15mm	Minifix Drum 15mm	Tambor Minifix 15 mm	24
A5	Tambor Minifix 12mm	Minifix Drum 12mm	Tambor Minifix 12 mm	8
A6	Parafuso 4,0x12 Cab. Chata	Screw 4,0x12 Flathead	Tornillo 4,0 x 12 Cabeza Plana	44
A7	Parafuso 4,0x12 Cab. Flang.	Screw 4,0 x12 Head Flange	Tornillo 4,0 x12	94
A8	Parafuso 3,5x40 Cab. Chata	Screw 3,5 x40 Flathead	Tornillo 3,5 x40 Cabeza Plana	12
A9	Junção de Fundo	Bottom Joint	Junction Fondo	20
A10	Prego 10x10	Nail 10x10	Clavo 10x10	70
A11	Sapata Preta	Black Shoes	Zapato negro	12
A12	Cantoneira Metálica	Metal Angles	Soporte de metal	35
A13	Suporte de Fixação	Mouting Bracket	Soporte del Montage	12
A14	Passa-fio 40mm	Wire Pass 40mm	Passa el cable 40mm	1
A15	Prateleira de Vidro 214x115x4mm	Glass 214x115x4mm	Vidrio 214x115x4mm	4
A16	Suporte Prateleira de Vidro	Glass Suport	Suporto Vidrio	12
A17	Dobradiça 26mm sobrepor total	26mm hinge full overlay	26mm bisagra completa superposición	4
A18	Dobradiça 26mm sobrepor parcial	26mm hinge partial overlap	26mm bisagra superposición parcial	4
A19	Kit com duas luminárias + fiação 1750mm	Kit with two lamps + wiring 1750mm	Kit con dos lámparas + 1750mm cableado	1
A20	Suporte coaxial	Coaxial support	Apoyo coaxial	2