



MANUAL DE MONTAGEM
ASSEMBLY INSTRUCTIONS
INSTRUCCIONES DE MONTAJE

GUARDA-ROUPA LARA
WARDROBE LARA
ROPERO LARA



PEÇAS POR VOLUME / PARTS BY VOLUME / PIEZAS POR VOLUMEN

CAIXA RODAPE / ROUND BOX / CAJA DE RUEDAS

NUM.	COD.	DESCRIÇÃO / DESCRIPTION / DESCRIPCIÓN	QDT QTY. CTD.	MEDIDAS (MM) SIZE (MEASUREMENTS) (MM) DIMENSIONES (MM)
6	1416	TAMPO INFERIOR / LOWER BASE / TAPA INFERIOR	1	1776x520x12
11	1269	TAMPO MALEIRO / CLOSET TOP SHELF BASE / TAPA PORTA EQUIPAJES	1	1776x380x12
13	1266	TAMPO SUPERIOR / HIGHER BASE / TAPA SUPERIOR	1	1776x520x12
1	1908	RODAPÉ TRASEIRO / REAR FOOTER / MARCO BASE TRASERO	1	1776x55x15
3A	7837	RODAPÉ FRONTAL / FRONT FOOTER / MARCO BASE FRONTAL	1	1776x55x15
14	1275	MOLDURA SUPERIOR / TOP FRAME / MOLDURA SUPERIOR	1	1746x75x15
10	1183	PRATELEIRA REDUZIDA / REDUCED SHELF / ESTANTE REDUCIDO	1	584x200x12
23	1270	FRENTE GAVETA / DRAWER FRONT / FRENTE DE CAJÓN	4	535x150x12
22	1273	LATERAL GAVETA / DRAWER SIDE / LADO DEL CAJÓN	8	350x100x15
24	1271	TRASEIRO GAVETA / REAR DRAWER / CAJÓN TRASERO	4	480x70x12
2	1284	TRAV. ROD. / FOOTER CROSSPIECE / REFUERZO INTERNO MARCO BASE	2	465x55x15
21	4167	PERFIL H / PROFILE / PERFIL	3	1781
18	4166	CABIDEIRO / COAT HANGER / PERCHERO	3	575
19	4197	CORREDIÇA / SLIDE / CORREDERAS	4	300
34	4174	PUXADOR / HANDLE / MANIJA	2	-
29	4173	KIT FERRAGEM / HARDWARE KIT / HERRAJES	1	-

CAIXA LATERAL / SIDE BOX / CAJA LATERAL

NUM.	COD.	DESCRIÇÃO / DESCRIPTION / DESCRIPCIÓN	QDT QTY. CTD.	MEDIDAS (MM) SIZE (MEASUREMENTS) (MM) DIMENSIONES (MM)
4	1264	LATERAL ESQUERDA / LEFT SIDE / LATERAL IZQUIERDA	1	2080x520x12
5	1265	LATERAL DIREITA / RIGHT SIDE / LATERAL DERECHA	1	2080x520x12
36	9025	DIVISORIA / DIVISION / DIVISIÓN	2	1609x380x12
12	1278	DIV. MALEIRO / CLOSET DIVISION / DIVISIÓN PORTA EQUIPAJES	1	377x365x12
20	1279	COSTAS / BACK PANEL / PANEL TRASERO	4	1797x502x3
15	1277	ENCABEÇAMENTO LATERAL / SIDE FRAME / MARCO LATERAL	2	2080x65x15
35	6839	PRATELEIRA / SHELF / ESTANTE	3	584x377x12
25	1274	FUNDO GAVETA / DRAWER BOTTOM / FONDO DEL CAJÓN	4	506x357x3
17	4170	TRILHO INFERIOR / LOWER RAIL / RIEL INFERIOR	1	1760
16	4168	TRILHO SUP. PLAS. / PLASTIC TOP RAIL / RIEL SUPERIOR DE PLÁSTICO	1	1760




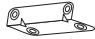



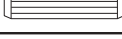
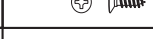
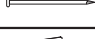
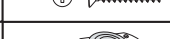

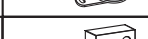


CAIXA PORTAS / DOOR BOX / CAJA DE PUERTAS

NUM.	COD.	DESCRIÇÃO / DESCRIPTION / DESCRIPCIÓN	QDT QTY. CTD.	MEDIDAS (MM) SIZE (MEASUREMENTS) (MM) DIMENSIONES (MM)
26	1262	PORTA LATERAL / SIDE DOOR / PUERTA LATERAL	2	1967x598x15
27	1263	PORTA CENTRAL / CENTRAL DOOR / PUERTA CENTRAL	1	1967x598x15

CAIXA ESPELHO / MIRROR BOX / CAJA DE ESPEJOS

NUM.	COD.	DESCRIÇÃO / DESCRIPTION / DESCRIPCIÓN	QDT QTY. CTD.	MEDIDAS (MM) SIZE (MEASUREMENTS) (MM) DIMENSIONES (MM)
32	6489	ESPELHO / MIRROR / ESPEJO	4	588x485x2,5

COMPOSIÇÃO KIT FERRAGEM / HARDWARE KIT COMPOSITION / COMPOSICIÓN KIT DE HERRAJES

LETRA LETTER LETRA	COD.	IMAGEM IMAGE IMAGEN	DESCRIÇÃO DESCRIPTION DESCRIPCIÓN	LETRA LETTER LETRA	COD.	IMAGEM IMAGE IMAGEN	DESCRIÇÃO DESCRIPTION DESCRIPCIÓN
A	4221		PARAFUSO 4,0x40 FLANGEADO SCREW / TORNILLO	K	4198		CONECTOR DE MONTAGEM MOUNTING CONNECTOR / CONECTOR DE MONTAJE
C	4383		PARAFUSO 3,5x35 SCREW / TORNILLO	L	4249		CANT. 04 FUROS ANGLE BRACKETS 04 HOLES / ESQUINA 04 AGUJEROS
D	6533		PARAFUSO 3,5x16 SCREW / TORNILLO	M	4202		SUPORTE CABIDEIRO HANGER SUPPORT / SOPORTE PARA PERCHERO
E	4181		PARAFUSO 3,5x12 FLANGEADO SCREW / TORNILLO	O	4390		CAVILHA 06X30 PEG / TARUGO
F	4196		PARAFUSO 3,0x12 SCREW / TORNILLO	P	4385		PREGO 10X10 NAIL / CLAVO
G	6412		PARAFUSO 3,0x20 SCREW / TORNILLO	S	4386		SAPATA PLÁSTICA PLASTIC SHOE / ZAPATO PLÁSTICO
H	4180		ROLDANA PORTA DOOR PULLEY / RUEDA PUERTA	U	8393		CANTONEIRA PLÁSTICA PLASTIC ANGLE BRACKETS / ESQUINA PLÁSTICO
J	6399		DISTANCIADOR PLÁSTICO 25MM SUPPORT PLASTIC / DISTANCIADOR PLÁSTICO				

CARO CLIENTE

Obrigado por adquirir um de nossos produtos.
Visite nosso site e conheça toda nossa Linha.
Acesse: www.cariocamoveis.com.br

DEAR CUSTOMER

Thank you for purchasing one of our products.
Visit our website and get to know our entire line.
Access: www.cariocamoveis.com.br

ESTIMADO CLIENTE

Gracias por adquirir uno de nuestros productos.
Visite nuestro sitio web y conozca toda nuestra línea.
Acceso: www.cariocamoveis.com.br

OBSERVAÇÃO IMPORTANTE

Pés não incluso neste Produto (vendidos separadamente). Caso tenha adquirido o Kit de Pés, a fixação deverá ser feita a partir da etapa de Nº2.

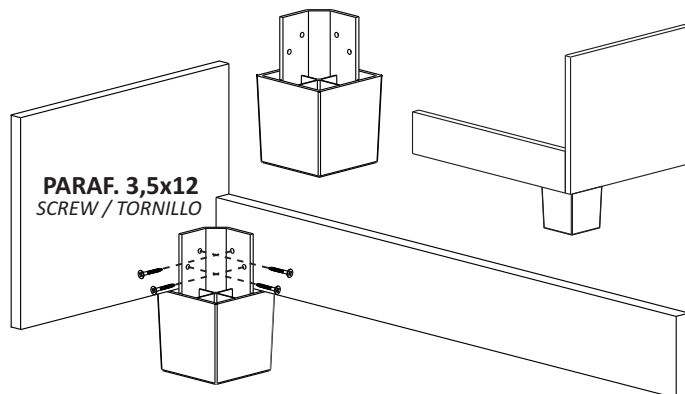
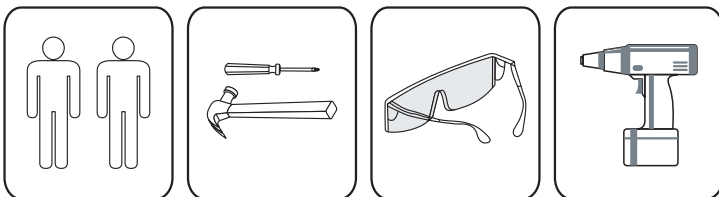
IMPORTANT NOTE

Feet not included in this Product (sold separately). In case you have if the Kit of Feet is purchased, the fixation must be done from step #2.

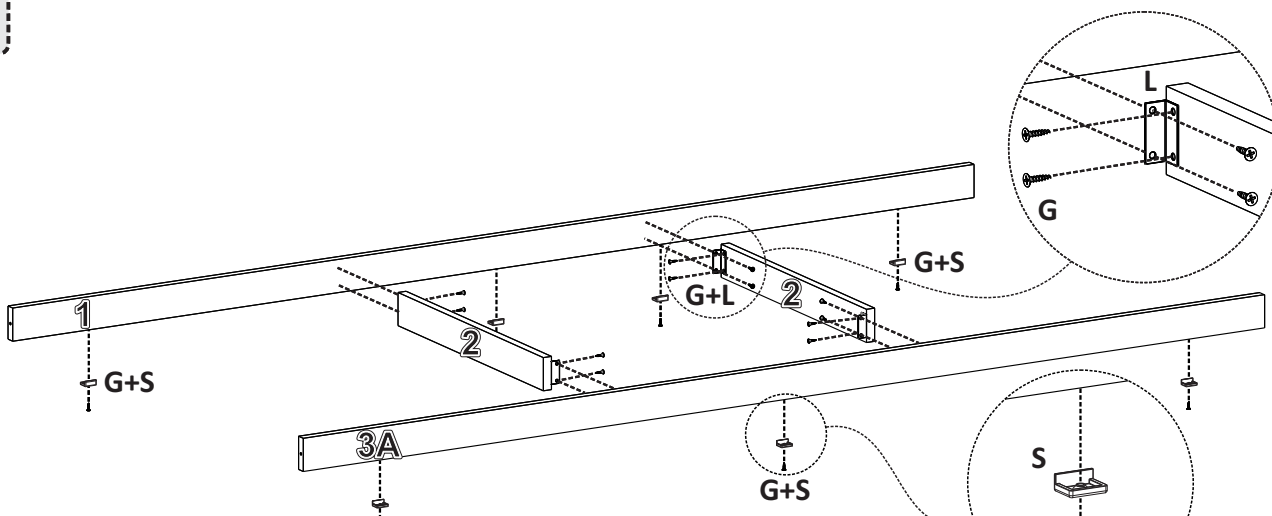
NOTA IMPORTANTE

Patatas no incluidas en este producto (vendidas separadamente). Caso tenga comprado el kit de patatas, la fijación acontece a partir de la etapa Nº2.

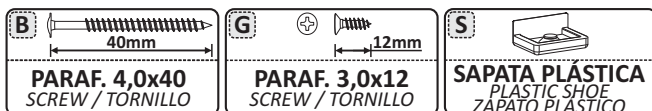
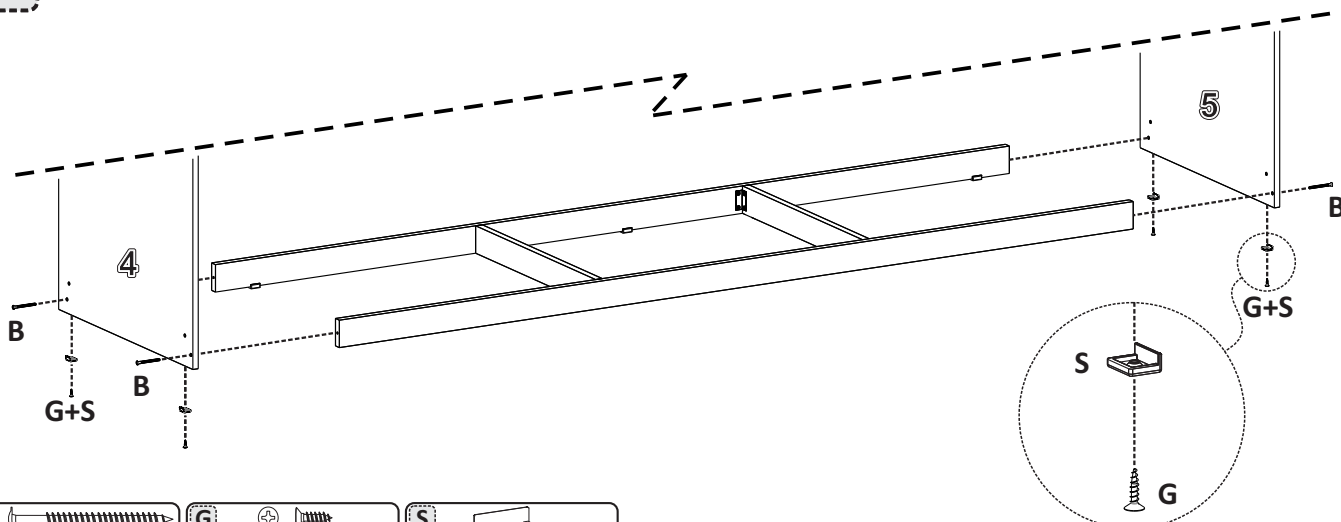
NECESSÁRIO PARA MONTAGEM REQUIRED FOR ASSEMBLY / REQUERIDO PARA EL MONTAJE



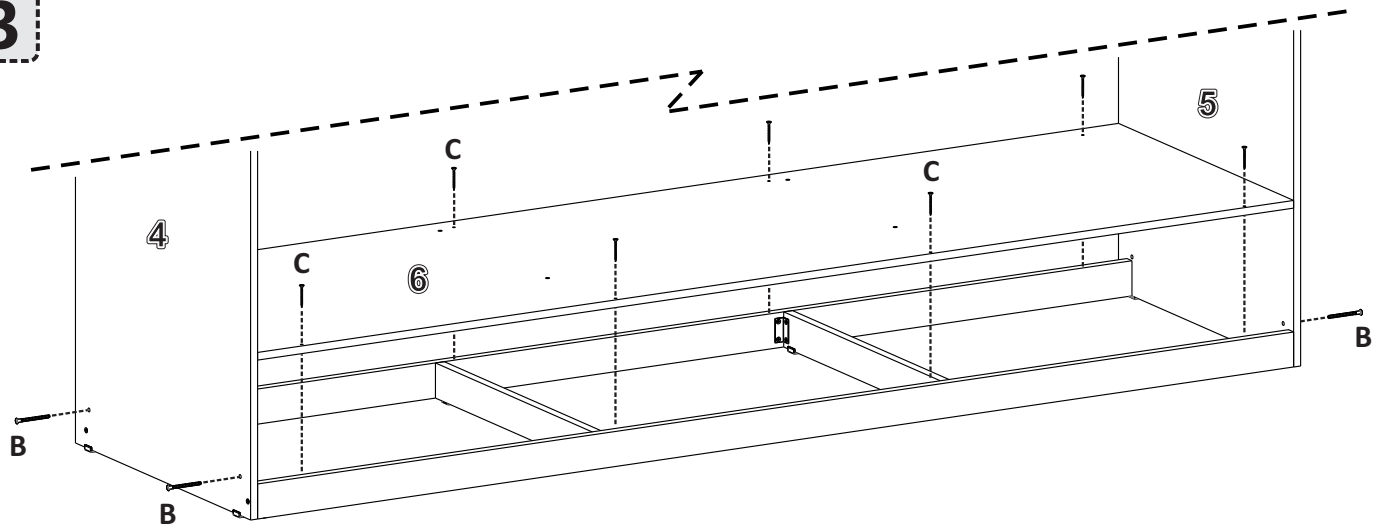
1

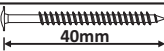
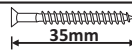


2

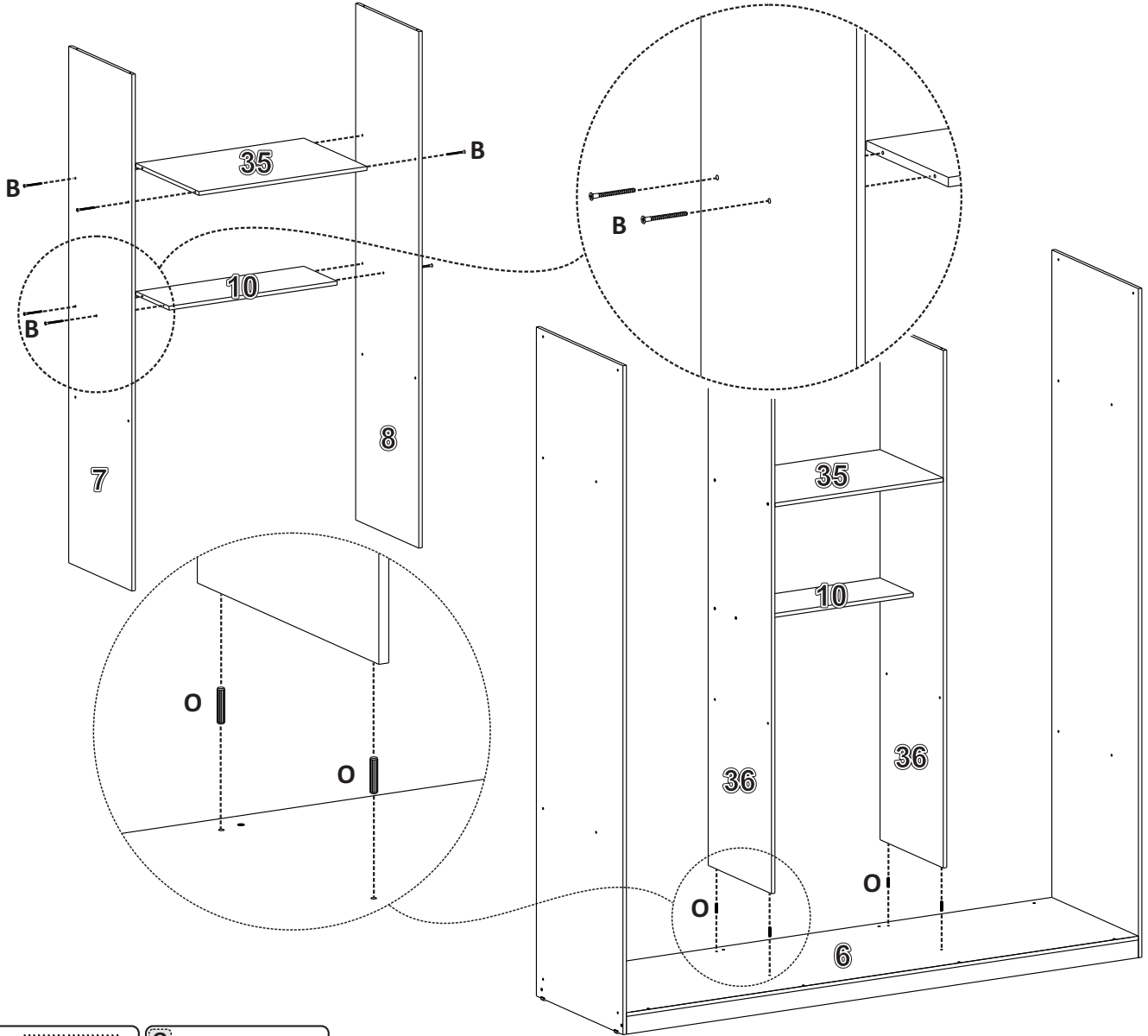


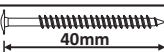
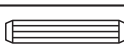
3



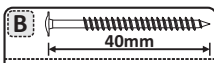
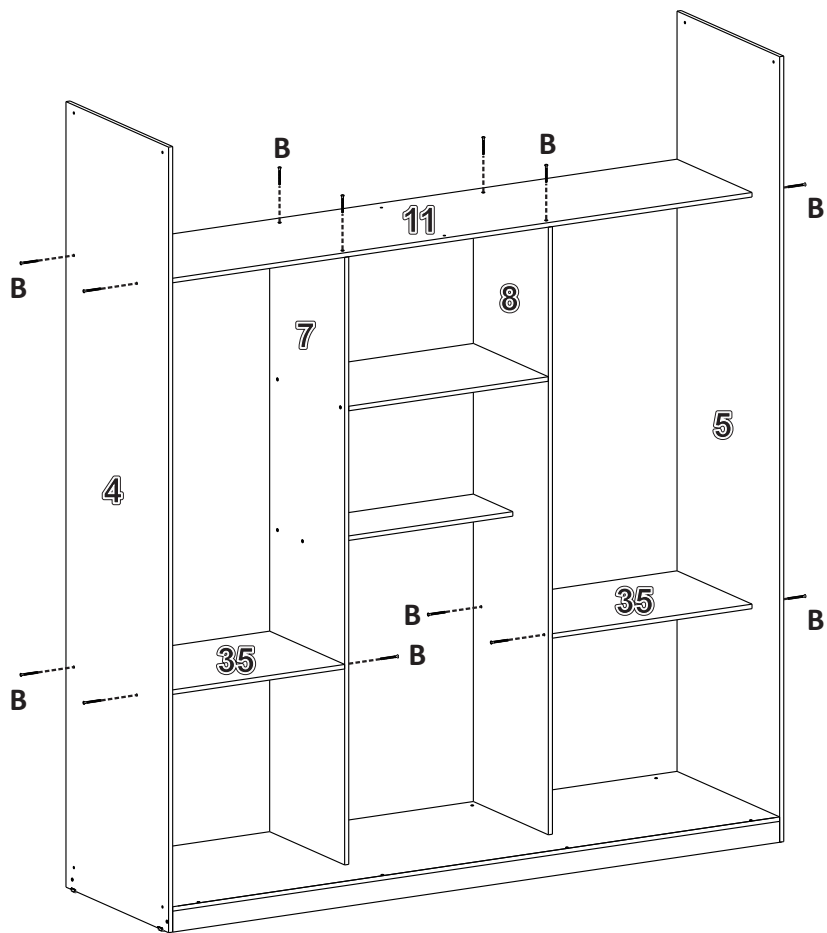
B		C	
PARAF. 4,0x40 SCREW / TORNILLO		PARAF. 3,5x35 SCREW / TORNILLO	

4



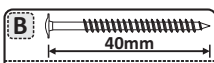
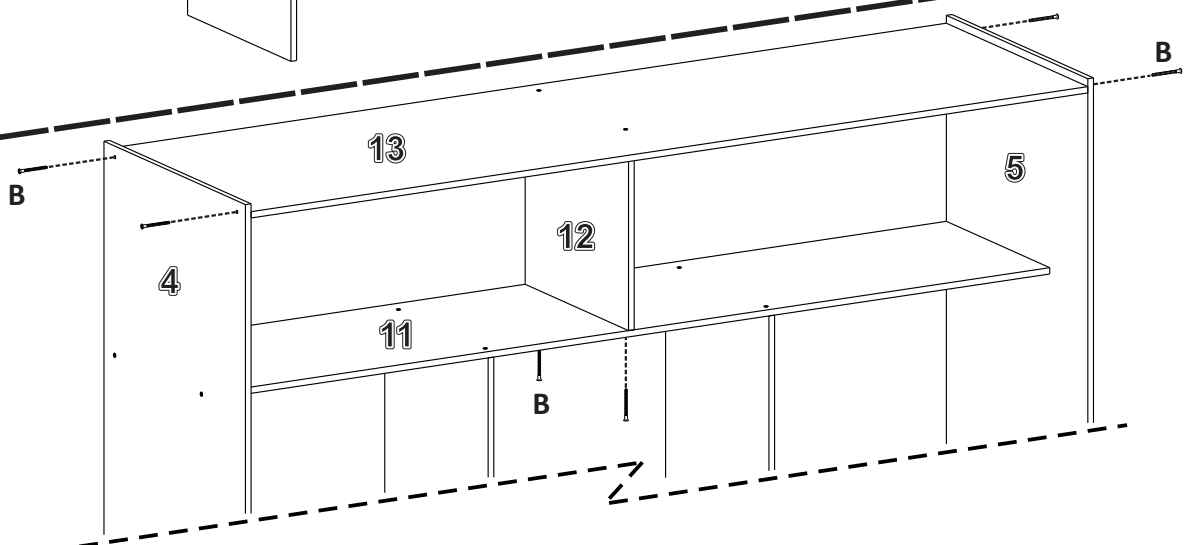
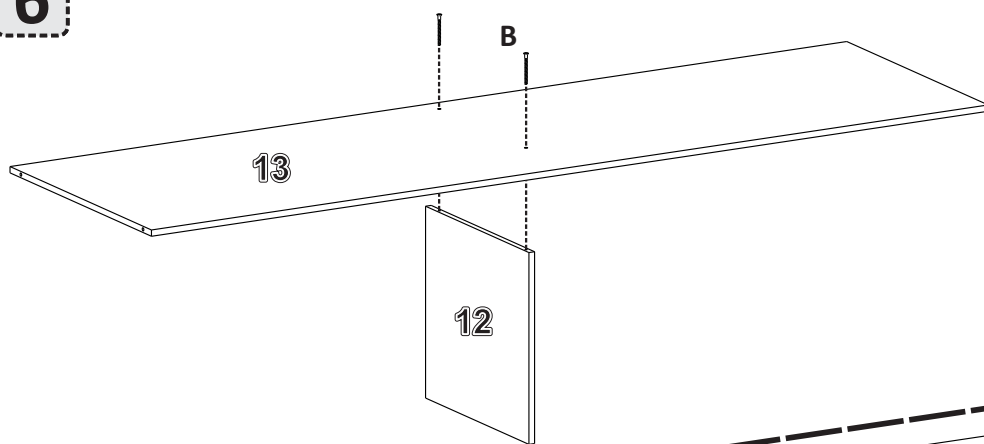
B		O	
PARAF. 4,0x40 SCREW / TORNILLO		CAVILHA 06X30 PEG / TARUGO	

5



PARAF. 4,0x40
SCREW / TORNILLO

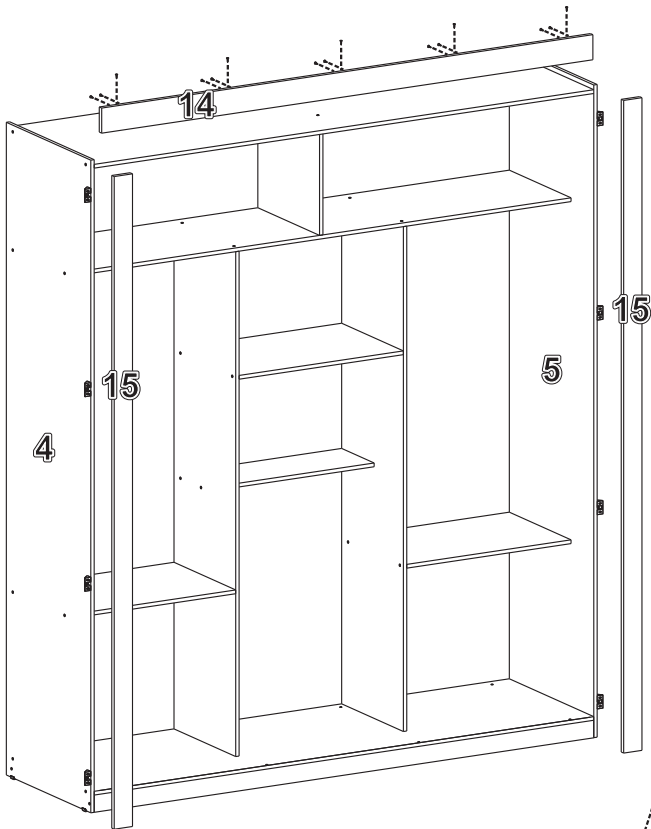
6



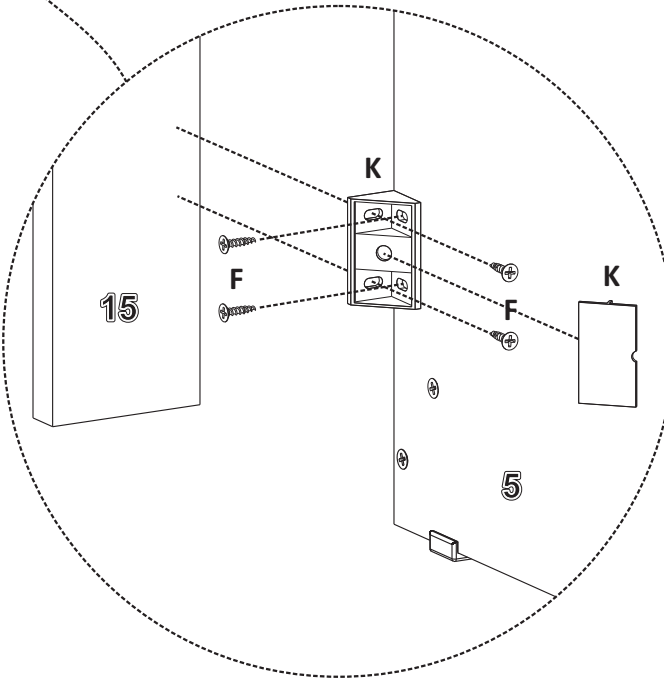
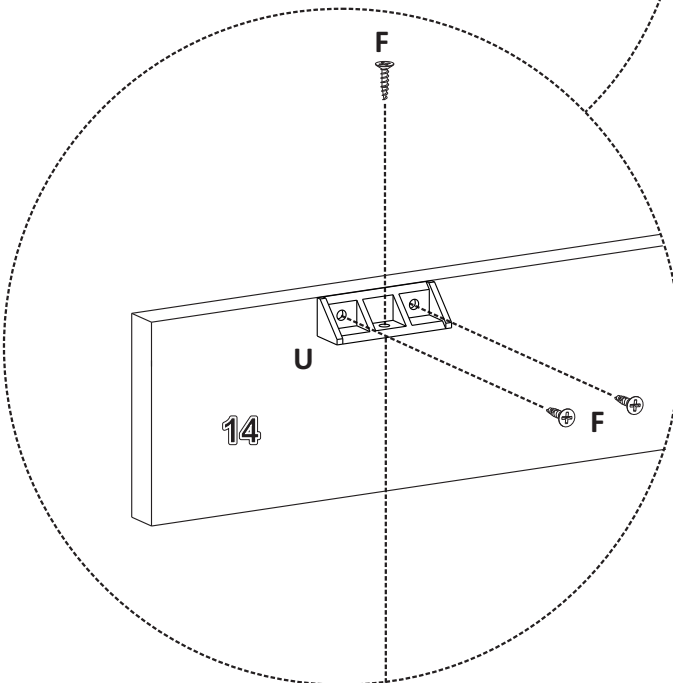
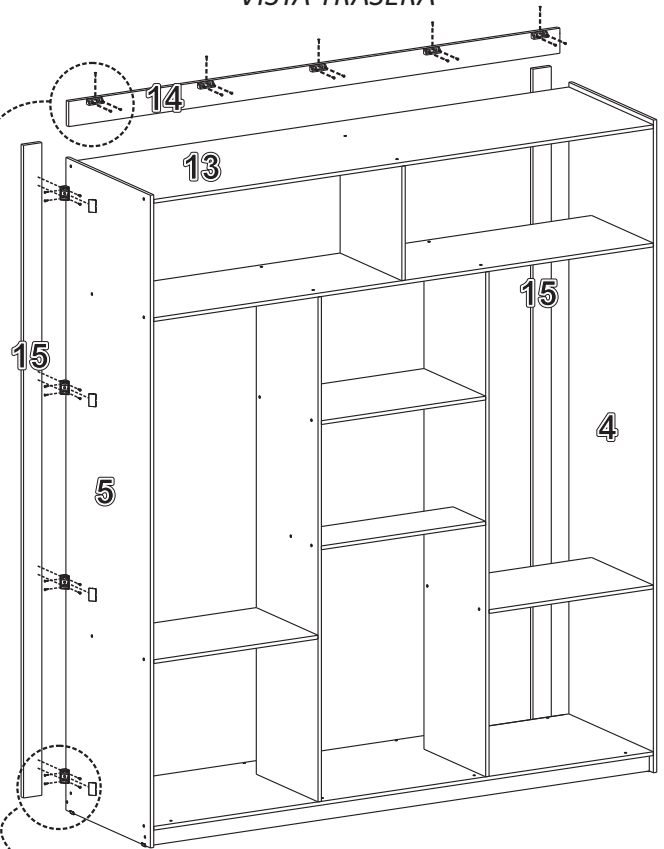
PARAF. 4,0x40
SCREW / TORNILLO


7

VISÃO FRONTAL
FRONT VIEW
VISTA FRONTAL



VISÃO TRASEIRA
REAR VIEW
VISTA TRASERA

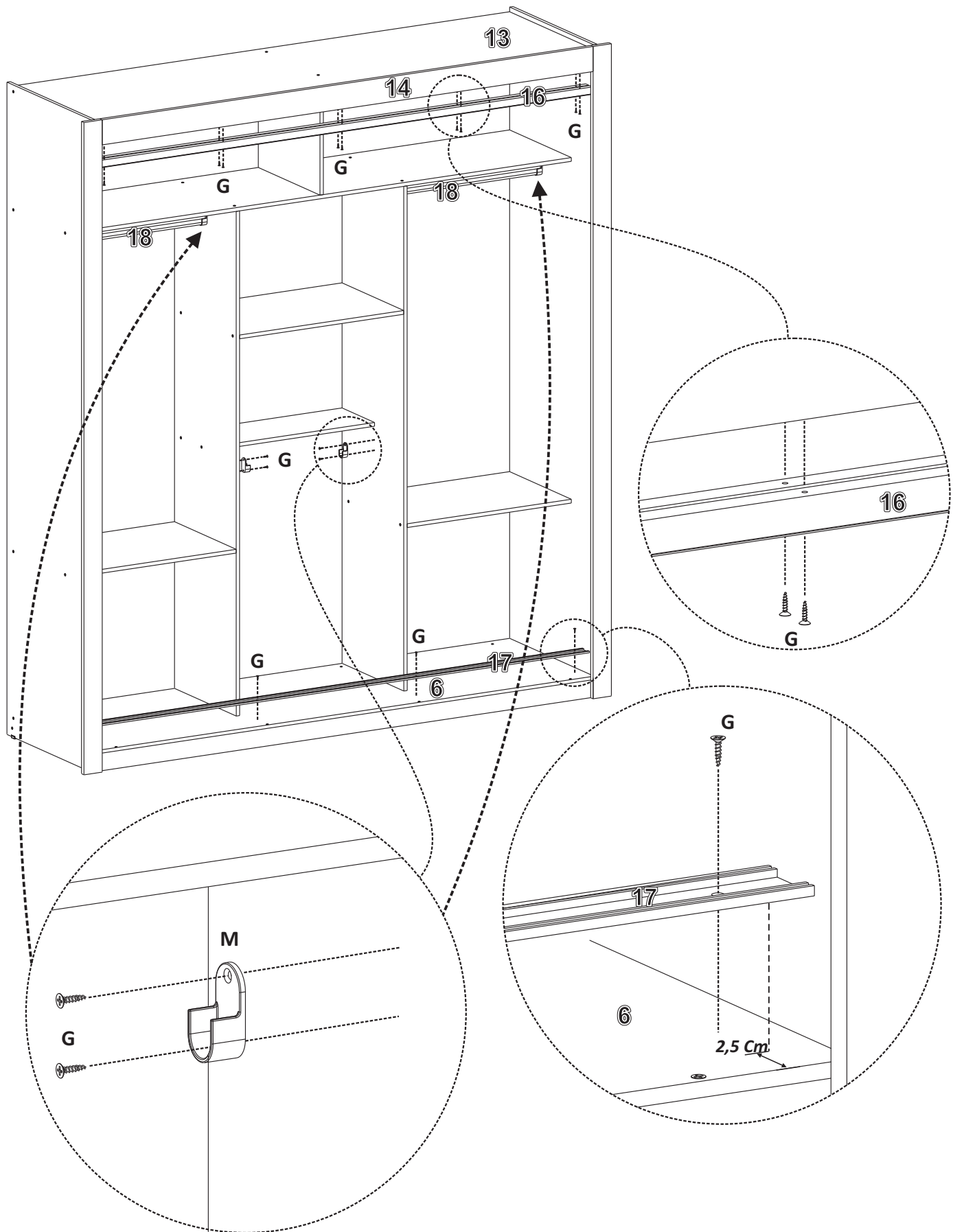



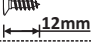
F  12mm
PARAF. 3,5x12
SCREW / TORNILLO

K 
CONECTOR MONT.
MOUNTING CONNECTOR
CONECTOR DE MONTAJE

U 
CANTONEIRA PLAST.
PLASTIC ANGLE BRACKETS
ESQUINA PLASTICA

8

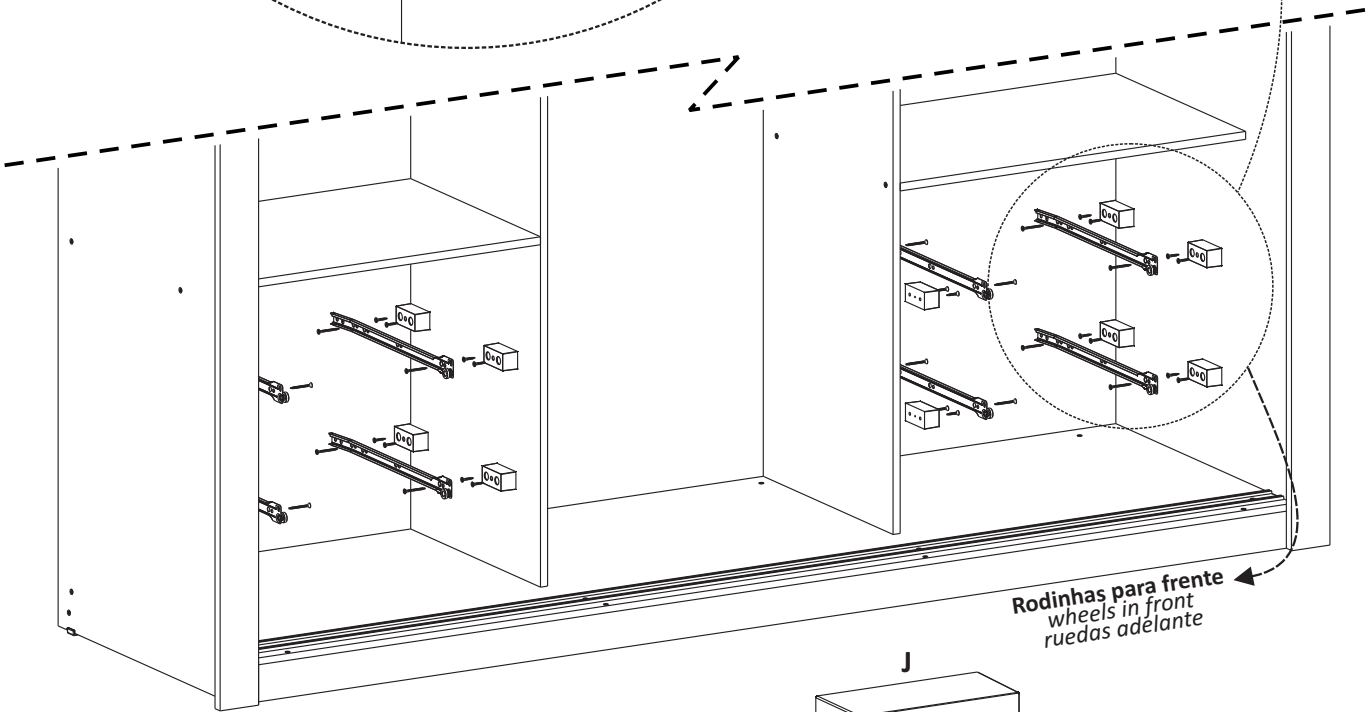
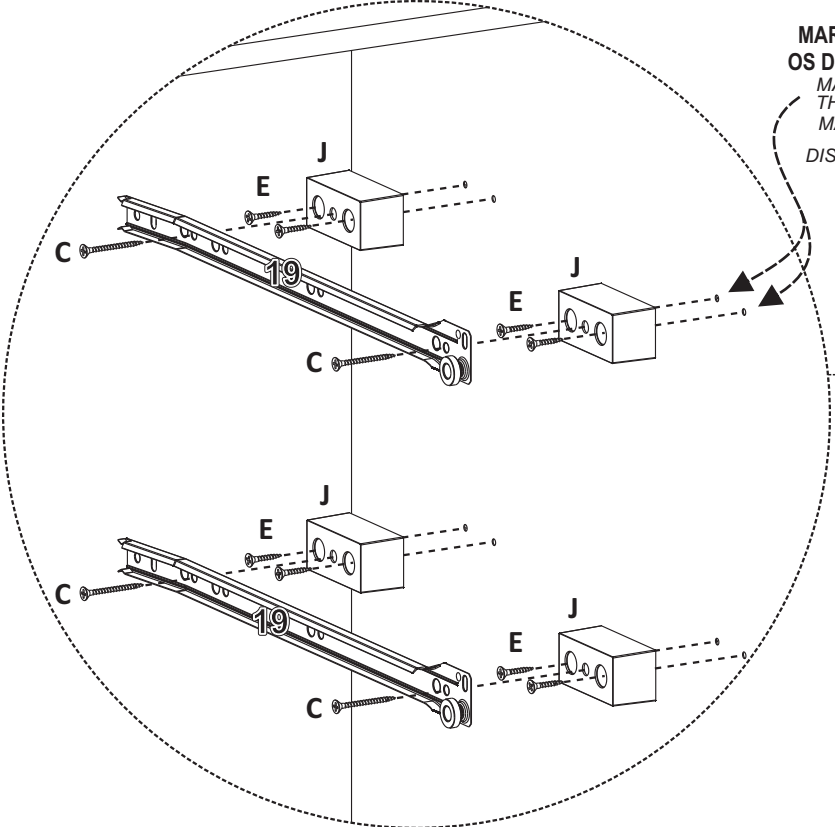


G  
PARAF. 3,0X12
SCREW / TORNILLO

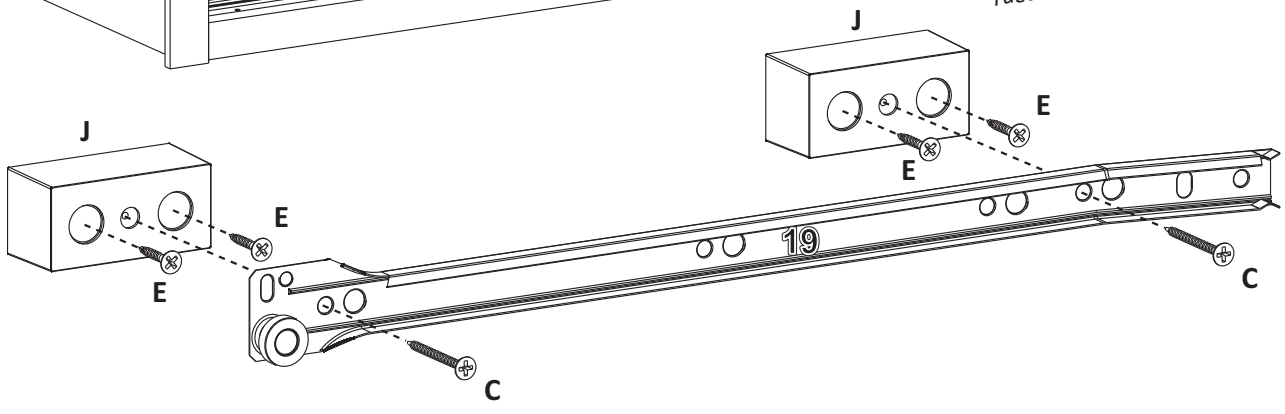
M 
SUPORTE CABIDEIRO
HANGER SUPPORT
SOPORTE PARA PERCHERO


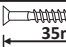




9

MARCAÇÕES PARA OS DISTANCIADORES
MARKINGS FOR THE SUPPORTS
MARCACIONES PARA LOS DISTANCIADORES

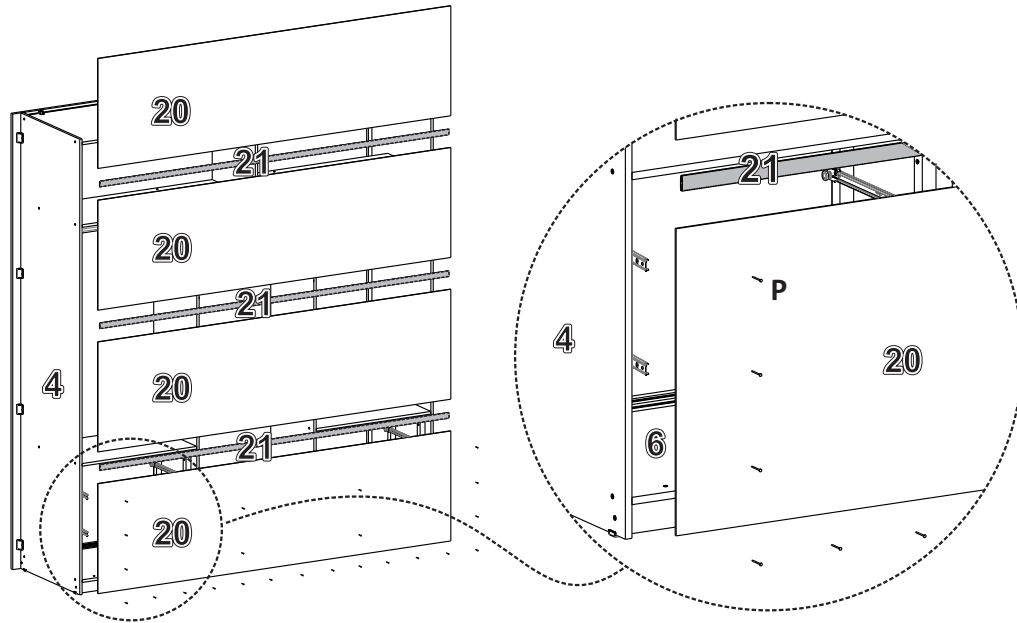


Rodinhas para frente
wheels in front
ruedas adelante



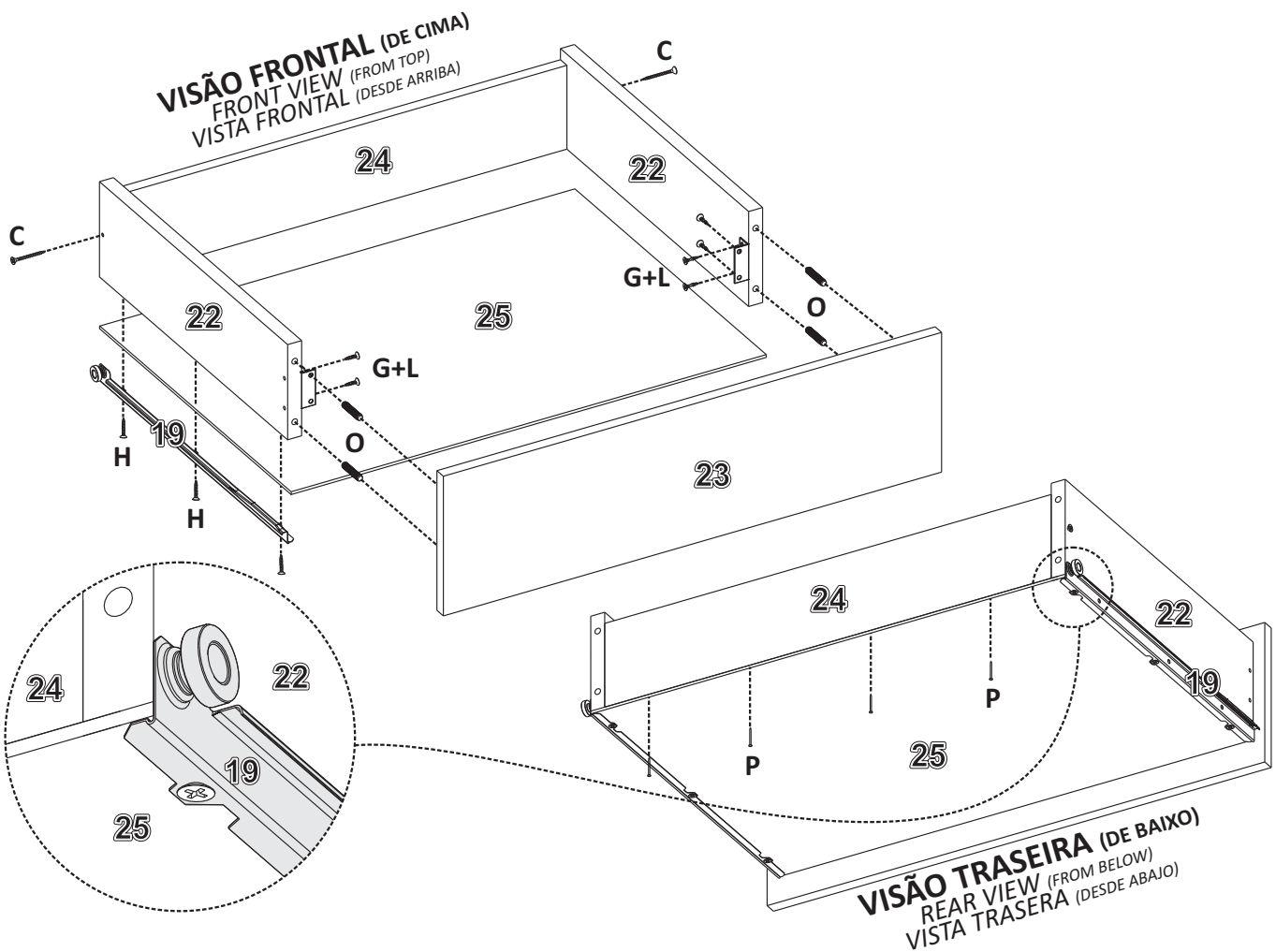
 C  E  J		
 35mm	 16mm	
PARAF. 3,5X35 SCREW / TORNILLO	PARAF. 3,5X16 SCREW / TORNILLO	DISTANCIADOR SUPPORT/DISTANCIADOR

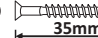
10





P 
PREGO 10X10
 NAIL / CLAVO

11



C 
 35mm
PARAF. 3,5X35
 SCREW / TORNILLO

H 
 20mm
PARAF. 3,0X20
 SCREW / TORNILLO

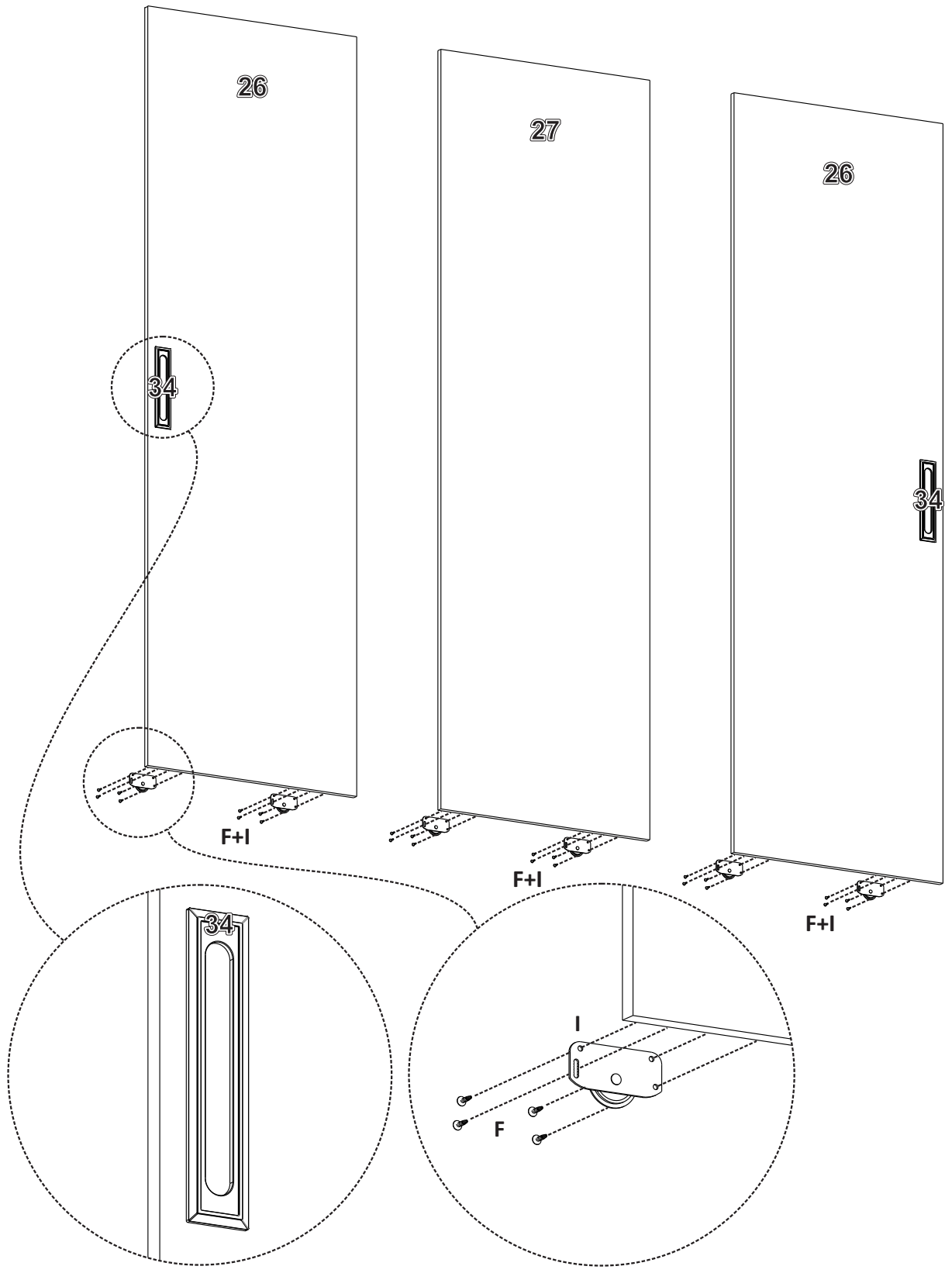
G 
 12mm
PARAF. 3,0X12
 SCREW / TORNILLO


L 
CANT. 04 FUROS
 ANGLE BRACKETS 04 HOLES
 ESQUINA 04 AGUJEROS


O 
CAVILHA 06X30
 PEG / TARUGO

P 
PREGO 10X10
 NAIL / CLAVO

12

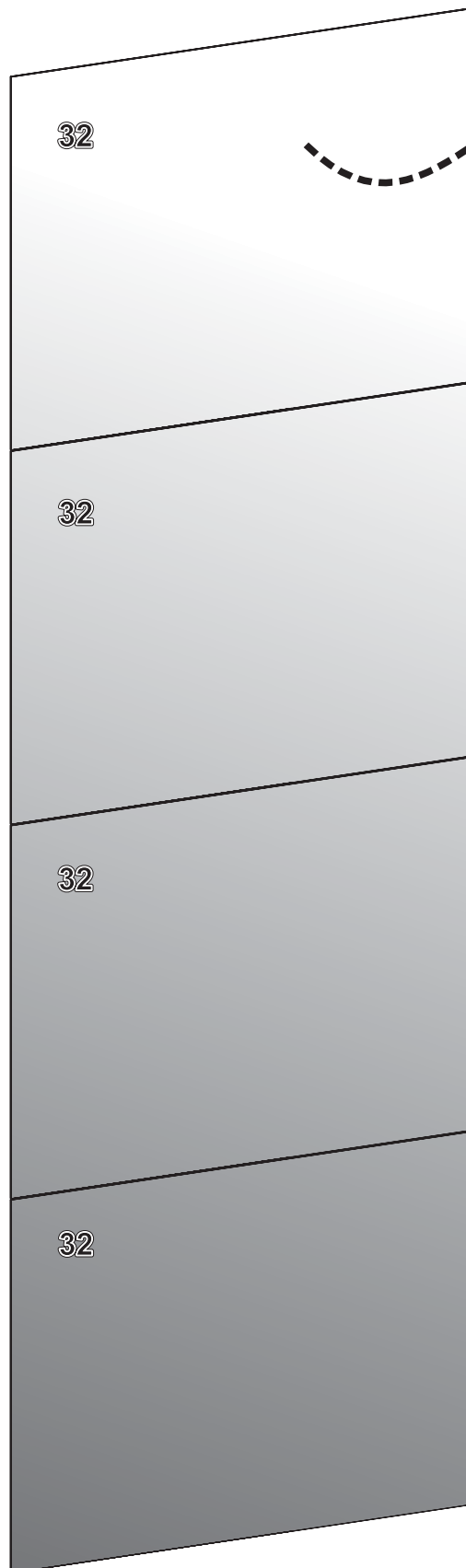


F  12mm
PARAF. 3,5X12
SCREW / TORNILLO

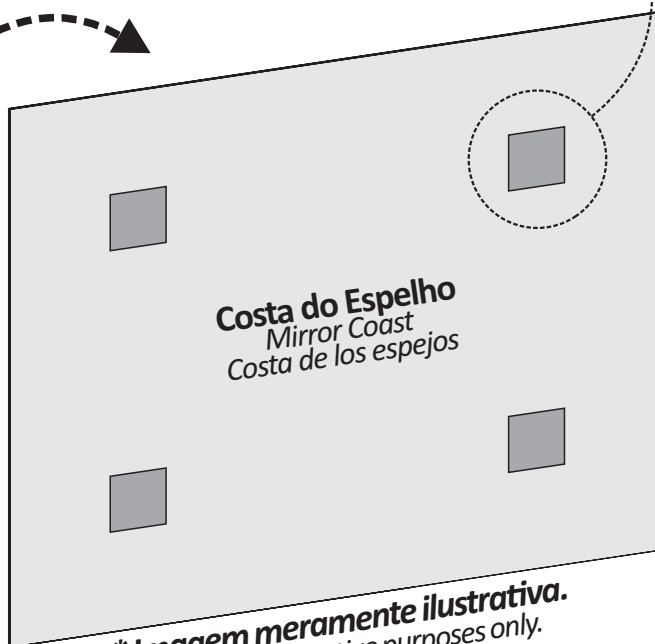
G  12mm
PARAF. 3,0X12
SCREW / TORNILLO

I 
ROLDANA
PULLEY / RUEDA

13



Adesivo Dupla-Face
Adhesive Double-Sided Cinta Adhesiva Doble Cara



*** Imagem meramente ilustrativa.**
Image for illustrative purposes only.
Imágenes solo para fines ilustrativos.

ATENÇÃO: Antes de colar os adesivos Dupla-Faces nos Espelhos (como mostra a ilustração acima), limpe bem as duas superfícies (espelhos e porta) que receberão os adesivos, para que a colagem fique perfeita e não forneça riscos dos espelhos descolarem. Todos os Espelhos são fixados somente com adesivos Dupla-Faces. Fixe todas as Dupla-faces fornecidas com o produto. Divida a quantidade de adesivos pelo número de espelhos que o produto possui, para saber a quantidade a colar em cada Espelho. Comece a fixar sempre de baixo para cima. Fixe de acordo com o modelo na qual adquiriu.

ATTENTION: Before gluing the Double-Sided stickers to the Mirrors (such as shows the illustration above), clean both surfaces (mirrors and door) that will receive the stickers, so that the collage is perfect and do not provide scratches for the mirrors to come off. All Mirrors are fixed only with Double-Sided adhesives. Fix all Double-sided supplied with the product. Divide the amount of stickers by the number of mirrors that the product has, to know the amount of paste on each Mirror. Always start fixing from the bottom up. fix according to the model in which you purchased.

ATENCIÓN: Antes de pegar con la cinta adhesiva doble cara los espejos (como muestra la ilustración de arriba), limpie ambas superficies (espejos y puerta) que recibirá las cintas adhesivas, para que la aplicación sea perfecta y no deje rayones para que no se desprendan los espejos. Todos los espejos son fijados solo con cinta adhesiva doble cara. Use todas las cintas adhesivas doble cara suministradas con el producto. Divida la cantidad de cintas adhesivas por número de espejos que tiene el producto, para saber la cantidad cierta a pegar en cada espejo. Siempre comience a pegar de abajo hacia arriba. Use según el modelo que compró.