**RECOMENDAÇÕES:**

- 01** - Examine completamente todas as peças do móvel antes de iniciar o trabalho.
- 02** - Recomenda-se montar o móvel conforme este Manual de Montagem.
- 03** - É de responsabilidade do montador seguir as instruções do Manual de Montagem, que são fundamentais para garantir a estrutura do móvel.
- 04** - O berço estará pronto para uso somente quando os mecanismos de travamento estiverem devidamente acionados.
- 05** - O berço deve ser colocado sobre um piso horizontal.
- 06** - Para berços com regulagem de altura, a posição mais baixa é a mais segura e a base deve ser sempre utilizada nessa posição, tão logo o bebê tenha idade suficiente para sentar-se.
- 07** - Que a espessura do colchão deve ser tal que a altura interna (da superfície do colchão até a borda superior da armação de berço) seja de pelo menos 480mm na posição mais baixa da base do berço e de pelo menos 180mm na posição mais elevada da base do berço.
- 08** - Em caso de substituição do colchão, o comprimento e a largura devem ser de, no mínimo, 1300x600x120mm sendo que o espaço entre o colchão e as laterais e as extremidades não exceda 30mm.
- 09** - Espessura máxima do colchão utilizado deve ser de 120mm.
- 10** - De que todas as conexões de montagem devem ser sempre apertadas adequadamente e que as conexões sejam verificadas regularmente e reapertadas, conforme necessário.
- 11** - Crianças pequenas não devem brincar, sem vigilância nas proximidades de um berço.
- 12** - Não usar o corpo do berço sem a sua estrutura.

**LIMPEZA:**

- 01** - Pano levemente umedecido com água, seguido de pano seco.
- 02** - Não utilizar produtos químicos ou abrasivos.

**GARANTIA:**

- 01** - 3 meses para defeitos ou vícios de origem.

**Lista de peças**

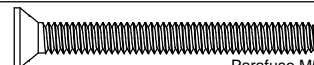


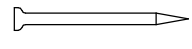





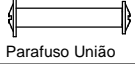




CÓD	DESCRIÇÃO	QTD	DIMENSÕES
01	Cabeceira Inferior	1	678x570x15
02	Cabeceira Superior	1	678x330x15
03	Pezeira Inferior	1	678x330x15
04	Pezeira Superior	1	678x570x15
05	Barra	2	1302x119x15
06	Suporte de Lastro	2	1302x45x22
07	Grade	2	1300x650x24
08	Lastrinho	13	564 x 50 x 10
09	Mosquiteiro	1	1320x395x4,7

**DIMENSÕES DO COLCHÃO:** 1300x600x120 mm  
**DENSIDADE 18**

**ADVERTÊNCIAS:**

- 01** - Esteja ciente do risco de chama aberta e outras fontes de calor, tais como aquecedores elétricos, aquecedores a gás etc. nas proximidades do berço.
- 02** - Não utilize o berço se alguma parte estiver quebrada, rasgada ou faltando. Utilizar somente peças de reposição aprovadas pelo fabricante.
- 03** - Não deixe nenhum objeto dentro ou próximo ao berço que possa servir de ponto de apoio ou apresente perigo de asfixia ou estrangulamento, como por exemplo, cordas, cordões de persiana / cortina etc.
- 04** - Nunca utilizar mais de um colchão no berço.
- 05** - Para berços com laterais móveis "**cuidado ao deixar a criança sozinha no berço, sempre certifique-se que a lateral móvel está na posição mais alta**".
- 06** - Caso exista algum dispositivo de apoio destacável para apoiar a base do berço acima da sua posição mais baixa é "**essencial remover esses dispositivos antes de utilizar o berço na sua posição mais baixa**".
- 07** - **Risco de quedas:** quando a criança for capaz de escalar o berço, este móvel não poderá mais ser utilizado por esta criança.
- 08** - Enquanto berço, utilizar o estrado na regulagem de posição mais baixa.

**FERRAMENTAS NECESSÁRIAS:**

REF	DESCRIÇÃO	QTD
<b>A</b>	 Parafuso M5 50mm	<b>16</b>
<b>B</b>	 Bucha 10x20 Rosca M5	<b>08</b>
<b>C</b>	 Sapata Deslizadora	<b>04</b>
<b>D</b>	 Prego 10x10	<b>04</b>
<b>E</b>	 Cantoneira 18x18mm	<b>04</b>
<b>F</b>	 Parafuso 3,5x14mm	<b>08</b>
<b>G</b>	 Prego anelado 12x12	<b>26</b>
<b>H</b>	 Ponteira Grade	<b>08</b>
<b>I</b>	 Cavilha ø 8,0x50	<b>06</b>
<b>J</b>	 Parafuso União Ferragem utilizada exclusivamente para a montagem da mini cama	<b>02</b>
<b>K</b>	 Adesivo tapa furo ø8mm Ferragem utilizada exclusivamente na montagem da mini cama	<b>22</b>
<b>L</b>	 Bucha 14x12 Rosca M5	<b>08</b>
<b>M</b>	 Etiqueta adesiva Art in móveis. Colocar no lado externo do Berço, em local inacessível para a criança	<b>01</b>
<b>Q</b>	 Cavilha ø 6,0x30	<b>04</b>

Data: 13/02/2016

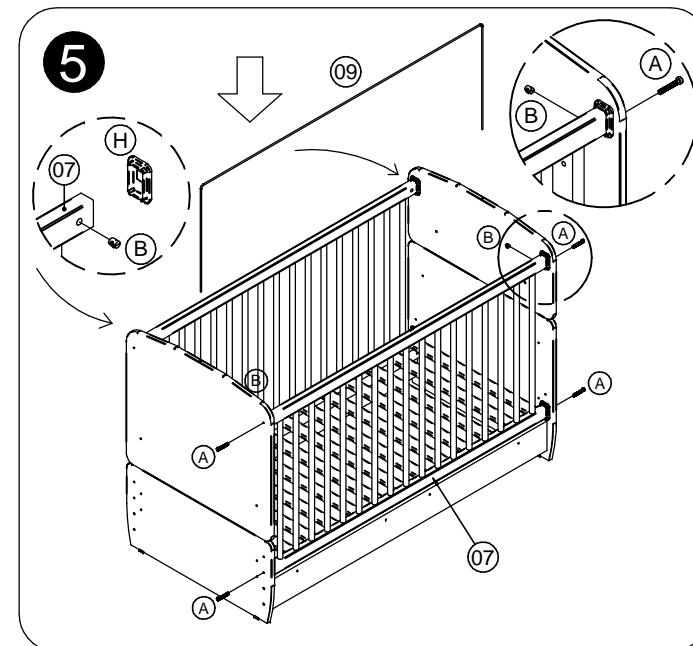
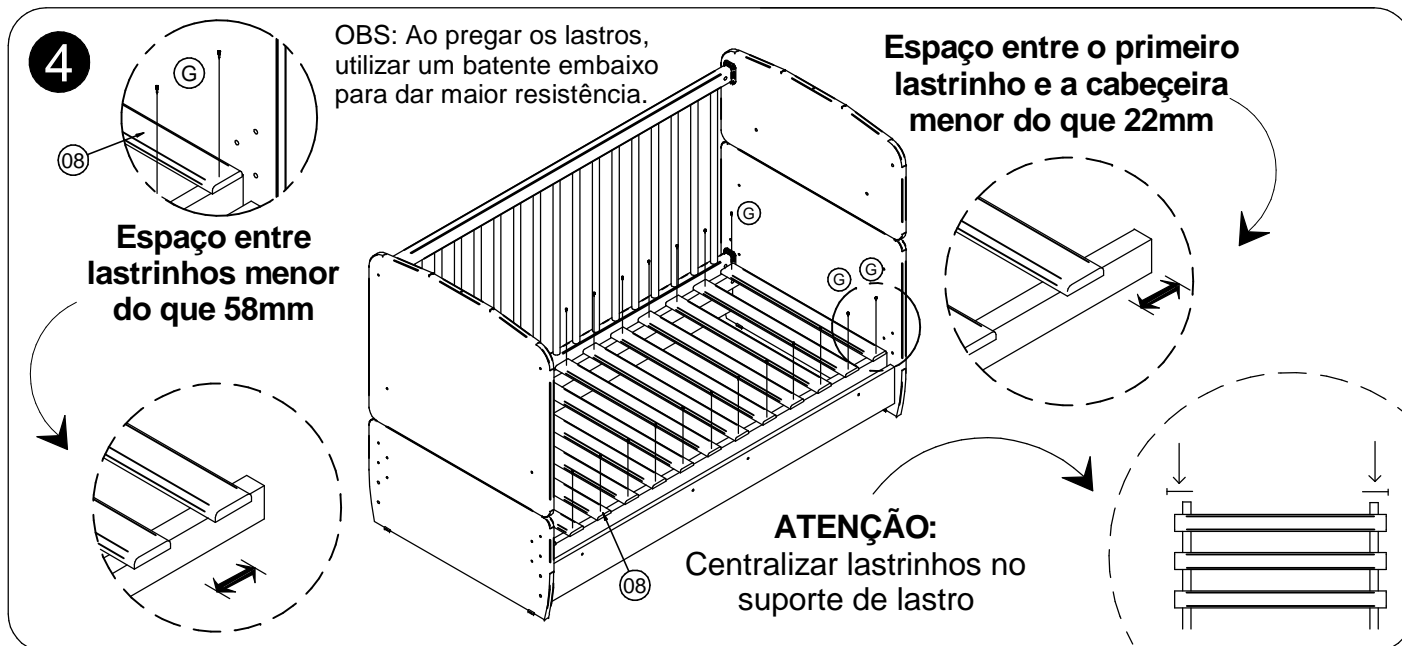
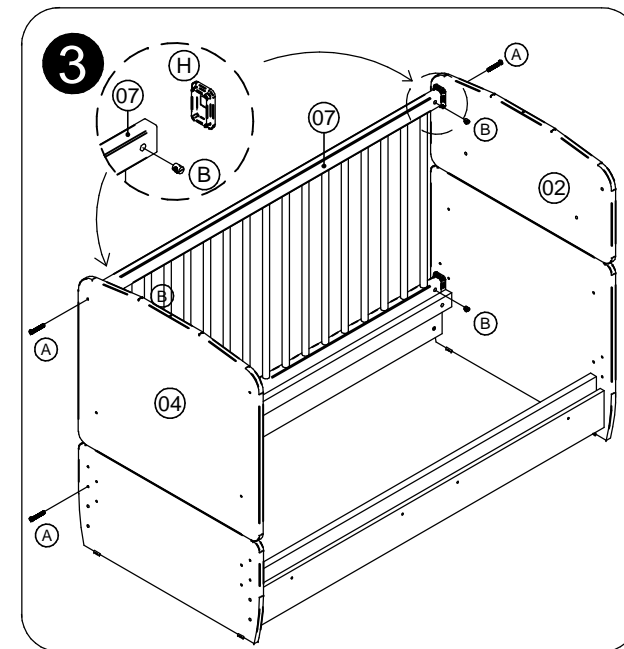
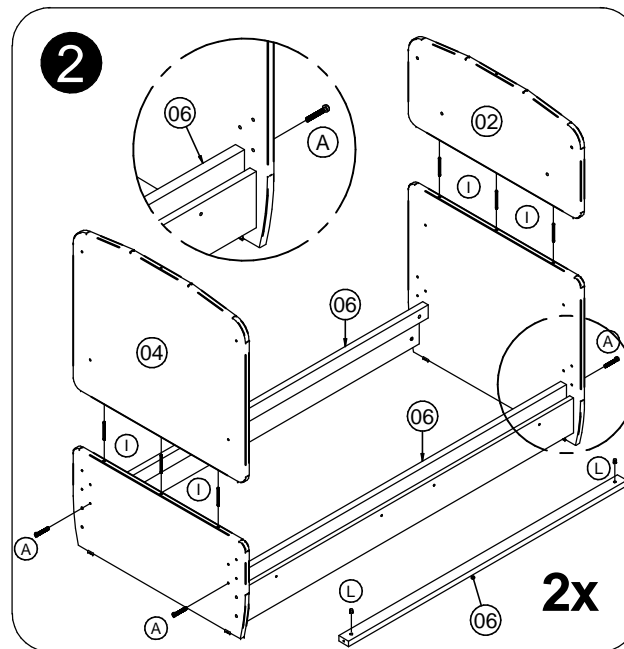
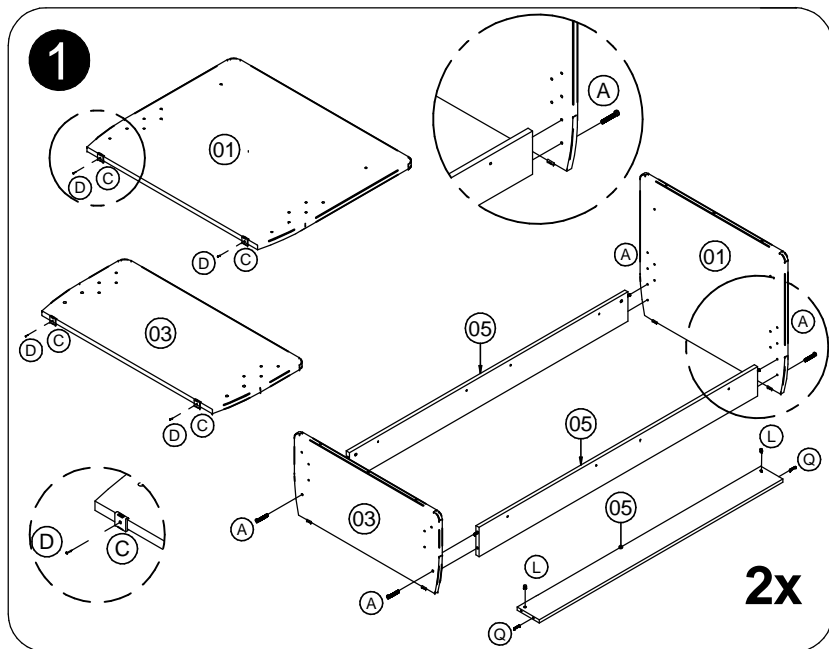
Revisão: 01

**"IMPORTANTE LER COM ATENÇÃO E GUARDAR PARA EVENTUAIS CONSULTAS"**

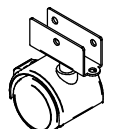
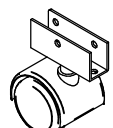
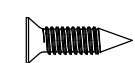
**BE 3035**

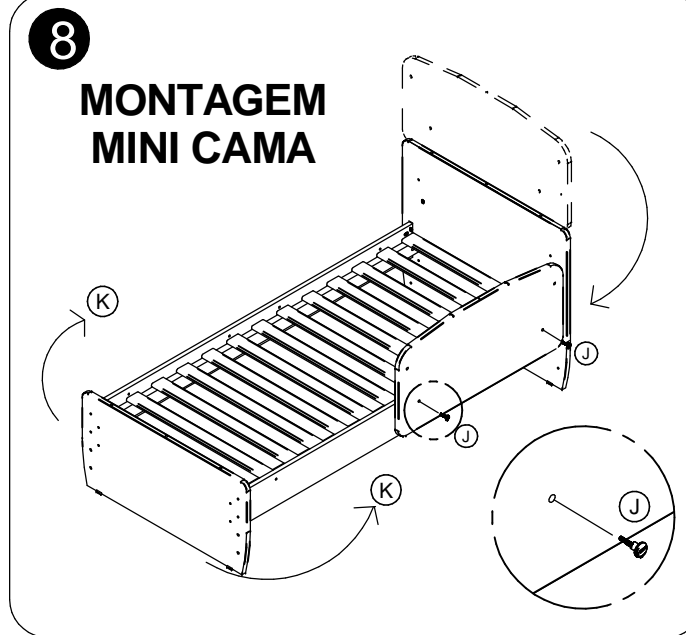
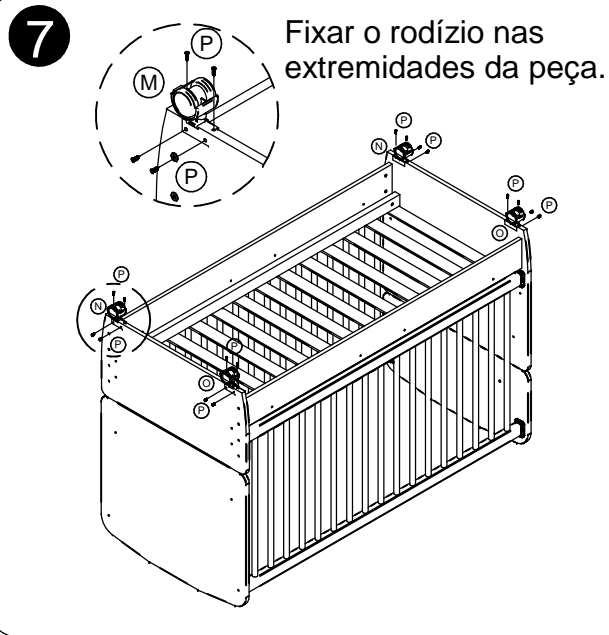
# Manual de Montagem

Berço de acordo com a NBR 15860:2010



**6** Os rodízios são ferragens **opcionais**, vendidos **separadamente**.

REF	DESCRIÇÃO	QTD
<b>N</b>	 Rodízio com trava	<b>02</b>
<b>O</b>	 Rodízio sem trava	<b>02</b>
<b>P</b>	 Parafuso 3,5 x 14mm	<b>16</b>



**9** **ALGUMAS SUGESTÕES DE MONTAGEM DA BANCADA**

