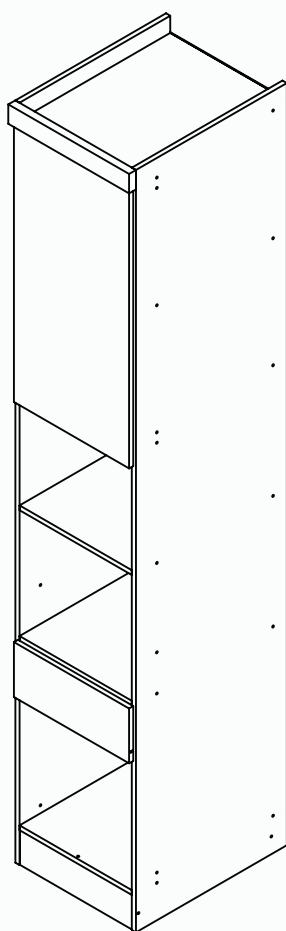




NOVO
HORIZ
ONTE

Manual de montagem Módulo criado



Dimensões do produto:

Altura:..... 2365mm
Largura:..... 432mm
Profundidade:..... 565mm

NOVOHORIZONTE

☎ 32 3539-5050

📘 moveisnovohorizonte

📷 moveis.novo.horizonte

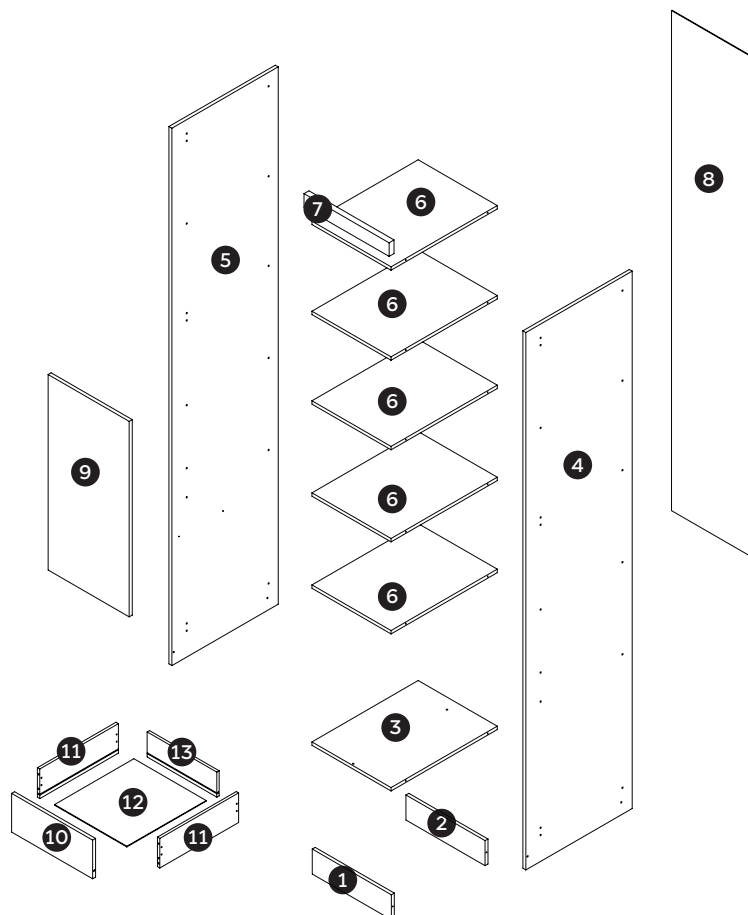
🌐 www.moveisnovohorizonte.com.br

✓ Atualizado em:
26/09/2023


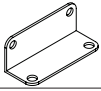

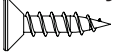

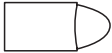
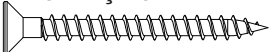
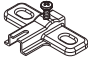
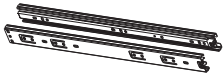
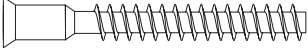

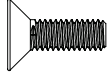

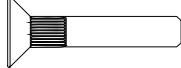
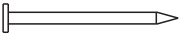
LISTA DE PEÇAS

N°	Código	Descrição	Dimensões (mm)			Quantidade
			Comprimento	Largura	Espessura	
Volume 1/1: 14542 - VOL MODULO CRIADO						
1	14379	RODAPE FRONTAL	402	110	15	1
2	14378	RODAPE TRASEIRO	402	110	15	1
3	17031	BASE	540	402	15	1
4	17029	LATERAL DIREITA	2364	540	15	1
5	17033	LATERAL ESQUERDA	2364	540	15	1
6	17030	TAMPO/PRATELEIRA	539	402	15	5
7	17032	MOLDURA SUPERIOR	432	60	25	1
8	17034	COSTAS	2200	428	3	1
9	14362	PORTA BATER	860	412	15	1
10	14383	FRENTE DE GAVETA	412	170	15	1
11	14381	LATERAL DE GAVETA	400	130	12	2
12	14382	FUNDO DE GAVETA	367	403	3	1
13	17135	TRASEIRO DE GAVETA	354	130	15	1

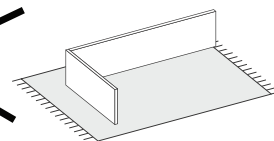
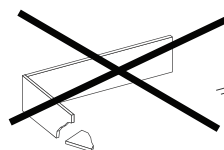
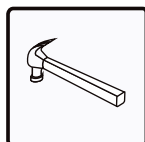
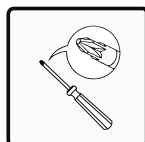
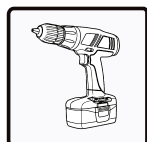
VISTA EXPLODIDA



LISTA DE FERRAGENS E ACESSÓRIOS

A1 - CAVILHA MADEIRA 6X30 04  CÓD.: 1404	C1 - CONECTOR 4 FUROS 04  CÓD.: 1453	I2 - COLA 10g. 01  CÓD.: 1472
B1 - PARAFUSO 3,5X14 CABEÇA CHATA 38  CÓD.: 1420	C2 - SAPATA PLÁSTICA 04  CÓD.: 1117	I3 - GIZ PARA RETOQUE 01  CÓD.: 1158
B3 - PARAFUSO 3,5X35 CABEÇA CHATA 06  CÓD.: 1422	D1 - CALÇO DOBRADIÇA 3MM 02  CÓD.: 3879	J1 - PAR CORREDIÇA 01  CÓD.: 5357
B4 - PARAFUSO 5,0X40 28  CÓD.: 2272	D5 - DOBRADIÇA 35MM 02  CÓD.: 1409	
B7 - PARAFUSO UNIÃO M4X12 04  CÓD.: 17047	E1 - TAPA FURO ADESIVO 17MM 46  CÓD.: 12342	
B8 - PARAFUSO UNIÃO FÊMEA 23MM 04  CÓD.: 17048	F1 - PREGO 10X10 41  CÓD.: 1474	

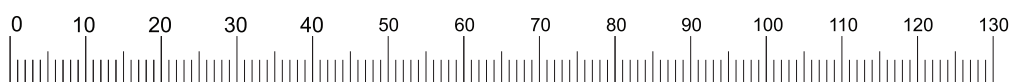
Cores e código para assistência técnica



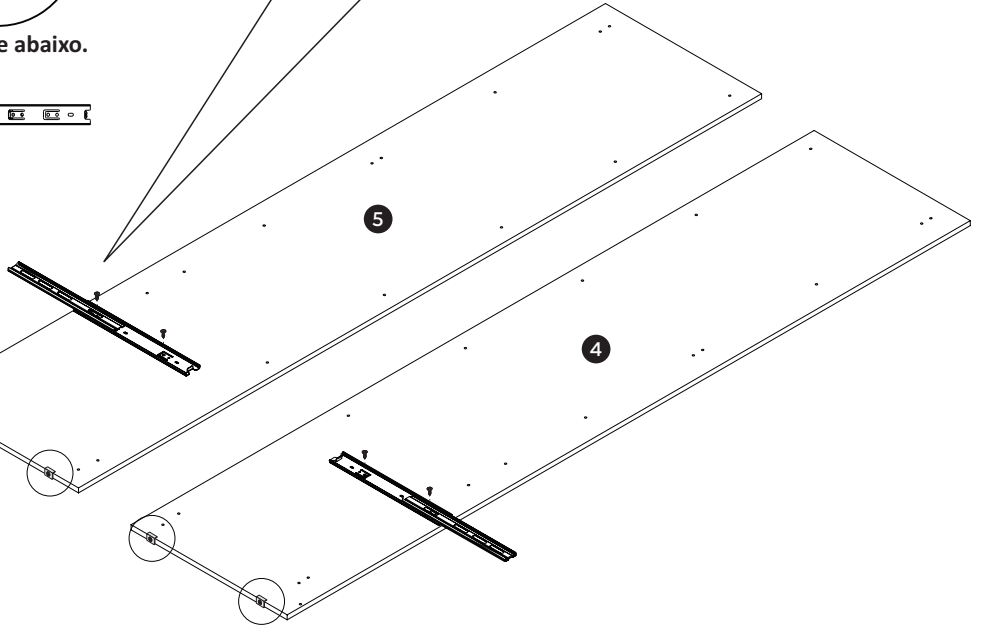
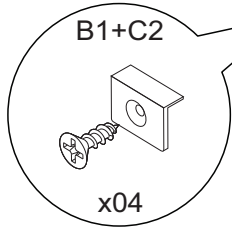
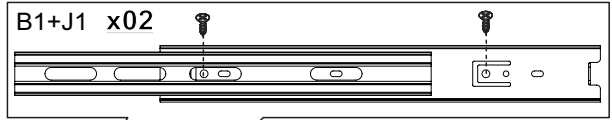
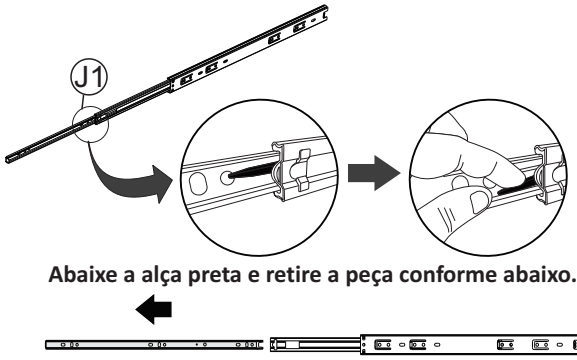
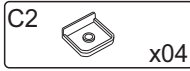
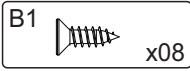
As ferramentas necessárias para montagem do produto não são fornecidas.

Utilize um tapete ou a própria embalagem do produto como proteção para realizar a montagem.

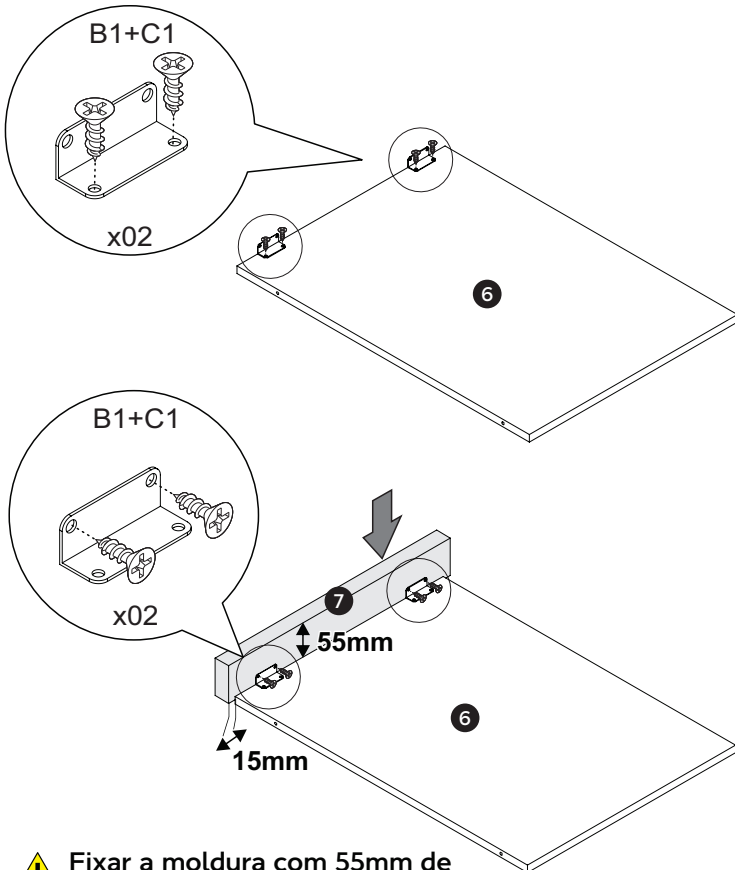
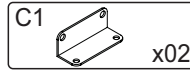
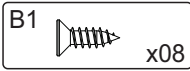
Utilize a régua para medir os componentes | Medidas em mm.



01

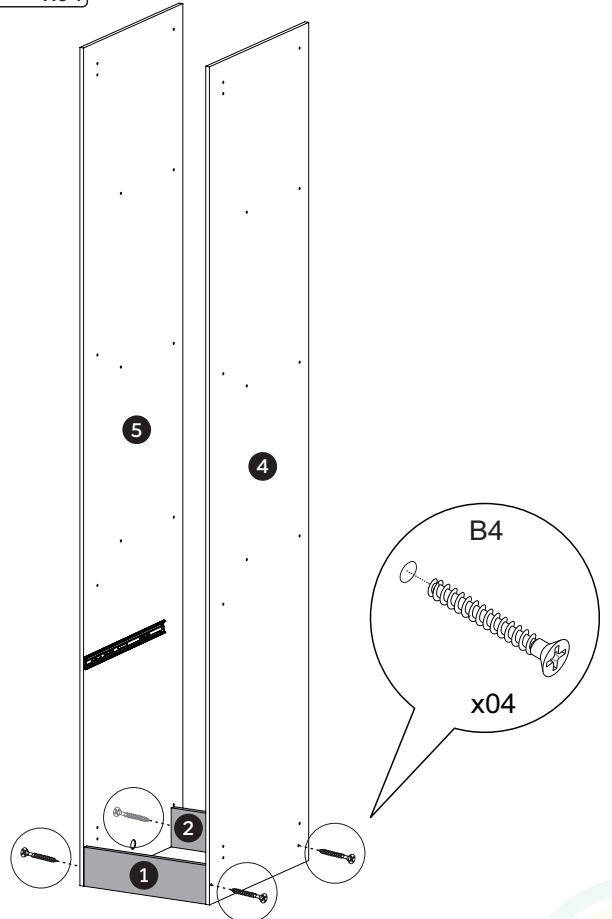


02



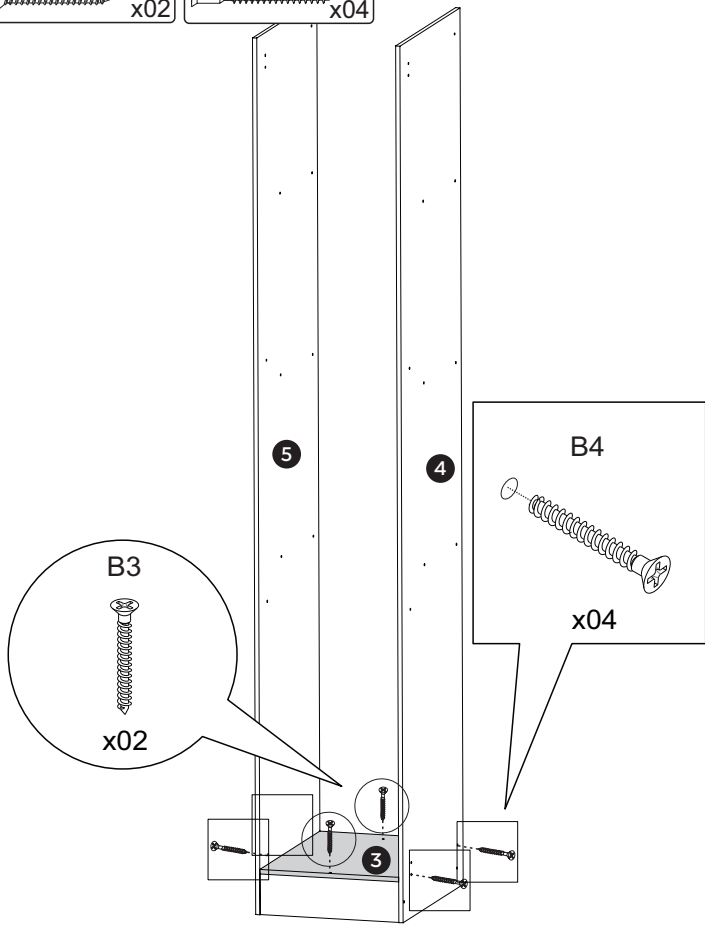
! Fixar a moldura com 55mm de distância conforme detalhe.

03



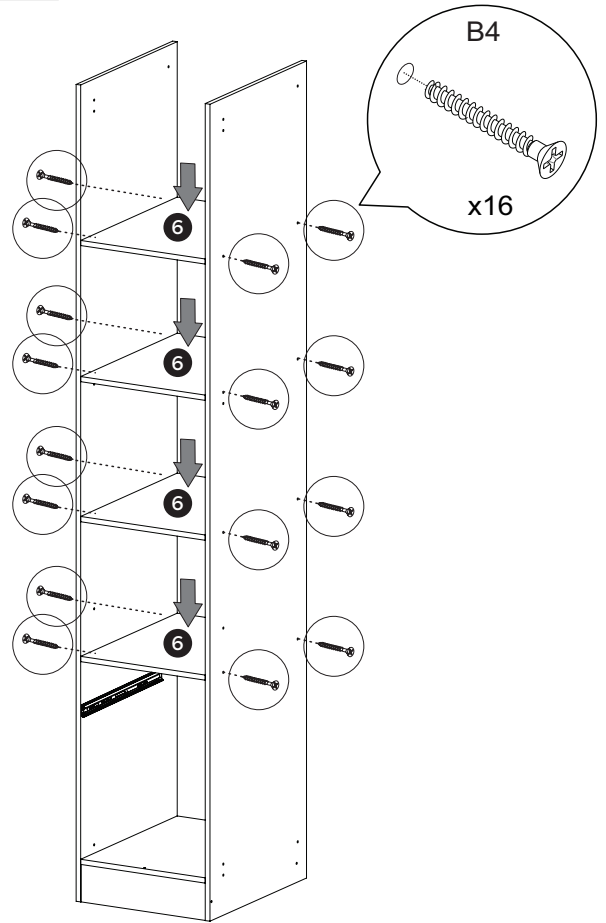
04

B3 x02 B4 x04



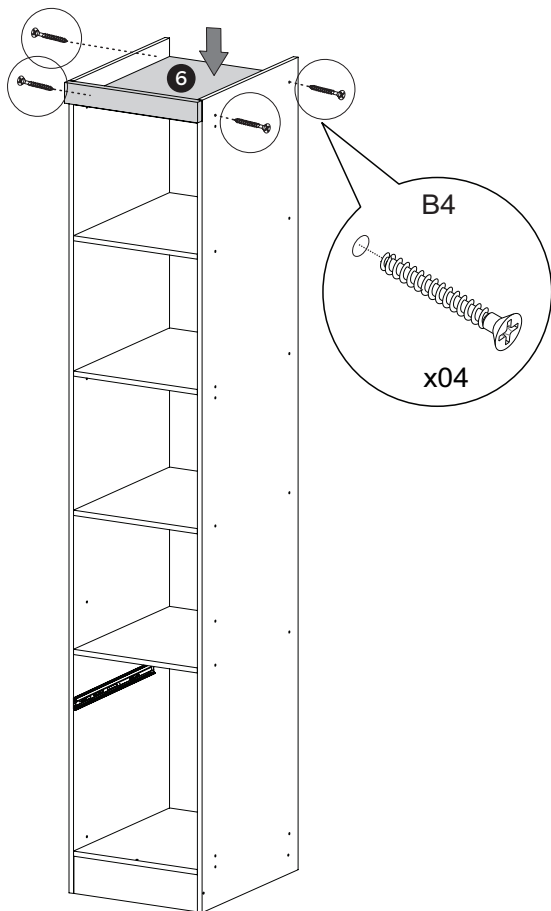
05

B4 x16



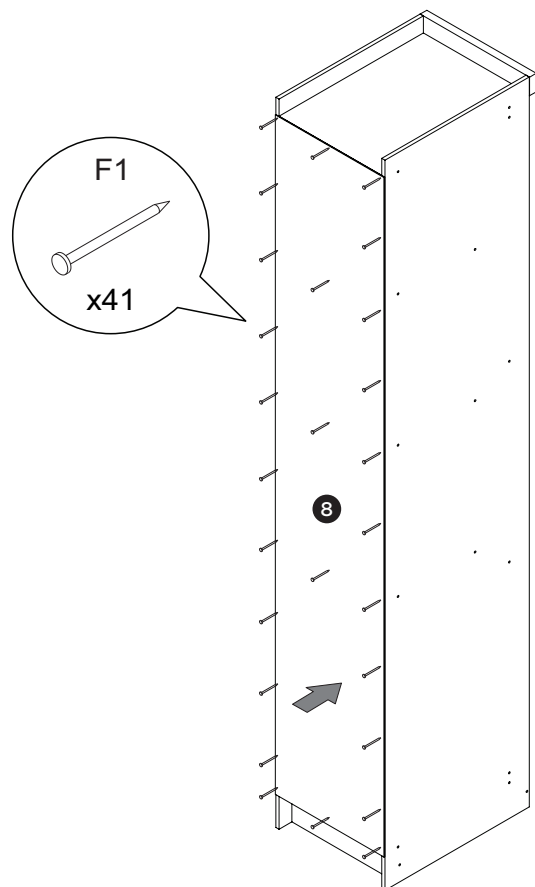
06

B4 x04

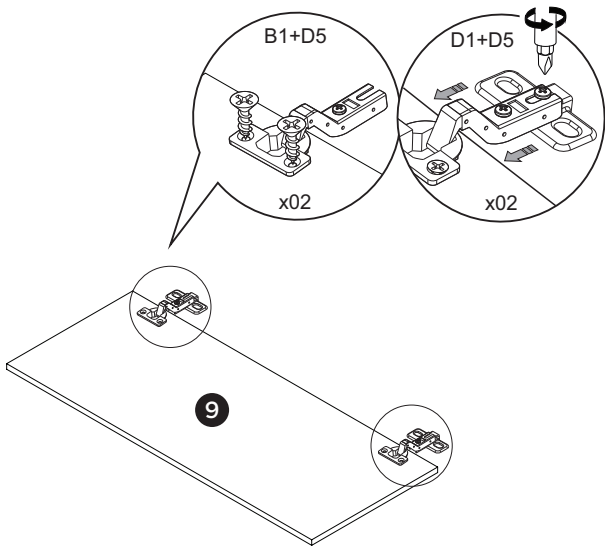
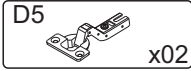
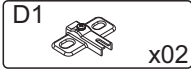
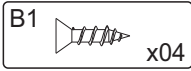


07

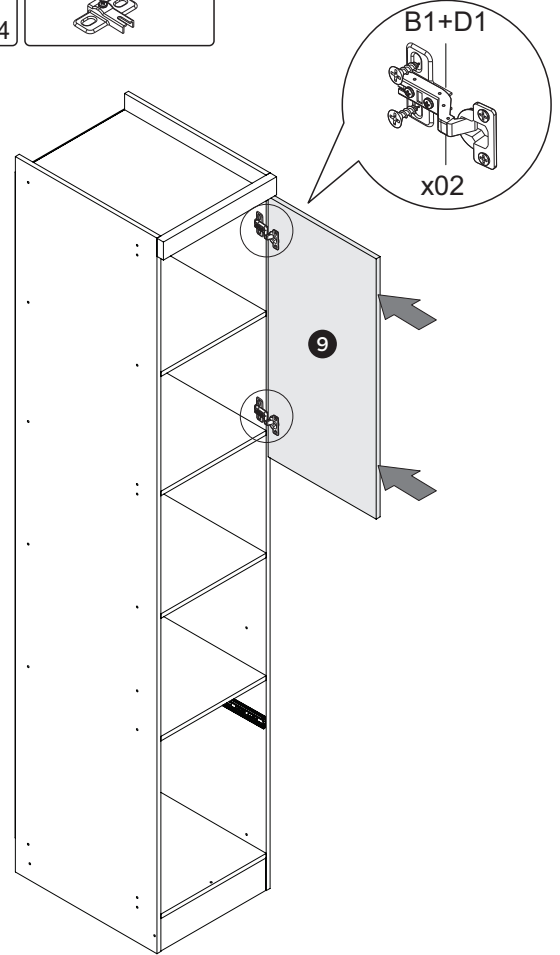
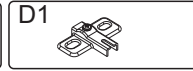
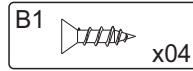
F1 x41



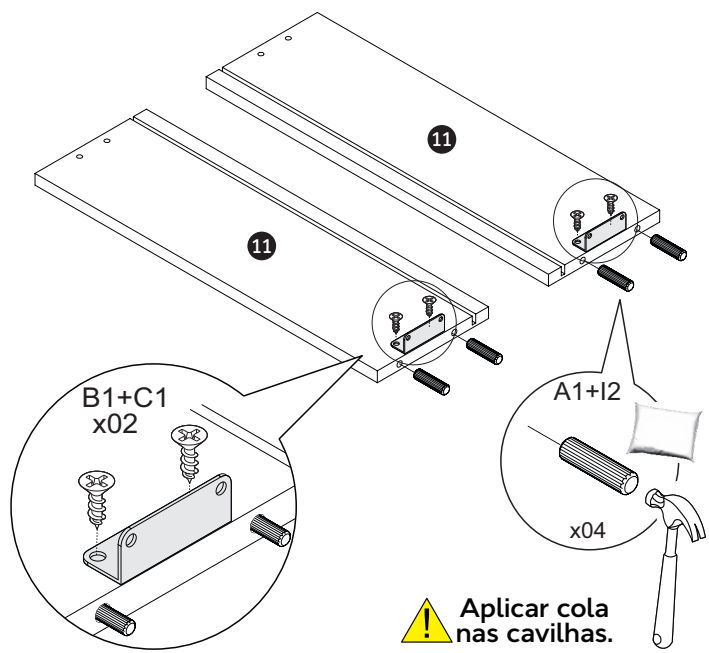
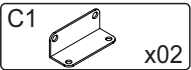
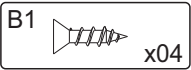
08



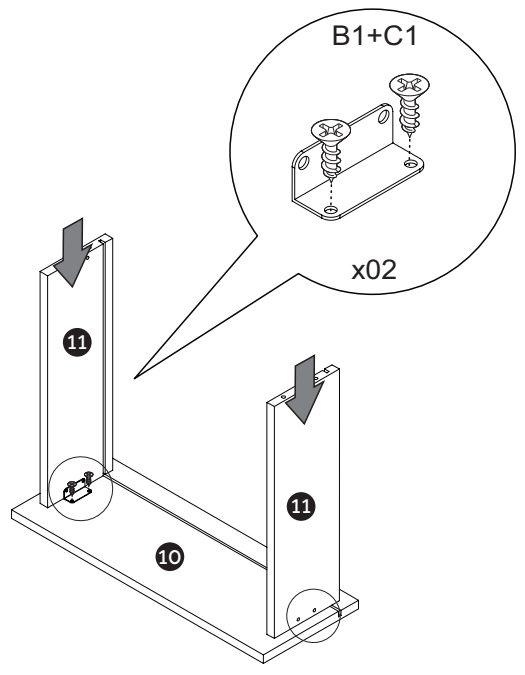
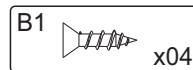
09



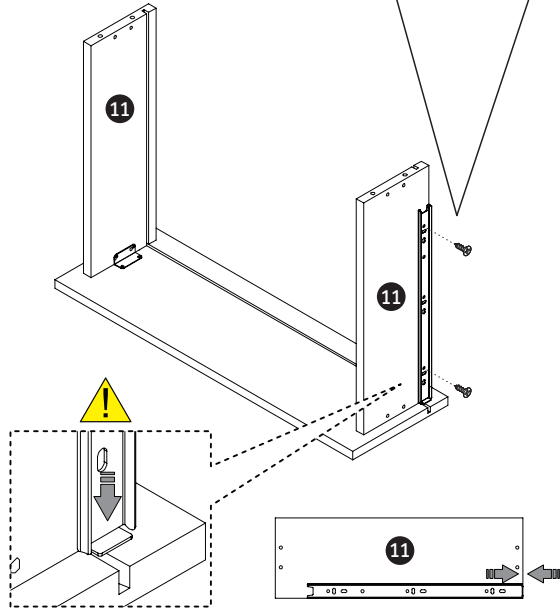
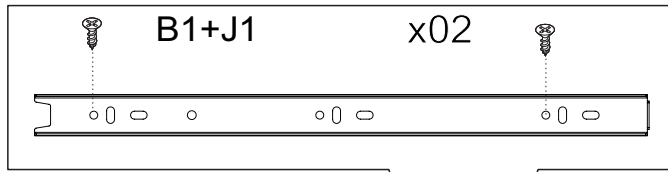
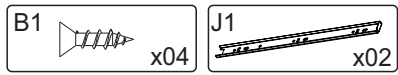
10



11

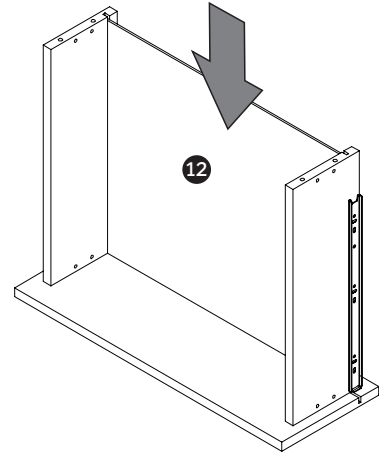


12

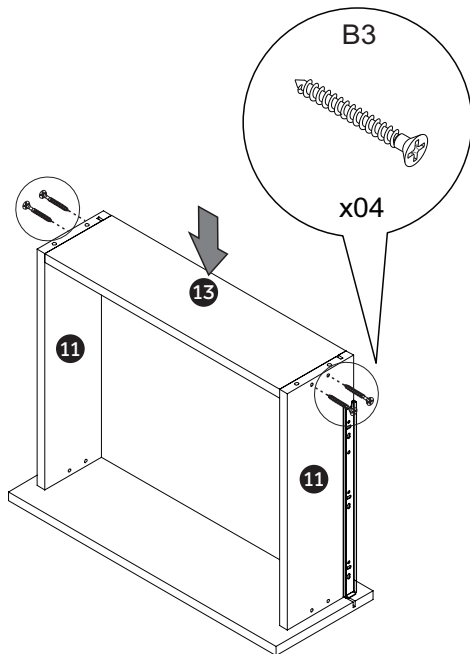
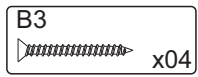


08

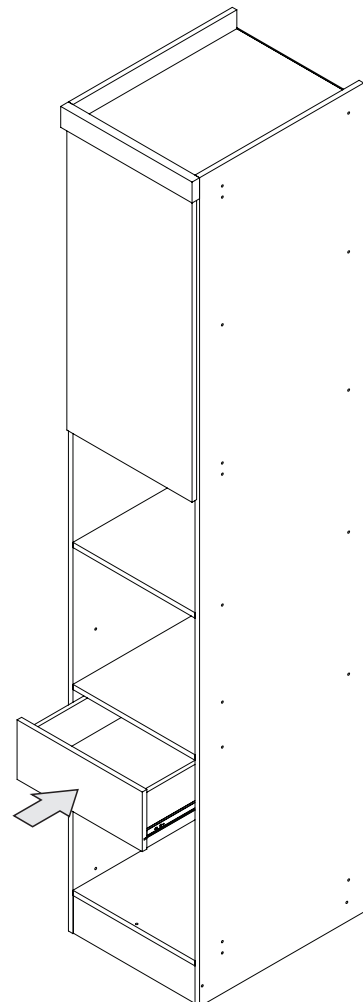
13



14



15

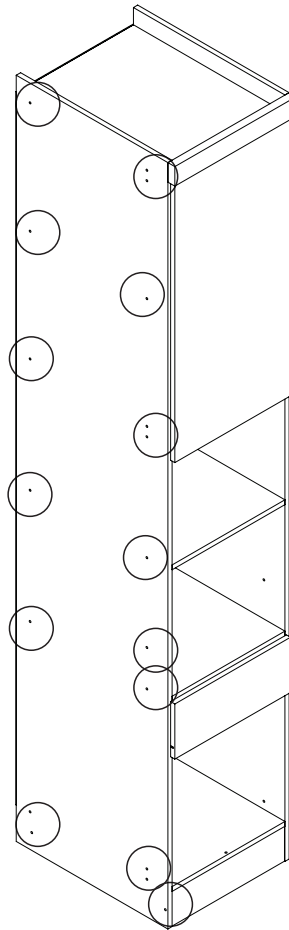
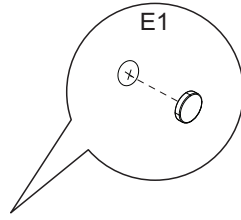
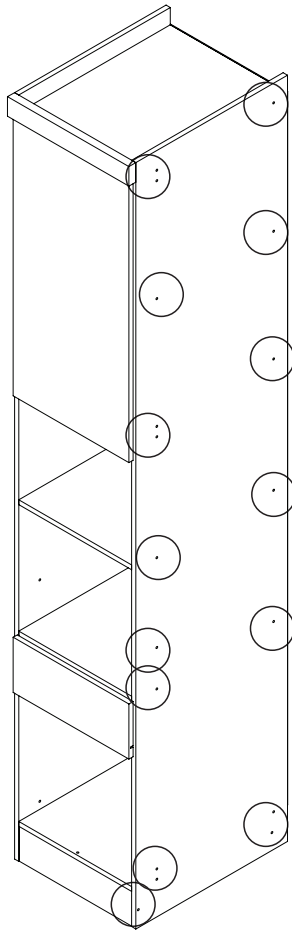


16

E1 x46

I3

⚠ Usar o giz para retocar pequenos detalhes.

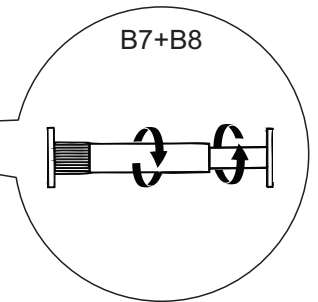
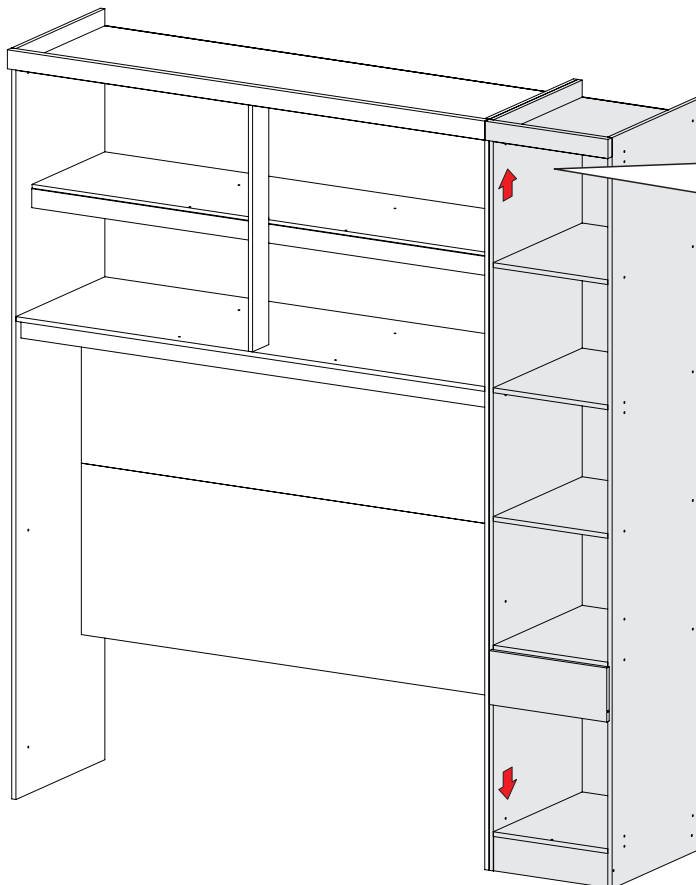


17

B7 x04

B8 x04

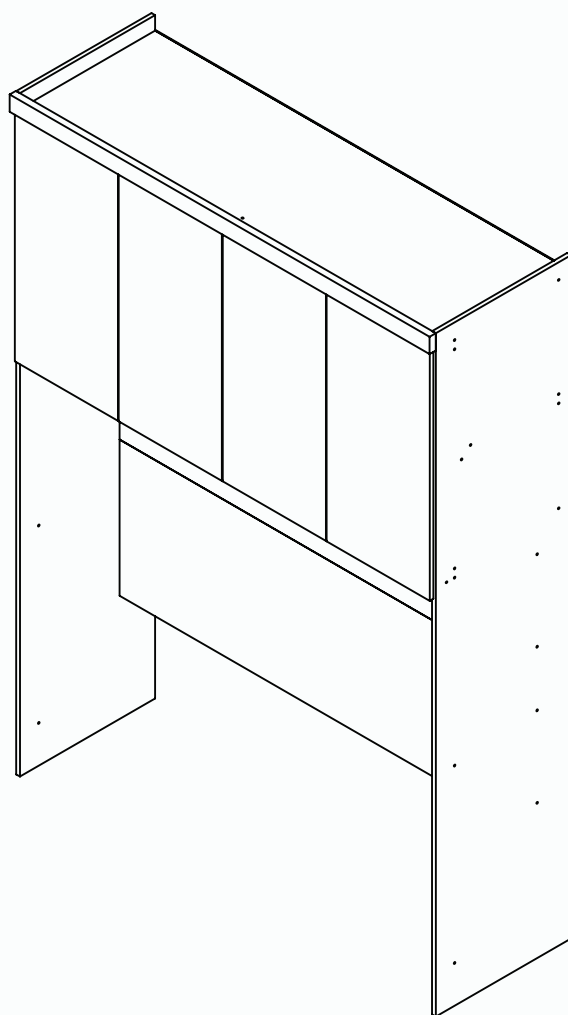
⚠ Quando adquirido mais unidades de módulos, realizar a união dos produtos nos furos indicados, usando os itens B7 e B8.





NOVO
HORIZ
ONTE

Manual de montagem Módulo aereo casal



Dimensões do produto:

Altura:..... 2365mm
Largura:..... 1676mm
Profundidade:..... 565mm

NOVOHORIZONTE

☎ 32 3539-5050

📘 moveisnovohorizonte

🌐 moveis.novo.horizonte

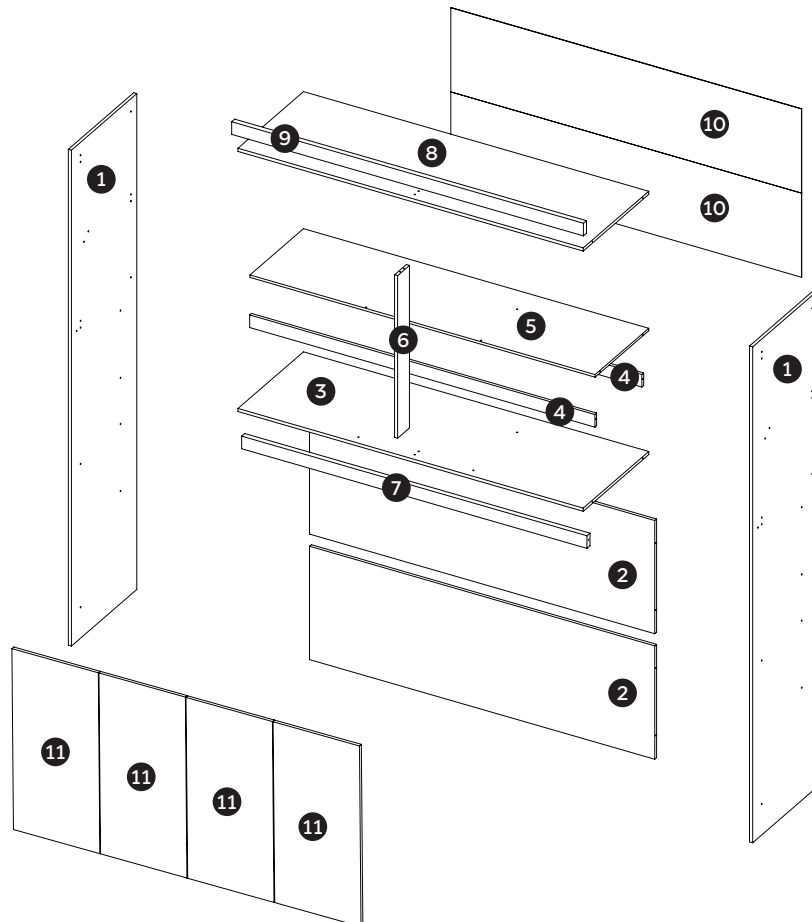
🌐 www.moveisnovohorizonte.com.br

✓ Atualizado em:
26/09/2023


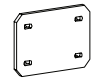
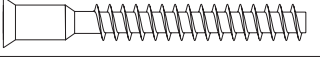

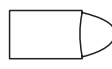
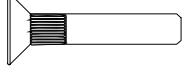

LISTA DE PEÇAS

N°	Código	Descrição	Dimensões (mm)			Quantidade
			Comprimento	Largura	Espessura	
Volume 1/2: 14538 - VOL LATERAL MODULO RIZON AEREO CASAL						
1	13785	LATERAL	2364	540	15	2
9	13735	MOLDURA SUPERIOR	1677	60	25	1
11	14362	PORTA	860	412	15	4
Volume 2/2: 14539 - VOL TAMPO MODULO RIZON AEREO CASAL						
2	14361	PAINEL CABECEIRA	1646	540	15	2
3	13783	BASE	1646	540	15	1
4	14360	TRAVESSA PRATELEIRA	1646	60	15	2
5	13787	PRATELEIRA	1646	442	15	1
6	14603	DIVISÃO	775	98	15	1
7	14359	TRAVESSA BASE	1646	60	25	1
8	13782	TAMPO	1646	540	15	1
10	13780	COSTAS	1672	401	3	2

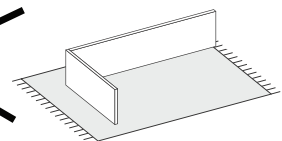
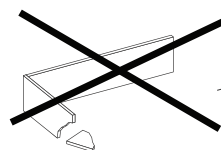
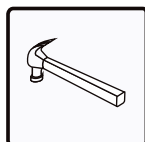
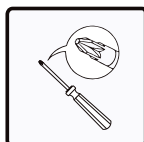
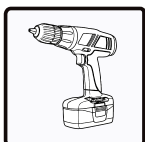
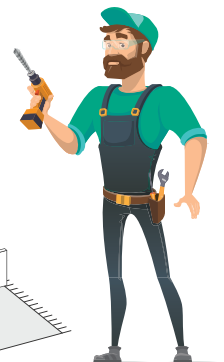
VISTA EXPLODIDA



LISTA DE FERRAGENS E ACESSÓRIOS

B1 - PARAFUSO 3,5X14 CABEÇA CHATA  71 CÓD.: 1420	C1 - CONECTOR 4 FUROS  04 CÓD.: 1453	F1 - PREGO 10X10  50 CÓD.: 1474
B3 - PARAFUSO 3,5X35 CABEÇA CHATA  08 CÓD.: 1422	C2 - SAPATA PLÁSTICA  04 CÓD.: 1117	G1 - CHAPA RETA 4 FUROS  04 CÓD.: 14868
B4 - PARAFUSO 5,0X40  30 CÓD.: 2272	D1 - CALÇO DOBRADIÇA 3MM  08 CÓD.: 3879	G2 - FIXADOR DE COSTAS  15 CÓD.: 14421
B7 - PARAFUSO UNIÃO M4X12  04 CÓD.: 17047	D5 - DOBRADIÇA 35MM  08 CÓD.: 1409	I3 - GIZ PARA RETOQUE  01 CÓD.: 1158
B8 - PARAFUSO UNIÃO FÊMEA 23MM  04 CÓD.: 17048	E1 - TAPA FURO ADESIVO 17MM  46 CÓD.: 12342	

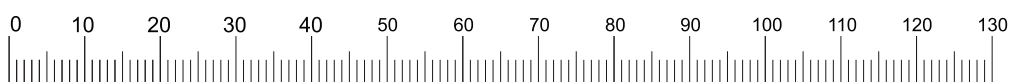
Cores e código para assistência técnica



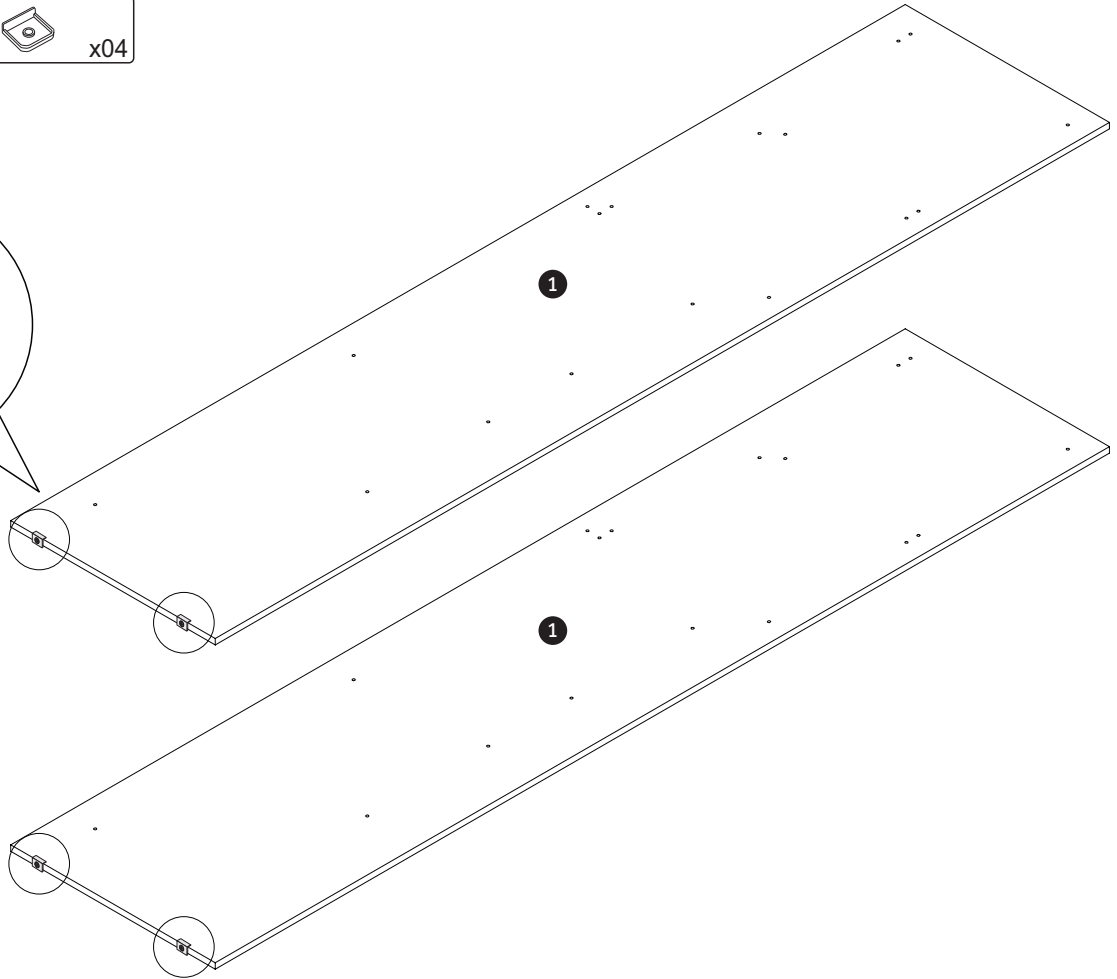
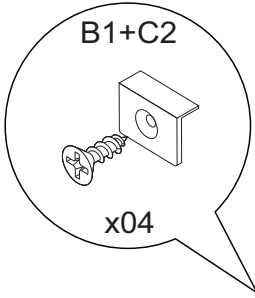
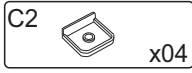
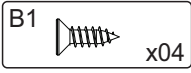
As ferramentas necessárias para montagem do produto não são fornecidas.

Utilize um tapete ou a própria embalagem do produto como proteção para realizar a montagem.

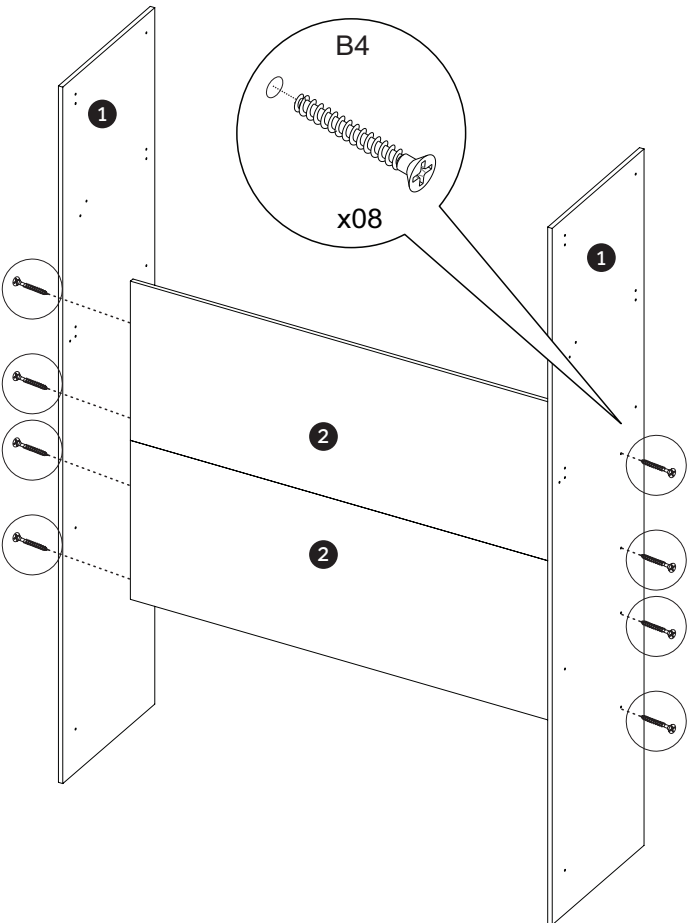
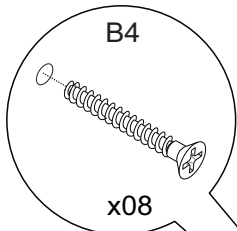
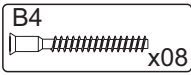
Utilize a régua para medir os componentes | Medidas em mm.



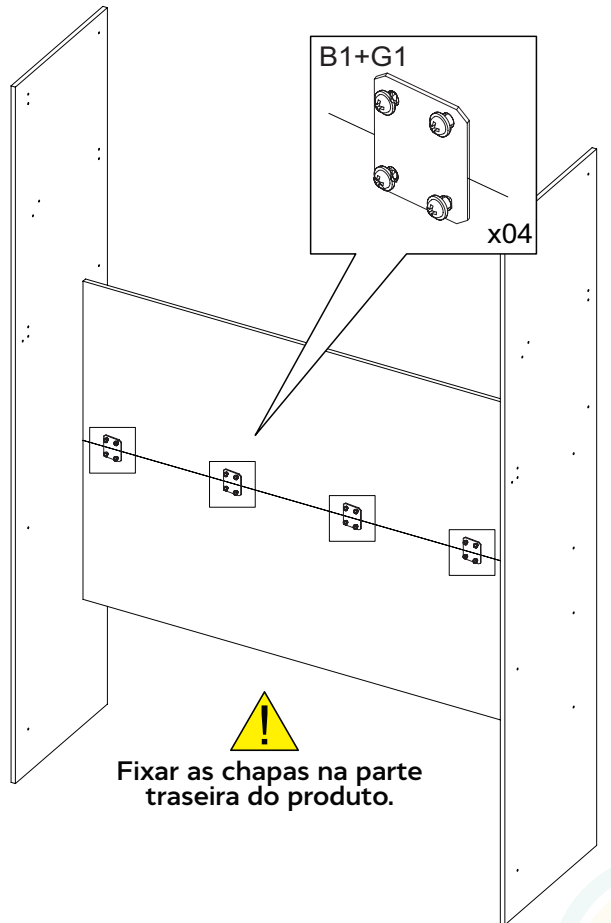
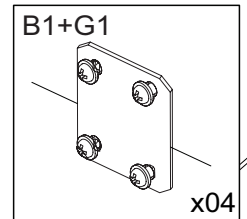
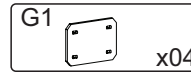
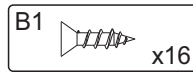
01



02



03




Fixar as chapas na parte
traseira do produto.

04

B4 x04

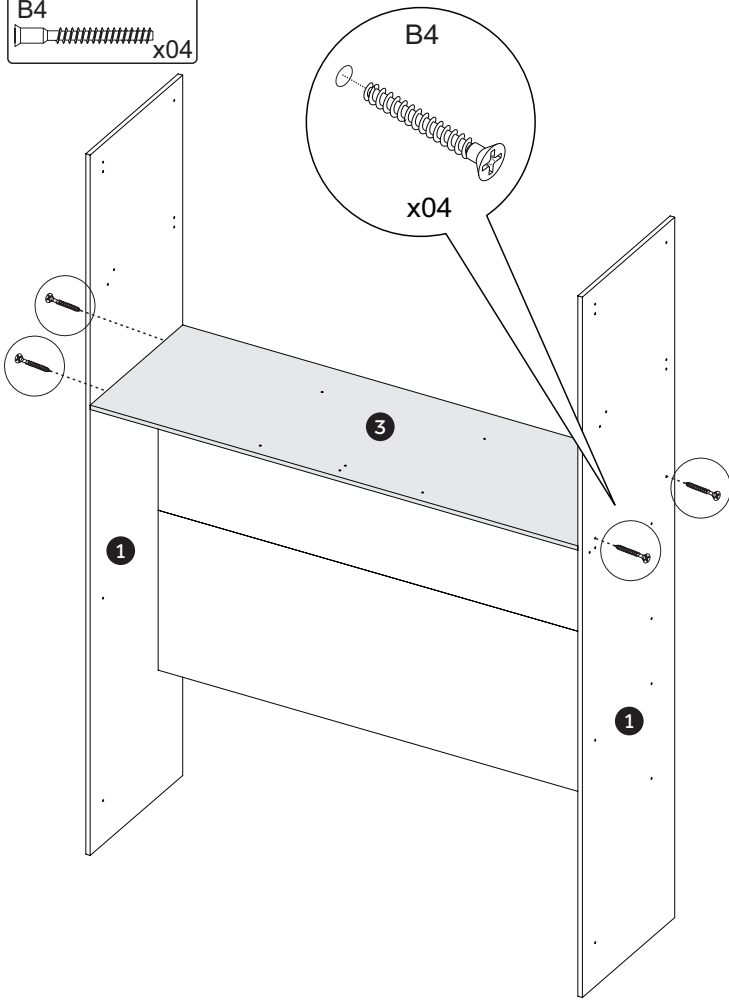
B4

x04

3

1

1



05

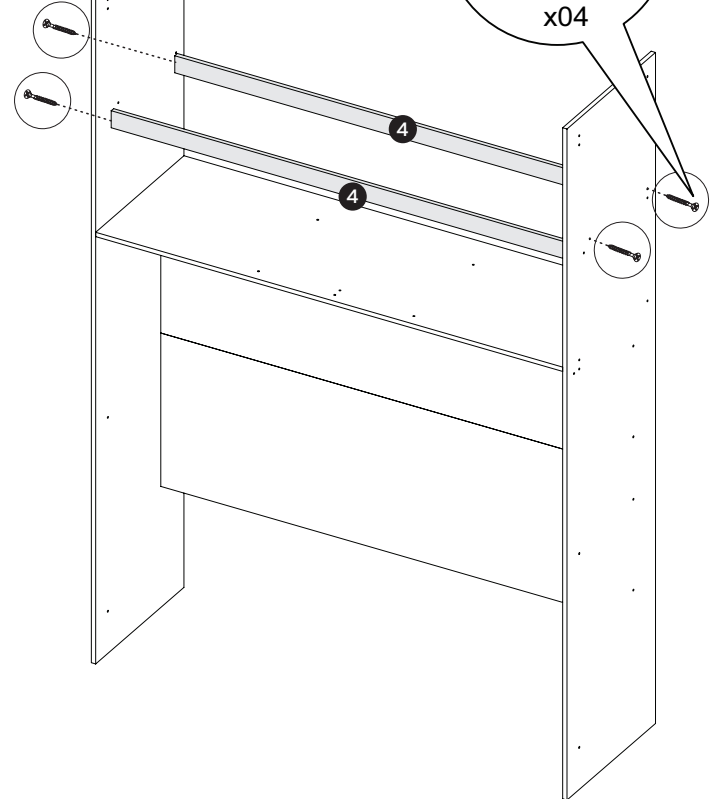
B4 x04

B4

x04

4

4



06

B4 x04

B3 x04

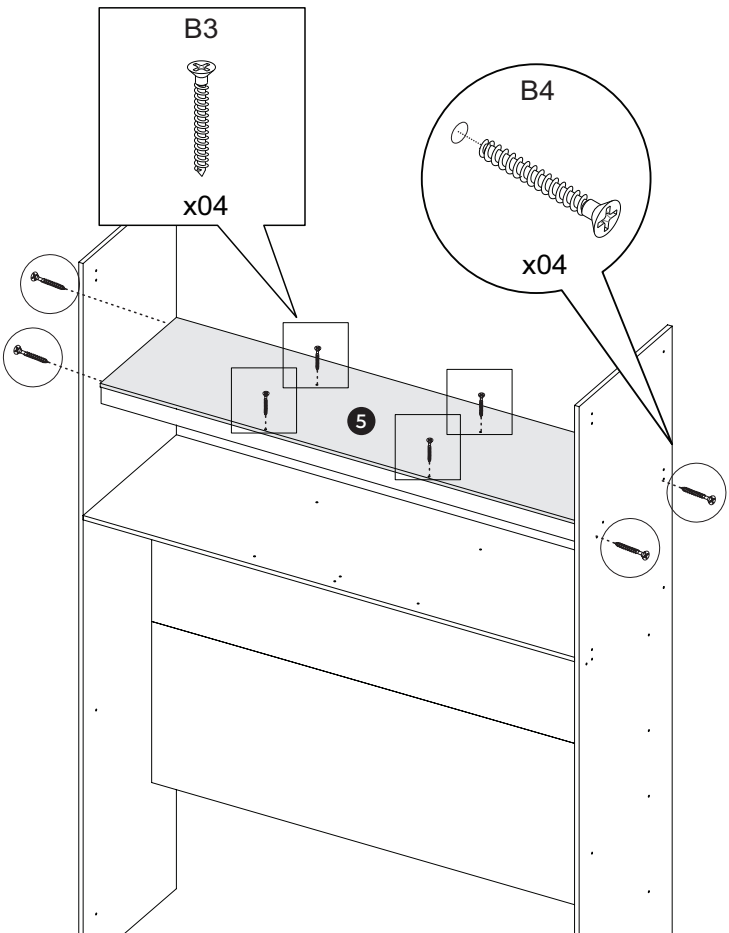
B3

x04

B4

x04

5



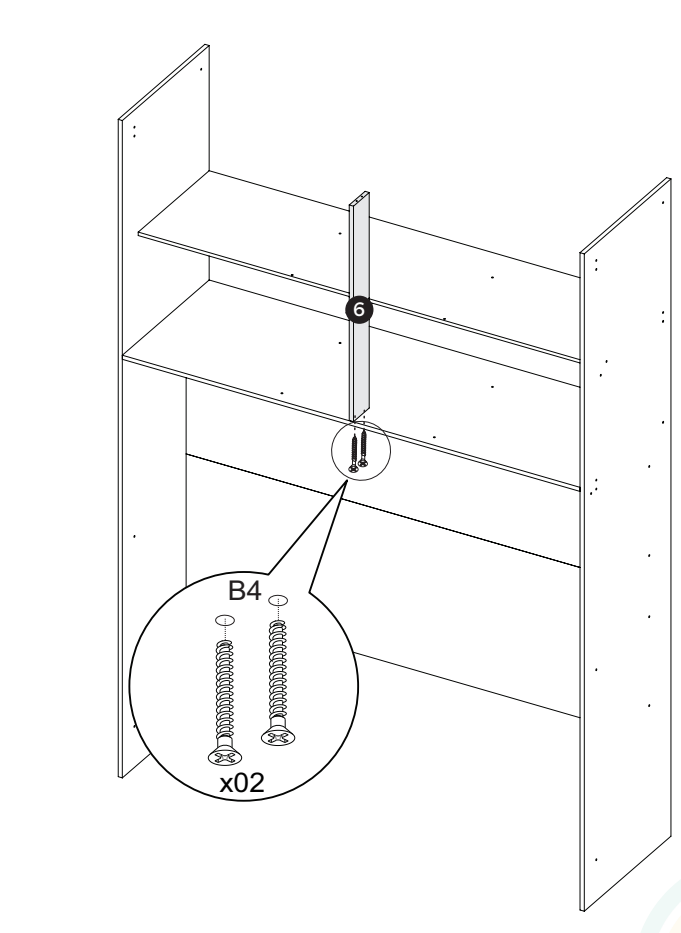
07

B4 x02

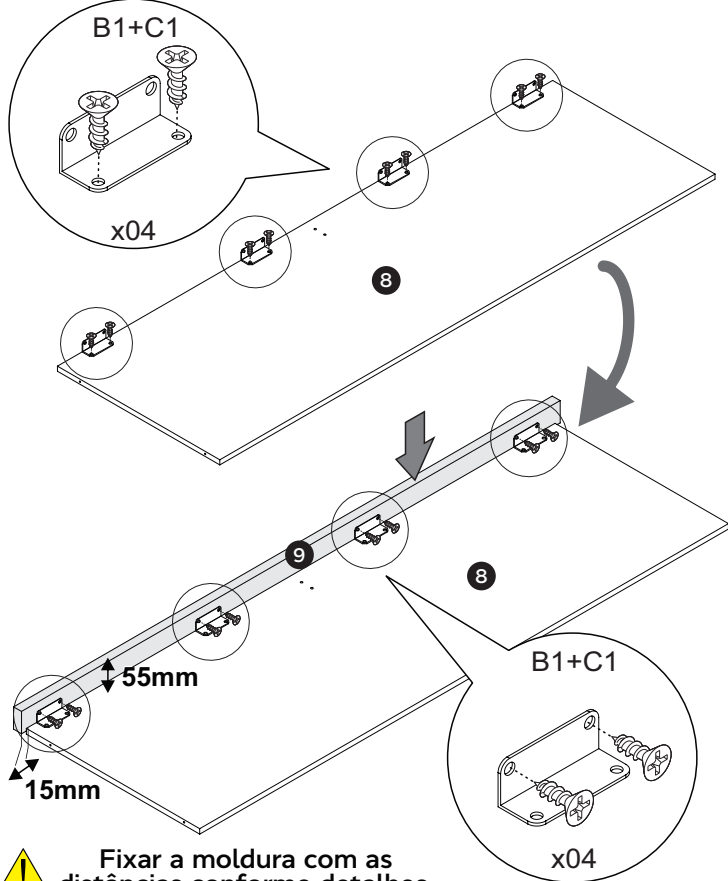
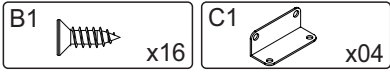
6

B4

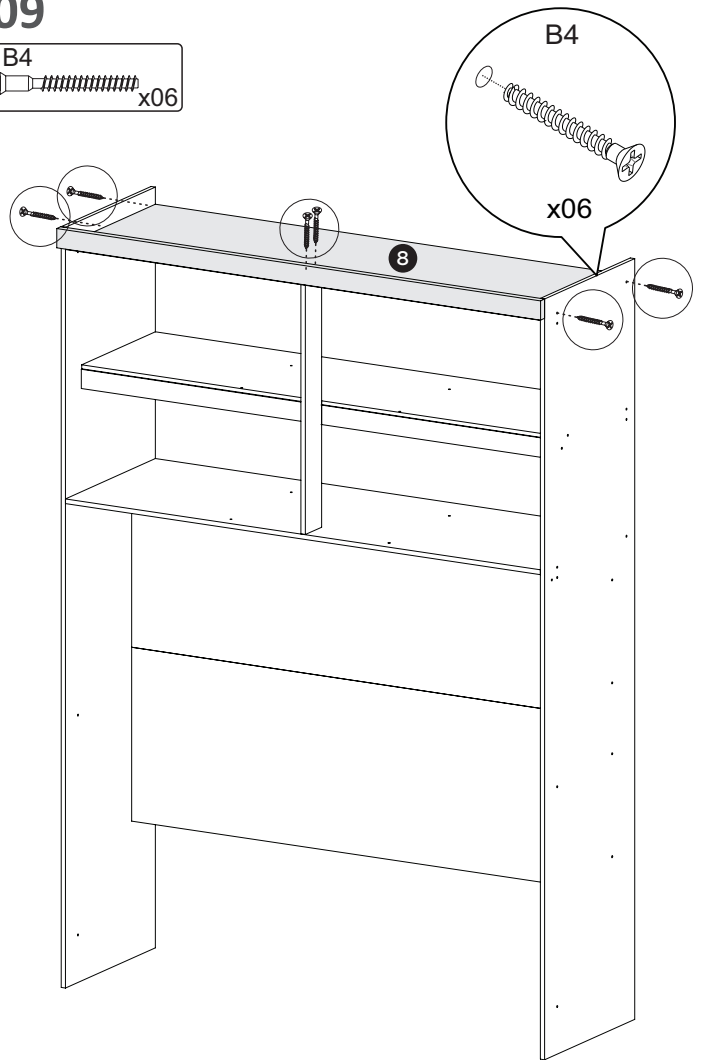
x02



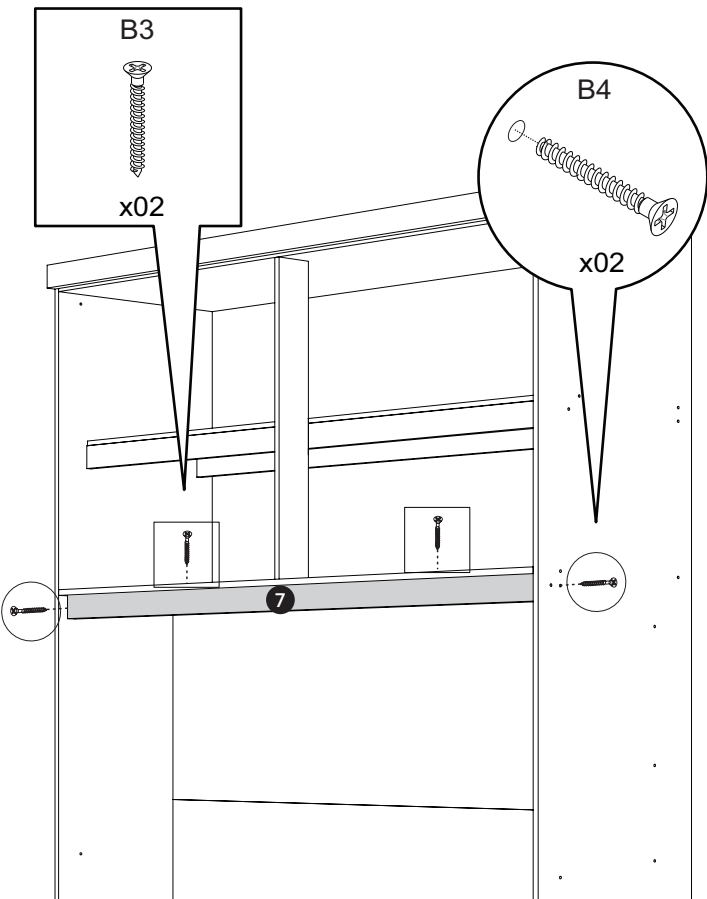
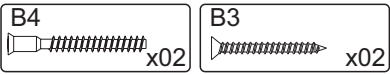
08



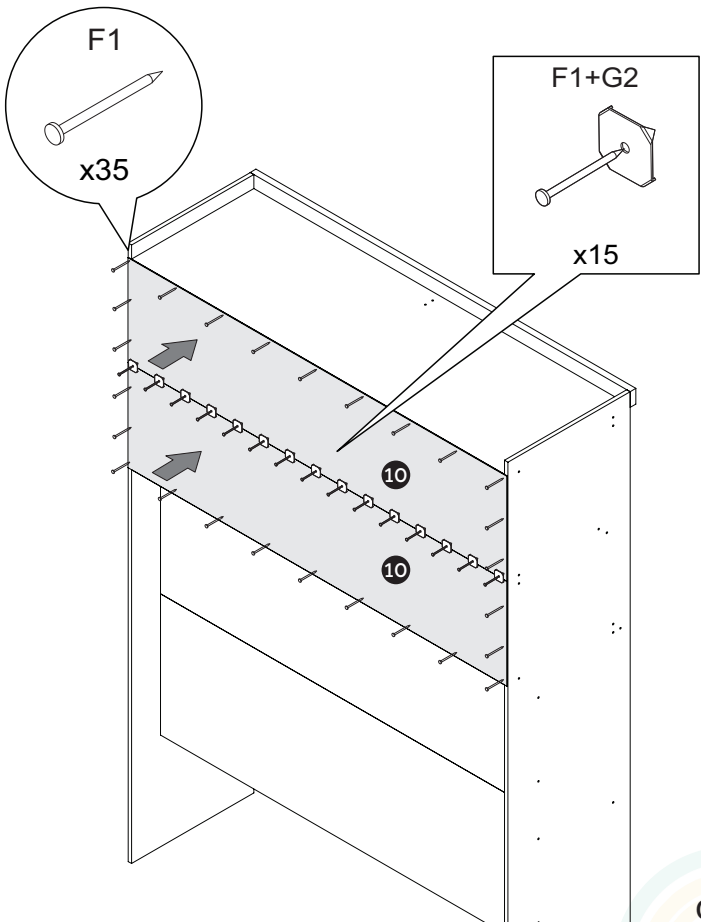
09






10

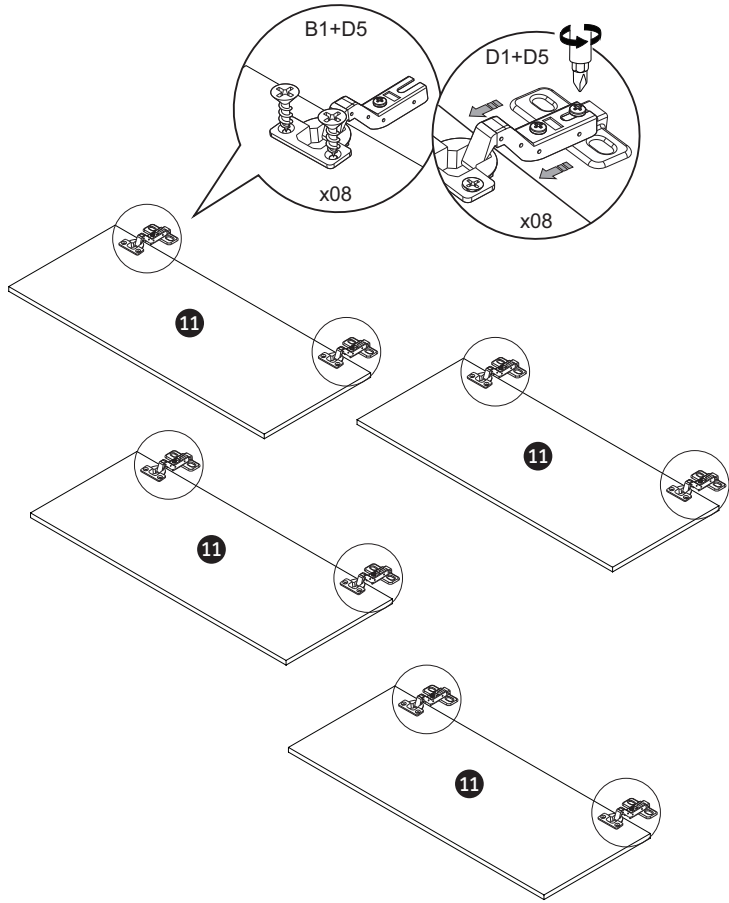


11





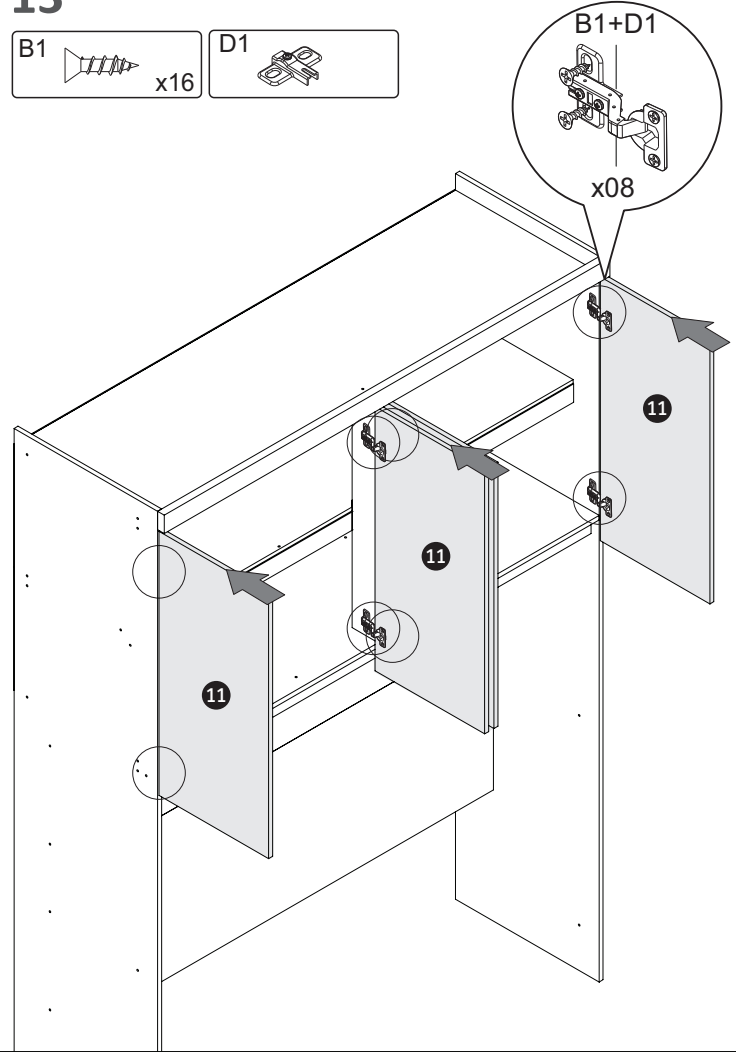
12

- B1  x16
- D1  x08
- D5  x08



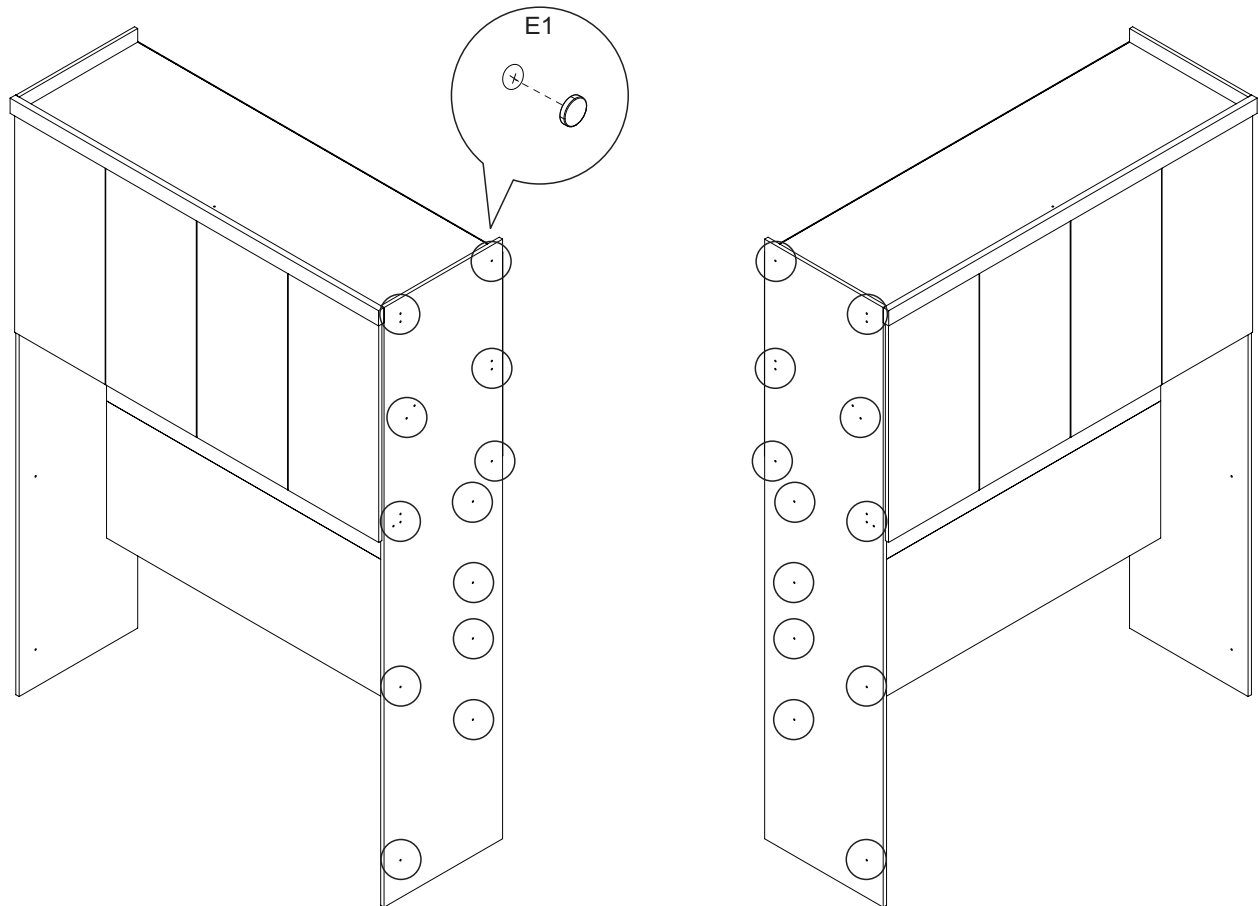
13

- B1  x16
- D1 

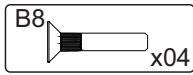
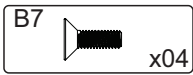



14

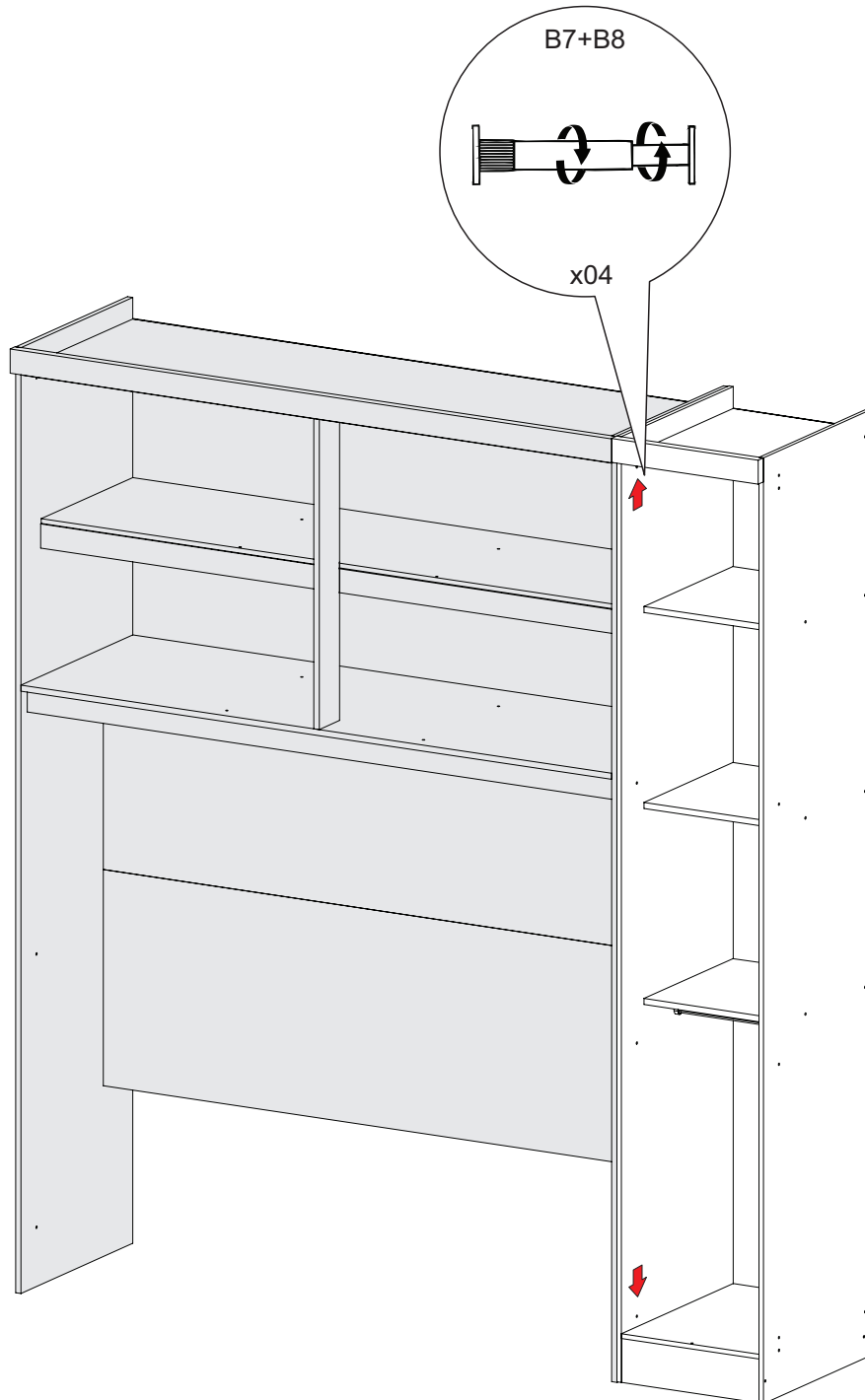
- E1  x46
 - I3 
-  Usar o giz para retocar pequenos detalhes.



15

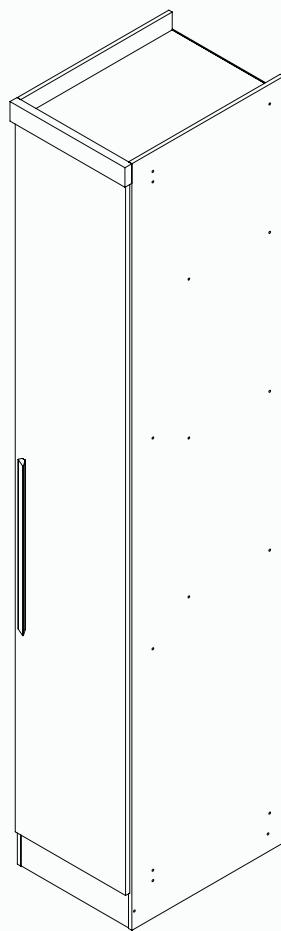


 Quando adquirido mais unidades de módulos, realizar a união dos produtos nos furos indicados, usando os itens B7 e B8.





Manual de montagem Módulo 01 porta



Dimensões do produto:

Altura:..... 2365mm
Largura:..... 409mm
Profundidade:..... 565mm

NOVOHORIZONTE

☎ 32 3539-5050

📘 moveisnovohorizonte

🌐 moveis.novo.horizonte

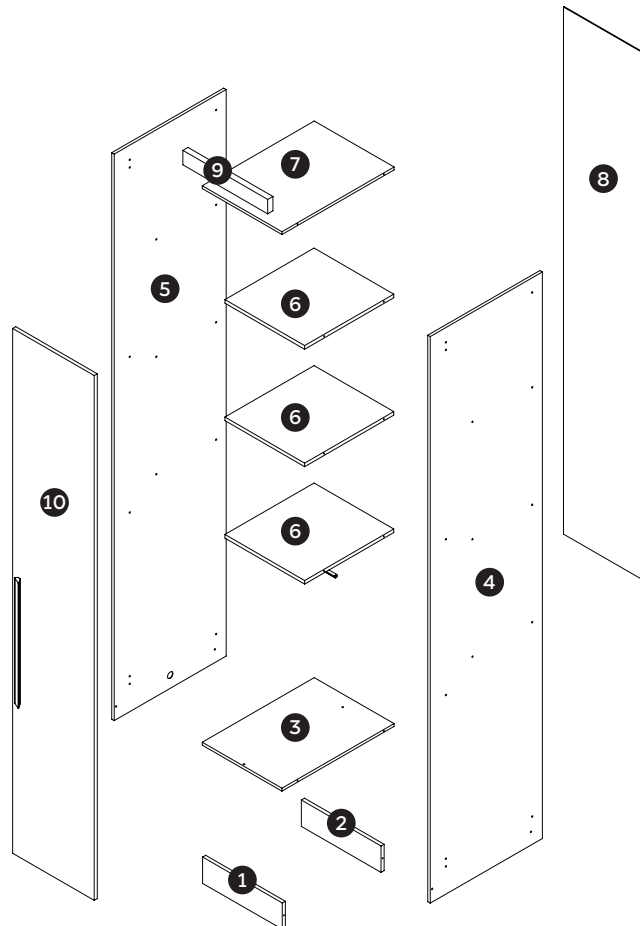
🌐 www.moveisnovohorizonte.com.br

✓ Atualizado em:
26/09/2023


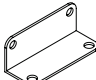




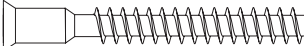


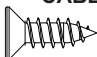


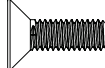


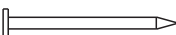
LISTA DE PEÇAS

N°	Código	Descrição	Dimensões (mm)			Quantidade
			Comprimento	Largura	Espessura	
Volume 1/1: 14531 - VOL MODULO 01 PORTA						
1	14400	RODAPE FRONTAL	384	110	15	1
2	14401	RODAPE TRASEIRO	384	110	15	1
3	14393	BASE	540	384	12	1
4	14727	LATERAL DIREITA	2364	540	12	1
5	14728	LATERAL ESQUERDA	2364	540	12	1
6	14804	PRATELEIRA	430	384	15	3
7	14394	TAMPO	540	384	12	1
8	14397	COSTAS	2200	406	3	1
9	14398	MOLDURA SUPERIOR	409	60	25	1
10	14402	PORTA BATER	2190	393	15	1

VISTA EXPLODIDA

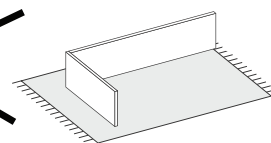
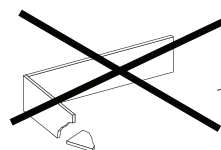
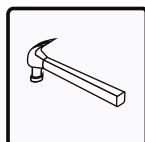
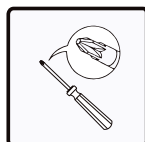
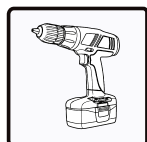
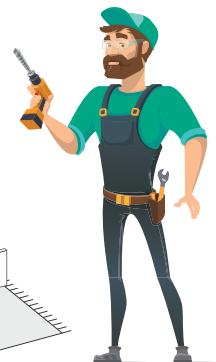


LISTA DE FERRAGENS E ACESSÓRIOS

B2 - PARAFUSO 3,5X25 FLANGEADO  02 CÓD.: 2859	C1 - CONECTOR 4 FUROS  02 CÓD.: 1453	H2 - TUBO CABIDEIRO 374mm  01 CÓD.: 5068
B3 - PARAFUSO 3,5X35 CABEÇA CHATA  02 CÓD.: 1422	C2 - SAPATA PLÁSTICA  04 CÓD.: 1117	I3 - GIZ PARA RETOQUE  01 CÓD.: 1158
B4 - PARAFUSO 5,0X40  24 CÓD.: 2272	D1 - CALÇO DOBRADIÇA 3MM  03 CÓD.: 3879	I4 - SUPORTE CABIDEIRO  02 CÓD.: 2051
B6 - PARAFUSO 4,0X12 CABEÇA CHATA  28 CÓD.: 16998	D5 - DOBRADIÇA 35MM  03 CÓD.: 1409	K2 - PUXADOR MDF 523mm  01 CÓD.: 12125
B7 - PARAFUSO UNIÃO M4X12  04 CÓD.: 17047	E1 - TAPA FURO ADESIVO 17MM  32 CÓD.: 12342	
B8 - PARAFUSO UNIÃO FÊMEA 23MM  04 CÓD.: 17048	F1 - PREGO 10X10  51 CÓD.: 1474	

Cores e código para assistência técnica

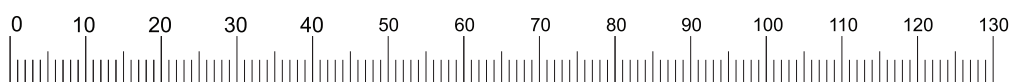
365 CUMARU	366 CACAU	364 BRANCO	373 FENDI	381 GRAFITE	384 CACAU RIPADO	383 CUMARU RIPADO
---------------	--------------	---------------	--------------	----------------	---------------------	----------------------



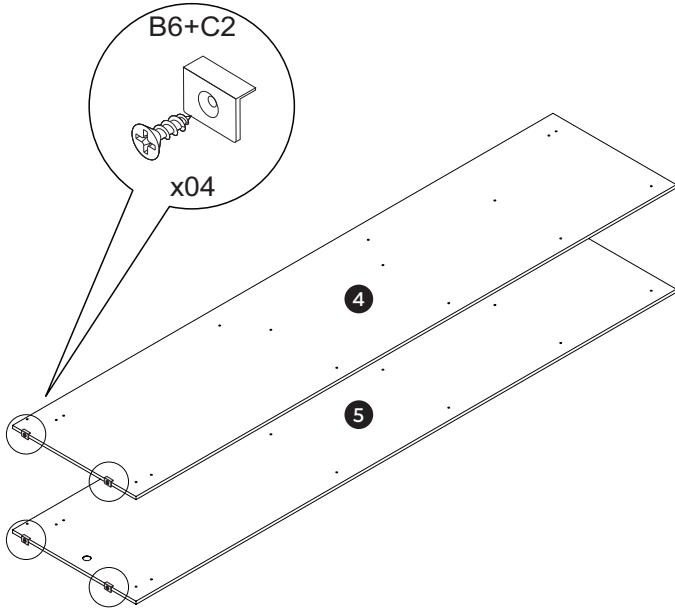
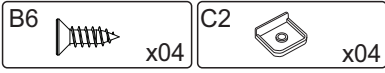
As ferramentas necessárias para montagem do produto não são fornecidas.

Utilize um tapete ou a própria embalagem do produto como proteção para realizar a montagem.

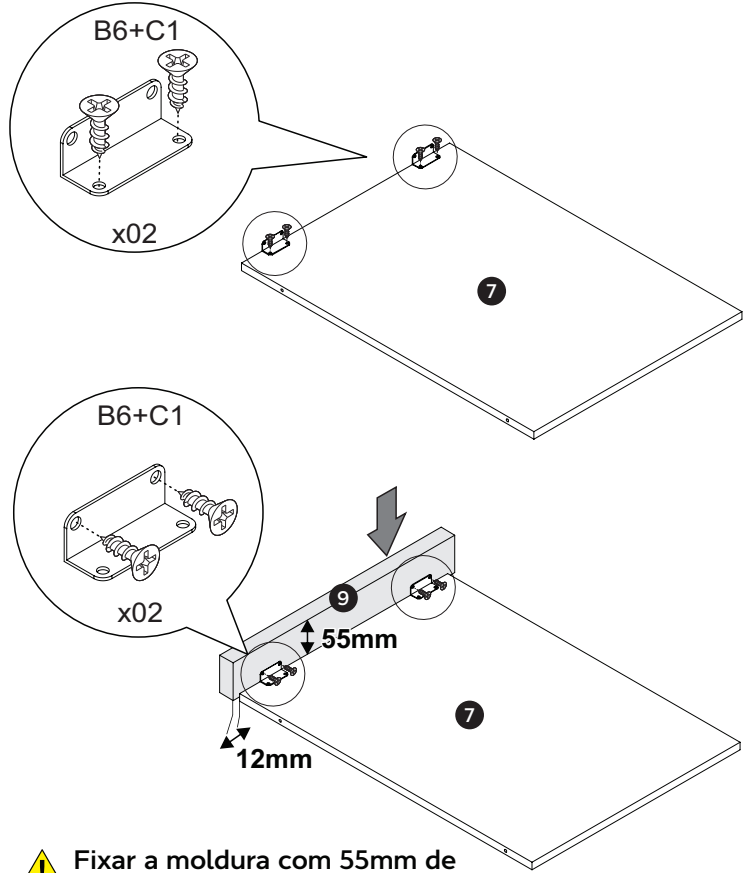
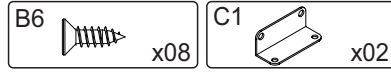
Utilize a régua para medir os componentes | Medidas em mm.



01

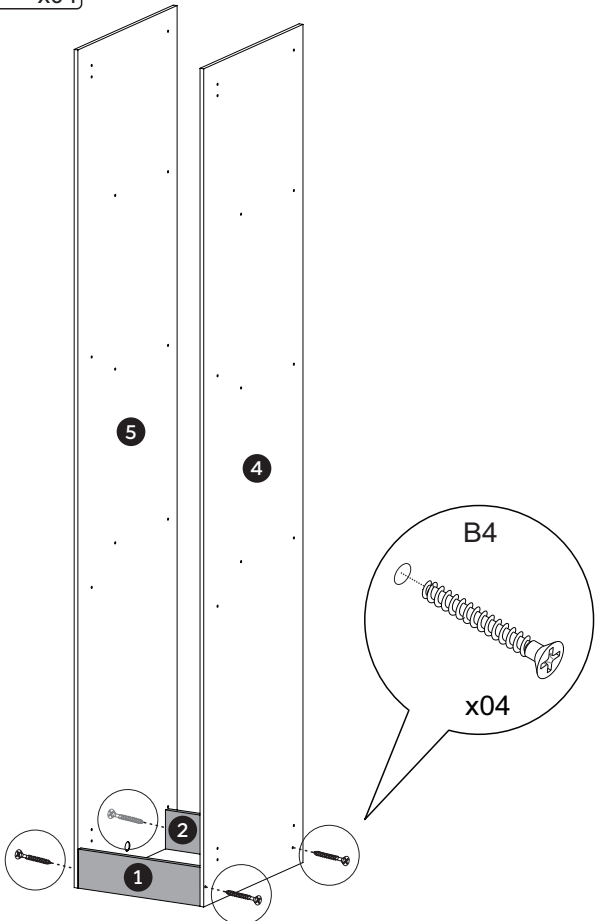
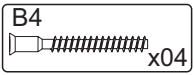


02

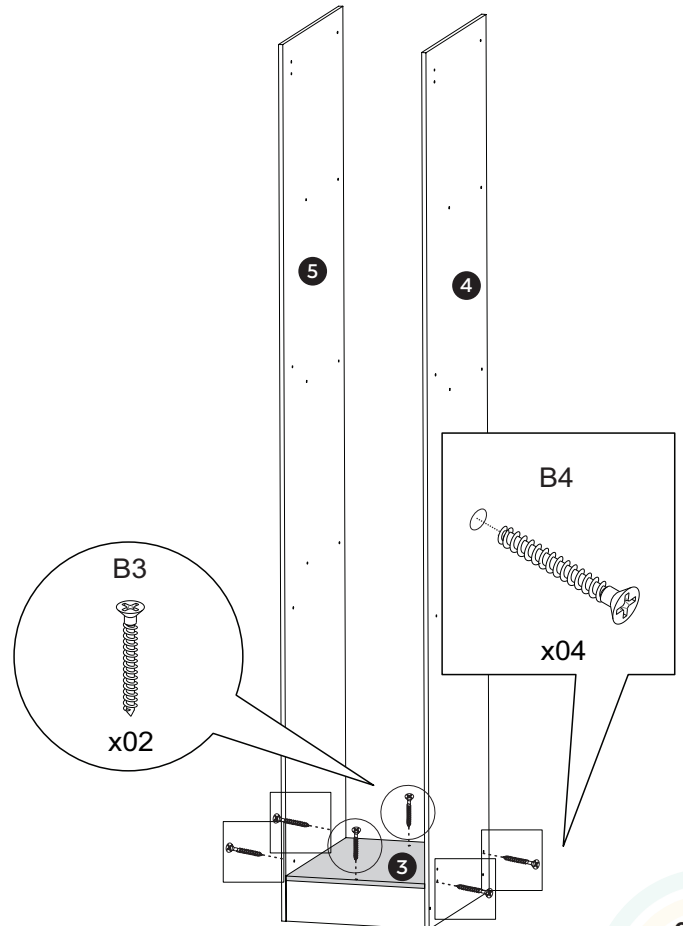


! Fixar a moldura com 55mm de distância conforme detalhe.

03

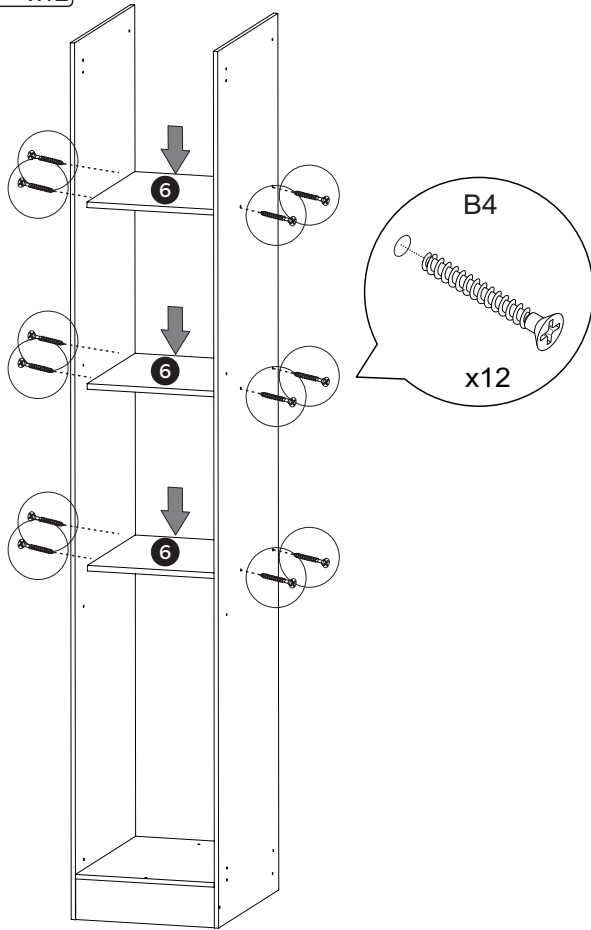


04

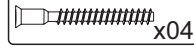


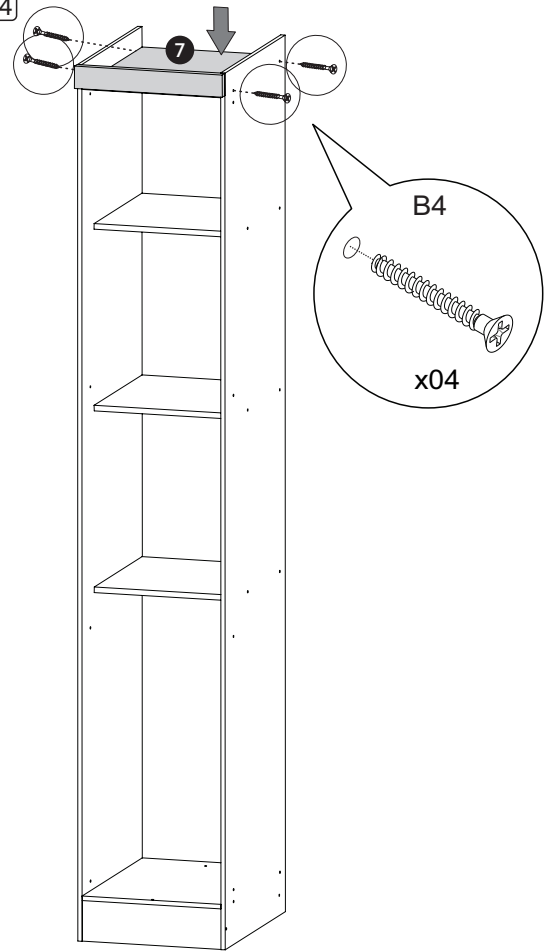
05

B4  x12

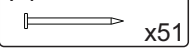


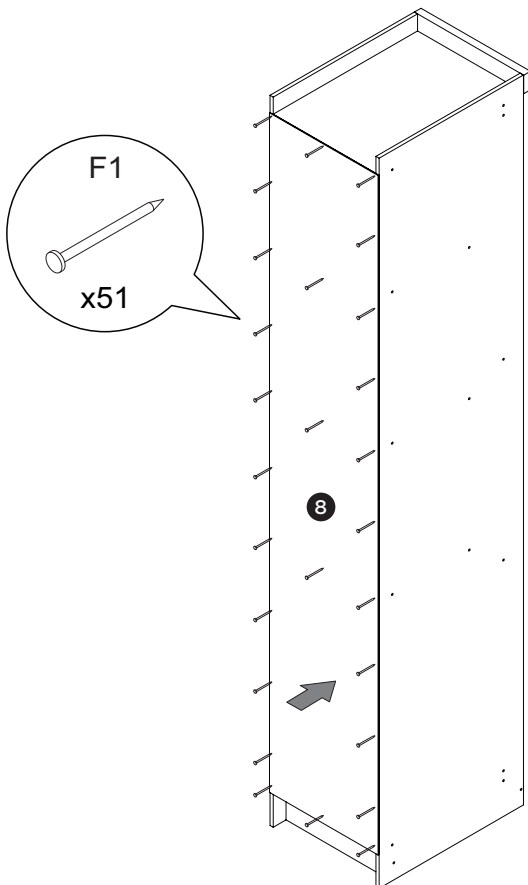
06

B4  x04

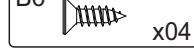



07


F1  x51

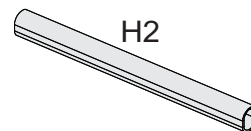
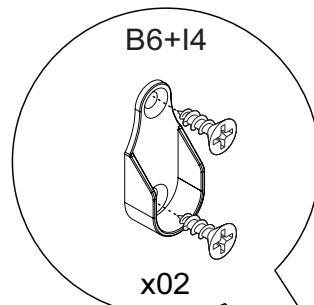



08

B6  x04

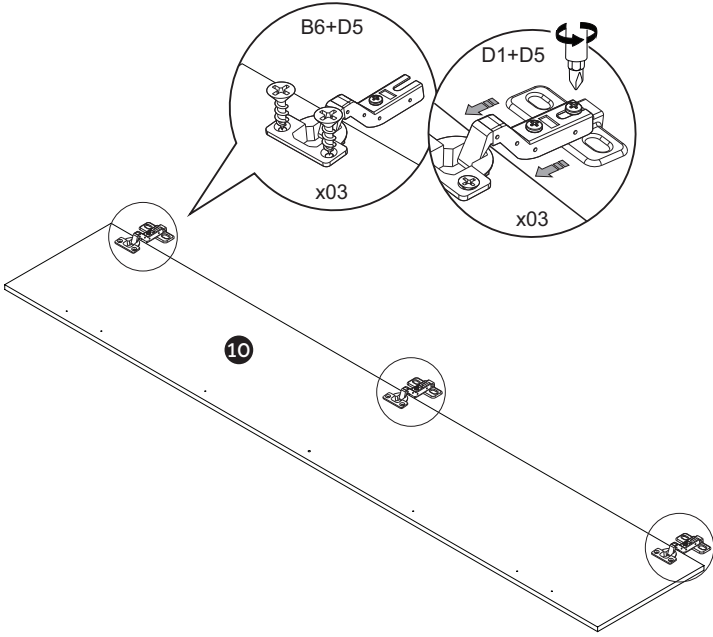
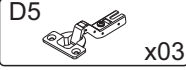
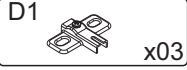
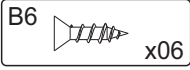
I4  x02

H2  x01

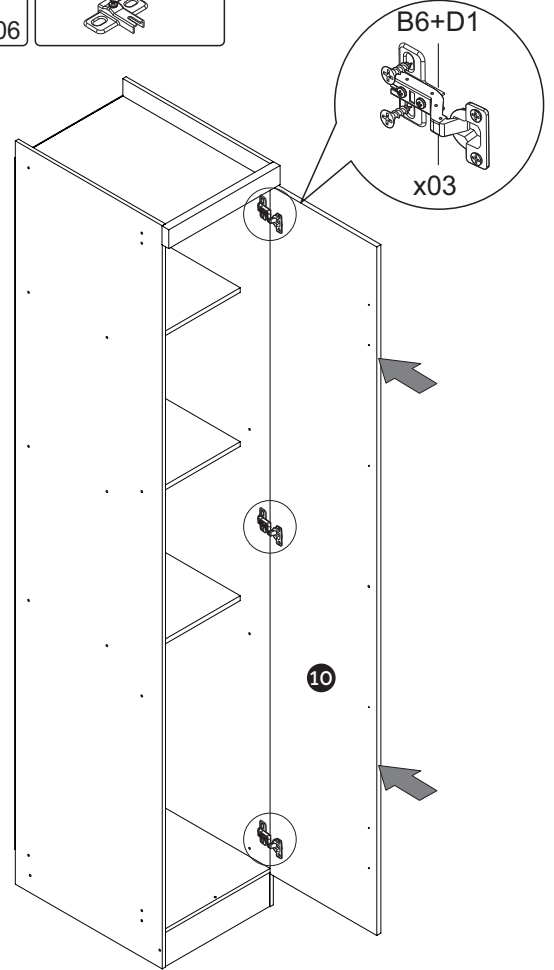
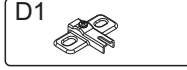
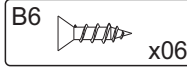


 Encaixar o tubo (H2) nos suportes.

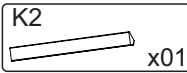
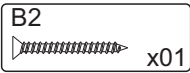
09



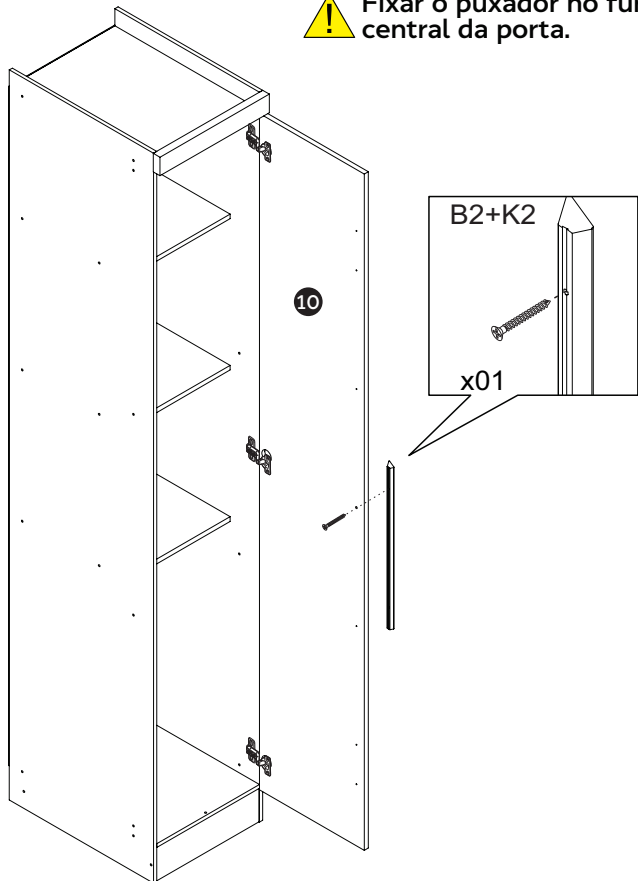
10



11



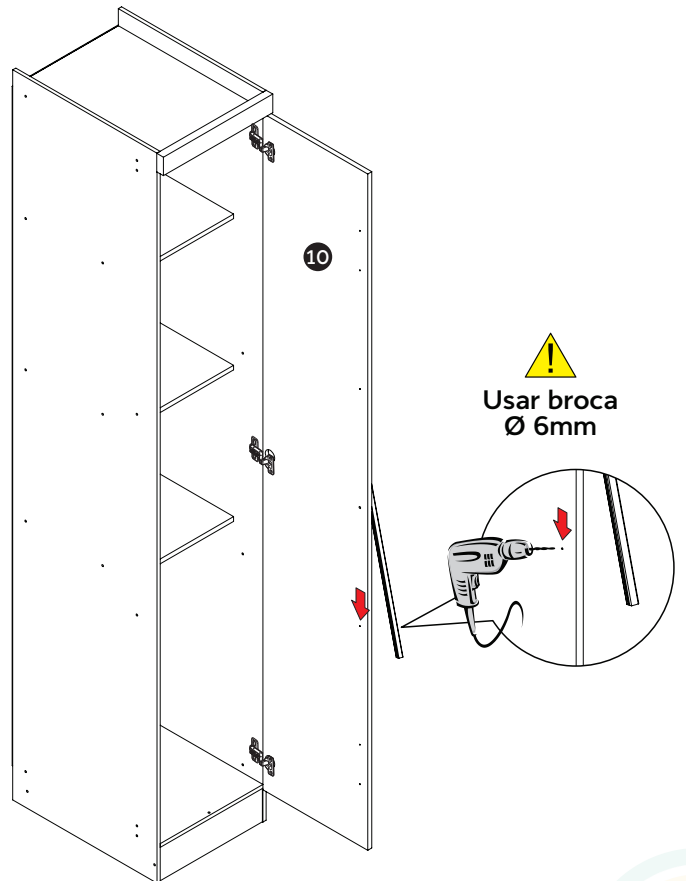
! Fixar o puxador no furo central da porta.



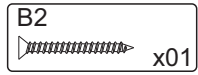
12



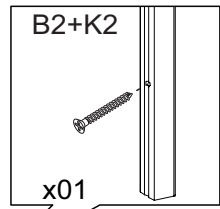
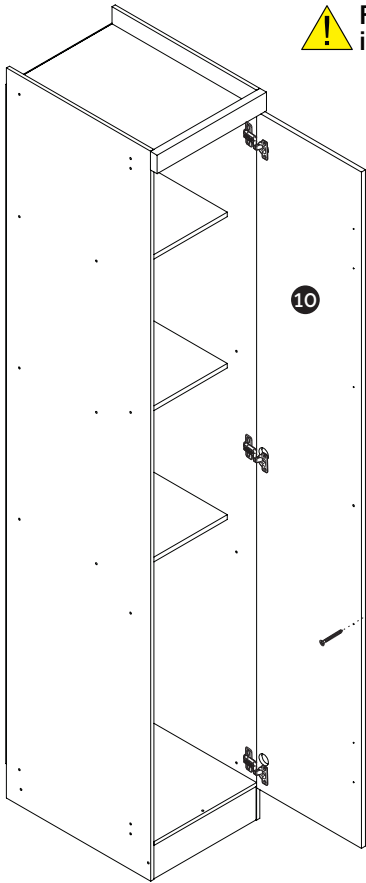
Terminar a furação correspondente a fixação do puxador. Depois, fixar o outro parafuso do puxador.



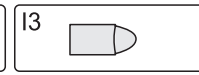
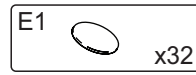
13



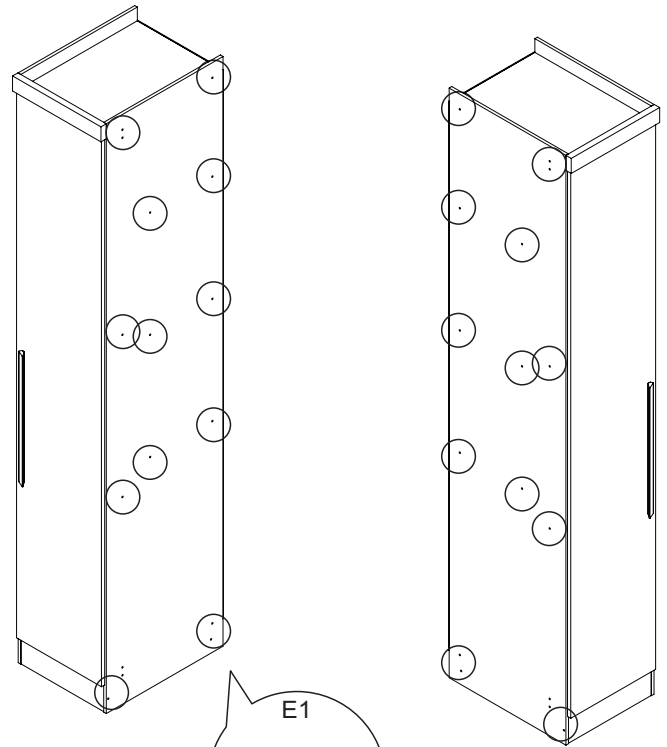
! Fixar o puxador no furo inferior que foi feito.



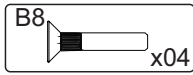
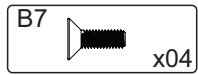
14



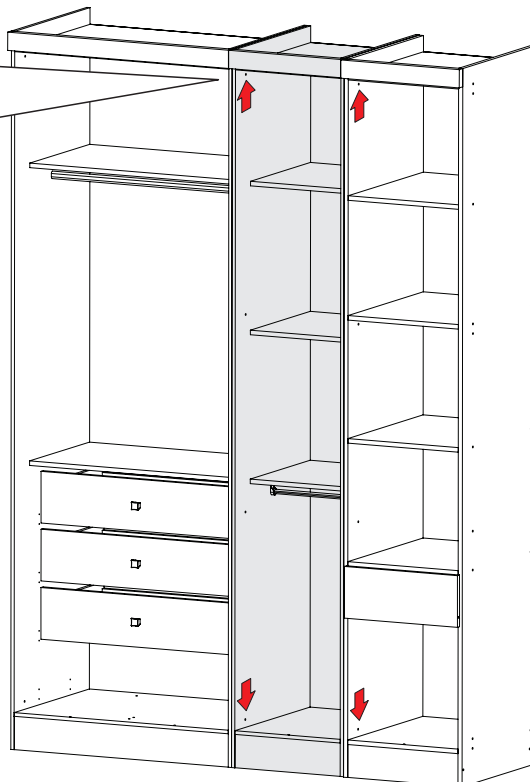
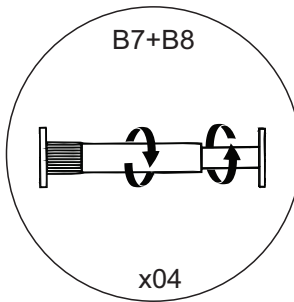
! Usar o giz para retocar pequenos detalhes.



15

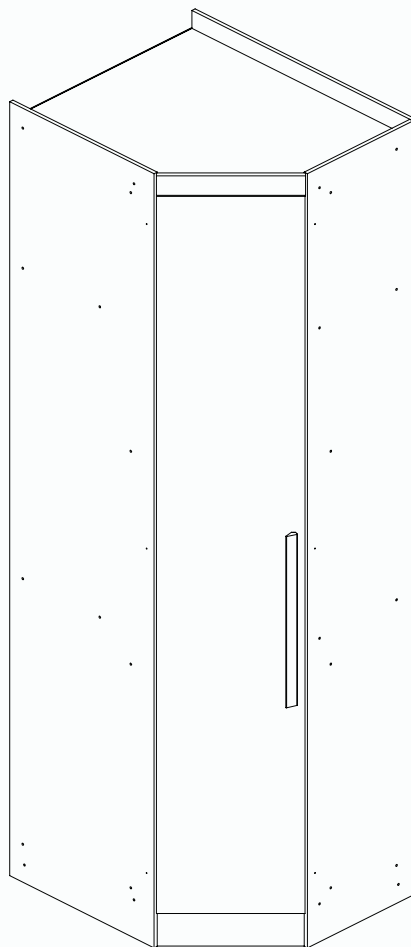


! Quando adquirido mais unidades de módulos, realizar a união dos produtos nos furos indicados, usando os itens B7 e B8.





Manual de montagem Módulo canto oblíquo



Dimensões do produto:

Altura:..... 2365mm
Largura:..... 827mm
Profundidade:..... 694mm

NOVOHORIZONTE

☎ 32 3539-5050

📘 moveisnovohorizonte

📷 moveis.novo.horizonte

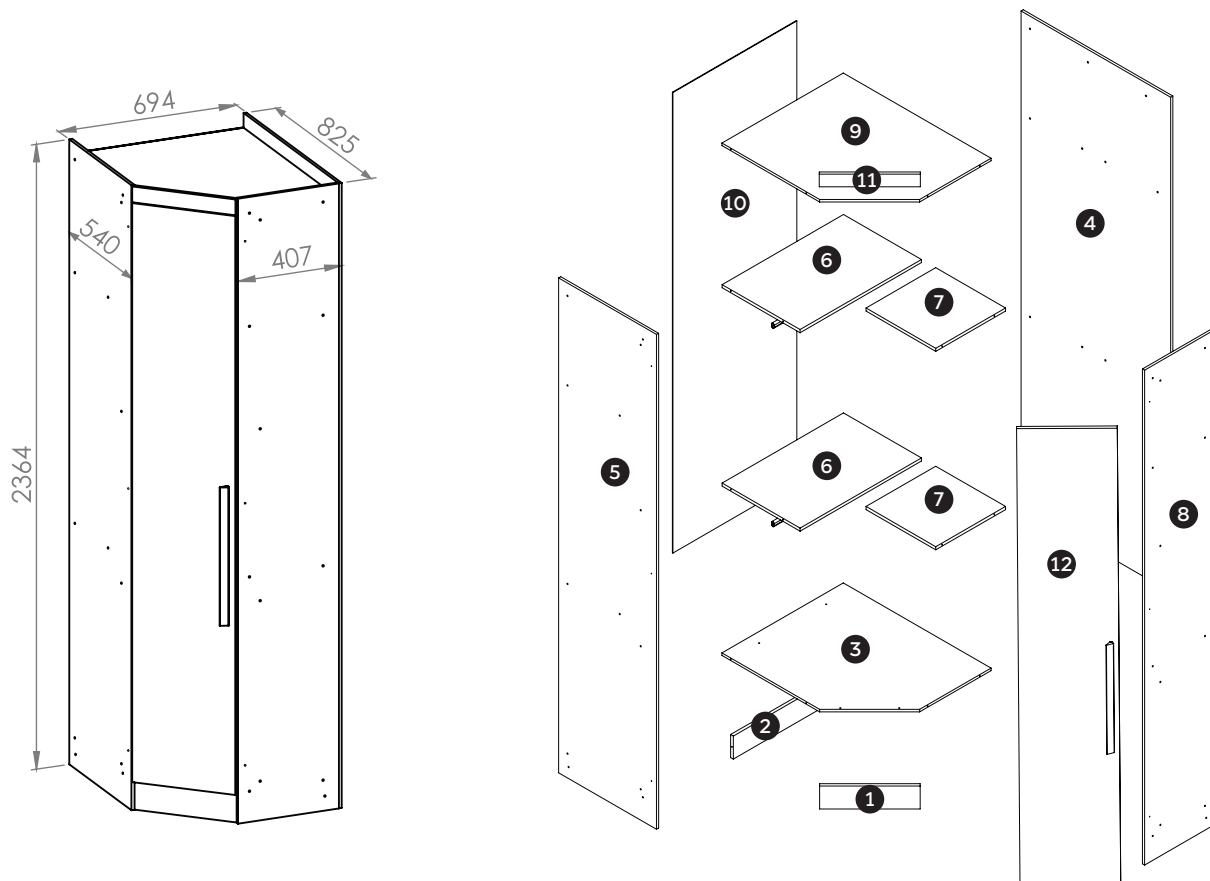
🌐 www.moveisnovohorizonte.com.br

✓ Atualizado em:
26/09/2023


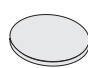
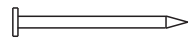

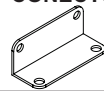
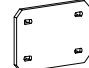
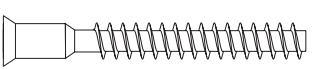
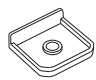

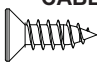
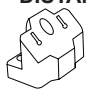
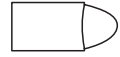
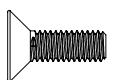


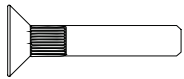
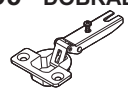
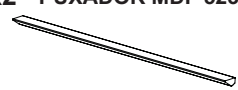

LISTA DE PEÇAS

N°	Código	Descrição	Dimensões (mm)			Quantidade
			Comprimento	Largura	Espessura	
Volume 1/2: 14536 - VOL LATERAL MAIOR MODULO RIZON CANTO OBLIQUO						
3	14427	BASE	815	670	12	1
4	14425	LATERAL MAIOR	2364	825	12	1
9	14426	TAMPO	815	670	12	1
10	14329	COSTAS	2200	684	3	1
Volume 2/2: 14537 - VOL LATERAL MENOR MODULO RIZON CANTO OBLIQUO						
1	14433	RODAPE FRONTAL	392	110	15	1
2	14432	RODAPE TRASEIRO	670	110	15	1
5	14424	LATERAL MENOR	2364	540	12	1
6	17040	PRATELEIRA	670	430	15	2
7	17041	PRATELEIRA MENOR	385	385	15	2
8	14430	DIVISÃO	2364	395	12	1
11	14434	MOLDURA SUPERIOR	394	60	15	1
12	14402	PORTA	2190	393	15	1

VISTA EXPLODIDA

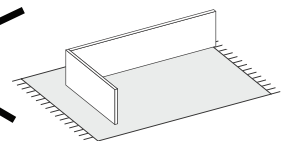
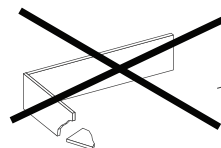
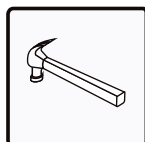
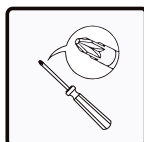
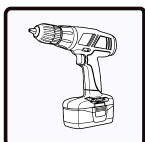
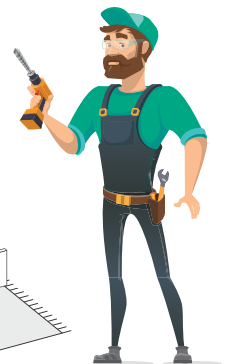


LISTA DE FERRAGENS E ACESSÓRIOS

B2 - PARAFUSO 3,5X25 FLANGEADO  02 CÓD.: 2859	E1 - TAPA FURO ADESIVO 17MM  34 CÓD.: 12342	F1 - PREGO 10X10  51 CÓD.: 1474
B3 - PARAFUSO 3,5X35 CABEÇA CHATA  04 CÓD.: 1422	C1 - CONECTOR 4 FUROS  02 CÓD.: 1453	G1 - CHAPA RETA 4 FUROS  02 CÓD.: 14868
B4 - PARAFUSO 5,0X40  32 CÓD.: 2272	C2 - SAPATA PLÁSTICA  06 CÓD.: 1117	H6 - TUBO CABIDEIRO 662mm  02 CÓD.: 5069
B6 - PARAFUSO 4,0X12 CABEÇA CHATA  45 CÓD.: 16998	C6 - DISTANCIADOR 45°  03 CÓD.: 14869	I3 - GIZ PARA RETOQUE  01 CÓD.: 1158
B7 - PARAFUSO UNIÃO M4X12  04 CÓD.: 17047	D1 - CALÇO DOBRADIÇA 3MM  03 CÓD.: 3879	I4 - SUPORTE CABIDEIRO  04 CÓD.: 2051
B8 - PARAFUSO UNIÃO FÊMEA 23MM  04 CÓD.: 17048	D5 - DOBRADIÇA 35MM  03 CÓD.: 1409	K2 - PUXADOR MDF 523mm  01 CÓD.: 12125
B14 - PARAFUSO 3,5X20 FLANGEADO  09 CÓD.: 14921		

Cores e código para assistência técnica

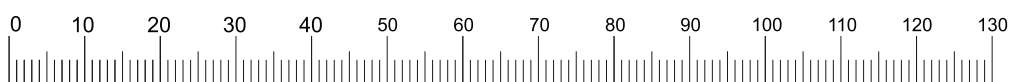
365 CUMARU	366 CACAU	364 BRANCO	373 FENDI	381 GRAFITE	384 CACAU RIPADO	383 CUMARU RIPADO
---------------	--------------	---------------	--------------	----------------	---------------------	----------------------




As ferramentas necessárias para montagem do produto não são fornecidas.


Utilize um tapete ou a própria embalagem do produto como proteção para realizar a montagem.

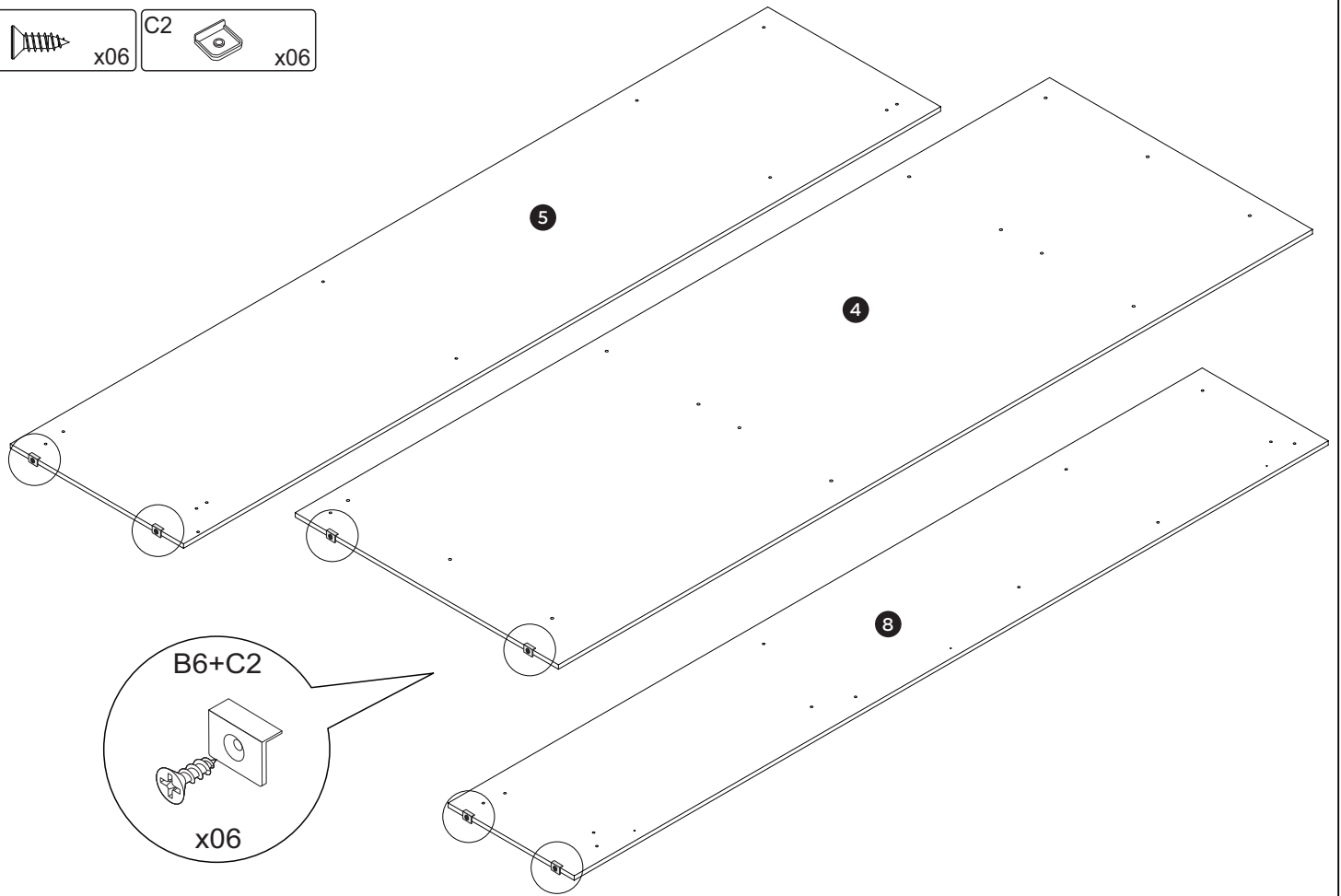
Utilize a régua para medir os componentes | Medidas em mm.




01

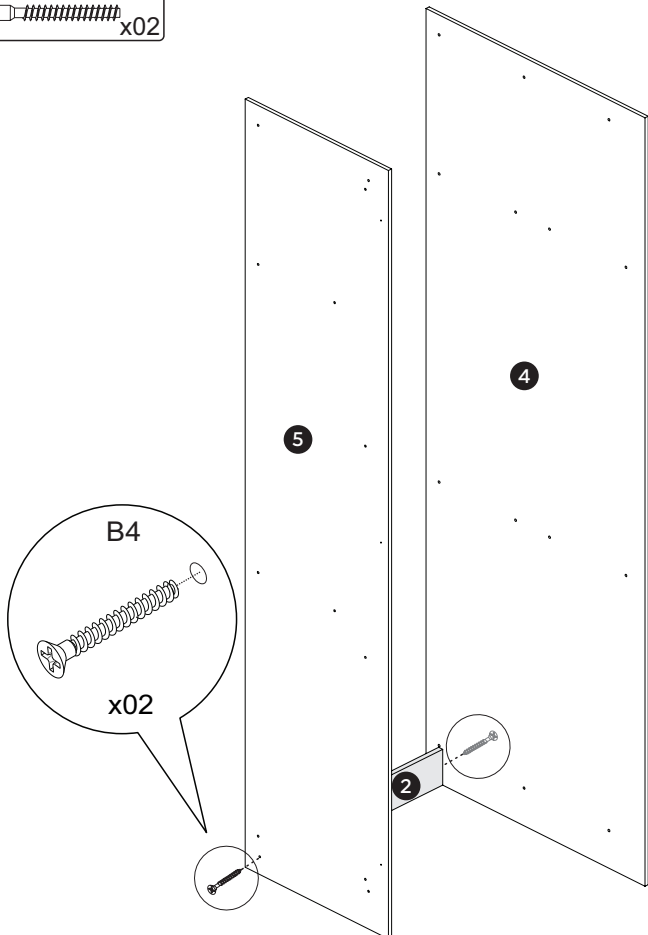
B6  x06

C2  x06




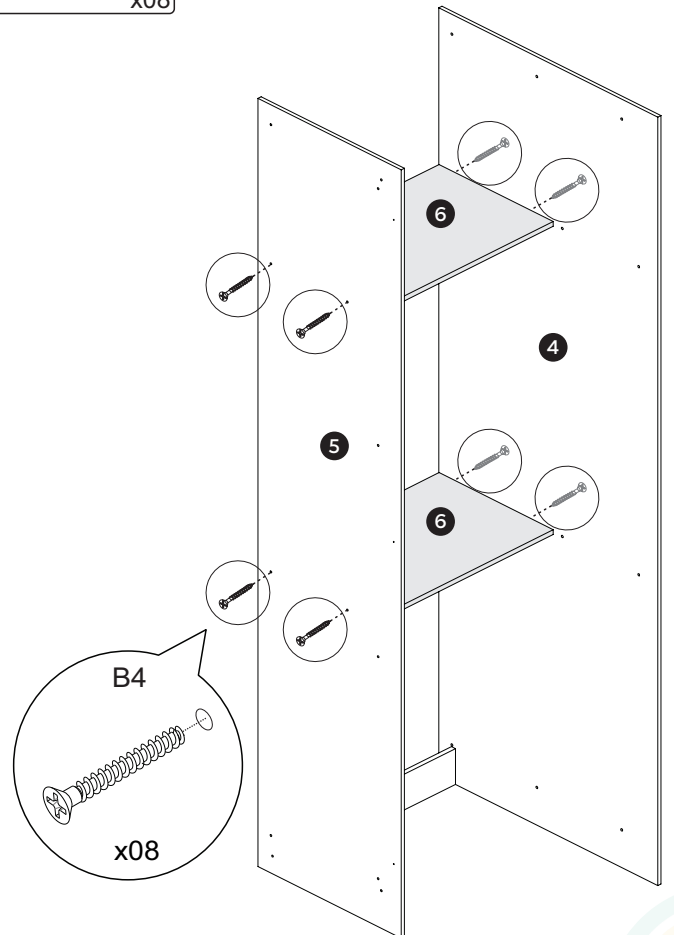
02

B4  x02



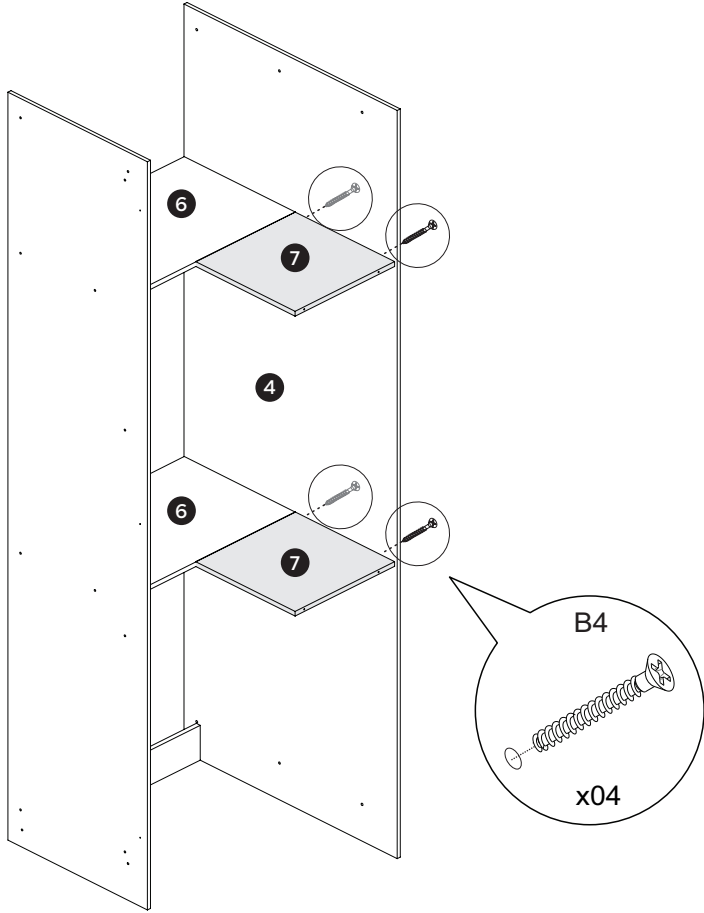
03

B4  x08



04

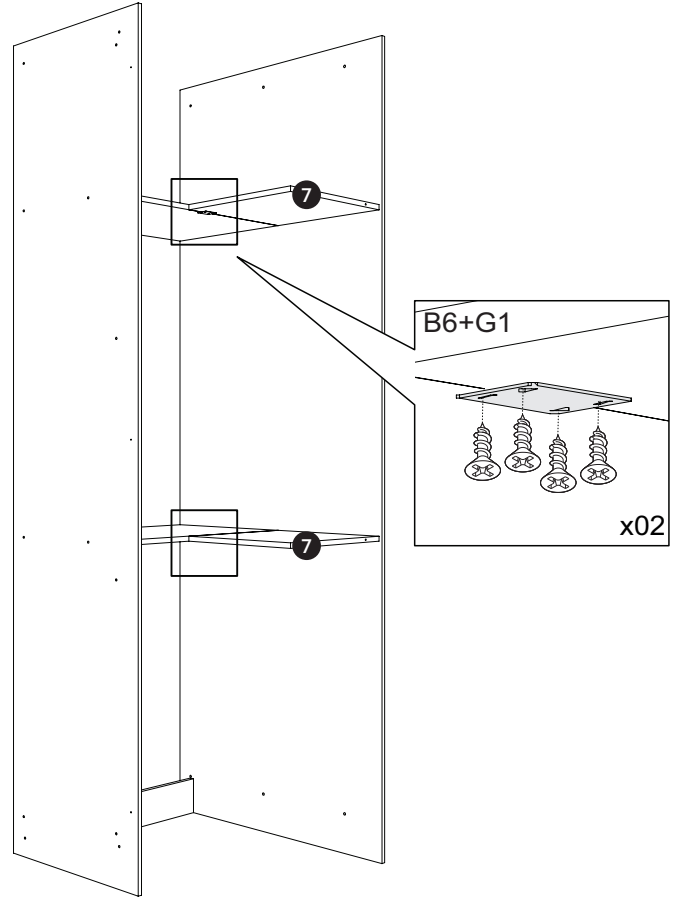
B4 x04



05

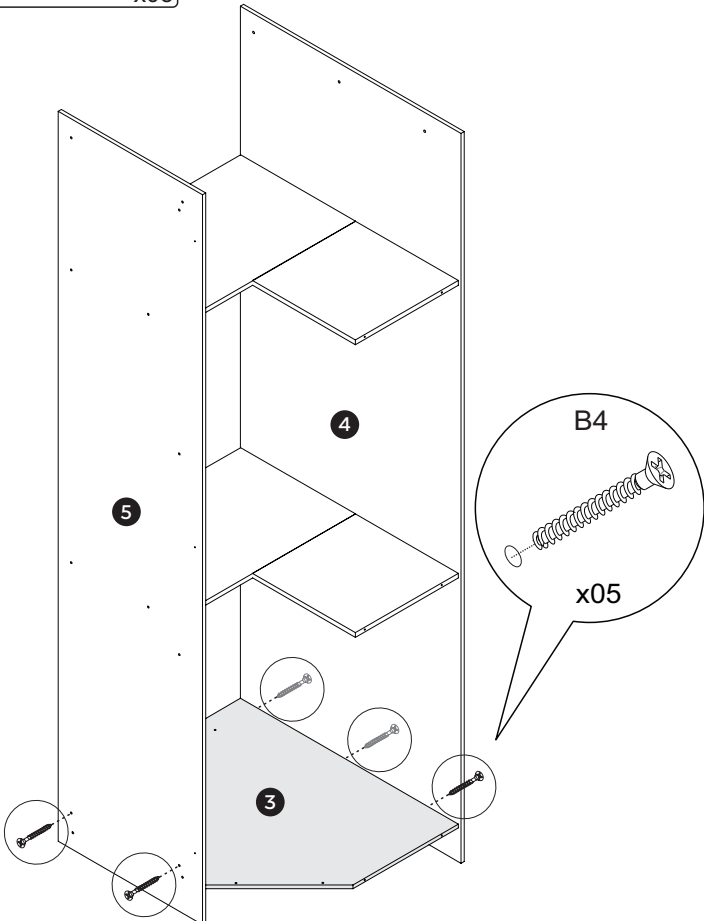
B6 x08

G1 x02



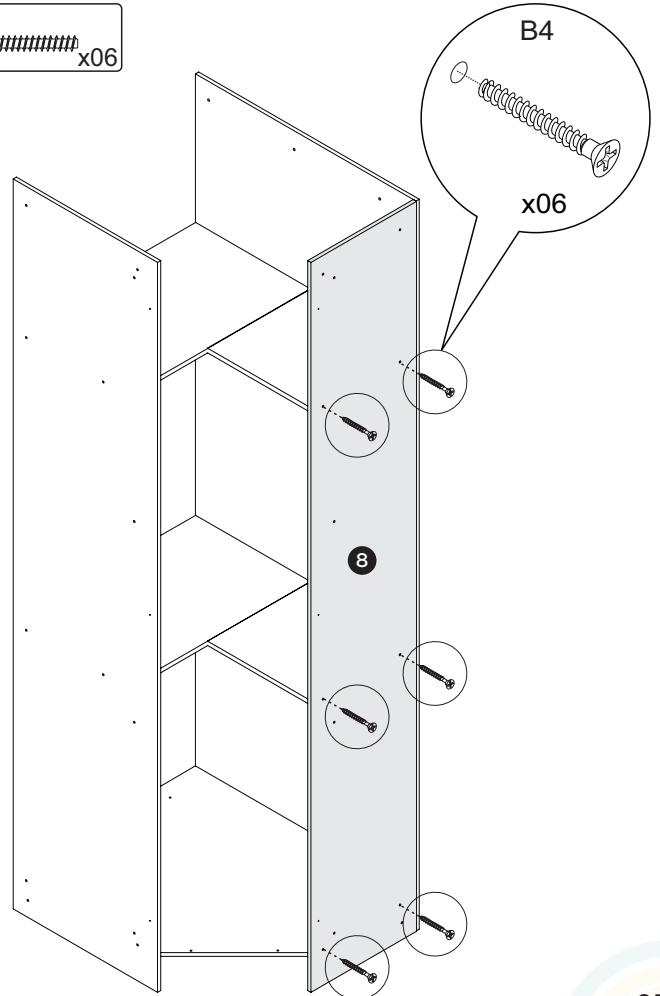
06

B4 x05



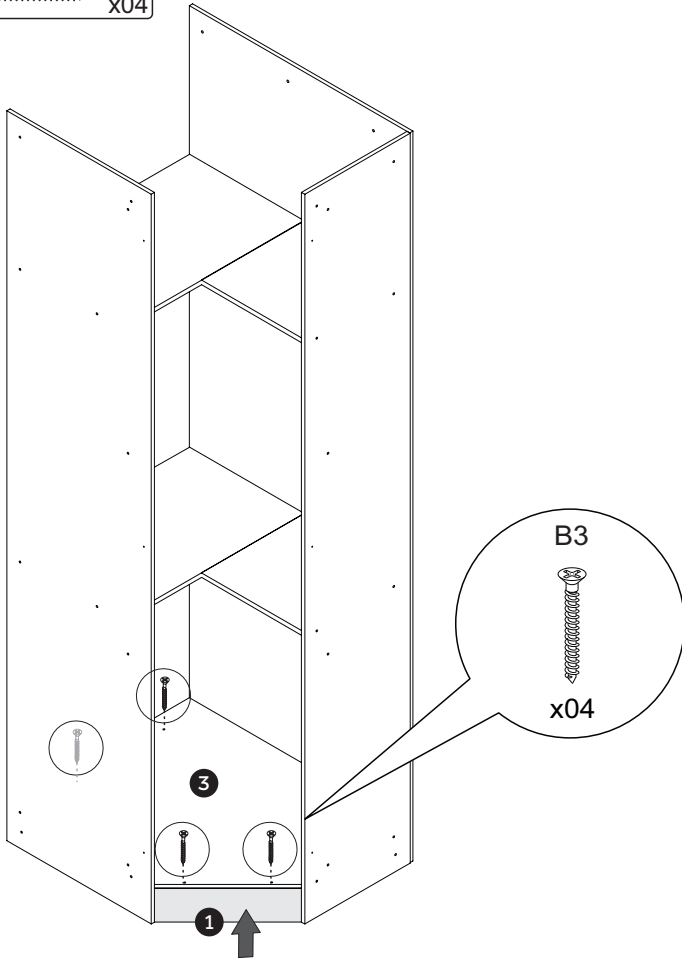
07

B4 x06



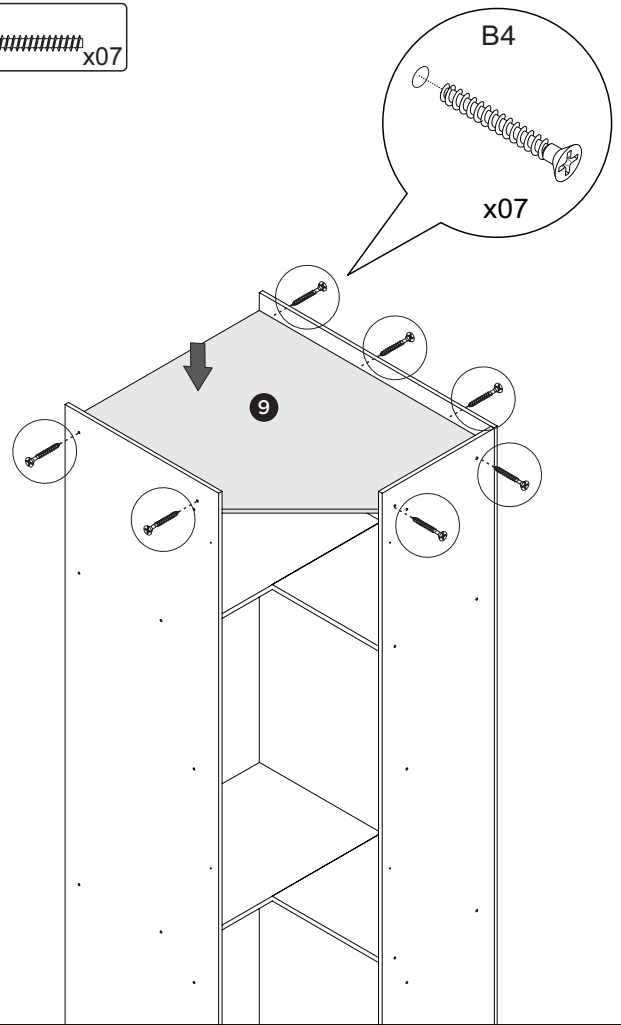
08

B3 x04



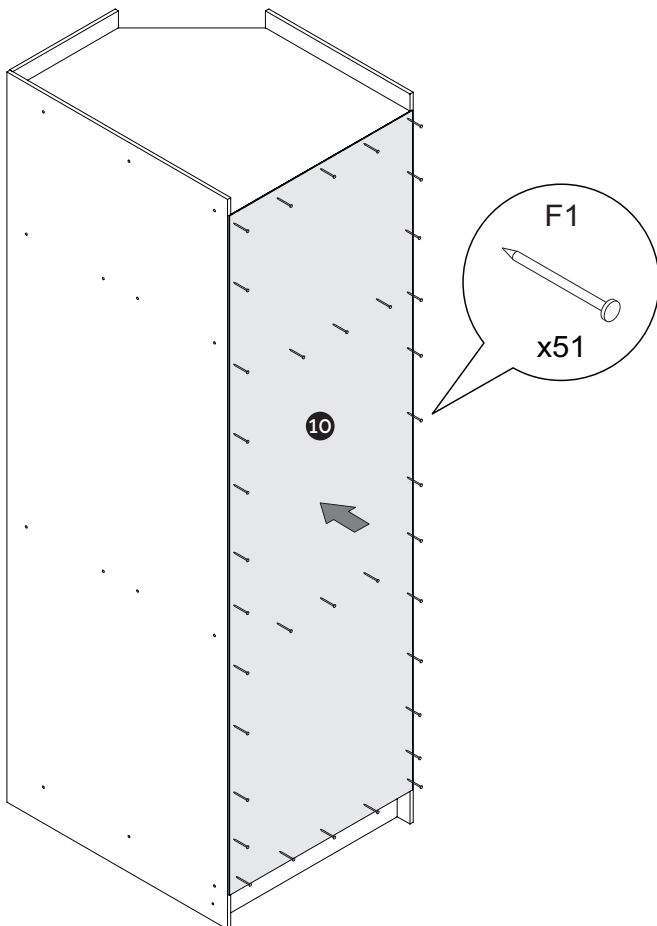
09

B4 x07



10

F1 x51

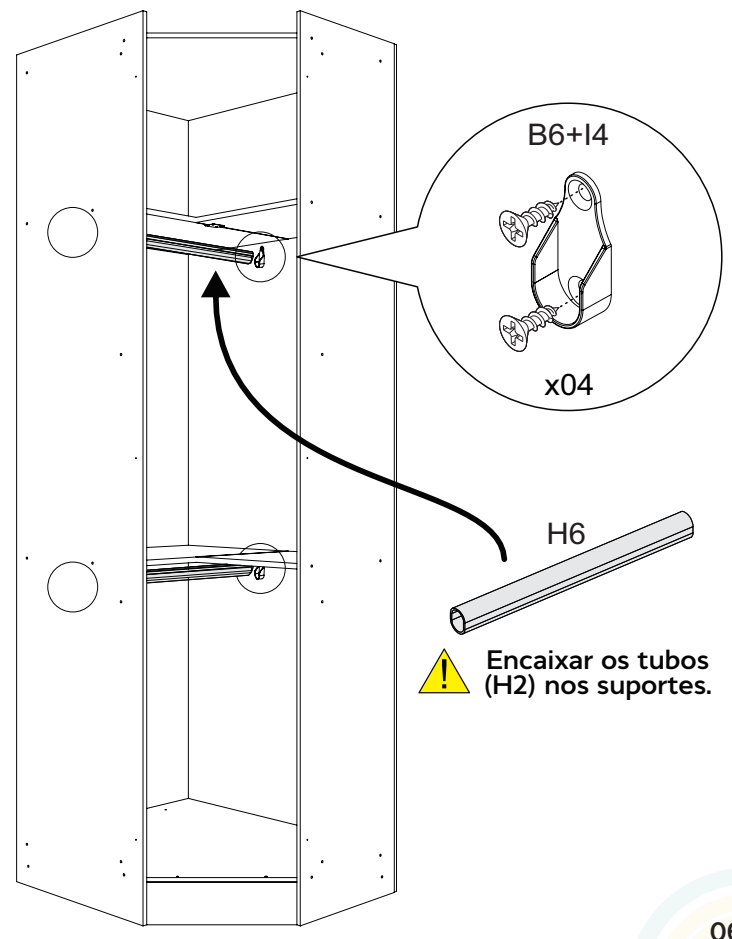


11

B6 x08

I4 x04

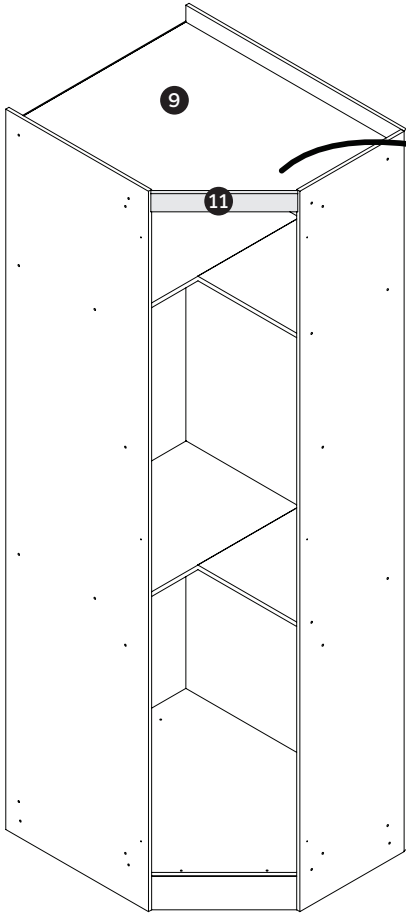
H6 x02



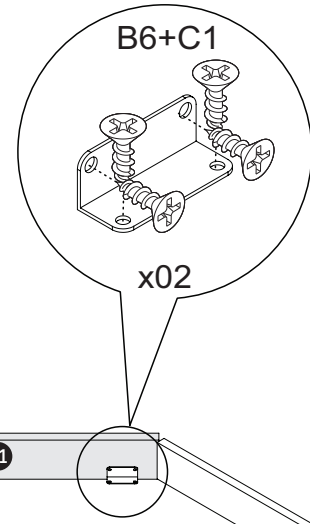
12

B6 x08

C1 x02



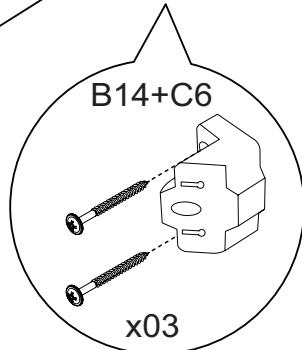
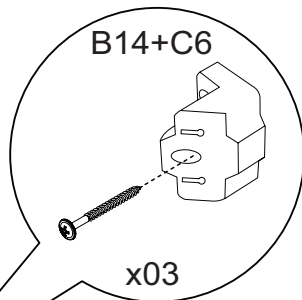
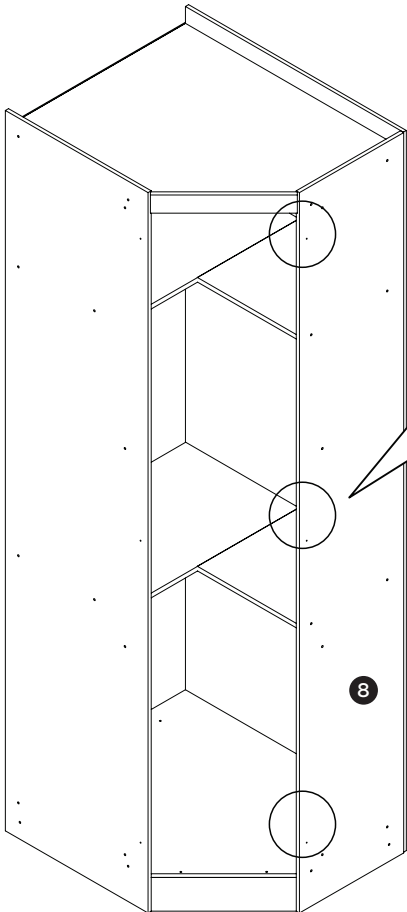
 Fixar a moldura.



13

B14 x12

C6 x03

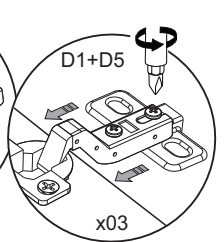
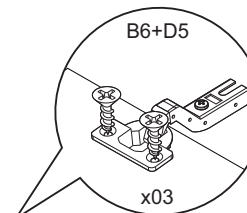
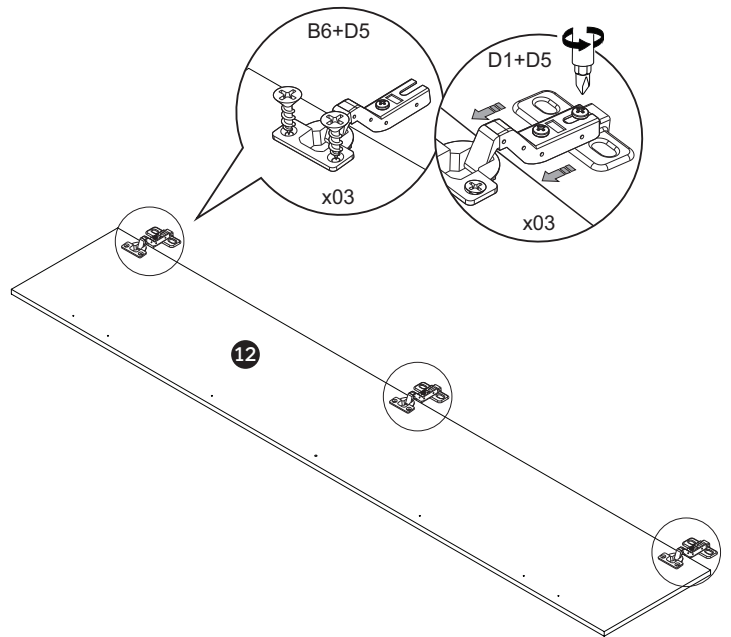


14

B6 x06

D1 x03

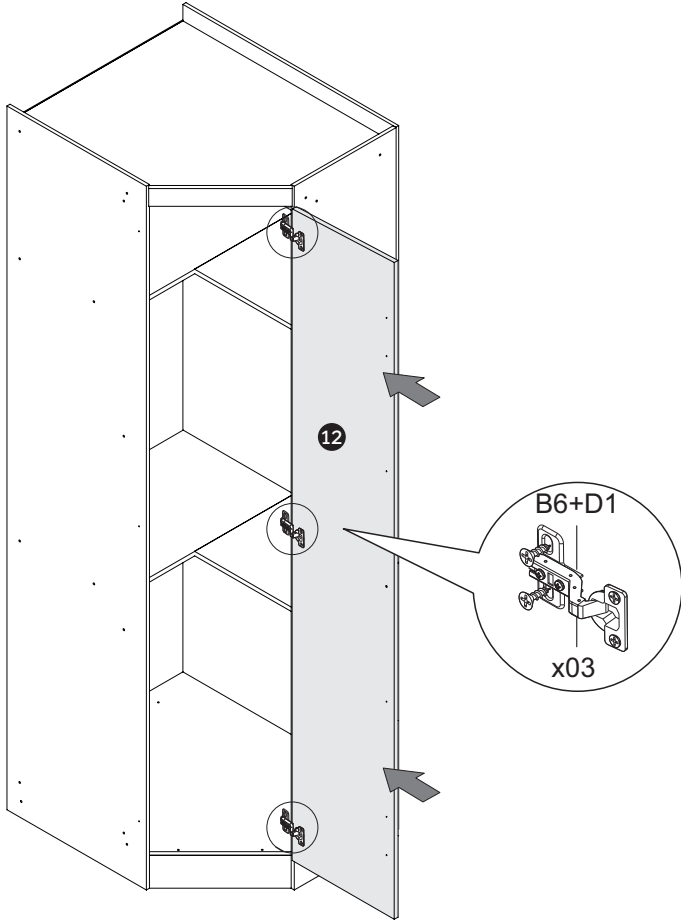
D5 x03



15

B6 x06

D1

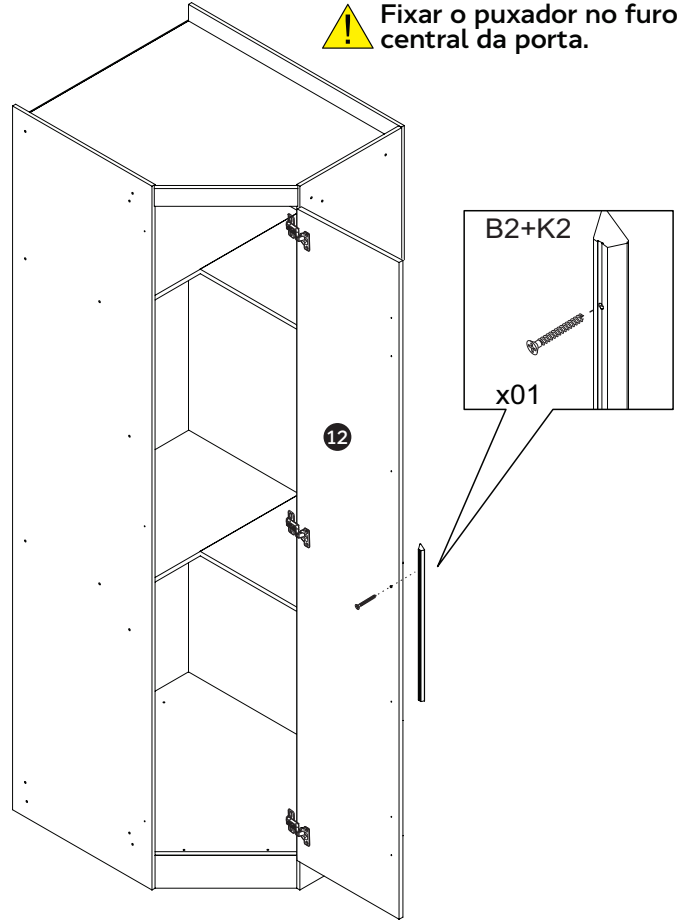


16

B2 x01

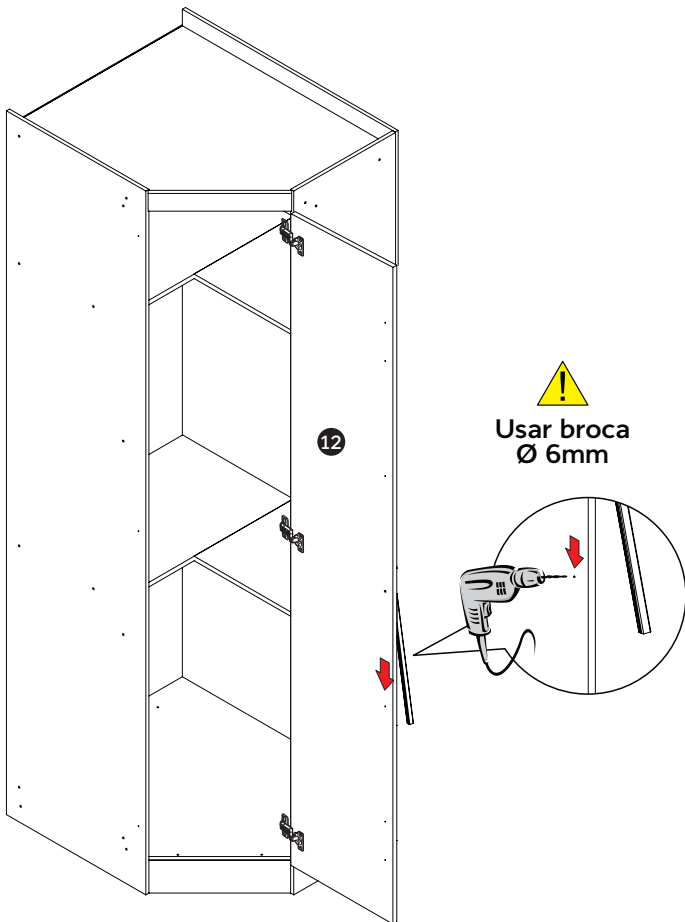
K2 x01

⚠ Fixar o puxador no furo central da porta.



17

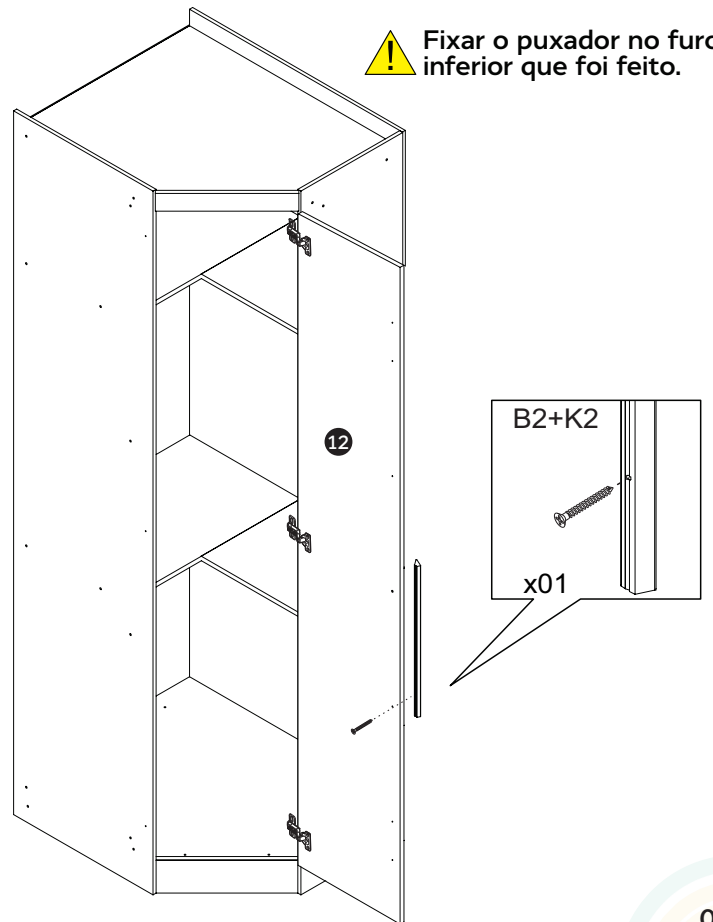
⚠ Terminar a furação correspondente a fixação do puxador. Depois, fixar o outro parafuso do puxador.



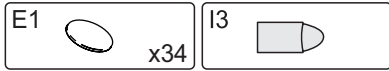
18

B2 x01

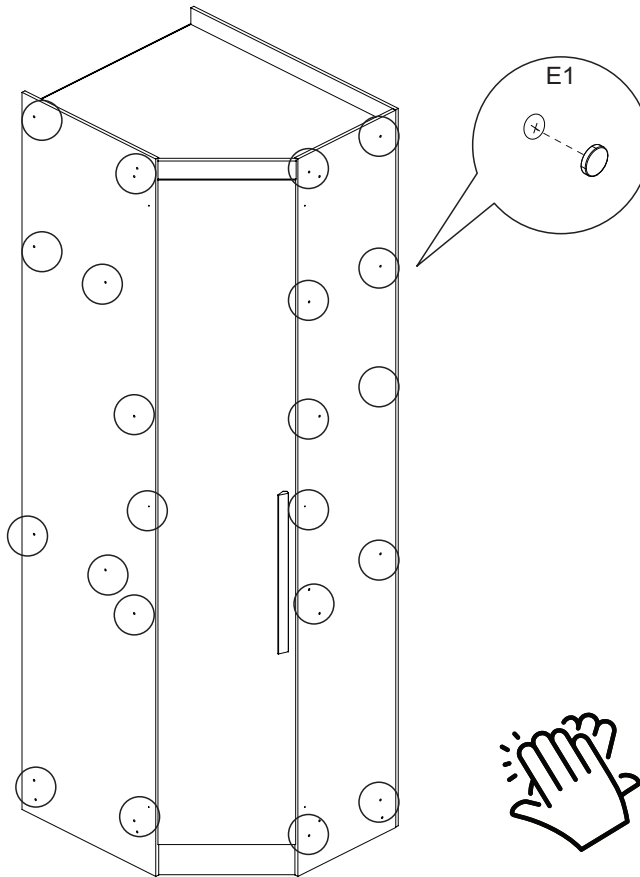
⚠ Fixar o puxador no furo inferior que foi feito.



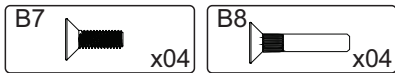
19



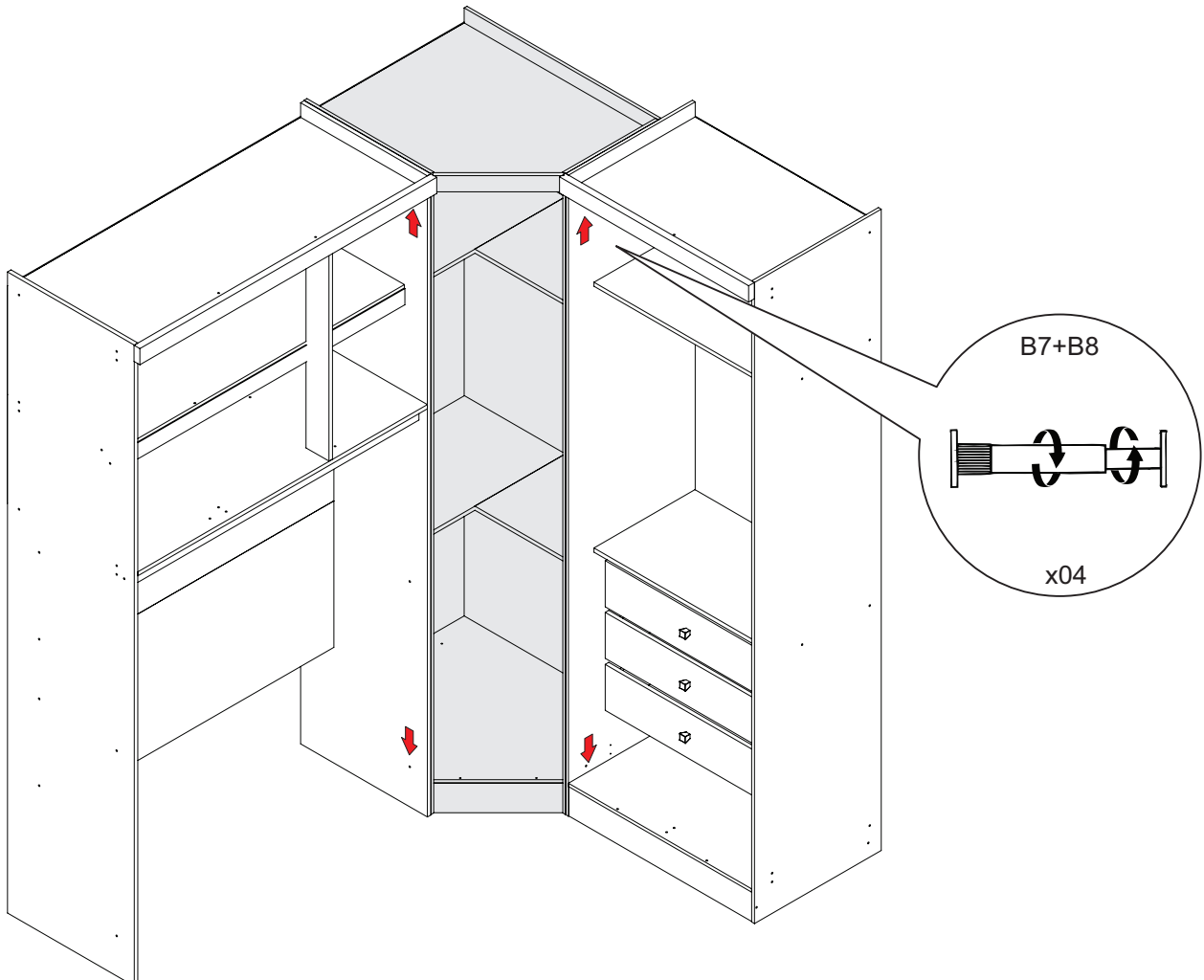
! Usar o giz para retocar pequenos detalhes.



20



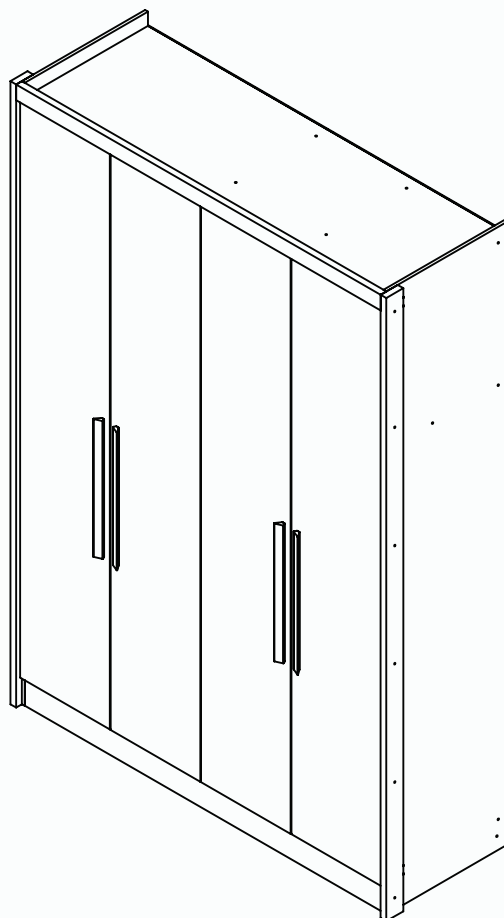
! Quando adquirido mais unidades de módulos, realizar a união dos produtos nos furos indicados, usando os itens B7 e B8.





NOVO
HORIZ
ONTE

Manual de montagem Roupeiros Linha 1600 portas de bater c/ moldura lateral



Dimensões do produto: sem pés | com pés

Altura:.....	2365mm		2435mm
Largura:.....	1646mm		1646mm
Profundidade:.....	565mm		565mm

NOVOHORIZONTE

☎ 32 3539-5050

f moveisnovohorizonte

📷 moveis.novo.horizonte

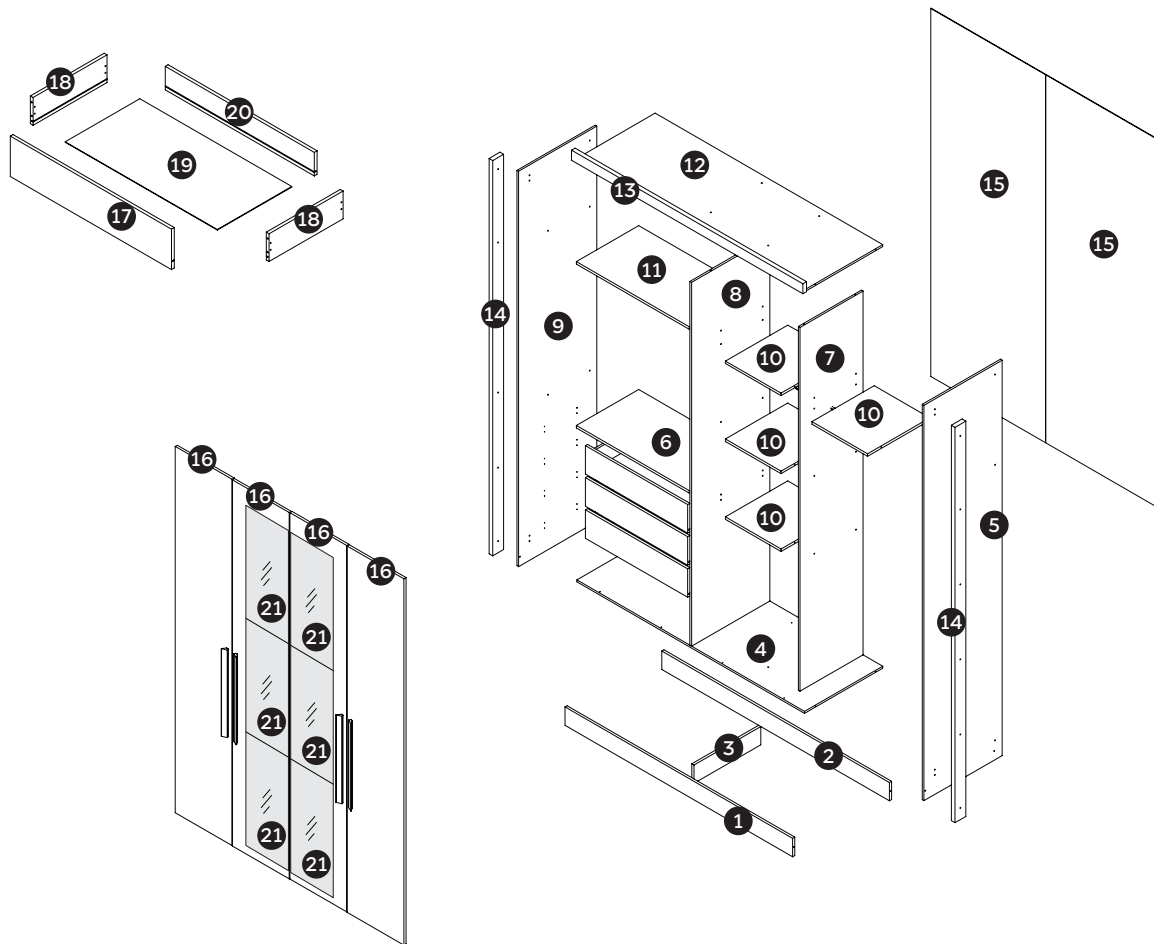
🌐 www.moveisnovohorizonte.com.br

✓ Atualizado em:
26/09/2023

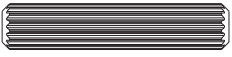



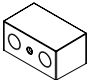


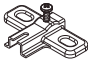
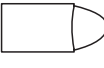
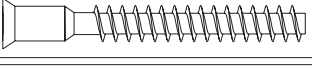
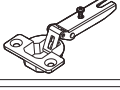

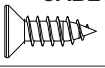

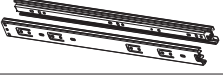
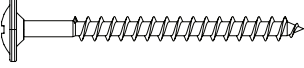

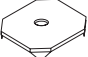
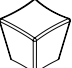

LISTA DE PEÇAS




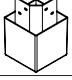
N°	Código	Descrição	Dimensões (mm)			Quantidade
			Comprimento	Largura	Espessura	
1	11042	RODAPE FRONTAL	1572	110	15	1
2	13928	RODAPE TRASEIRO	1572	110	15	1
3	6866	TRAVESSA DO RODAPÉ	461	109	15	1
4	14334	BASE	1572	540	12	1
5	14725	LATERAL DIREITA	2364	540	12	1
6	14500	PRATELEIRA GAVETA	780	430	15	1
7	14466	DIVISÃO CENTRAL	2175	435	12	1
8	14437	DIVISÃO ESQUERDA	2175	540	12	1
9	14396	LATERAL ESQUERDA	2364	540	12	1
10	14804	PRATELEIRA MENOR	430	384	15	4
11	14501	PRATELEIRA DO MALEIRO	780	430	15	1
12	14335	TAMPO	1572	540	12	1
13	13810	MOLDURA SUPERIOR	1597	60	25	1
14	14461	MOLDURA LATERAL	2364	75	25	2
15	14336	COSTAS	2200	794	3	2
16	14402	PORTA	2190	393	15	4
17	9409	FRENTE DE GAVETA	706	170	15	3
18	14381	LATERAL DE GAVETA	400	130	12	6
19	16132	FUNDO DE GAVETA	681	403	3	3
20	4867	TRASEIRO DE GAVETA	667	130	15	3
21	9747	ESPELHO (OPCIONAL)	710	330	3	6

VISTA EXPLODIDA

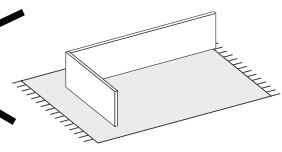
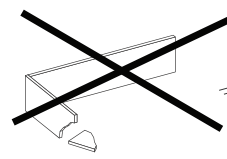
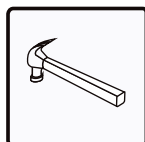
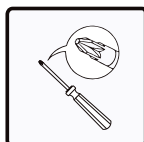
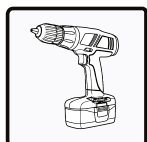
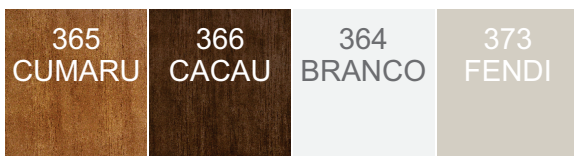


LISTA DE FERRAGENS E ACESSÓRIOS

A1 - CAVILHA MADEIRA 6X30  CÓD.: 1404	20	C2 - SAPATA PLÁSTICA  CÓD.: 1117	06	H5 - TUBO CABIDEIRO 772mm  CÓD.: 5070	01
B2 - PARAFUSO 3,5X25 FLANGEADO  CÓD.: 2859	11	C5 - DISTANCIADOR PLÁSTICO  CÓD.: 16671	12	I2 - COLA 10g.  CÓD.: 1472	01
B3 - PARAFUSO 3,5X35 CABEÇA CHATA  CÓD.: 1422	32	D1 - CALÇO DOBRADIÇA 3MM  CÓD.: 3879	12	I3 - GIZ PARA RETOQUE  CÓD.: 1158	01
B4 - PARAFUSO 5,0X40  CÓD.: 2272	36	D5 - DOBRADIÇA 35MM  CÓD.: 1409	12	I4 - SUPORTE CABIDEIRO  CÓD.: 2051	06
B6 - PARAFUSO 4,0X12 CABEÇA CHATA  CÓD.: 16998	130	E1 - TAPA FURO ADESIVO 17MM  CÓD.: 12342	34	J1 - PAR CORREDIÇA  CÓD.: 5357	03
B9 - PARAFUSO 4X40MM  CÓD.: 7066	12	F1 - PREGO 10X10  CÓD.: 1474	120	K2 - PUXADOR MDF 523mm  CÓD.: 12125	04
B12 - PARAFUSO 4,0X16 FLANGEADO  CÓD.: 10251	24	G2 - FIXADOR DE COSTAS  CÓD.: 14421	15	K3 - PUXADOR  CÓD.: 16020	03
C1 - CONECTOR 4 FUROS  CÓD.: 1453	12	H2 - TUBO CABIDEIRO 374mm  CÓD.: 5068	02		

KIT OPCIONAL ESPELHOS	8747 - KIT OPCIONAL PÉS		
B16 - PARAFUSO 3,5X16  CÓD.: 1426	12	B17 - PARAFUSO 3,5X12 FLANGEADO  CÓD.: 2042	24
C8 - SUPORTE P/ ESPELHO  CÓD.: 4003	12	C7 - PÉ P/ ROUPEIRO 70X70mm  CÓD.: 4003	06

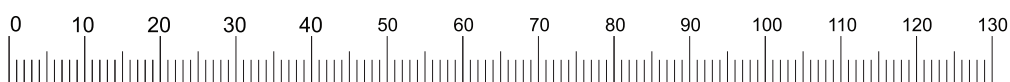
Cores e código para assistência técnica



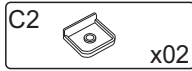
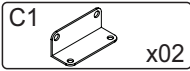
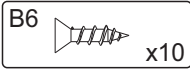
As ferramentas necessárias para montagem do produto não são fornecidas.

Utilize um tapete ou a própria embalagem do produto como proteção para realizar a montagem.

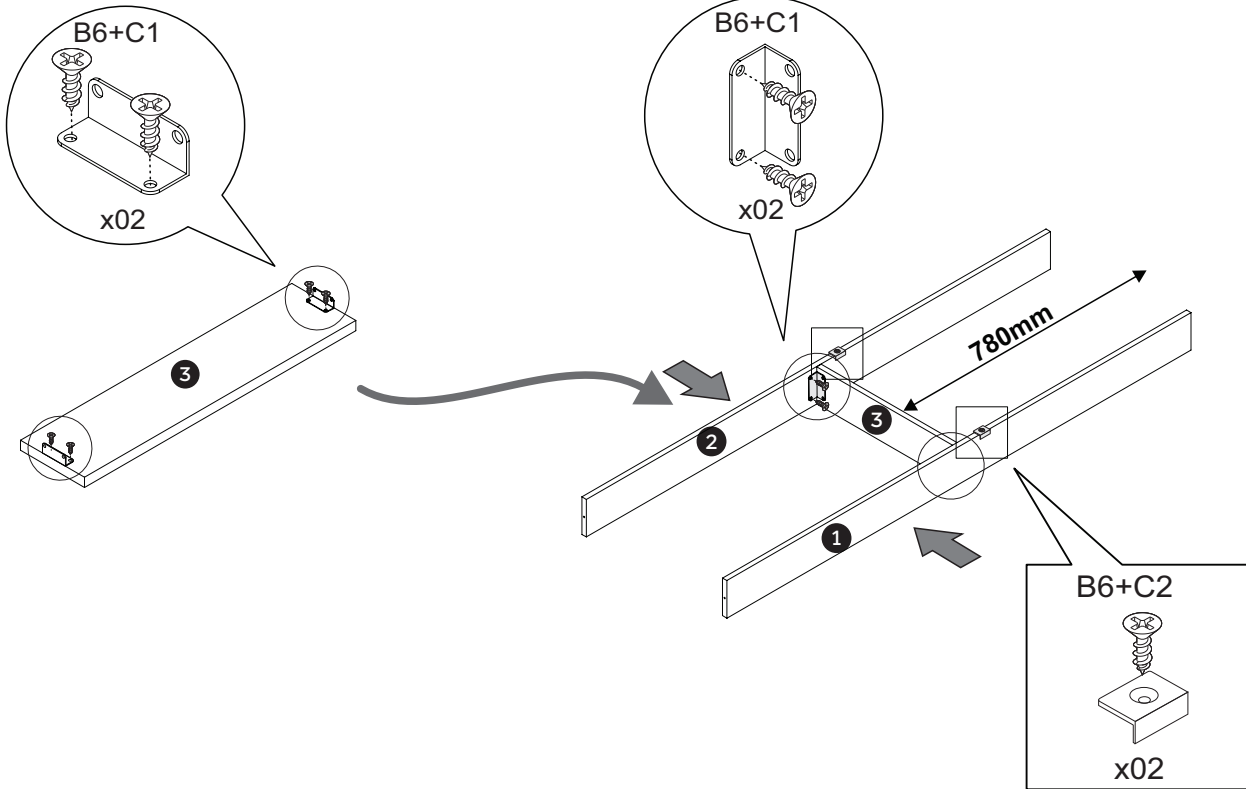
Utilize a régua para medir os componentes | Medidas em mm.



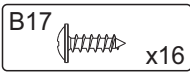
01



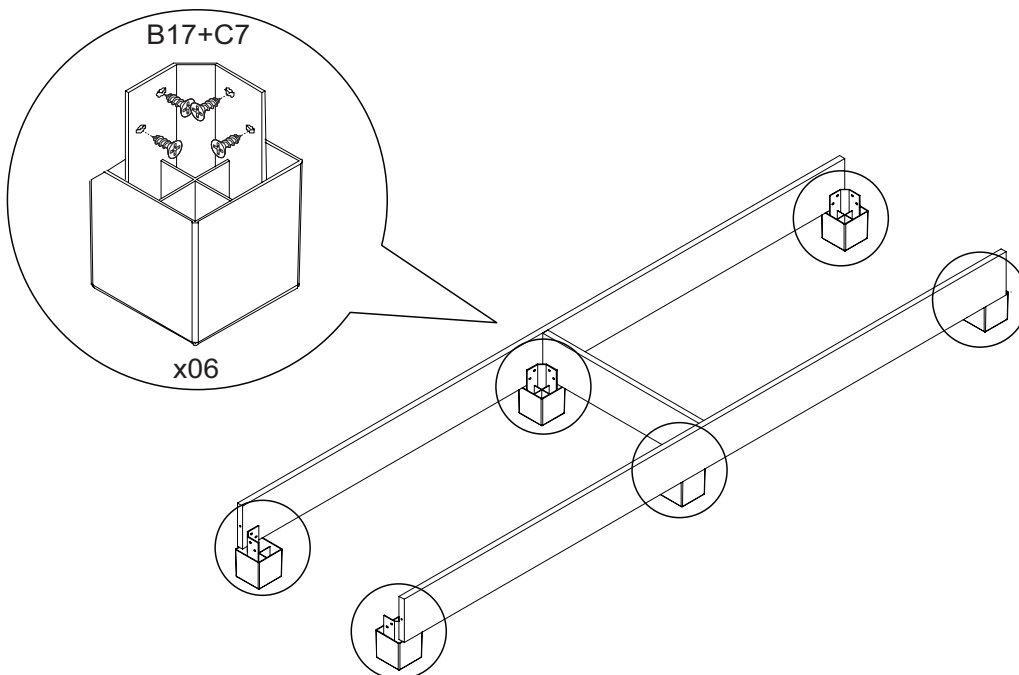
 Verificar se o 'KIT DE PÉS' foi adquirido.
Se sim, não montar o item C2 nessa etapa.



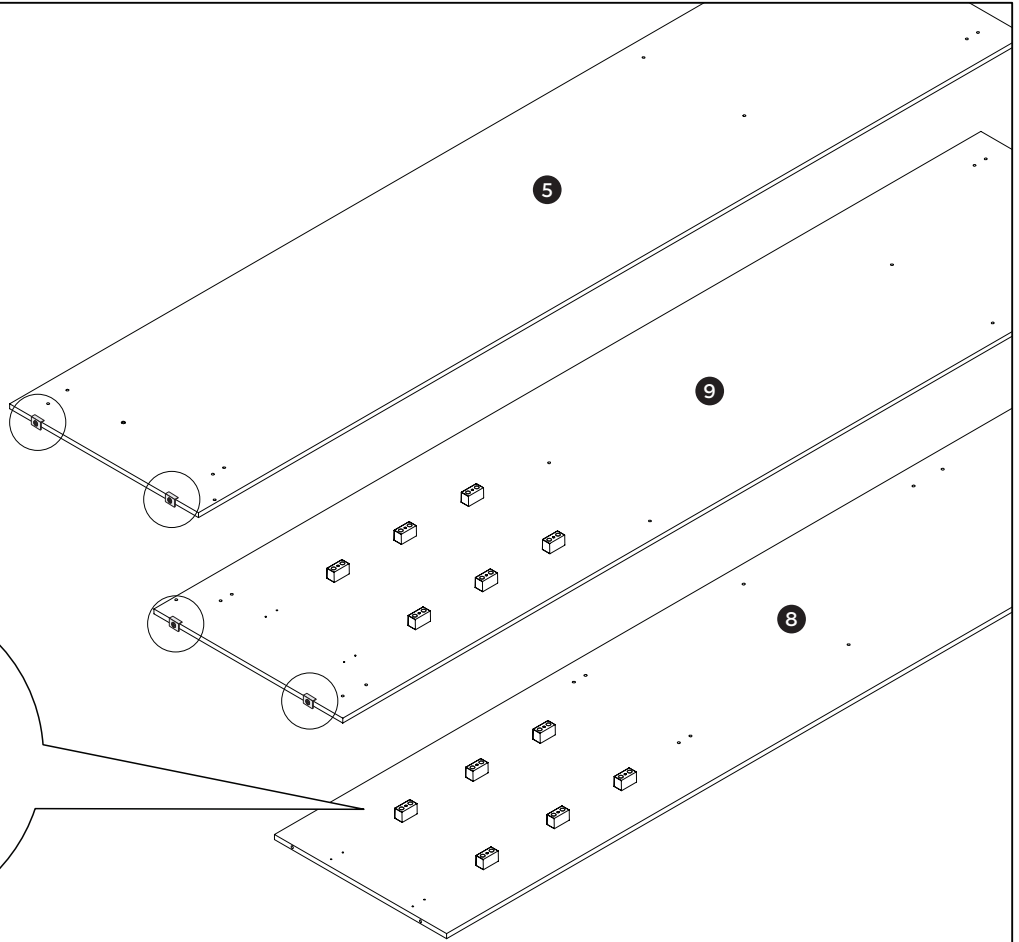
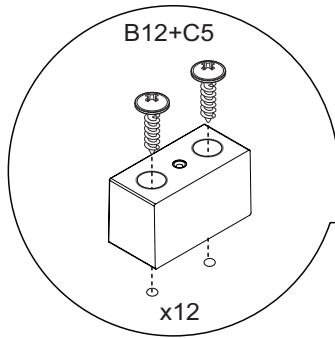
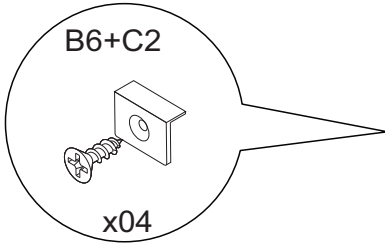
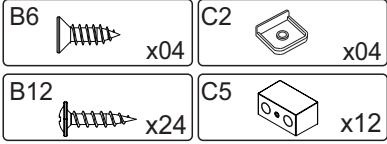
02



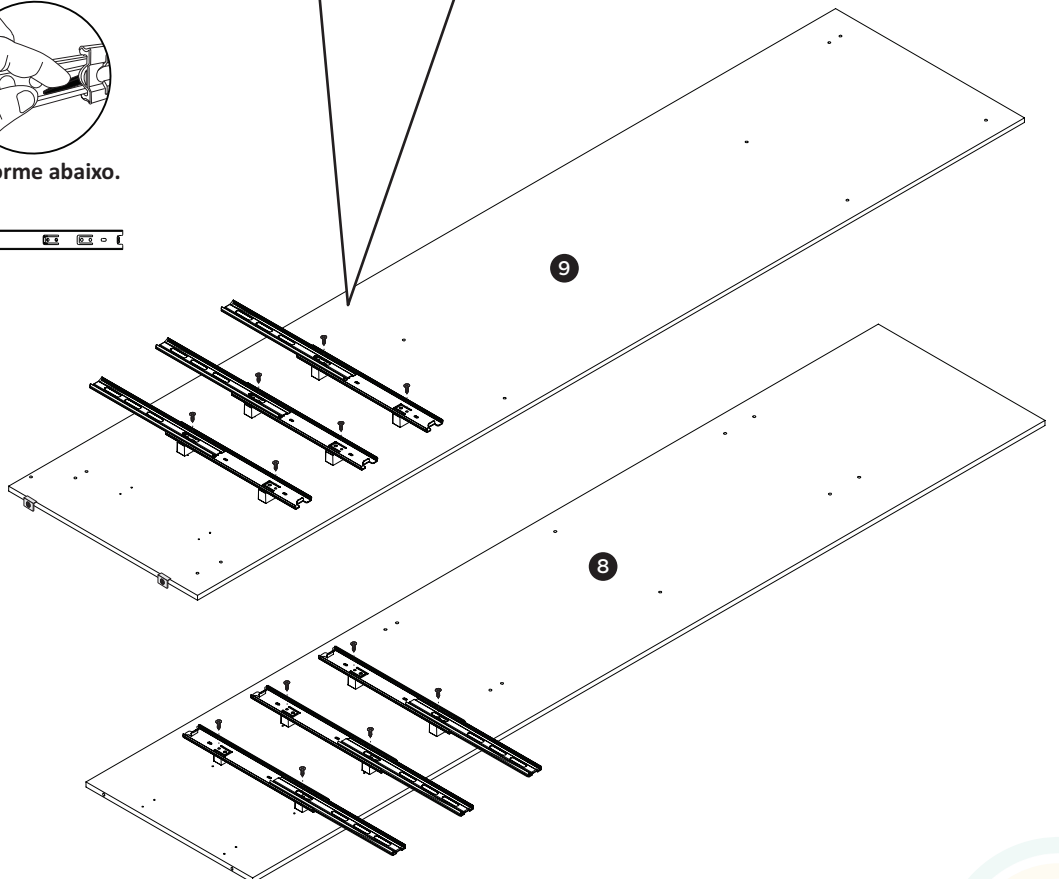
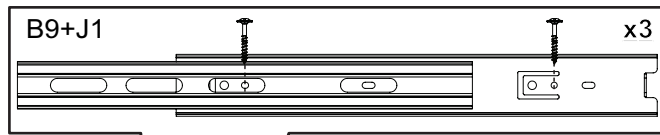
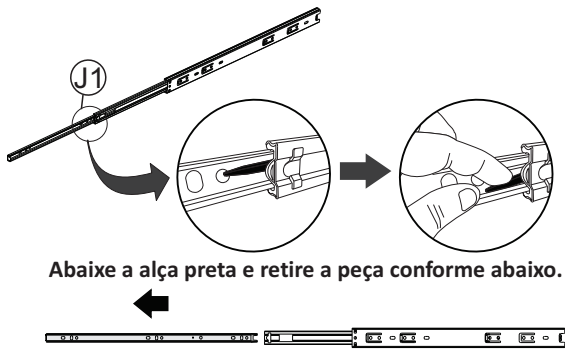
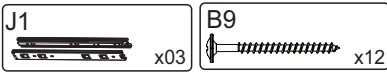
ETAPA OPCIONAL.
Apenas para quando o 'KIT PÉS'
tiver sido adquirido.



03

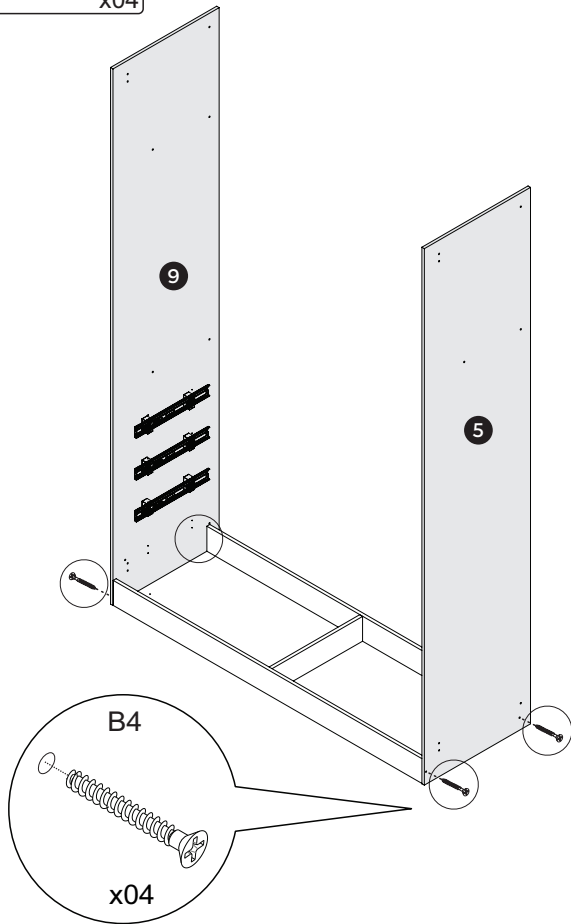


04



05

B4 x04

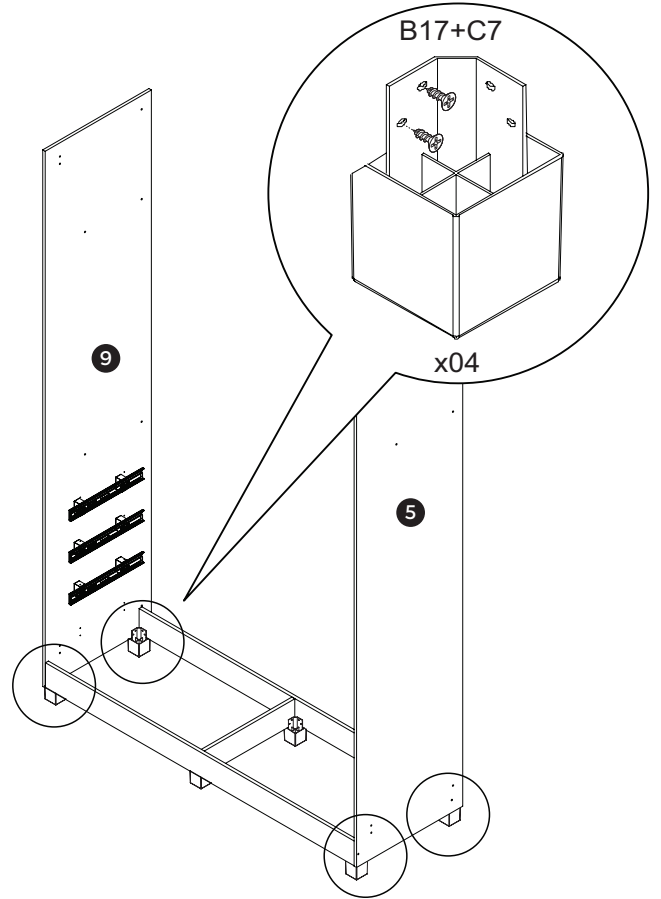


05.1

B17 x08

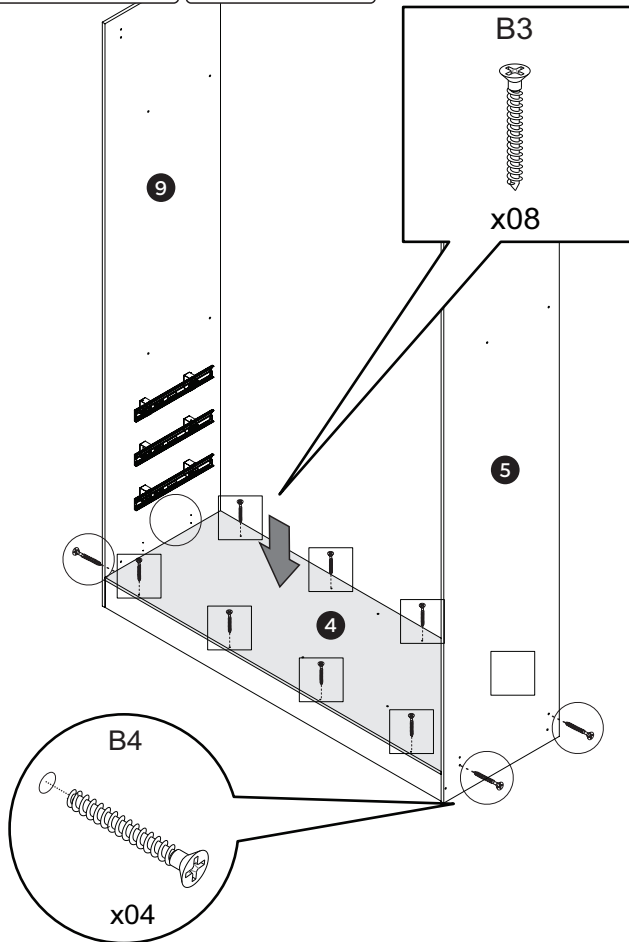


ETAPA OPCIONAL.
Apenas para quando o 'KIT PÉS' tiver sido adquirido.



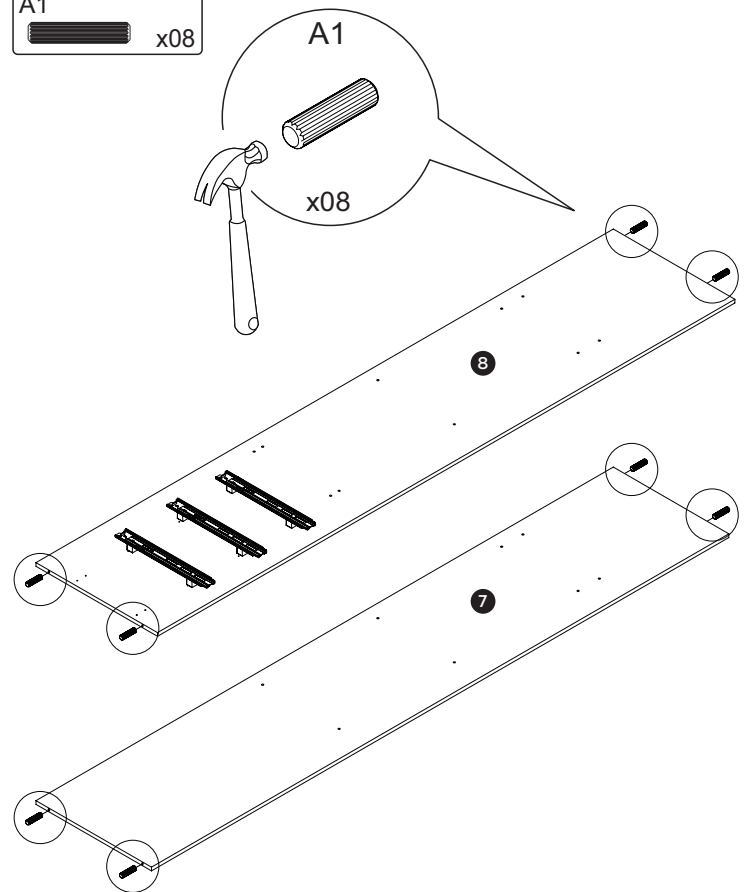
06

B3 x08 B4 x04



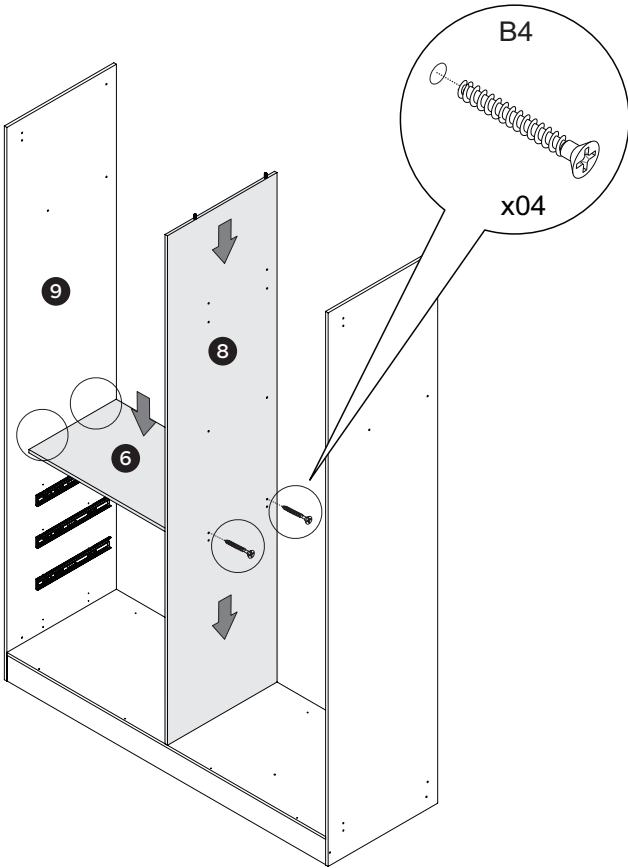
07

A1 x08



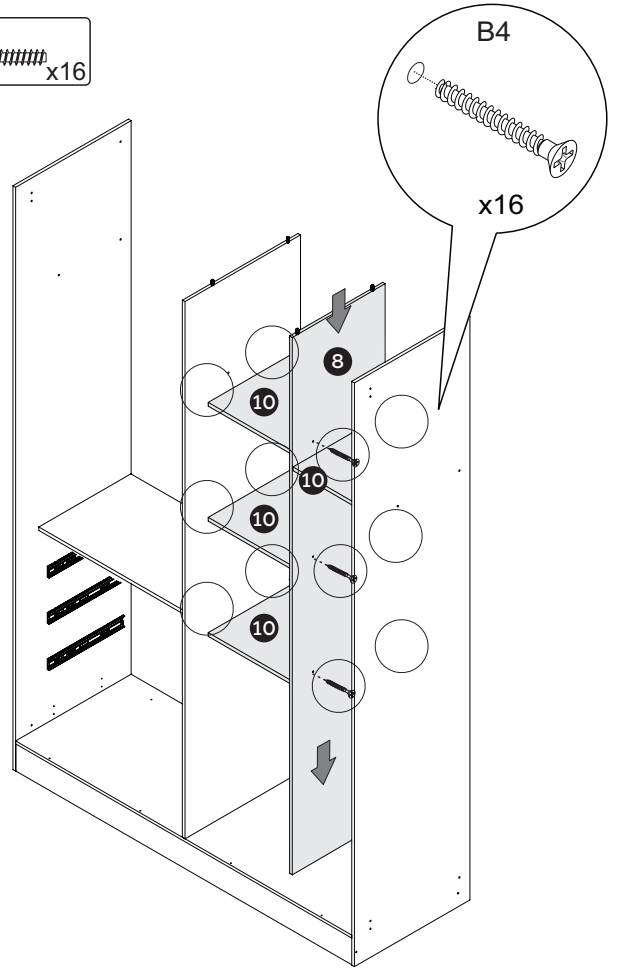
08

B4 x04



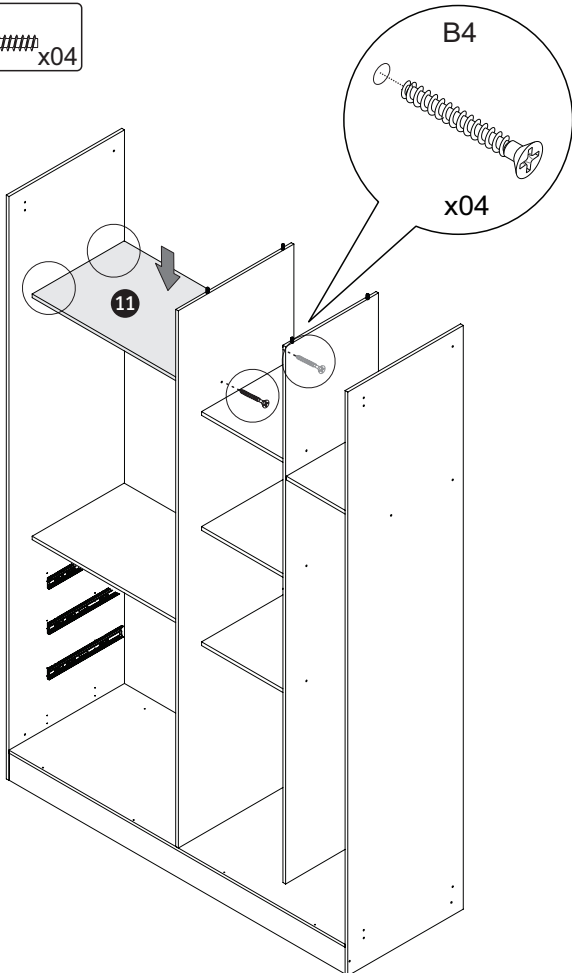
09

B4 x16



10

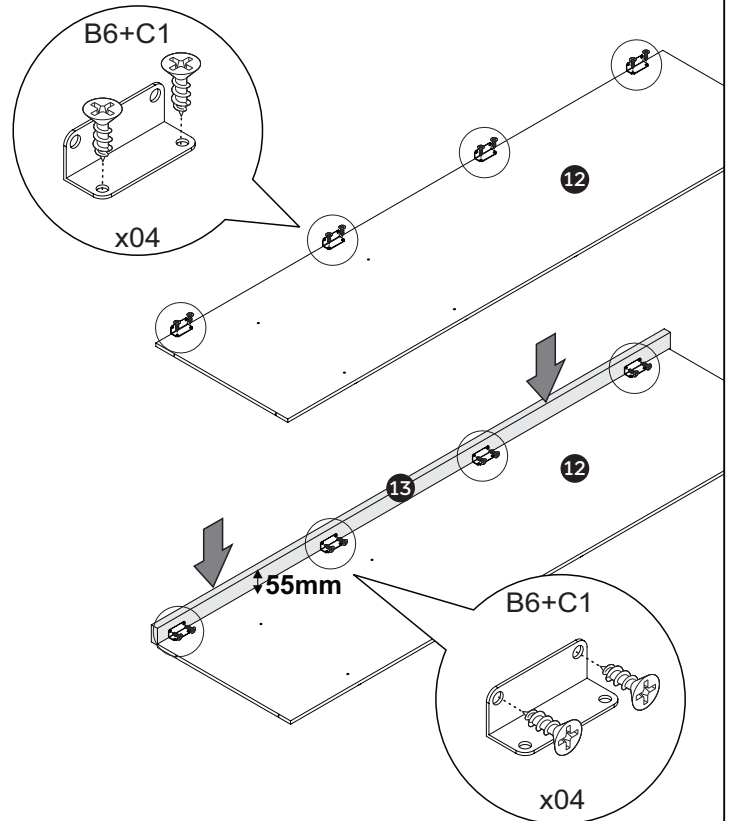
B4 x04



11

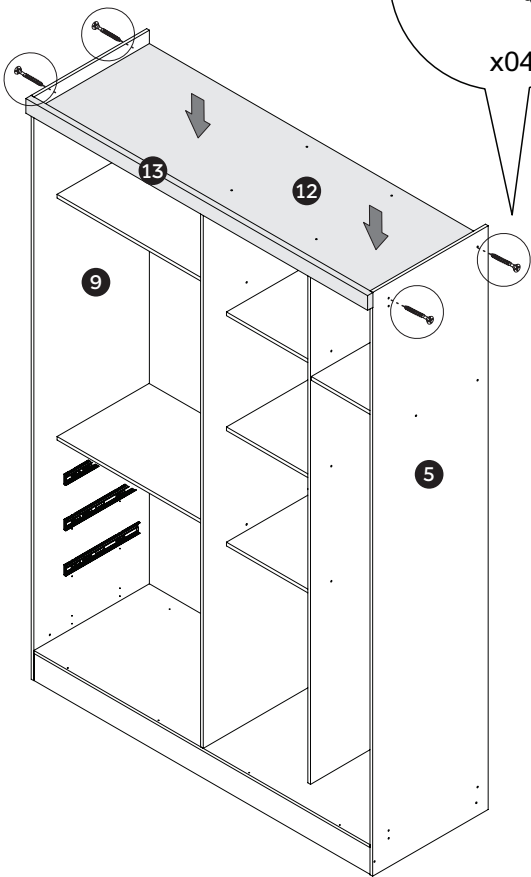
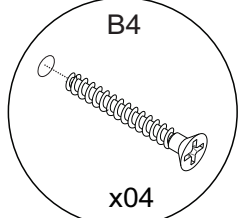
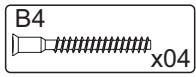
B6 x16

C1 x04

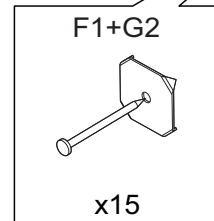
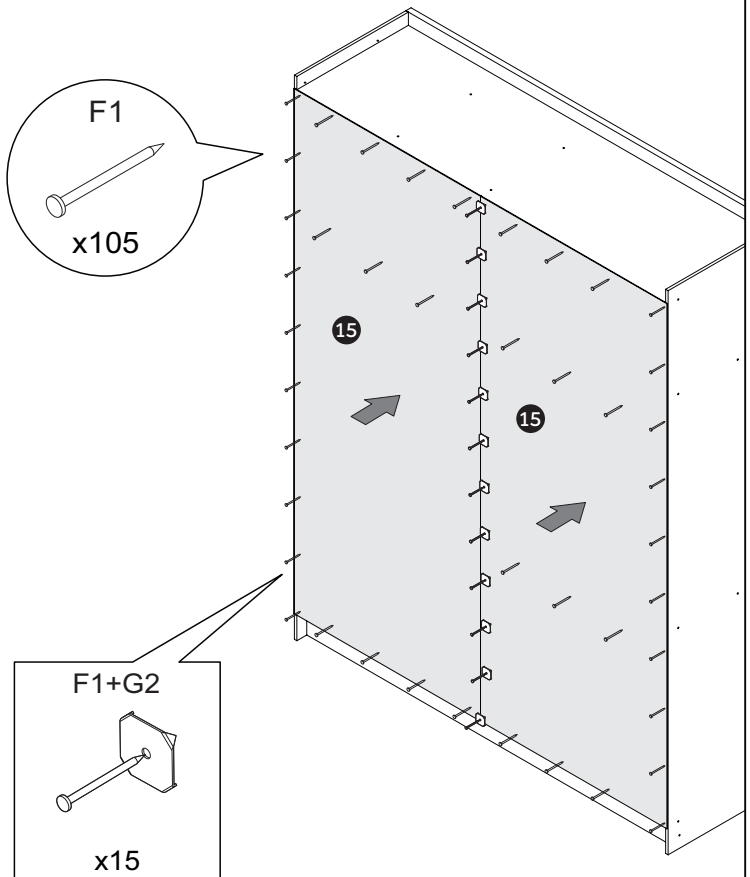
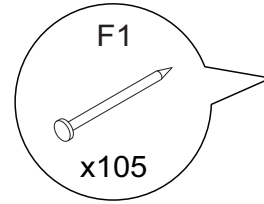
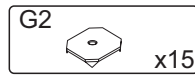
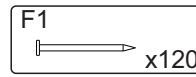


! Fixar a moldura com 55mm de distância conforme detalhe.

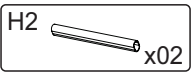
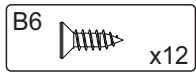
12



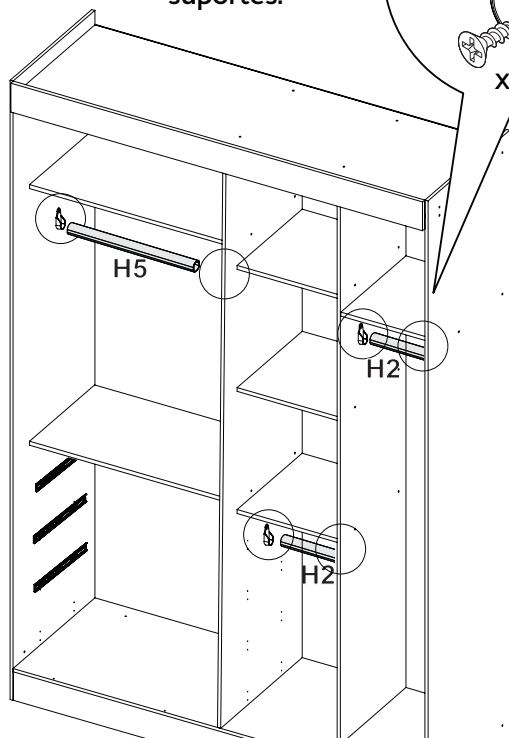
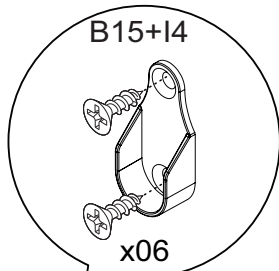
13



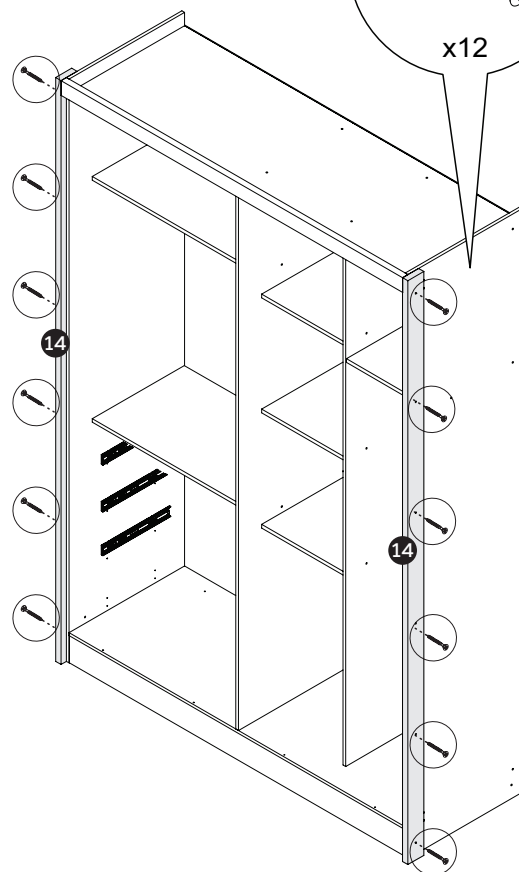
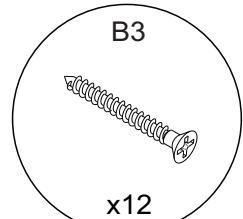
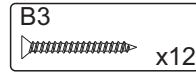
14



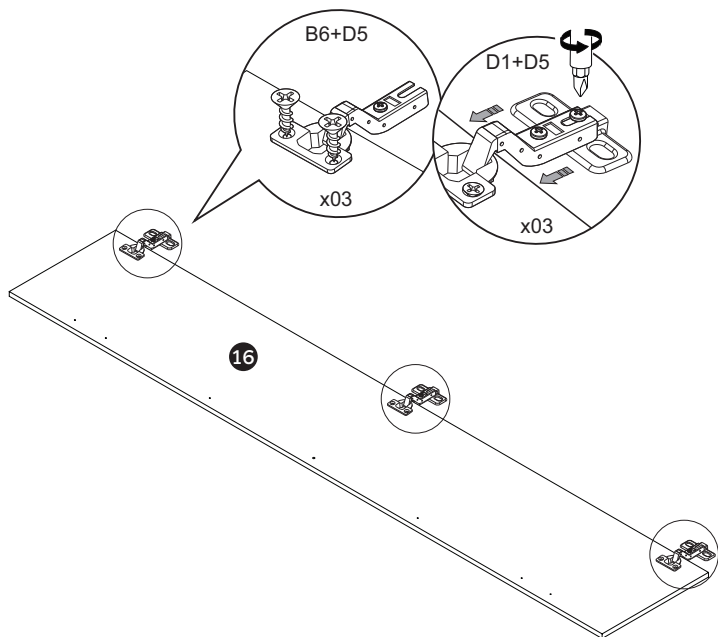
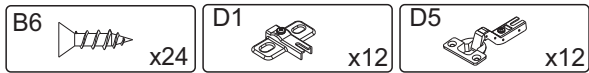
⚠
Encaixar os tubos
(H2 e H5) nos
suportes.



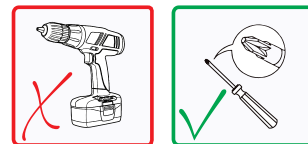
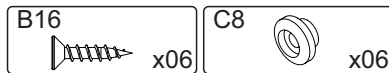
15



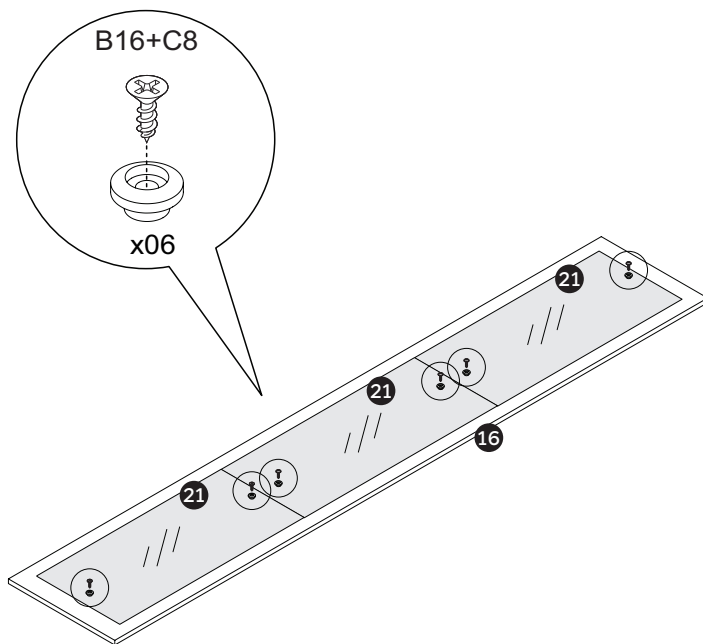
16 REPETIR ESTA ETAPA 4x.



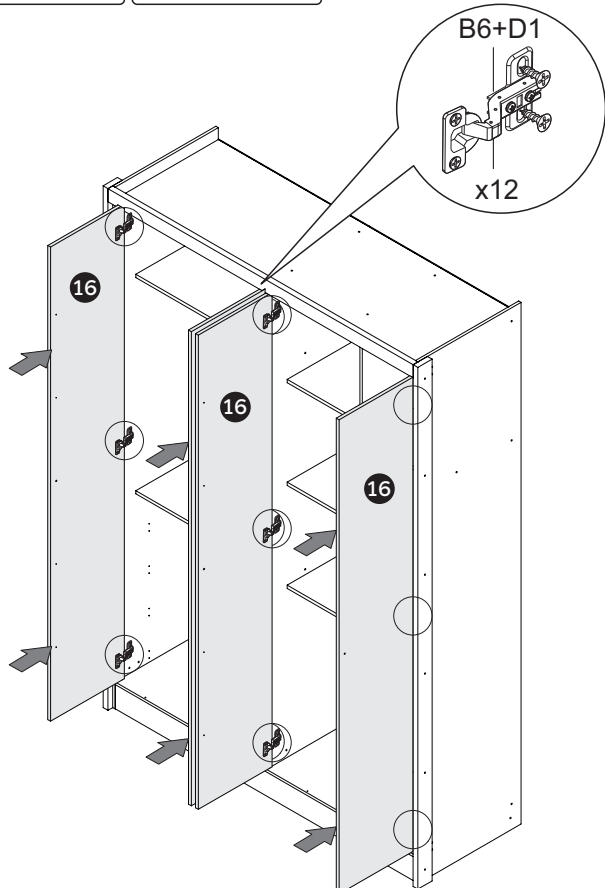
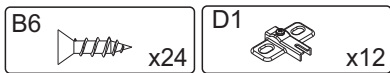
16.1



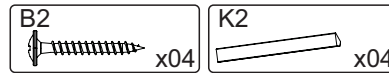
ETAPA OPCIONAL.
Apenas para quando o 'KIT ESPELHO' tiver sido adquirido.



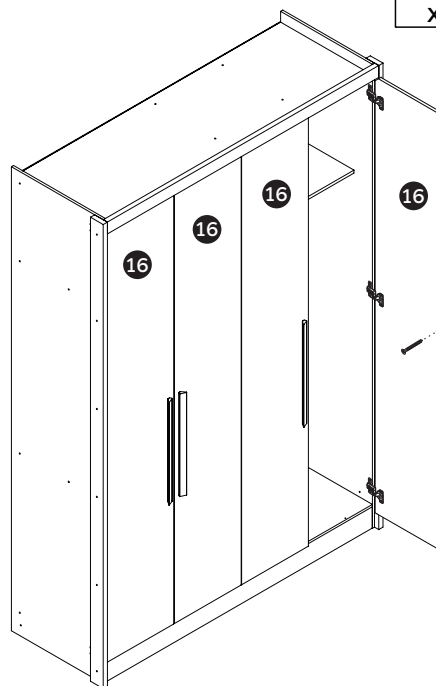
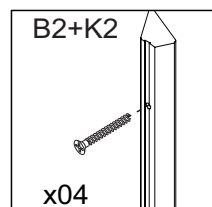
17



18



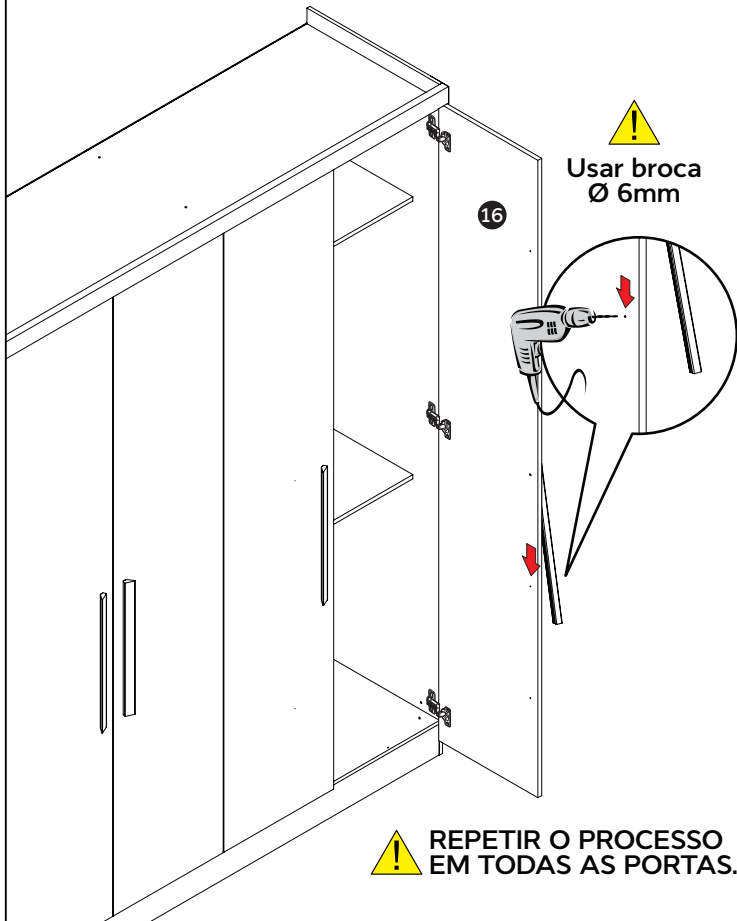
! Fixar o puxador no furo central da porta.



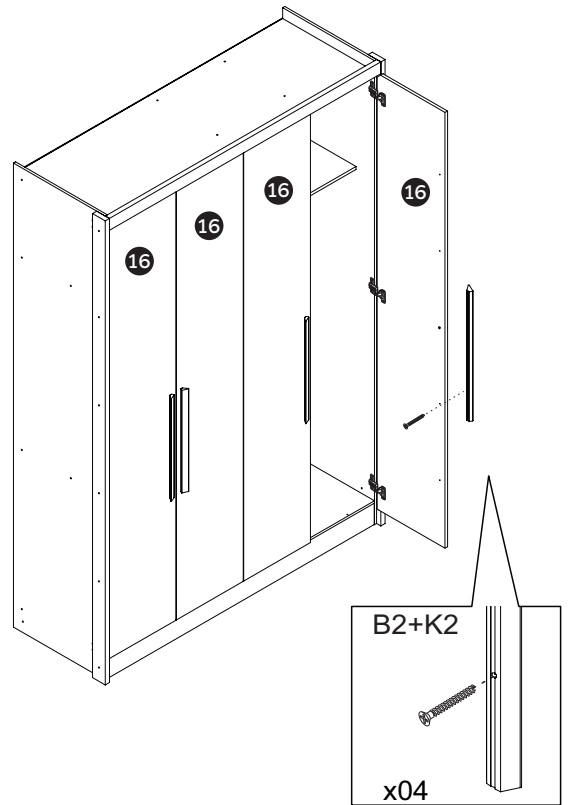
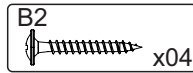
! REPETIR O PROCESSO EM TODAS AS PORTAS.

19

! Terminar a furação correspondente a fixação do puxador. Depois, fixar o outro parafuso do puxador.

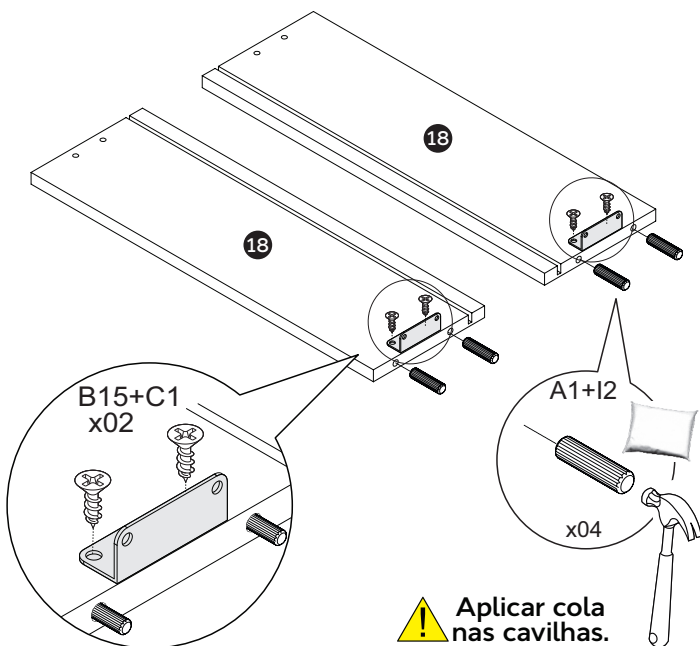
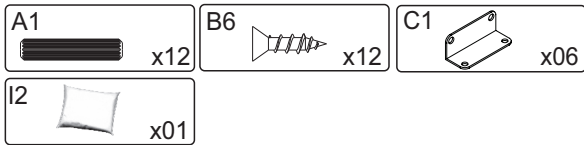


20



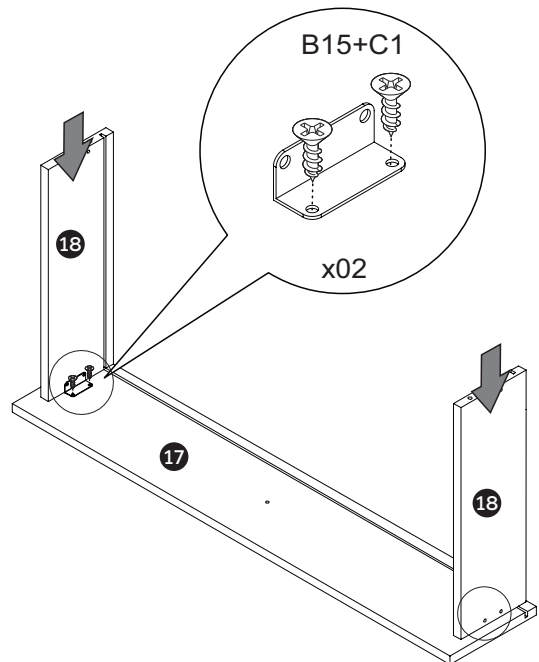
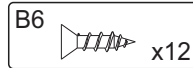
21

REPETIR ESTA ETAPA 3x.

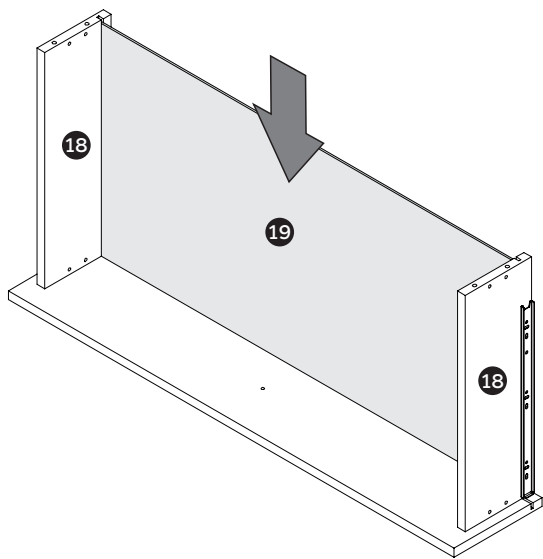


22

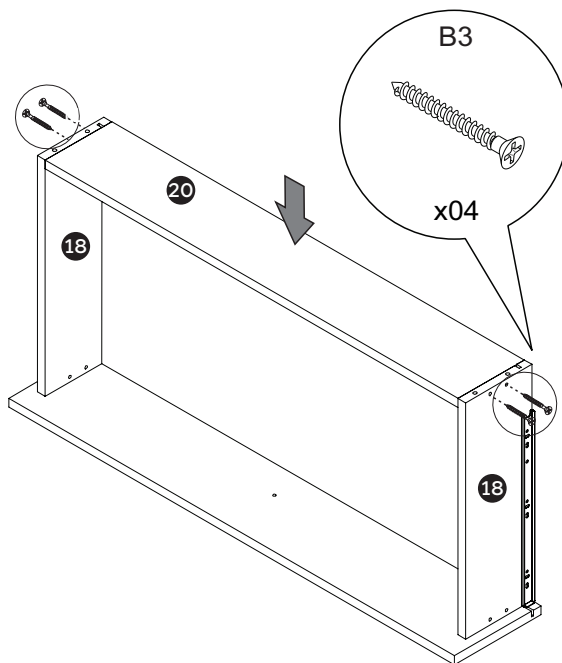
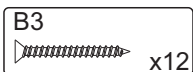
REPETIR ESTA ETAPA 3x.



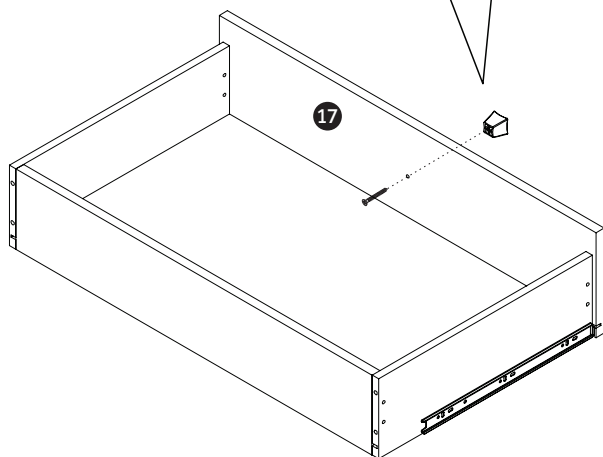
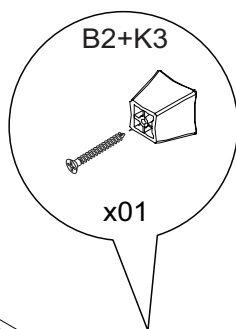
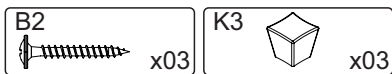
23 REPETIR ESTA ETAPA 3x.



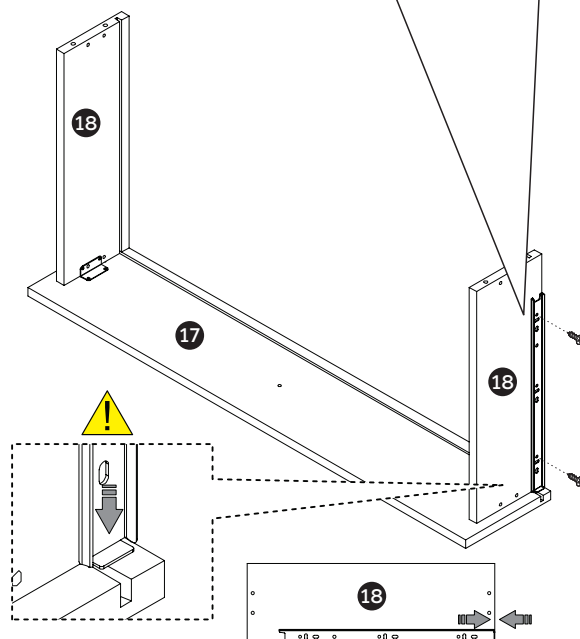
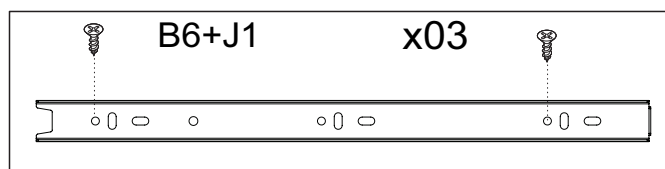
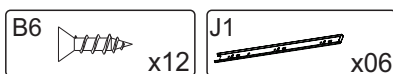
24 REPETIR ESTA ETAPA 3x.



25 REPETIR ESTA ETAPA 3x.

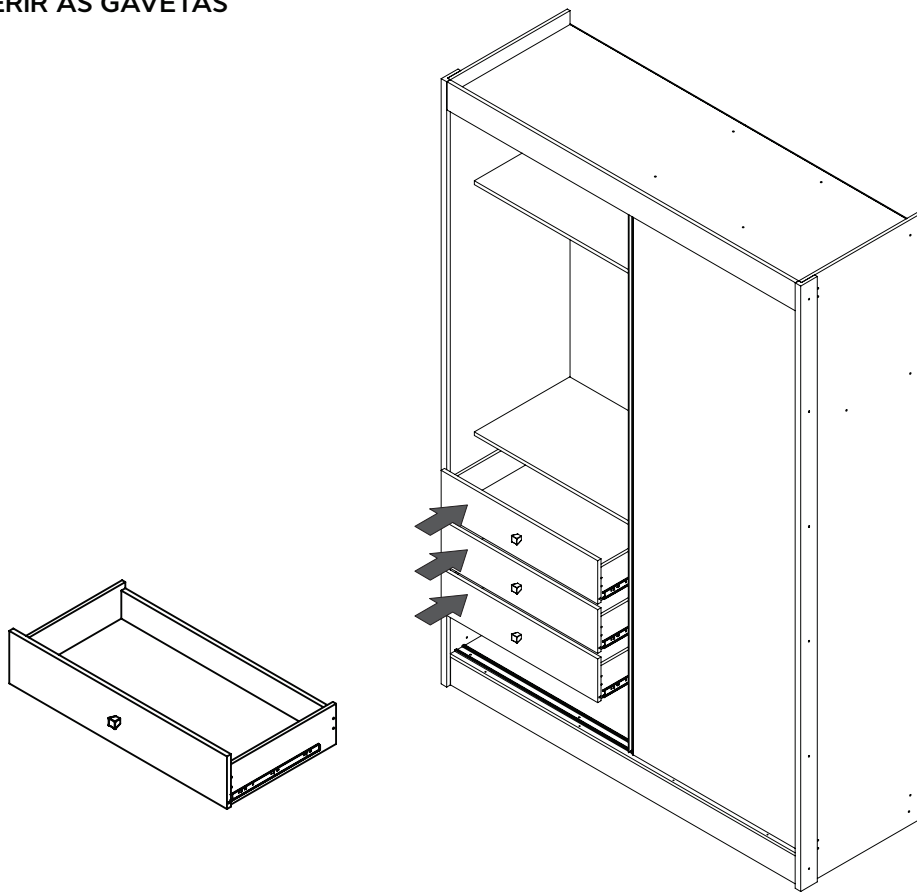


26 REPETIR ESTA ETAPA 3x.



Alinhar a correia com o topo da peça 18.

27 INSERIR AS GAVETAS



28


E1



x34

I3



 Usar o giz para retocar pequenos detalhes.

