

- Este manual deve ser guardado para futura consulta, caso necessário.  
 - This manual should be retained for future reference, if necessary  
 - Este manual debe guardarse para futuras referencias, si es necesario.

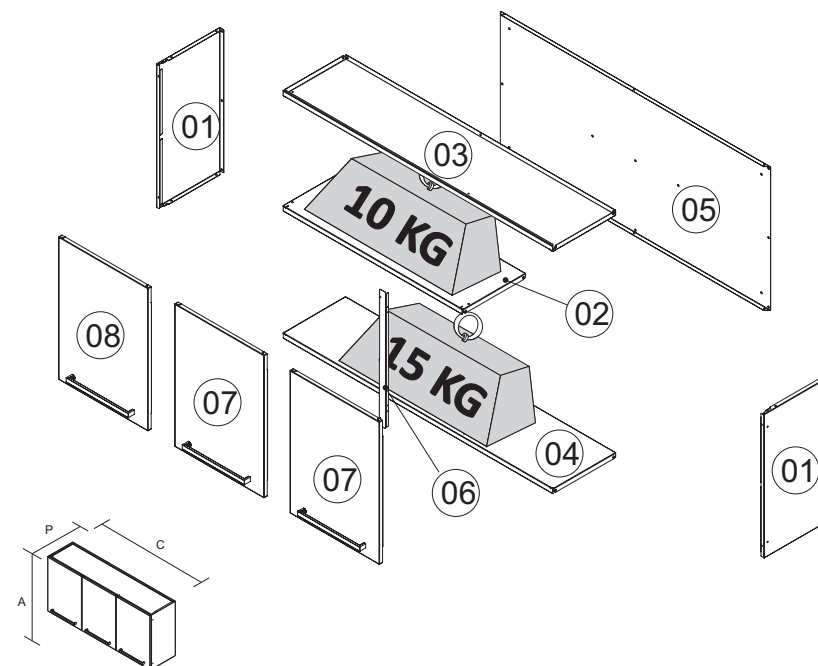


### CORPO / CARCASS / CAJA

Nº	CÓDIGO CODE CÓDIGO	DESCRIÇÃO / DIMENSÃO (mm) DESCRIPTION / DIMENSION (mm) DESCRIPCIÓN / DIMENSIÓN (mm)	MATERIAL / ACABAMENTO Raw Material / FINISH MATERIA PRIMA / TERMINACIÓN	QUANTIDADE QUANTITY CANTIDAD
01-	3000000236	LATERAL IP3-120 BRA / 552 X 280 X 15 MM	AÇO/STEEL/ACERO - BRANCO/WHITE/BLANCO	2
02-	3000000261	TETO/FUNDO IP2-80 BRA / 798 X 278 X 20 MM	AÇO/STEEL/ACERO - BRANCO/WHITE/BLANCO	1
03-	3000000228	TETO IP3-120 BRA / 1198 X 278 X 20 MM	AÇO/STEEL/ACERO - BRANCO/WHITE/BLANCO	1
04-	3000000231	FUNDO IP3-120 C/CALHA REF BRA / 1198 X 278 X 20 MM	AÇO/STEEL/ACERO - BRANCO/WHITE/BLANCO	1
05-	3000000226	COSTA IP3-120 BRA / 1197 X 552 X 15 MM	AÇO/STEEL/ACERO - BRANCO/WHITE/BLANCO	1
06-	3000001172	COLUNA MEDIA BRA / 522 X 30 X 22 MM	AÇO/STEEL/ACERO - BRANCO/WHITE/BLANCO	1

### PORTAS / DOORS / PUERTAS

Nº	CÓDIGO CODE CÓDIGO	DESCRIÇÃO / DIMENSÃO (mm) DESCRIPTION / DIMENSION (mm) DESCRIPCIÓN / DIMENSIÓN (mm)	MATERIAL / ACABAMENTO Raw Material / FINISH MATERIA PRIMA / TERMINACIÓN	QUANTIDADE QUANTITY CANTIDAD
07-	3000006182	PORTA MED-40 DOB P-256 C/REF DIR BR / 547 X 396 X 17 MM	AÇO/STEEL/ACERO - BRANCO/WHITE/BLANCO	2
08-	3000006189	PORTA MED-40 DOB P-256 C/REF ESQ BR / 547 X 396 X 17 MM	AÇO/STEEL/ACERO - BRANCO/WHITE/BLANCO	1

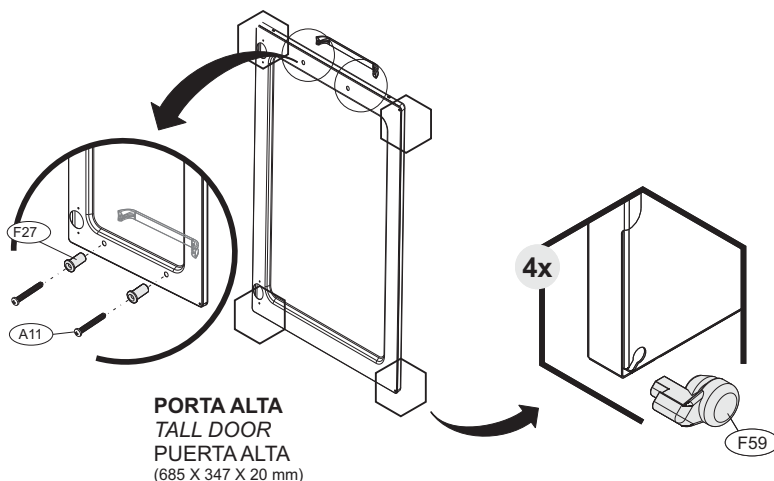
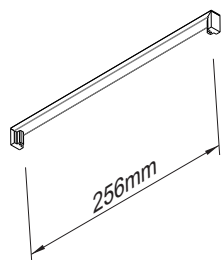


**IP3-120**  
 Produto Montado  
 C: 1,20 A: 0,55 P: 0,30 M

Peso máximo distribuído suportado  
 Maximum weight supported distributed  
 Peso máximo admitido distribuído

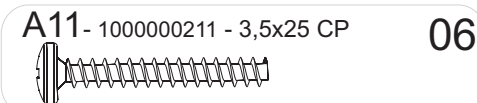
## MONTAGEM DE FRENTE ASSEMBLY INSTRUCTIONS-CABINETS FRONT PORTION ARMADO FRONTAL

**PUXADOR / MONTAGEM / DIMENSÃO**  
 HANDLE / ASSEMBLING / DIMENSION  
 TIRADOR / ARMADO / DIMENSIÓN

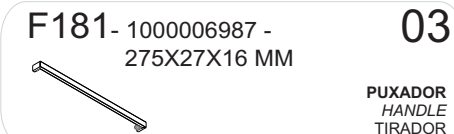


**PORTA ALTA**  
 TALL DOOR  
 PUERTA ALTA  
 (685 X 347 X 20 mm)

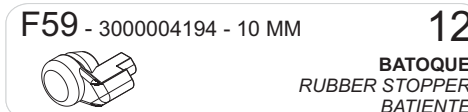
**FERRAGEM PUXADORES**  
 HANDLE HARDWARE  
 HERRAJE TIRADORES



**BUCHA PUXADOR**  
 HANDLE SCREW ANCHOR  
 TARUGO TIRADOR



**PUXADOR**  
 HANDLE  
 TIRADOR



**BATOQUE**  
 RUBBER STOPPER  
 BATIENTE

- Este manual deve ser guardado para futura consulta, caso necessário.  
 - This manual should be retained for future reference, if necessary  
 - Este manual debe guardarse para futuras referencias, si es necesario.

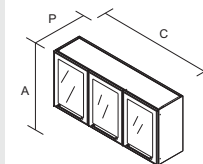
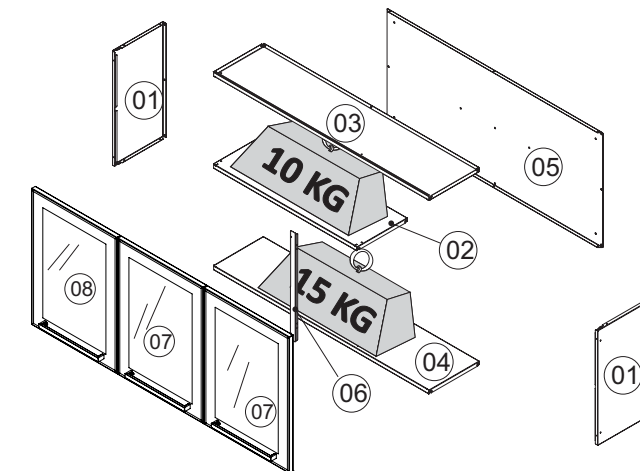


#### CORPO / CARCASS / CAJA

Nº	CÓDIGO CODE CÓDIGO	DESCRIÇÃO / DIMENSÃO (mm) DESCRIPTION / DIMENSION (mm) DESCRIPCIÓN / DIMENSIÓN (mm)	MATERIAL / ACABAMENTO Raw Material / FINISH MATERIA PRIMA / TERMINACIÓN	QUANTIDADE QUANTITY CANTIDAD
01-	3000000236	LATERAL IP3-120 BRA / 552 X 280 X 15 MM	AÇO/STEEL/ACERO - BRANCO/WHITE/BLANCO	2
02-	3000000261	TETO/FUNDO IP2-80 BRA / 798 X 278 X 20 MM	AÇO/STEEL/ACERO - BRANCO/WHITE/BLANCO	1
03-	3000000228	TETO IP3-120 BRA / 1198 X 278 X 20 MM	AÇO/STEEL/ACERO - BRANCO/WHITE/BLANCO	1
04-	3000000231	FUNDO IP3-120 C/CALHA REF BRA / 1198 X 278 X 20 MM	AÇO/STEEL/ACERO - BRANCO/WHITE/BLANCO	1
05-	3000000226	COSTA IP3-120 BRA / 1197 X 552 X 15 MM	AÇO/STEEL/ACERO - BRANCO/WHITE/BLANCO	1
06-	3000001172	COLUNA MEDIA BRA / 522 X 30 X 22 MM	AÇO/STEEL/ACERO - BRANCO/WHITE/BLANCO	1

#### PORTAS / DOORS / PUERTAS

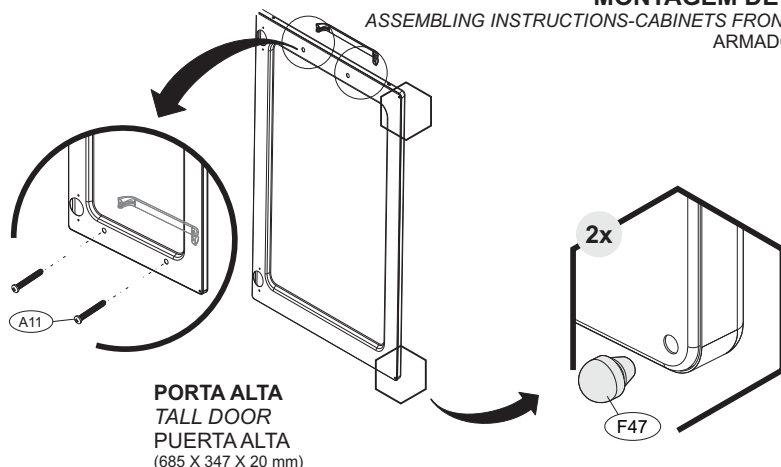
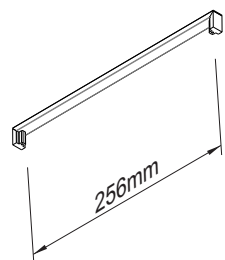
Nº	CÓDIGO CODE CÓDIGO	DESCRIÇÃO / DIMENSÃO (mm) DESCRIPTION / DIMENSION (mm) DESCRIPCIÓN / DIMENSIÓN (mm)	MATERIAL / ACABAMENTO Raw Material / FINISH MATERIA PRIMA / TERMINACIÓN	QUANTIDADE QUANTITY CANTIDAD
07-	3000006215	PORTA VIDRO MED-40 DANDARA DIR BRA / 547 X 396 X 17 MM	AÇO/STEEL/ACERO - BRANCO/WHITE/BLANCO	2
	3000006253	PORTA VIDRO MED-40 DANDARA DIR AMC / 547 X 396 X 17 MM	AÇO/STEEL/ACERO - AMARELO ITATIAIA/YELLOW ITATIAIA/AMARILLA ITATIAIA	2
	3000006259	PORTA VIDRO MED-40 DANDARA DIR LRS / 547 X 396 X 17 MM	AÇO/STEEL/ACERO - LARANJA ITATIAIA/ORANGE ITATIAIA/NARANJA ITATIAIA	2
	3000006504	PORTA VIDRO MED-40 DANDARA DIR PTO / 547 X 396 X 17 MM	AÇO/STEEL/ACERO - PRETO/BLACK/NEGRO	2
	3000006247	PORTA VIDRO MED-40 DANDARA DIR VDC / 547 X 396 X 17 MM	AÇO/STEEL/ACERO - VERDE ITATIAIA/GEEN ITATIAIA/VERDE ITATIAIA	2
08-	3000006202	PORTA VIDRO MED-40 DANDARA ESQ BRA / 547 X 396 X 17 MM	AÇO/STEEL/ACERO - BRANCO/WHITE/BLANCO	1
	3000006258	PORTA VIDRO MED-40 DANDARA ESQ AMC / 547 X 396 X 17 MM	AÇO/STEEL/ACERO - AMARELO ITATIAIA/YELLOW ITATIAIA/AMARILLA ITATIAIA	1
	3000006264	PORTA VIDRO MED-40 DANDARA ESQ LRS / 547 X 396 X 17 MM	AÇO/STEEL/ACERO - LARANJA ITATIAIA/ORANGE ITATIAIA/NARANJA ITATIAIA	1
	3000006505	PORTA VIDRO MED-40 DANDARA ESQ PTO / 547 X 396 X 17 MM	AÇO/STEEL/ACERO - PRETO/BLACK/NEGRO	1
	3000006252	PORTA VIDRO MED-40 DANDARA ESQ VDC / 547 X 396 X 17 MM	AÇO/STEEL/ACERO - VERDE ITATIAIA/GEEN ITATIAIA/VERDE ITATIAIA	1



IP3V-120  
Produto Montado  
C: 1,20 A: 0,55 P: 0,30 M

Peso máximo distribuído suportado  
Maximum weight supported distributed  
Peso máximo admitido distribuído

#### PUXADOR / MONTAGEM / DIMENSÃO HANDLE / ASSEMBLING / DIMENSION TIRADOR / ARMADO / DIMENSIÓN

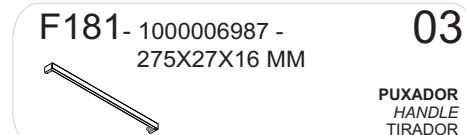
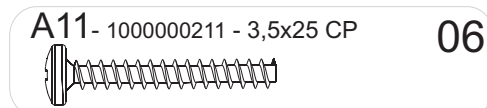


PORTA ALTA  
TALL DOOR  
PUERTA ALTA  
(685 X 347 X 20 mm)

#### MONTAGEM DE FRENTE

ASSEMBLING INSTRUCTIONS-CABINETS FRONT PORTION  
ARMADO FRONTAL

#### FERRAGEM PUXADORES HANDLE HARDWARE HERRAJE TIRADORES



PUXADOR  
HANDLE  
TIRADOR