

- Este manual deve ser guardado para futura consulta, caso necessário.
 - This manual should be retained for future reference, if necessary
 - Este manual debe guardarse para futuras referencias, si es necesario.

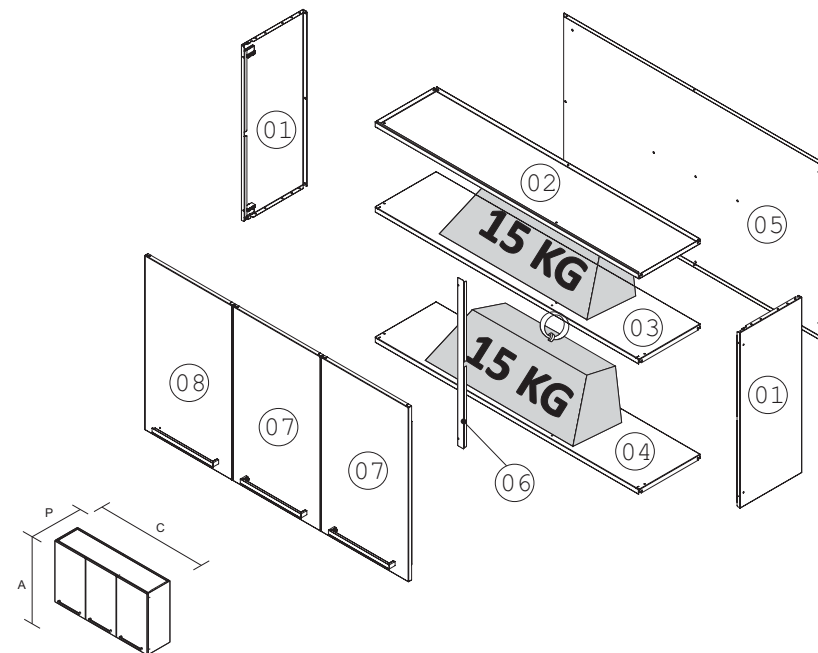


CORPO / CARCASS / CAJA

Nº	CÓDIGO CODE CÓDIGO	DESCRIÇÃO / DIMENSÃO (mm) DESCRIPTION / DIMENSION (mm) DESCRIPCIÓN / DIMENSIÓN (mm)	MATERIAL / ACABAMENTO Raw Material / FINISH MATERIA PRIMA / TERMINACIÓN	QUANTIDADE QUANTITY CANTIDAD
01-	3000000213	LATERAL INF IPLD-80 BRA / 690 X 280 X 15 MM	AÇO/STEEL/ACERO - BRANCO/WHITE/BLANCO	2
02-	3000000228	TETO IP3-120 BRA / 1198 X 278 X 20 MM	AÇO/STEEL/ACERO - BRANCO/WHITE/BLANCO	1
03-	3000006194	PRATELEIRA IP3A-120 BRA / 1198 X 278 X 20 MM	AÇO/STEEL/ACERO - BRANCO/WHITE/BLANCO	1
04-	3000000231	FUNDO IP3-120 C/CALHA REF BRA / 1198 X 278 X 20 MM	AÇO/STEEL/ACERO - BRANCO/WHITE/BLANCO	1
05-	3000006150	COSTA IP3A-120 BRA / 1197 X 690 X 15 MM	AÇO/STEEL/ACERO - BRANCO/WHITE/BLANCO	1
06-	3000006195	COLUNA ALTA BRA / 660 X 30 X 22 MM	AÇO/STEEL/ACERO - BRANCO/WHITE/BLANCO	1

PORTAS / DOORS / PUERTAS

Nº	CÓDIGO CODE CÓDIGO	DESCRIÇÃO / DIMENSÃO (mm) DESCRIPTION / DIMENSION (mm) DESCRIPCIÓN / DIMENSIÓN (mm)	MATERIAL / ACABAMENTO Raw Material / FINISH MATERIA PRIMA / TERMINACIÓN	QUANTIDADE QUANTITY CANTIDAD
07-	3000005887	PORTA ALTA-40 DOB P-256 C/REF DIR B / 685 X 396 X 17 MM	AÇO/STEEL/ACERO - BRANCO/WHITE/BLANCO	2
08-	3000005888	PORTA ALTA-40 DOB P-256 C/REF ESQ B / 685 X 396 X 17 MM	AÇO/STEEL/ACERO - BRANCO/WHITE/BLANCO	1

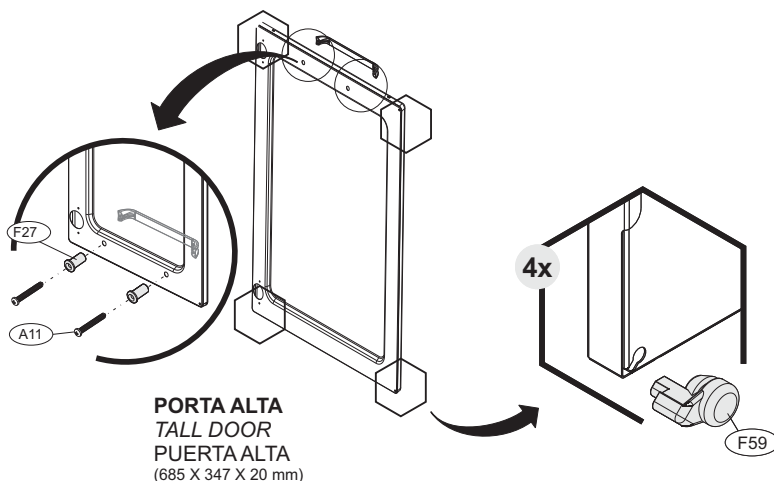
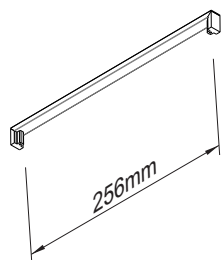


IP3A-120
 Produto Montado
 C: 1,20 A: 0,69 P: 0,30 M

KG Peso máximo distribuído suportado
 Maximum weight supported distributed
 Peso máximo admitido distribuído

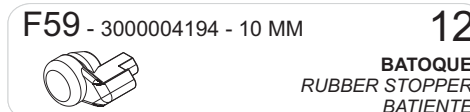
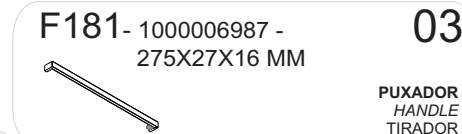
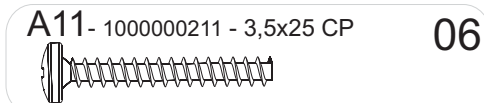
MONTAGEM DE FRENTE ASSEMBLY INSTRUCTIONS-CABINETS FRONT PORTION ARMADO FRONTAL

PUXADOR / MONTAGEM / DIMENSÃO
 HANDLE / ASSEMBLING / DIMENSION
 TIRADOR / ARMADO / DIMENSIÓN



PORTA ALTA
 TALL DOOR
 PUERTA ALTA
 (685 X 347 X 20 mm)

FERRAGEM PUXADORES
 HANDLE HARDWARE
 HERRAGE TIRADORES



- Este manual deve ser guardado para futura consulta, caso necessário.
 - This manual should be retained for future reference, if necessary
 - Este manual debe guardarse para futuras referencias, si es necesario.



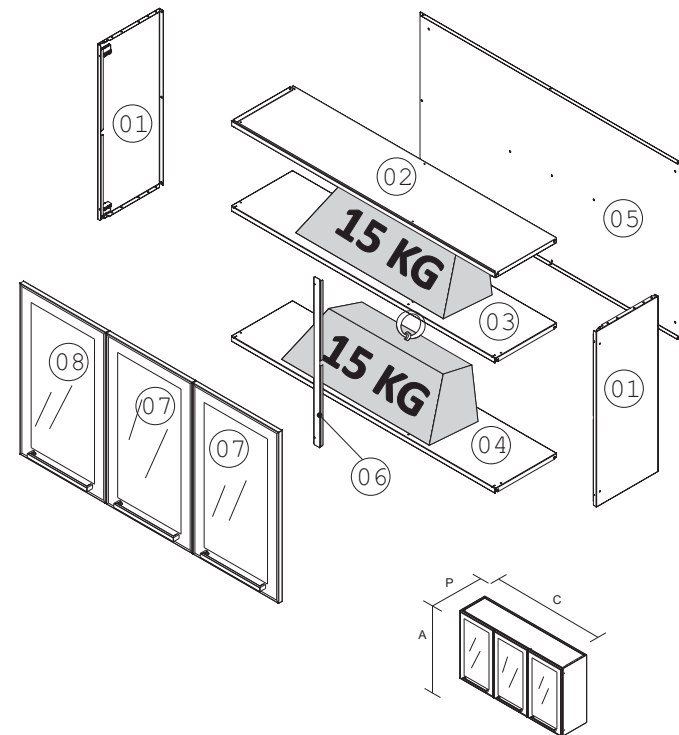
KG Peso máximo distribuído suportado
 Maximum weight supported distributed
 Peso máximo admitido distribuído

CORPO / CARCASS / CAJA

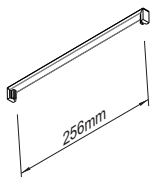
Nº	CÓDIGO CODE CÓDIGO	DESCRIÇÃO / DIMENSÃO (mm) DESCRIPTION / DIMENSION (mm) DESCRIPCIÓN / DIMENSIÓN (mm)	MATERIAL / ACABAMENTO Raw Material / FINISH MATERIA PRIMA / TERMINACIÓN	QUANTIDADE QUANTITY CANTIDAD
01-	3000000213	LATERAL INF IPLD-80 BRA / 690 X 280 X 15 MM	AÇO/STEEL/ACERO - BRANCO/WHITE/BLANCO	2
02-	3000000228	TETO IP3-120 BRA / 1198 X 278 X 20 MM	AÇO/STEEL/ACERO - BRANCO/WHITE/BLANCO	1
03-	3000006194	PRATELEIRA IP3A-120 BRA / 1198 X 278 X 20 MM	AÇO/STEEL/ACERO - BRANCO/WHITE/BLANCO	1
04-	3000000231	FUNDO IP3-120 C/CALHA REF BRA / 1198 X 278 X 20 MM	AÇO/STEEL/ACERO - BRANCO/WHITE/BLANCO	1
05-	3000006150	COSTA IP3A-120 BRA / 1197 X 690 X 15 MM	AÇO/STEEL/ACERO - BRANCO/WHITE/BLANCO	1
06-	3000006195	COLUNA ALTA BRA / 660 X 30 X 22 MM	AÇO/STEEL/ACERO - BRANCO/WHITE/BLANCO	1

PORTAS / DOORS / PUERTAS

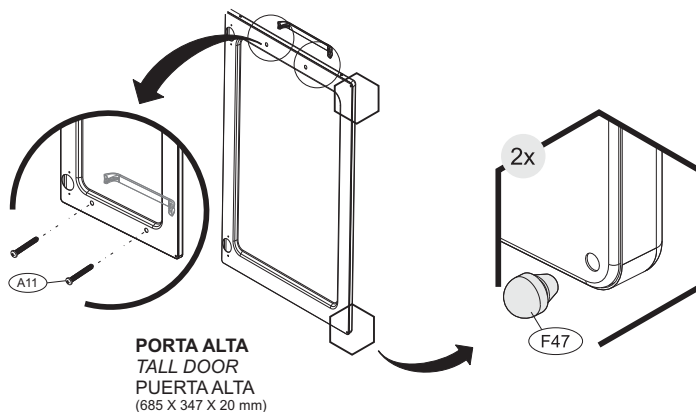
Nº	CÓDIGO CODE CÓDIGO	DESCRIÇÃO / DIMENSÃO (mm) DESCRIPTION / DIMENSION (mm) DESCRIPCIÓN / DIMENSIÓN (mm)	MATERIAL / ACABAMENTO Raw Material / FINISH MATERIA PRIMA / TERMINACIÓN	QUANTIDADE QUANTITY CANTIDAD
07-	3000006216	PORTA VIDRO ALTA-40 DANDARA DIR BRA / 685 X 396 X 17 MM	AÇO/STEEL/ACERO - BRANCO/WHITE/BLANCO	2
	3000006265	PORTA VIDRO ALTA-40 DANDARA DIR VDC / 685 X 396 X 17 MM	AÇO/STEEL/ACERO - VERDE ITATIAIA/GEEN ITATIAIA/VERDE ITATIAIA	2
	3000006269	PORTA VIDRO ALTA-40 DANDARA DIR AMC / 685 X 396 X 17 MM	AÇO/STEEL/ACERO - AMARELO ITATIAIA/YELLOW ITATIAIA/AMARILLA ITATIAIA	2
	3000006273	PORTA VIDRO ALTA-40 DANDARA DIR LRS / 685 X 396 X 17 MM	AÇO/STEEL/ACERO - LARANJA ITATIAIA/ORANGE ITATIAIA/NARANJA ITATIAIA	2
	3000006510	PORTA VIDRO ALTA-40 DANDARA DIR PTO / 685 X 396 X 17 MM	AÇO/STEEL/ACERO - PRETO/BLACK/NEGRO	2
08-	3000006223	PORTA VIDRO ALTA-40 DANDARA ESQ BRA / 685 X 396 X 17 MM	AÇO/STEEL/ACERO - BRANCO/WHITE/BLANCO	1
	3000006268	PORTA VIDRO ALTA-40 DANDARA ESQ VDC / 685 X 396 X 17 MM	AÇO/STEEL/ACERO - VERDE ITATIAIA/GEEN ITATIAIA/VERDE ITATIAIA	1
	3000006272	PORTA VIDRO ALTA-40 DANDARA ESQ AMC / 685 X 396 X 17 MM	AÇO/STEEL/ACERO - AMARELO ITATIAIA/YELLOW ITATIAIA/AMARILLA ITATIAIA	1
	3000006276	PORTA VIDRO ALTA-40 DANDARA ESQ LRS / 685 X 396 X 17 MM	AÇO/STEEL/ACERO - LARANJA ITATIAIA/ORANGE ITATIAIA/NARANJA ITATIAIA	1
	3000006511	PORTA VIDRO ALTA-40 DANDARA ESQ PTO / 685 X 396 X 17 MM	AÇO/STEEL/ACERO - PRETO/BLACK/NEGRO	1



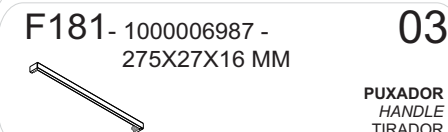
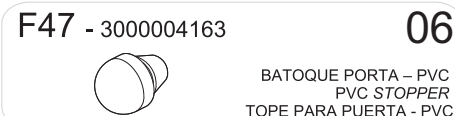
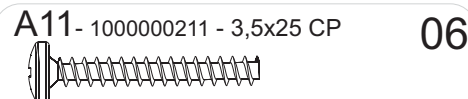
PUXADOR / MONTAGEM / DIMENSÃO
 HANDLE / ASSEMBLING / DIMENSION
 TIRADOR / ARMADO / DIMENSIÓN



MONTAGEM DE FRENTE ASSEMBLING INSTRUCTIONS-CABINETS FRONT PORTION ARMADO FRONTAL



FERRAGEM PUXADORES HANDLE HARDWARE HERRAJE TIRADORES



IPV3A-120
 Produto Montado
 C: 1,20 A: 0,69 P: 0,30 M