

## GR.SOFT IMAGINARE 6PTS

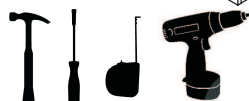
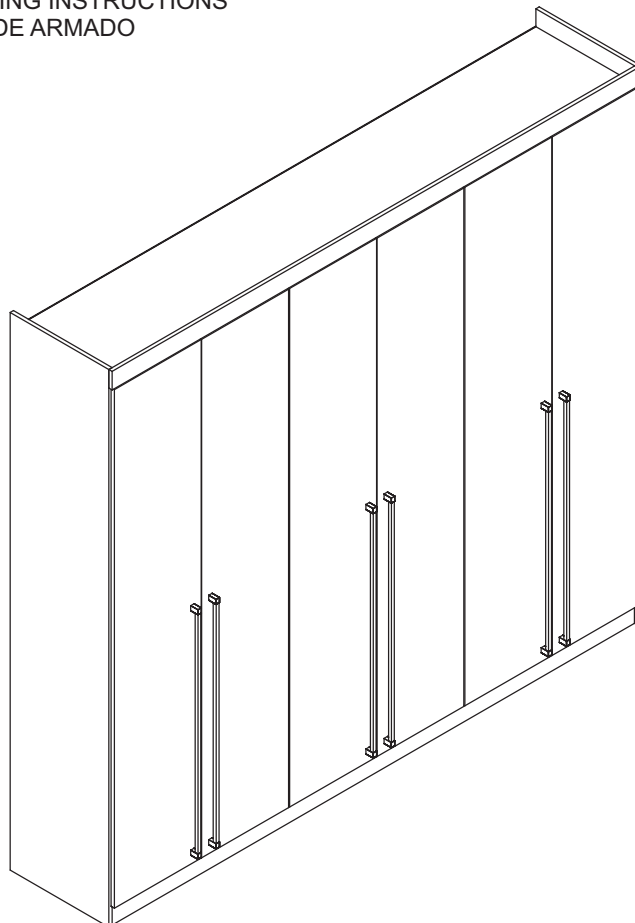
WARDROBE SOFT IMAGINARE 6PTS  
ROPERO SOFT IMAGINARE 6PTS

### ESQUEMA DE MONTAGEM 949081-02

ASSEMBLING INSTRUCTIONS  
MANUAL DE ARMADO

santos  
**Andirá**

ISO 9001 | 14001



180 minutos  
180 minutes

149166 • BRANCO/BRANCO  
149111 • DEMOLIÇÃO/DEMOLIÇÃO  
152833 • HANOVER/HANOVER  
152880 • CARVALHO/CARVALHO

[www.santosandira.com.br](http://www.santosandira.com.br)

## **AVISO**

***Para limpeza do seu móvel utilize flanela seca ou levemente umidecida, sem produtos químicos!***

## **WARNING**

*To clean your mobile use dry cloth or slightly moistened, no chemicals!*

## **ADVERTENCIA**

*Para limpiar su mueble use un paño seco o ligeramente humedecido, sin productos químicos!*



---

ISO 14001



ISO 9001



---

***Descarte os resíduos de forma seletiva!***

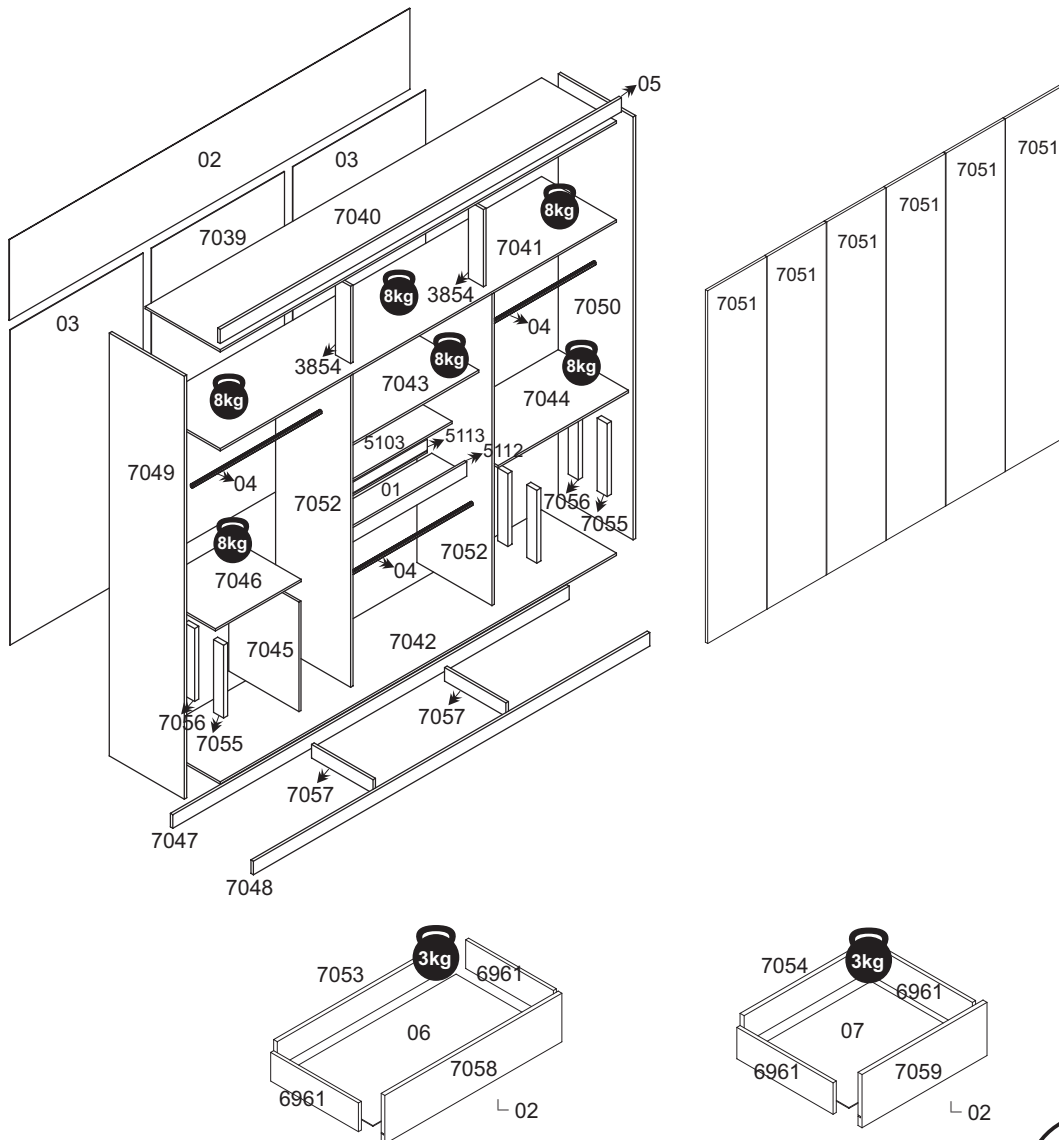
*Dispose of waste selectively!*

*¡Deseche los residuos de manera selectiva!*



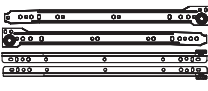
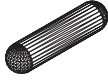


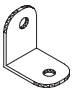






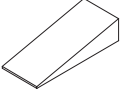


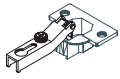


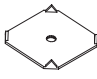


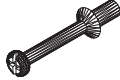
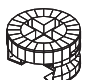

**O peso máximo da carga exibido no desenho refere-se a objetos distribuídos de maneira uniforme sobre toda a área de contato da peça.**

The maximum loading weight the image shows refers to objects distributed uniformly over the whole part contact area.

El peso máximo de carga informado en el diseño se refiere a objetos distribuidos uniformemente sobre totalidad de la área de contacto de la pieza.



**RELAÇÃO DE ACESSÓRIOS**  
LIST OF ACCESSORIES • LISTA DE ACCESORIOS

<p><b>A</b> <b>39</b></p>  <p><b>PARAFUSO FI CH PH 4,5x50</b> SCREW FI CH PH 4,5x50 TORNILLO FI CH PH 4,5x50</p>	<p><b>B</b> <b>72</b></p>  <p><b>PARAFUSO FI CH PH 4,0x14</b> SCREW FI CH PH 4,0x14 TORNILLO FI CH PH 4,0x14</p>	<p><b>C</b> <b>04</b></p>  <p><b>CONJ. CORREDIÇA METAL 350mm</b> SET OF METAL SLIDES 350mm CONJ. DE RIELES DE METAL 350mm</p>	<p><b>D</b> <b>56</b></p>  <p><b>CAVILHA MADEIRA 6x25</b> WOOD PEG 6x25 TARUGO DE MADEIRA 6x25</p>
<p><b>E</b> <b>150</b></p>  <p><b>PREGO 10x10</b> NAIL 10x10 CLAVO 10x10</p>	<p><b>F</b> <b>08</b></p>  <p><b>PREGO 12x12</b> NAIL 12x12 CLAVO 12x12</p>	<p><b>G</b> <b>13</b></p>  <p><b>CANTONEIRA METAL</b> BRACKET METAL CANTONEIRA METAL</p>	<p><b>H</b> <b>01</b></p>  <p><b>COLA PVA</b> GLUE PVA COLA PVA</p>
<p><b>I</b> <b>12</b></p>  <p><b>PARAFUSO FI FL PH 3,5x30</b> SCREW FI FL PH 3,5x30 TORNILLO FI FL PH 3,5x30</p>	<p><b>J</b> <b>46</b></p>  <p><b>PARAFUSO FI CH PH 4,0x12</b> SCREW FI CH PH 4,0x12 TORNILLO FI CH PH 4,0x12</p>	<p><b>K</b> <b>01</b></p>  <p><b>TAMPA RESPIRO</b> BREATHER COVER TAPA RESPIRO</p>	<p><b>L</b> <b>18</b></p>  <p><b>CALÇO P/ DOBRA 5mm</b> WEDGE FOR HINGE 5mm CALZO P/ BISAGRA 5mm</p>
<p><b>M</b> <b>11</b></p>  <p><b>PARAFUSO FI CH PH 3,5x35</b> SCREW FI CH PH 3,5x35 TORNILLO FI CH PH 3,5x35</p>	<p><b>N</b> <b>04</b></p>  <p><b>CUNHA</b> WEDGE CUÑA</p>	<p><b>O</b> <b>12</b></p>  <p><b>PARAFUSO FI FL PH 4,5x35</b> SCREW FI FL PH 4,5x35 TORNILLO FI FL PH 4,5x35</p>	<p><b>P</b> <b>28</b></p>  <p><b>PORCA CILINDRICA 12x09</b> CYLINDRICAL NUT 12x09 TUERCA CILINDRICA 12x09</p>
<p><b>Q</b> <b>18</b></p>  <p><b>DOBRA METAL 26mm</b> METAL HINGE 26mm BISAGRA METAL 26mm</p>	<p><b>R</b> <b>08</b></p>  <p><b>SAPATA LAT. MINI 15mm</b> SHOE SIDE, MINI 15mm SAPATA LAT. MINI 15mm</p>	<p><b>S</b> <b>06</b></p>  <p><b>SUPOORTE CABIDEIRO OB.</b> HANGER HOLDER SOPORTE PARA PERCHERO</p>	<p><b>T</b> <b>60</b></p>  <p><b>FIXADOR FUNDO</b> BACKBOARD'S FIXER FIJADOR DEL COSTADO</p>
<p><b>U</b> <b>12</b></p>  <p><b>PARAFUSO MQ PN ZB 4x25</b> SCREW MQ PN ZB 4x25 TORNILLO MQ PN ZB 4x25</p>	<p><b>V</b> <b>12</b></p>  <p><b>PORCA SX MA 4</b> NUT SX MA 4 TUERCA SX MA 4</p>	<p><b>W</b> <b>04</b></p>  <p><b>PINO GIROFIX 35mm</b> GIROFIX PIN 35mm TORNILLO DEL GIROFIX 35mm</p>	<p><b>X</b> <b>04</b></p>  <p><b>CASTANHA GIROFIX 15x12</b> MINIFIX 15x12 MINIFIX 15x12</p>
<p><b>Y</b> <b>06</b></p>  <p><b>PUX.ÁLAMO 960mm</b> HANDLE ÁLAMO 960mm TIRADOR ÁLAMO 960mm</p>			

**RELAÇÃO DE PEÇAS**  
LIST OF PARTS • LISTA DE PARTES

<b>DESCRIÇÃO</b> DESCRIPTION DESCRIPCIÓN	<b>NÚMERO</b> NUMBER NÚMERO	<b>DIMENSÃO</b> DIMENSION DIMENSIÓN	<b>QUANTIDADE</b> QUANTITY CANTIDAD
<b>FUNDO COFRE</b> SAFETY BOX'S BOTTOM FONDO DEL COFRE	<b>01</b>	<b>780x175x2.5</b>	<b>01</b>
<b>TRASEIRO G.R</b> WARDROBE'S BACKBOARD COSTADO DEL ROPERO	<b>02</b>	<b>2396x418x2.5</b>	<b>01</b>
<b>TRASEIRO G.R</b> WARDROBE'S BACKBOARD COSTADO DEL ROPERO	<b>03</b>	<b>1632x795x2.5</b>	<b>02</b>
<b>CABIDEIRO OB. FRIZADO</b> FRIZZED OBLONG HANGER PERCHERO OB. FRIZADO	<b>04</b>	<b>771mm</b>	<b>03</b>
<b>VISTA SUPERIOR</b> SUPERIOR FRONTAGE VISTA SUPERIOR	<b>05</b>	<b>2400x73x15</b>	<b>01</b>
<b>FUNDO GAVETA</b> DRAWER'S BOTTOM FONDO DEL CAJÓN	<b>06</b>	<b>703x365x2.5</b>	<b>02</b>
<b>FUNDO GAVETA</b> DRAWER'S BOTTOM FONDO DEL CAJÓN	<b>07</b>	<b>443x365x2.5</b>	<b>02</b>
<b>BATENTE</b> TOP SUPPORT BATIENTE	<b>3854</b>	<b>400x90x15</b>	<b>02</b>
<b>TAMPO COFRE</b> SAFETY BOX'S COVER TAPA DEL COFRE	<b>5103</b>	<b>778x260x12</b>	<b>01</b>
<b>TESTEIRA FRONTAL (COFRE)</b> FRONT HEADER FOR SAFETY BOX TESTERA FRONTAL DEL COFRE	<b>5112</b>	<b>780x75x12</b>	<b>01</b>
<b>TESTEIRA TRASEIRO (COFRE)</b> BACK HEADER FOR SAFETY BOX TESTERA TRASERA DEL COFRE	<b>5112</b>	<b>780x70x12</b>	<b>01</b>
<b>LAT.GAVETA</b> SIDE DRAWER LAT. CAJÓN	<b>6961</b>	<b>357x101x12</b>	<b>08</b>
<b>TRASEIRO G.R</b> WARDROBE'S BACKBOARD COSTADO DEL ROPERO	<b>7039</b>	<b>1632x795x2.5</b>	<b>01</b>
<b>CHAPEU</b> WARDROBE'S TOP TAPA SUPERIOR	<b>7040</b>	<b>2370x448x12</b>	<b>01</b>
<b>BASE MALEIRO</b> BASE FOR LUGGAGE RACK BASE DEL PORTAEQUIPAJES	<b>7041</b>	<b>2370x448x12</b>	<b>01</b>

<b>BASE INFERIOR</b> BOTTOM BASE BASE INFERIOR	<b>7042</b>	<b>2370x448x12</b>	<b>01</b>
<b>TAMPO</b> COVER TAPA	<b>7043</b>	<b>780x420x12</b>	<b>01</b>
<b>TAMPO GAVETA</b> DRAWER'S COVER TAPA DEL CAJÓN	<b>7044</b>	<b>780x420x12</b>	<b>01</b>
<b>DIVISORIA</b> DIVISION DIVISIÓN	<b>7045</b>	<b>567x420x12</b>	<b>01</b>
<b>TAMPO GAVETA</b> DRAWER'S COVER TAPA DEL CAJÓN	<b>7046</b>	<b>510x420x12</b>	<b>01</b>
<b>RODAPÉ FRONTAL</b> FRONT BASEBOARD ZÓCALO FRONTAL	<b>7047</b>	<b>2370x70x15</b>	<b>01</b>
<b>RODAPÉ TRASEIRO</b> BASEBOARD BACK ZÓCALO TRASERA	<b>7048</b>	<b>2370x70x15</b>	<b>01</b>
<b>LAT.EXT.ESQUERDA</b> LEFT EXTERNAL SIDE LAT. EXT. IZQUIERDA	<b>7049</b>	<b>2190x448x15</b>	<b>01</b>
<b>LAT.EXT.DIREITA</b> RIGHT EXTERNAL SIDE LATERAL EXTERNA DERECHA	<b>7050</b>	<b>2190x448x15</b>	<b>01</b>
<b>PORTA</b> DOOR PUERTA	<b>7051</b>	<b>2034x394x15</b>	<b>06</b>
<b>LAT.INTERNA</b> INTERNAL SIDE LAT. INTERNA	<b>7052</b>	<b>1614x448x15</b>	<b>02</b>
<b>TRASEIRO GAVETA</b> DRAWER'S BACKBOARD TRASERO DE CAJÓN	<b>7053</b>	<b>681x90x15</b>	<b>02</b>
<b>TRASEIRO GAVETA</b> DRAWER'S BACKBOARD TRASERO DE CAJÓN	<b>7054</b>	<b>421x90x15</b>	<b>02</b>
<b>DISTANCIADOR FRONTAL</b> FRONT SPACER ESPACIADOR FRONTAL	<b>7055</b>	<b>377x60x25</b>	<b>03</b>
<b>DISTANCIADOR TRASEIRO</b> BACK SPACER ESPACIADOR TRASERO	<b>7056</b>	<b>377x60x25</b>	<b>03</b>
<b>RODAPÉ CALÇO</b> WEDGE BASEBOARD ZÓCALO CALZO	<b>7057</b>	<b>413x70x15</b>	<b>02</b>
<b>FRENTE GAVETA</b> DRAWER'S FRONT FRENTE DEL CAJÓN	<b>7058</b>	<b>724x171x15</b>	<b>02</b>
<b>FRENTE GAVETA</b> DRAWER'S FRONT FRENTE DEL CAJÓN	<b>7059</b>	<b>464x171x15</b>	<b>02</b>

**B**  
**16**



**PARAFUSO FI CH PH 4,0x14**  
SCREW FI CH PH 4,0x14  
TORNILLO FI CH PH 4,0x14

**F**  
**04**



**PREGO 12x12**  
NAIL 12x12  
CLAVO 12x12

**L**  
**06**



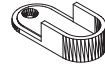
**CALÇO P/ DOBRA 5mm**  
WEDGE FOR HINGE 5mm  
CALZO P/ BISAGRA 5mm

**R**  
**04**

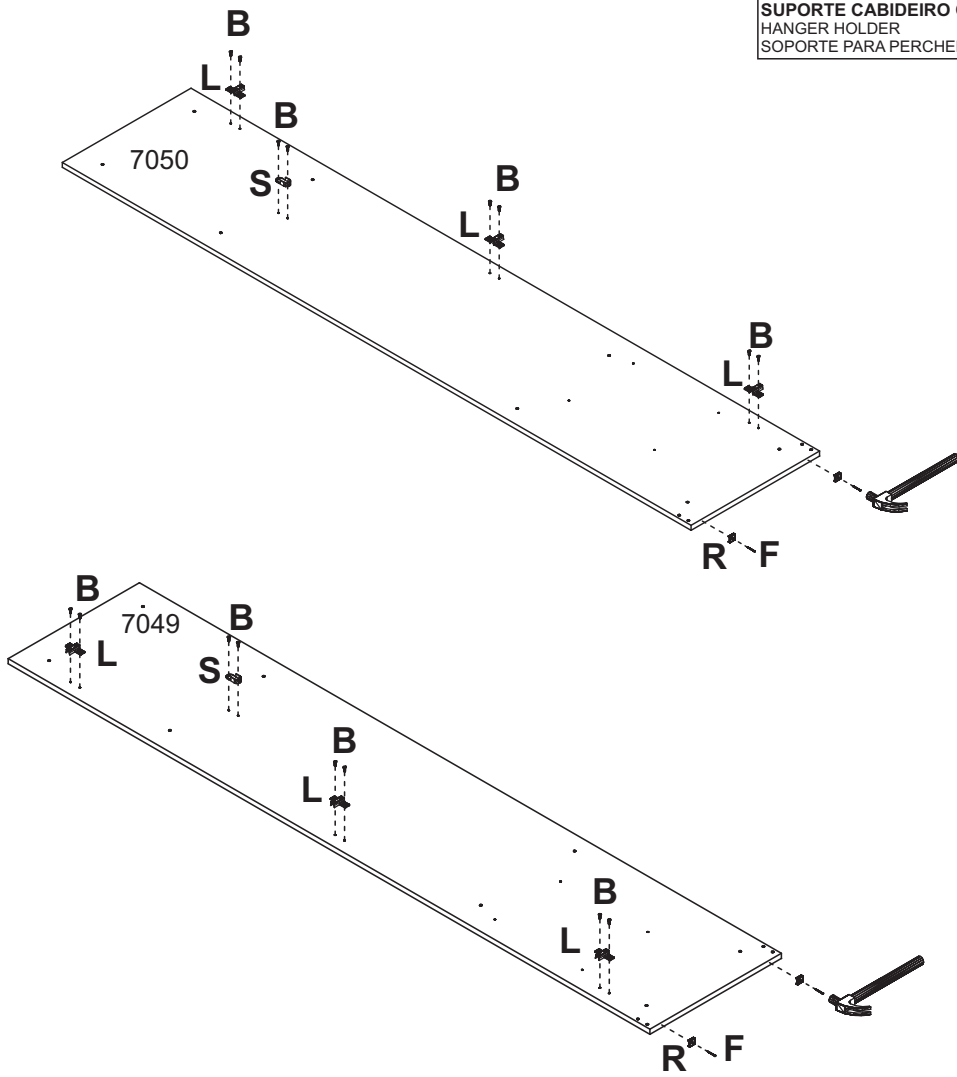


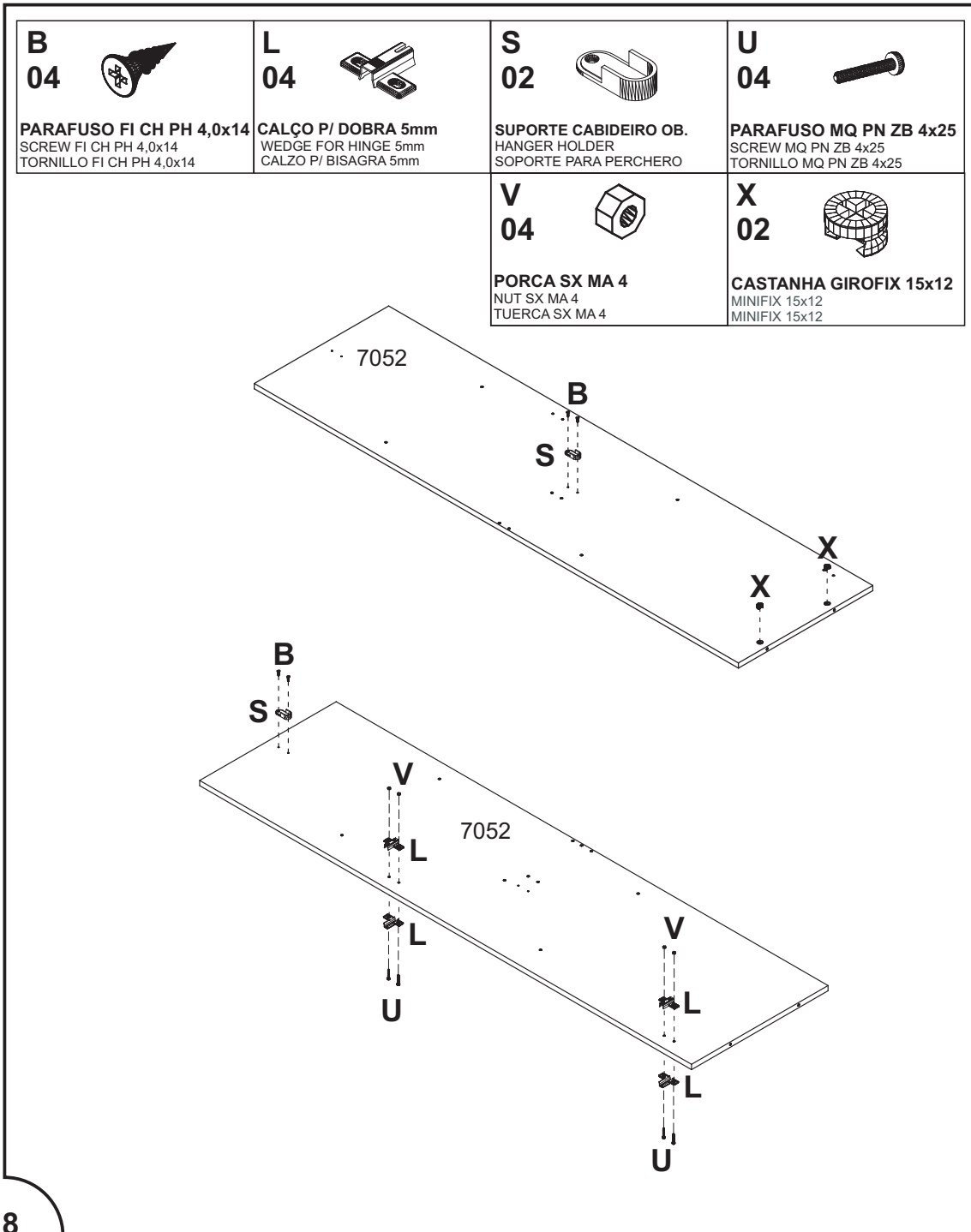
**SAPATA LAT. MINI 15mm**  
SHOE SIDE. MINI 15 mm  
SAPATA LAT. MINI 15mm

**S**  
**02**



**SUPORTE CABIDEIRO OB.**  
HANGER HOLDER  
SOPORTE PARA PERCHERO







**B**  
**04**



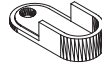
**PARAFUSO FI CH PH 4,0x14**  
SCREW FI CH PH 4,0x14  
TORNILLO FI CH PH 4,0x14

**L**  
**04**



**CALÇO P/ DOBRA 5mm**  
WEDGE FOR HINGE 5mm  
CALZO P/ BISAGRA 5mm

**S**  
**02**



**SUPORTE CABIDEIRO OB.**  
HANGER HOLDER  
SOPORTE PARA PERCHERO

**U**  
**04**



**PARAFUSO MQ PN ZB 4x25**  
SCREW MQ PN ZB 4x25  
TORNILLO MQ PN ZB 4x25

**V**  
**04**

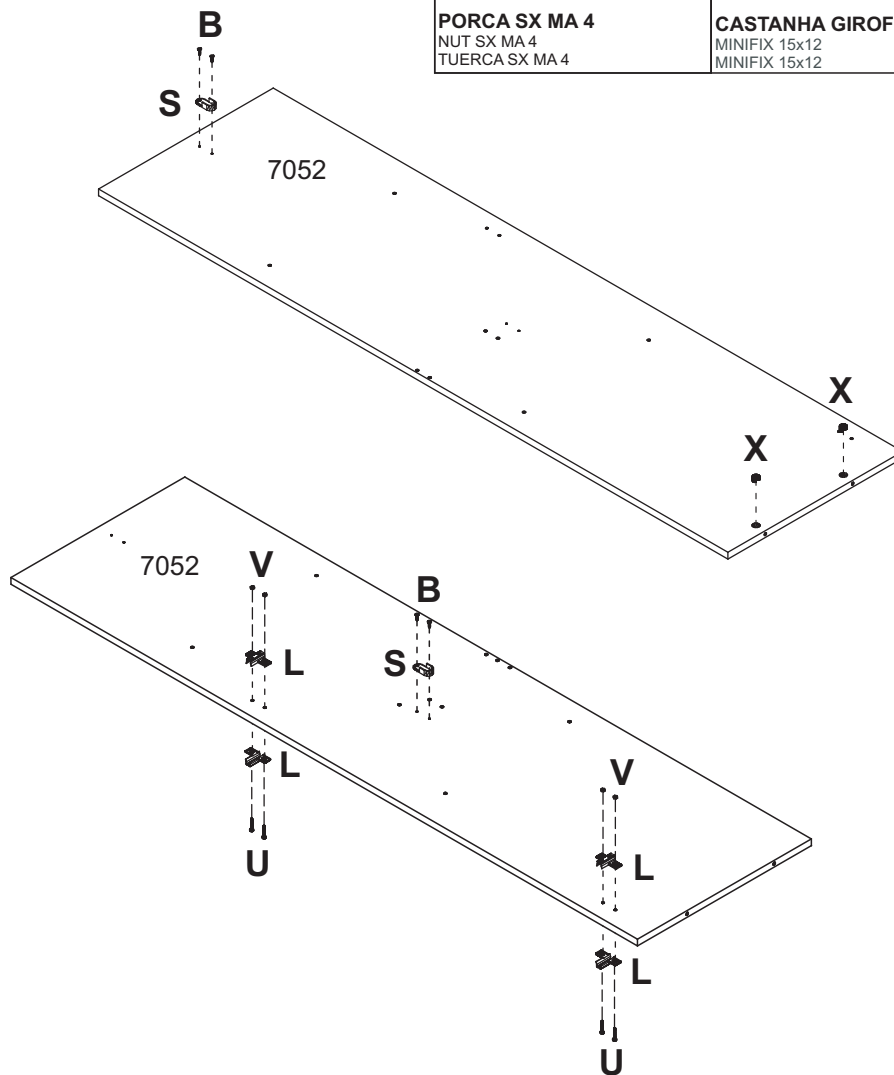


**PORCA SX MA 4**  
NUT SX MA 4  
TUERCA SX MA 4

**X**  
**02**



**CASTANHA GIROFIX 15x12**  
MINIFIX 15x12  
MINIFIX 15x12



**D**  
**06**

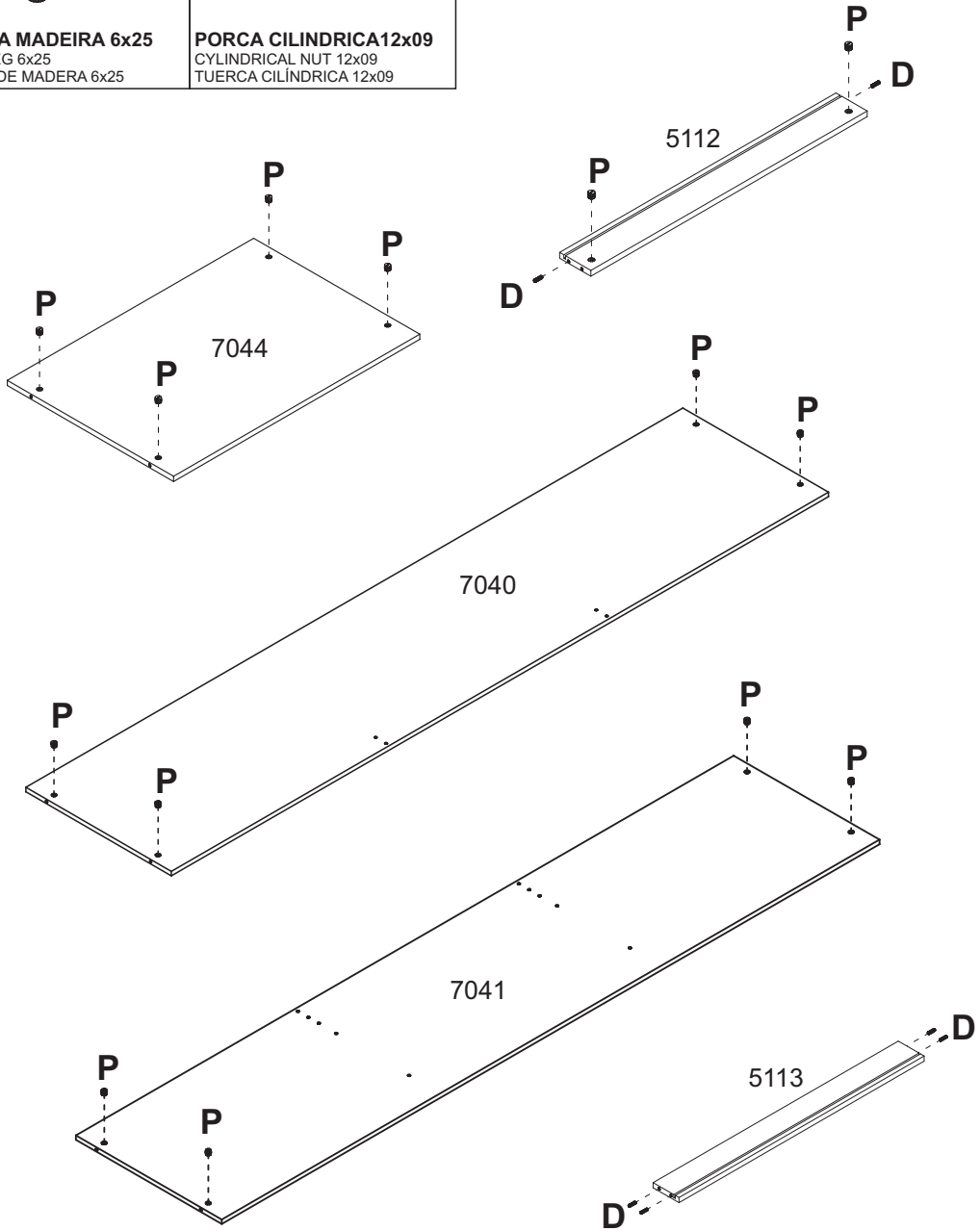




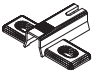




**CAVILHA MADEIRA 6x25**  
WOOD PEG 6x25  
TARUGO DE MADEIRA 6x25

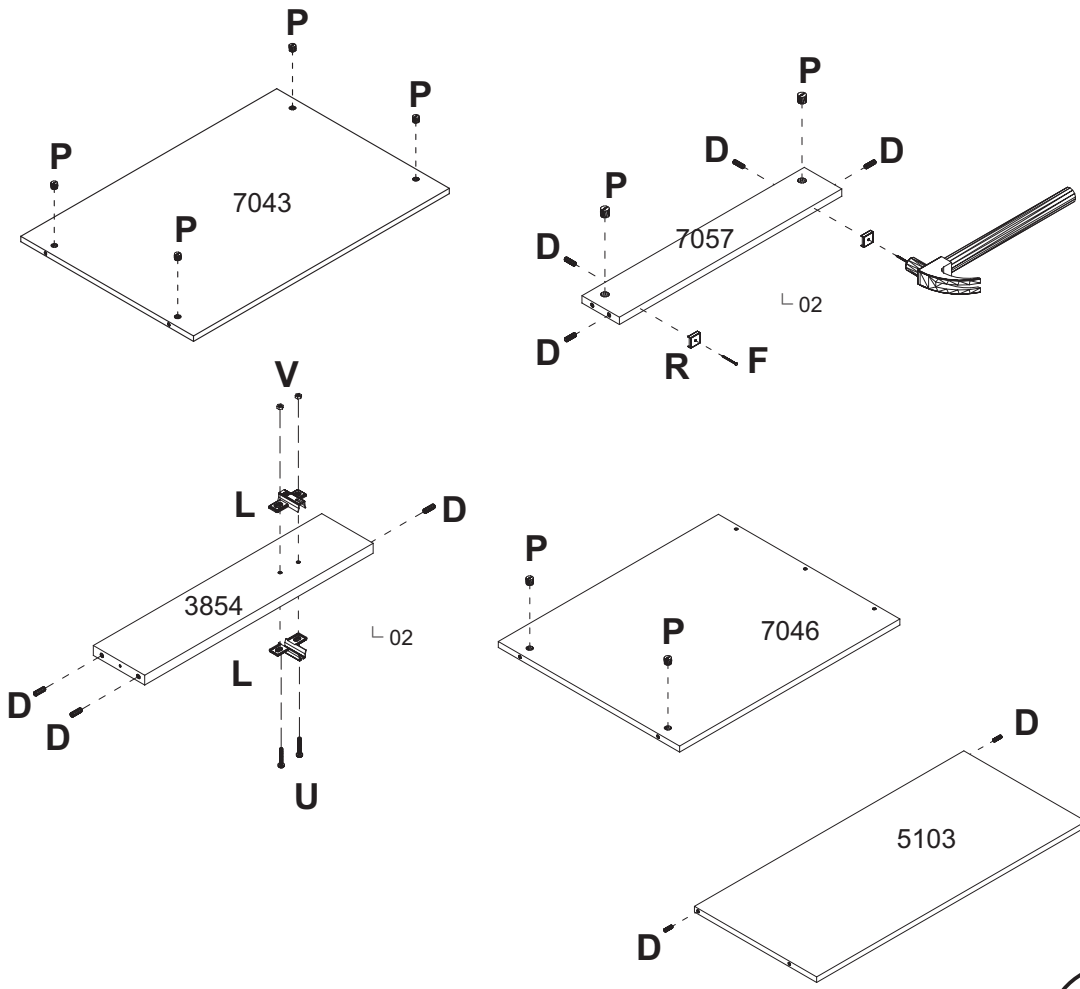
**P**  
**14**

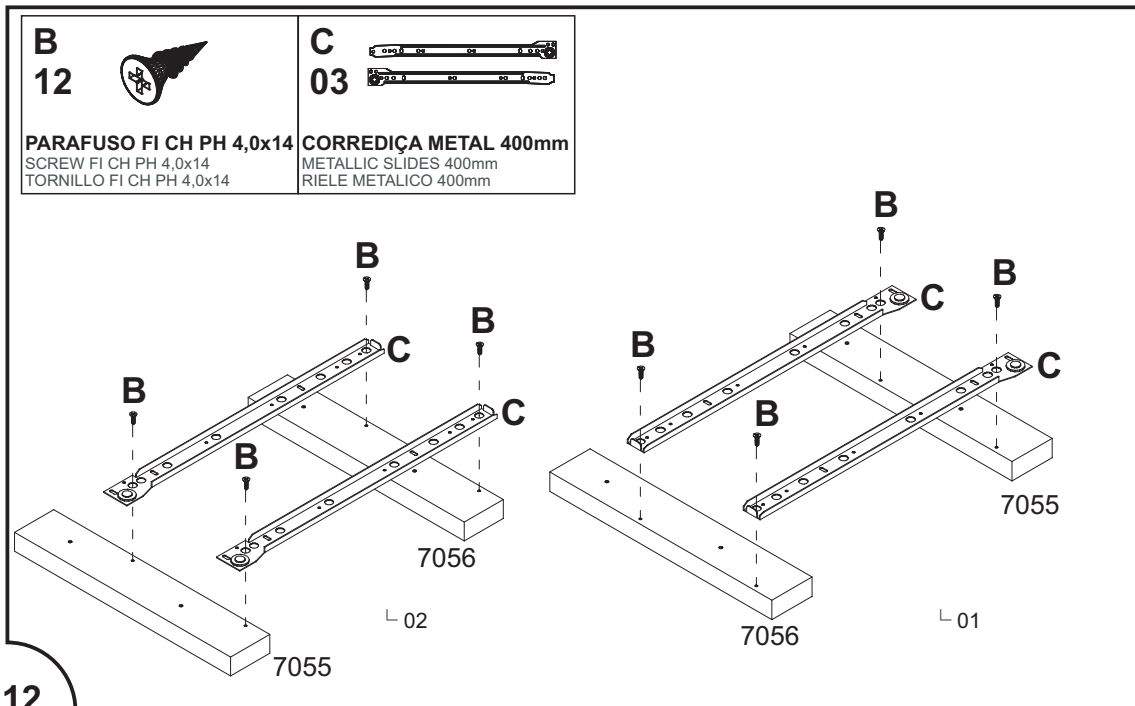
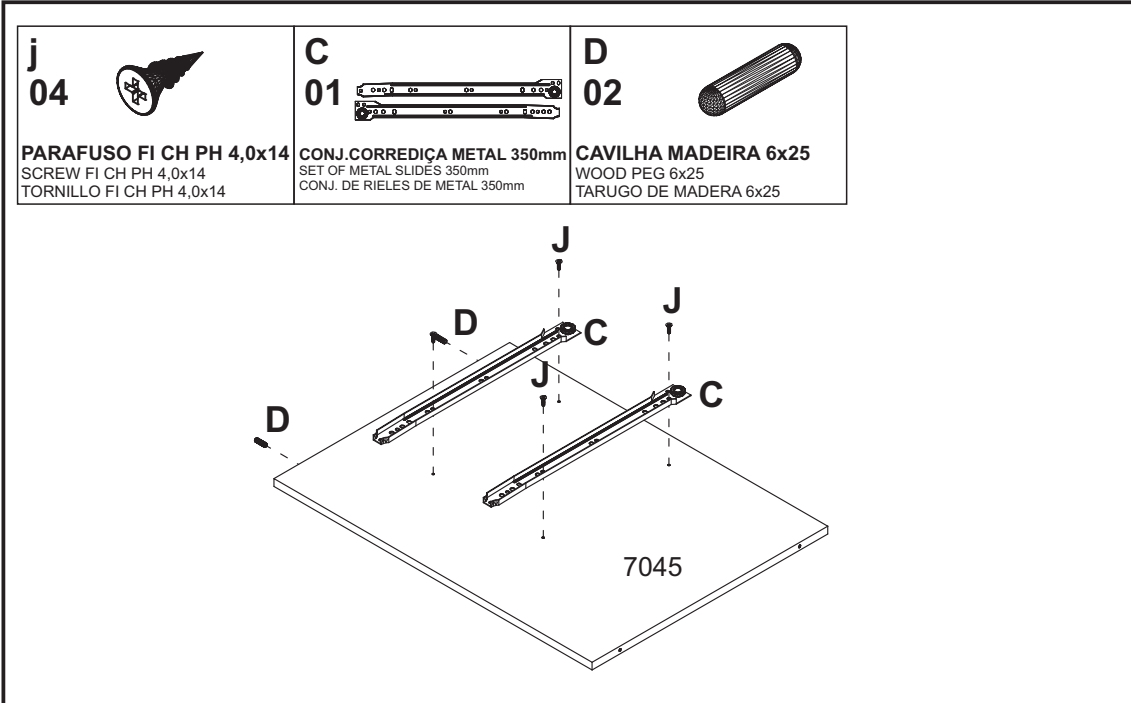


**PORCA CILINDRICA 12x09**  
CYLINDRICAL NUT 12x09  
TUERCA CILINDRICA 12x09



<p><b>D</b> <b>16</b></p>  <p><b>CAVILHA MADEIRA 6x25</b> WOOD PEG 6x25 TARUGO DE MADEIRA 6x25</p>	<p><b>F</b> <b>04</b></p>  <p><b>PREGO 12x12</b> NAIL 12x12 CLAVO 12x12</p>	<p><b>L</b> <b>04</b></p>  <p><b>CALÇO P/ DOBRA 5mm</b> WEDGE FOR HINGE 5mm CALZO P/ BISAGRA 5mm</p>	<p><b>P</b> <b>08</b></p>  <p><b>PORCA CILINDRICA 12x09</b> CYLINDRICAL NUT 12x09 TUERCA CILINDRICA 12x09</p>
<p><b>R</b> <b>04</b></p>  <p><b>SAPATA LAT. MINI 15mm</b> SHOE SIDE, MINI 15mm SAPATA LAT. MINI 15mm</p>	<p><b>U</b> <b>04</b></p>  <p><b>PARAFUSO MQ PN ZB 4x25</b> SCREW MQ PN ZB 4x25 TORNILLO MQ PN ZB 4x25</p>	<p><b>V</b> <b>04</b></p>  <p><b>PORCA SX MA 4</b> NUT SX MA 4 TUERCA SX MA 4</p>	





**P**  
**04**

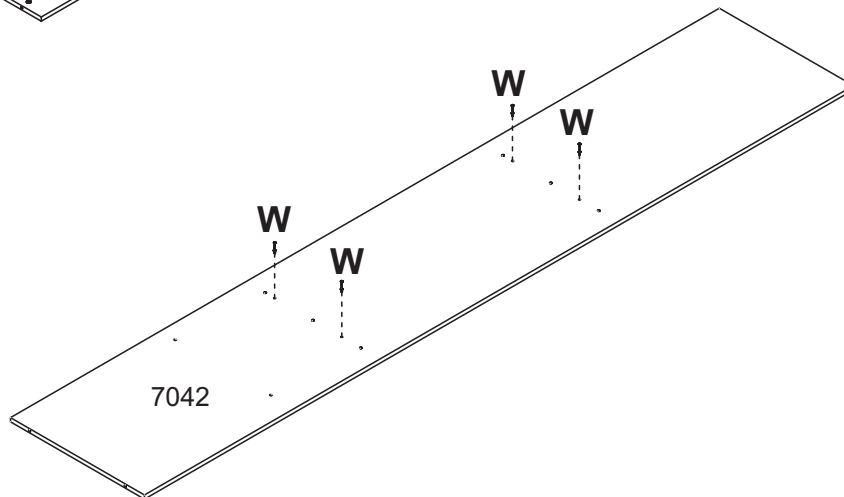
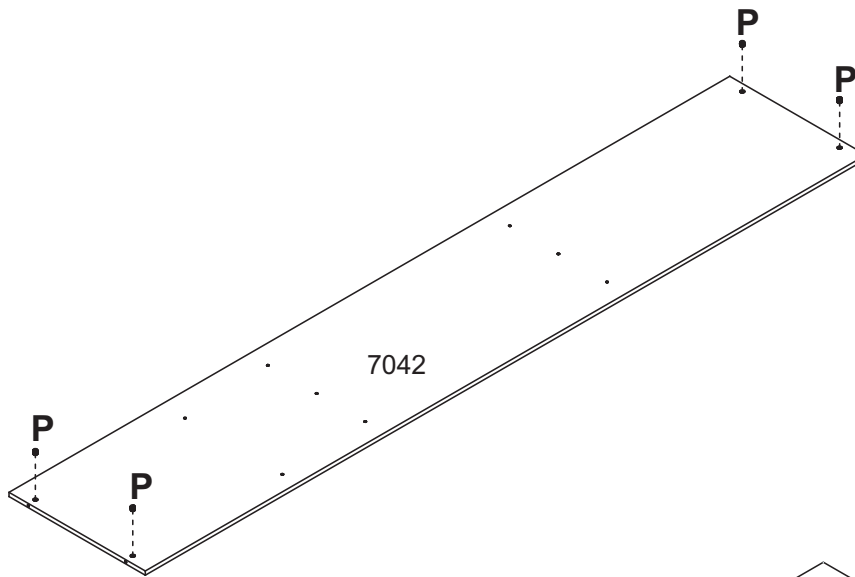


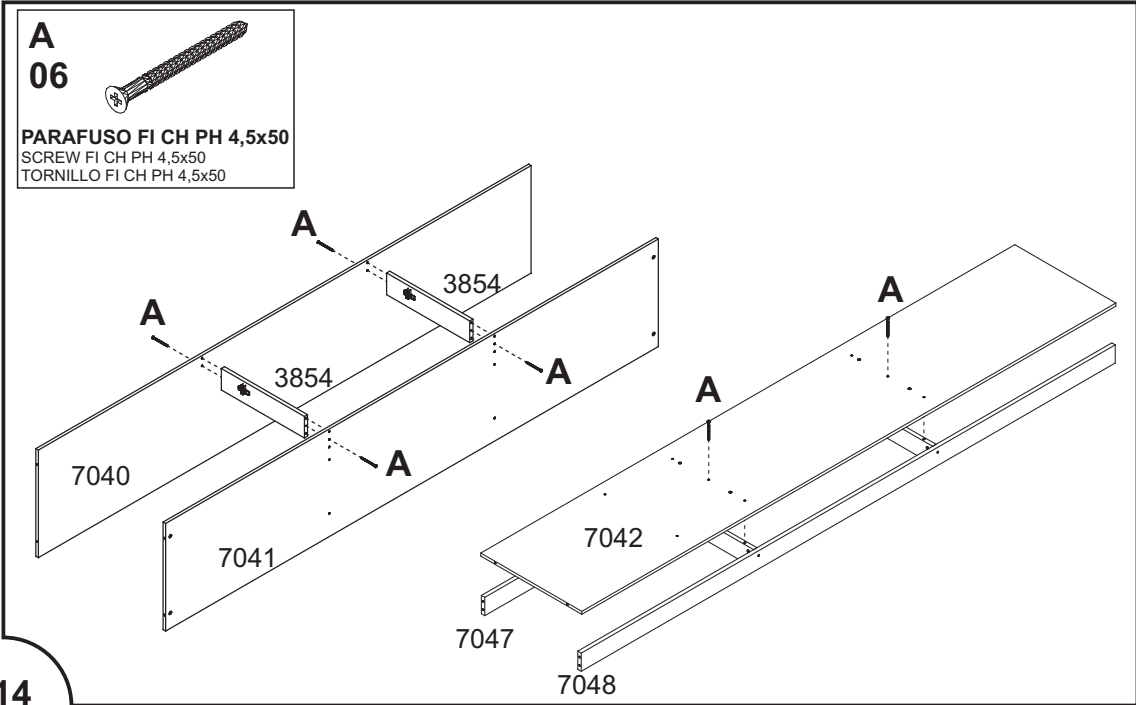
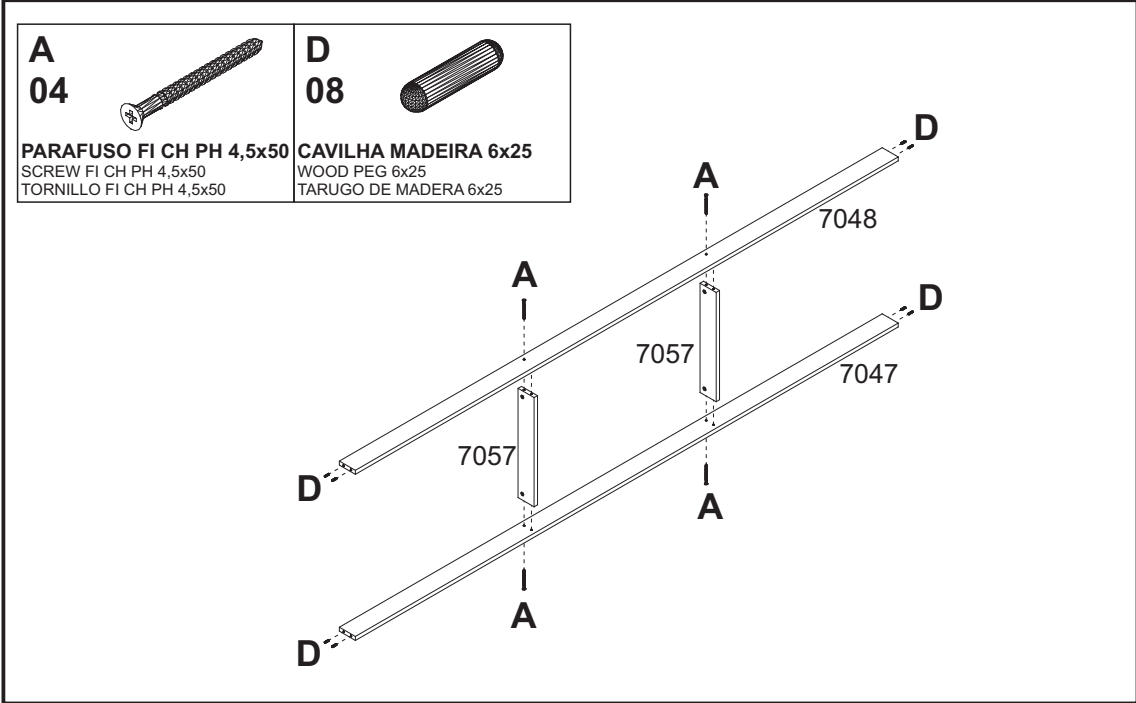
**PORCA CILINDRICA 12x09**  
CYLINDRICAL NUT 12x09  
TUERCA CILÍNDRICA 12x09

**W**  
**04**



**PINO GIROFIX 35mm**  
GIROFIX PIN 35mm  
TORNILLO DEL GIROFIX 35mm

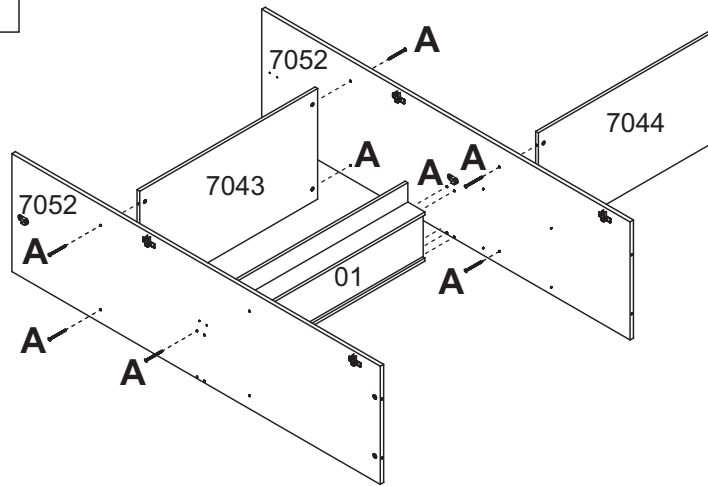




**A**  
**08**



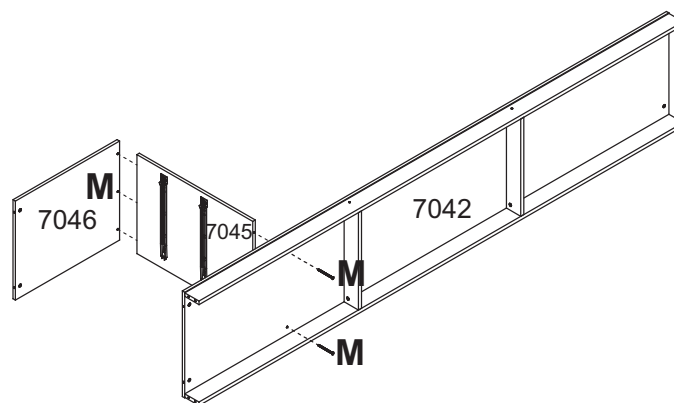
**PARAFUSO FI CH PH 4,5x50**  
SCREW FI CH PH 4,5x50  
TORNILLO FI CH PH 4,5x50



**M**  
**03**



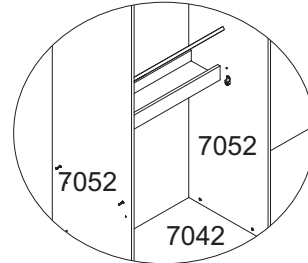
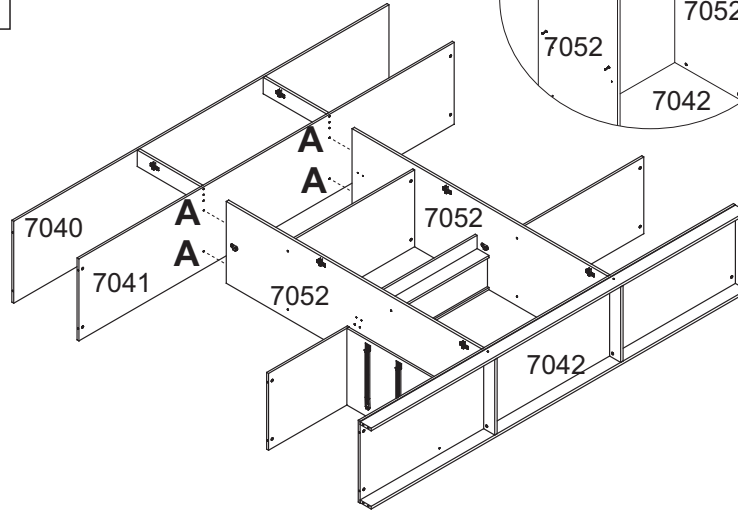
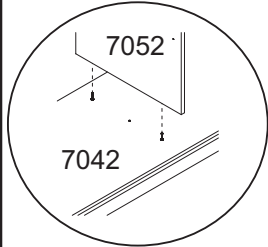
**PARAFUSO FI CH PH 3,5x35**  
SCREW FI CH PH 3,5x35  
TORNILLO FI CH PH 3,5x35



**A**  
**04**



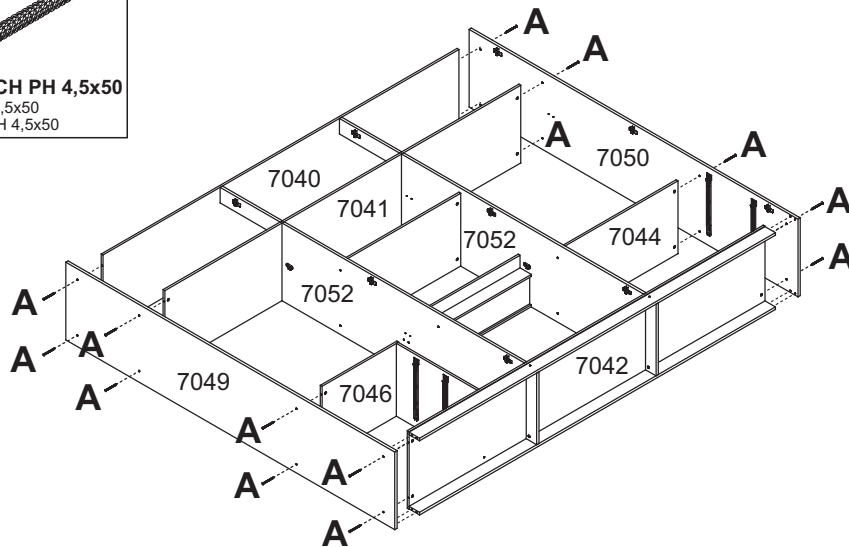
**PARAFUSO FI CH PH 4,5x50**  
SCREW FI CH PH 4,5x50  
TORNILLO FI CH PH 4,5x50



**A**  
**16**



**PARAFUSO FI CH PH 4,5x50**  
SCREW FI CH PH 4,5x50  
TORNILLO FI CH PH 4,5x50





**E**  
**100**



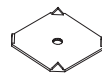
**CANTONEIRA METAL**  
BRACKET METAL  
CANTONEIRA METAL

**K**  
**01**

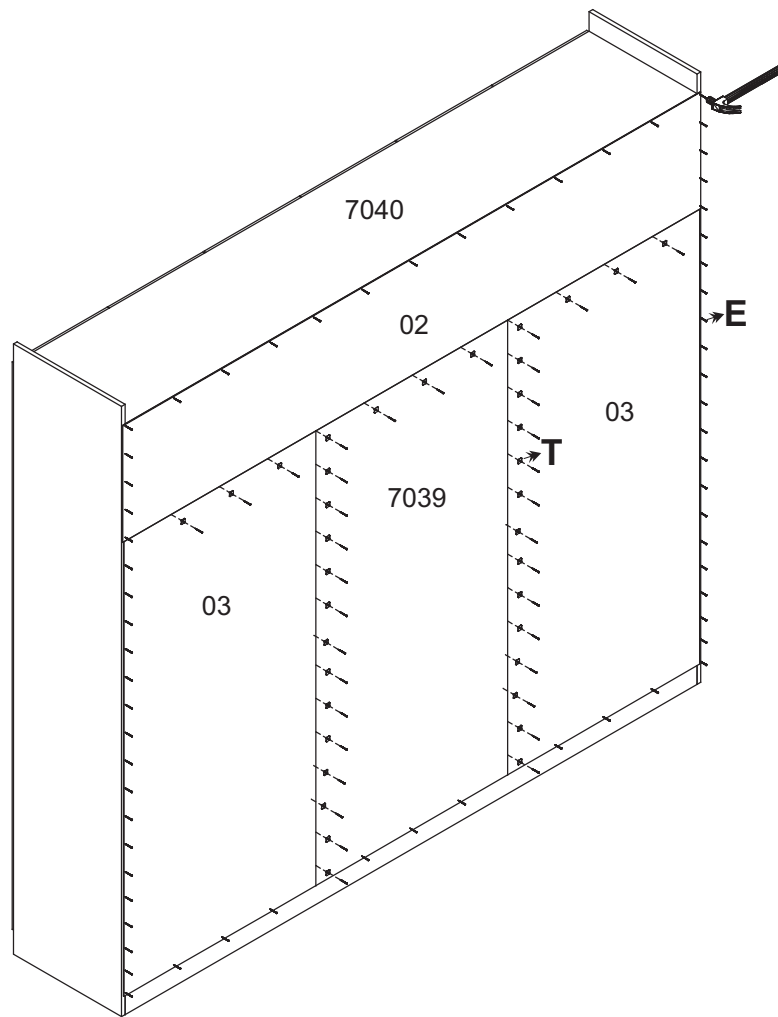


**TAMPA RESPIRO**  
BREATHER COVER  
TAPA RESPIRO

**T**  
**60**



**FIXADOR FUNDO**  
BACKBOARD'S FIXER  
FIJADOR DEL COSTADO



**“Fixar os pregos a (100mm) de distância de um para outro”**  
**“Fijar los clavos a (100mm) de distancia de uno a otro”**

**G**  
**05**



**CANTONEIRA METAL**  
BRACKET METAL  
CANTONEIRA METAL

**J**  
**10**

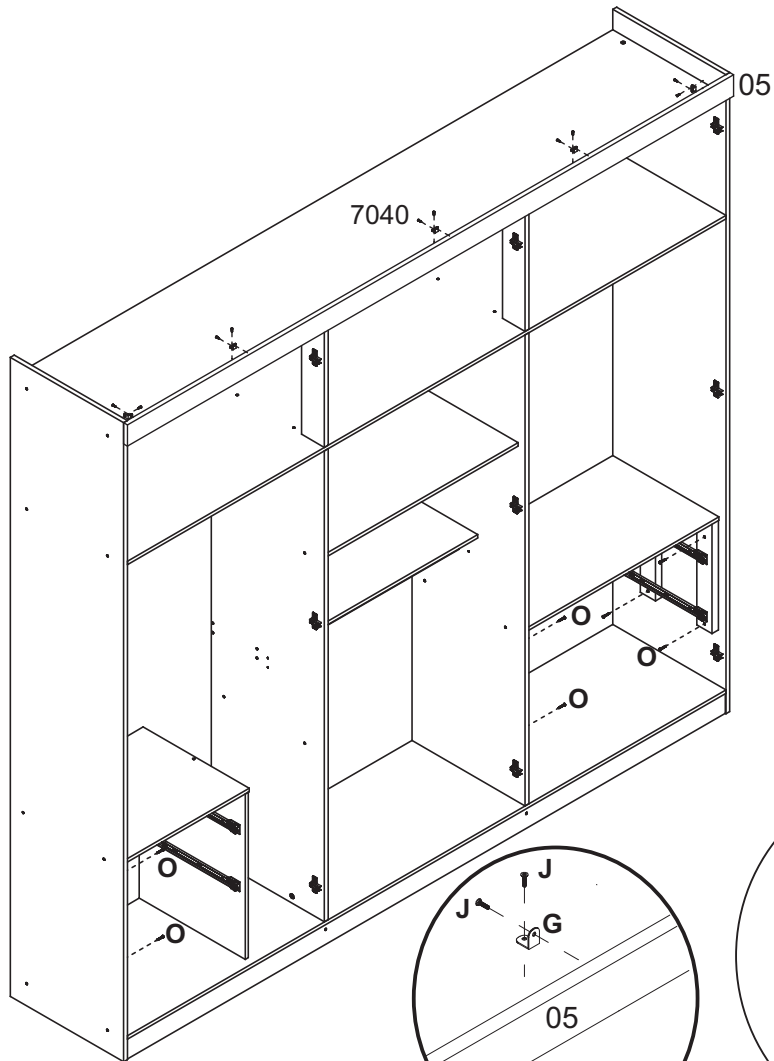


**PARAFUSO FI CH PH 4,0x12**  
SCREW FI CH PH 4,0x12  
TORNILLO FI CH PH 4,0x12

**O**  
**12**



**PARAFUSO FI FL PH 4,5x35**  
SCREW FI FL PH 4,5x35  
TORNILLO FI FL PH 4,5x35

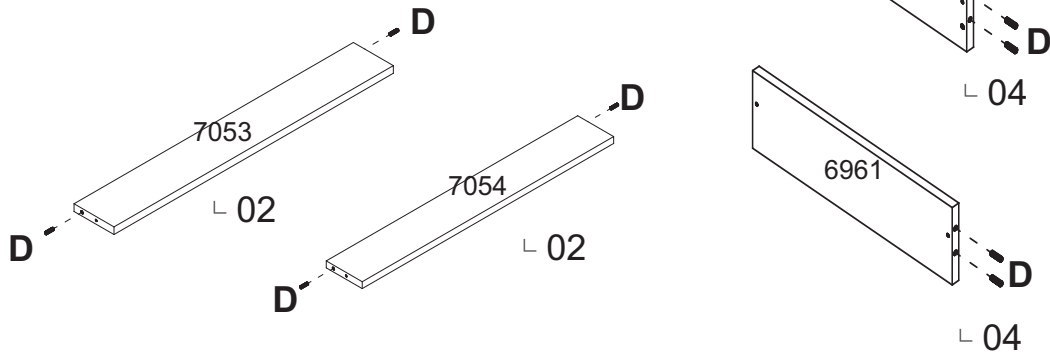




**D**  
**24**



**CAVILHA MADEIRA 6x25**  
WOOD PEG 6x25  
TARUGO DE MADEIRA 6x25



**“Usar cola em todas as cavilhas”**  
**“Utilizar cola en todos los tarugos de madera”**

**G**  
**04**



**CANTONEIRA METAL**  
BRACKET METAL  
CANTONEIRA METAL

**H**  
**01**



**COLA PVA**  
GLUE PVA  
COLA PVA

**J**  
**08**

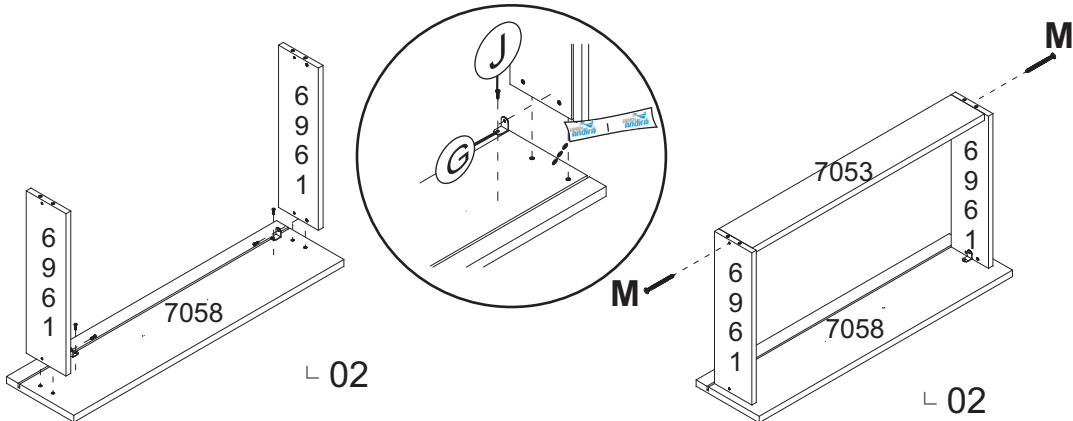


**PARAFUSO FI CH PH 4,0x12**  
SCREW FI CH PH 4,0x12  
TORNILLO FI CH PH 4,0x12

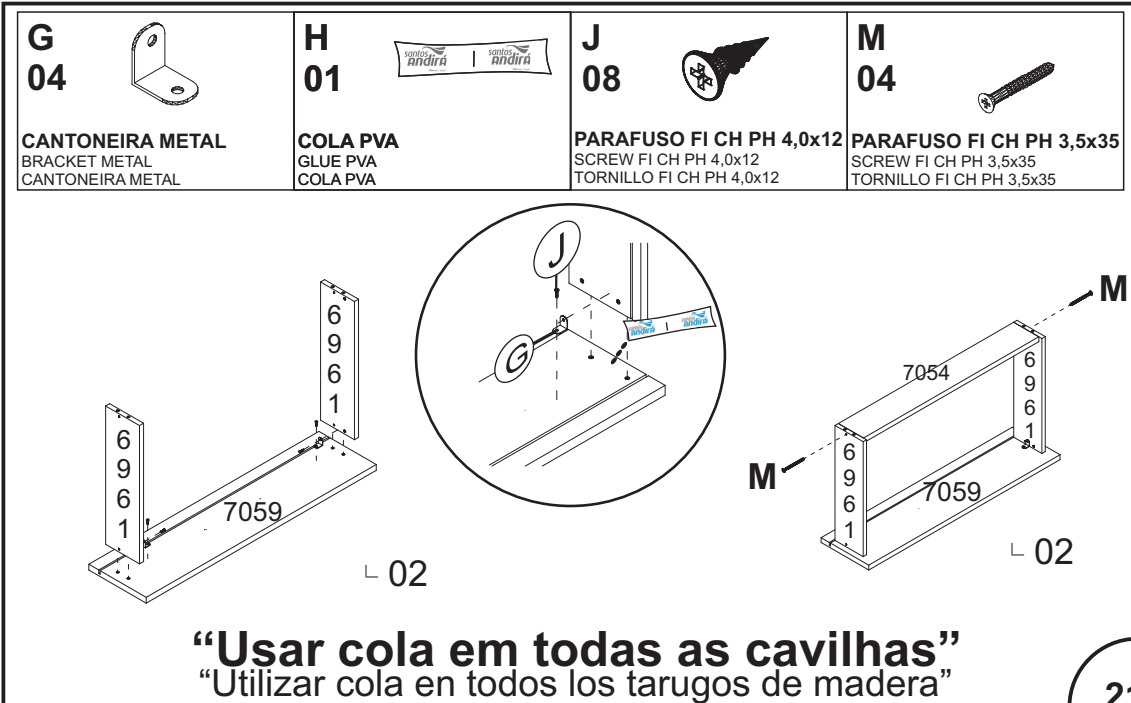
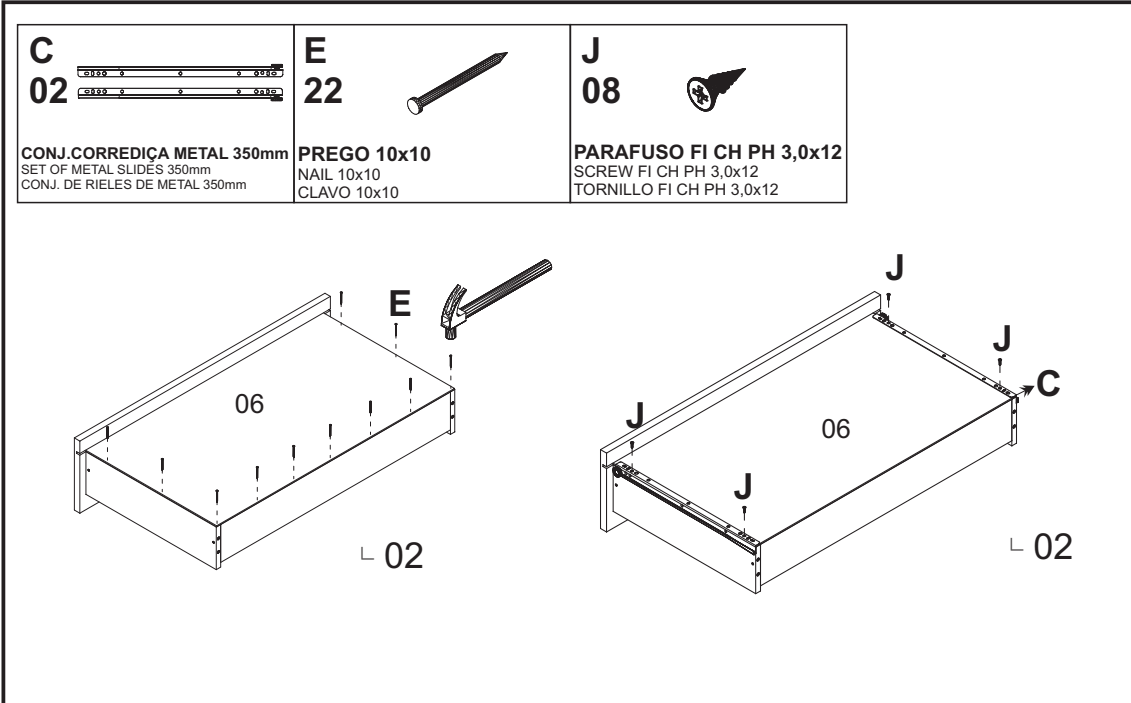
**M**  
**04**



**PARAFUSO FI CH PH 3,5x35**  
SCREW FI CH PH 3,5x35  
TORNILLO FI CH PH 3,5x35



**“Usar cola em todas as cavilhas”**  
**“Utilizar cola en todos los tarugos de madera”**



**C**  
**02**



**CONJ. CORREDIÇA METAL 350mm**  
SET OF METAL SLIDES 350mm  
CONJ. DE RIELES DE METAL 350mm

**E**  
**22**

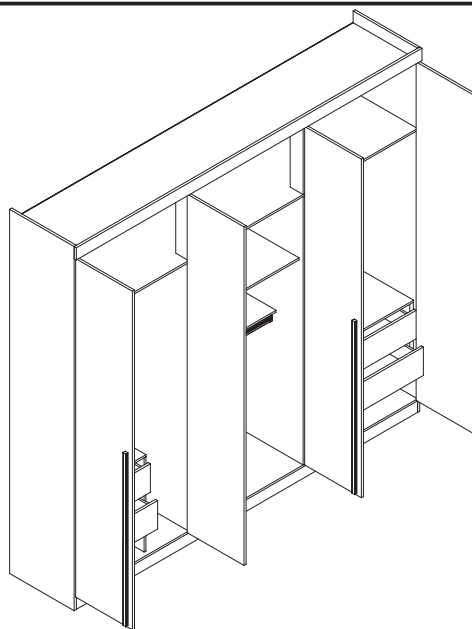
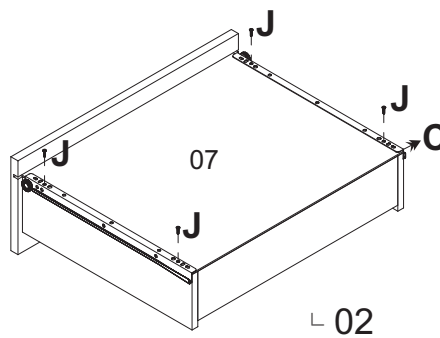
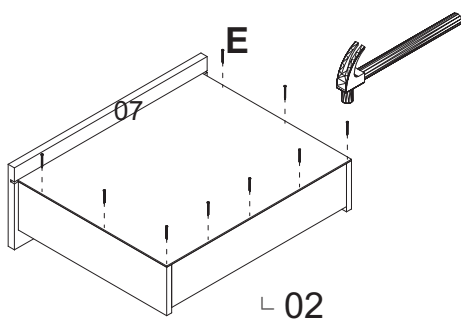


**PREGO 10x10**  
NAIL 10x10  
CLAVO 10x10

**J**  
**08**



**PARAFUSO FI CH PH 3,0x12**  
SCREW FI CH PH 3,0x12  
TORNILLO FI CH PH 3,0x12



+55 (43)3538-8300