

# INSTRUÇÃO DE MONTAGEM

## INSTRUCCIONES DE MONTAJE

www.henn.com.br  
55 49 3674 3500  
Mondai/SC - Brasil

# HENN

### Roupeiro 03 Pts 02 Gav Açai

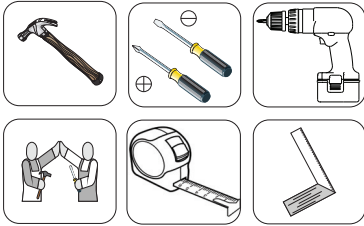
### Armario 03 Pts 02 Gav Açai

#### Referência/Cor

- D133-11 - Chocolate/Noce
- D133-12 - Malbec
- D133-25 - Nogal
- D133-66 - Branco e Branco/Rosa-Chá
- D133-74 - Gris/Palha
- D133-85 - Moka/Fendi

#### Requisitos para montagem

#### Requisitor para la montaje



Imagens meramente ilustrativas  
Imágenes meramente ilustrativas



Pesos máximos recomendados com carga uniformemente distribuídas.  
Peso máximo recomendado con la carga distribuida uniformemente.

#### SISTEMA DE MONTAGEM

O sistema de montagem dos produtos, funciona de acordo com a ordem crescente dos números indicados no desenho. Ex: 01, 02, 03, 04... até a conclusão da montagem.

#### AVISO

Para limpeza de seu móvel, use uma flanela seca ou umedecida, e não utilize produtos químicos que possam danificar seu produto.

#### SISTEMA DE MONTAJE

El sistema de montaje de productos funciona de acuerdo con el orden de los números indicados en el dibujo. Ejemplo: 01, 02, 03, 04 ... hasta la realización de la asamblea.

#### ADVERTENCIA

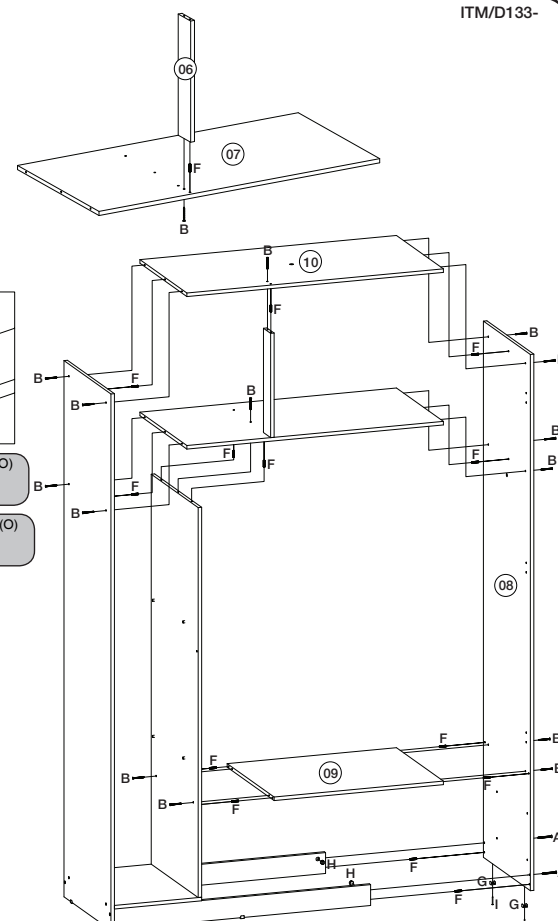
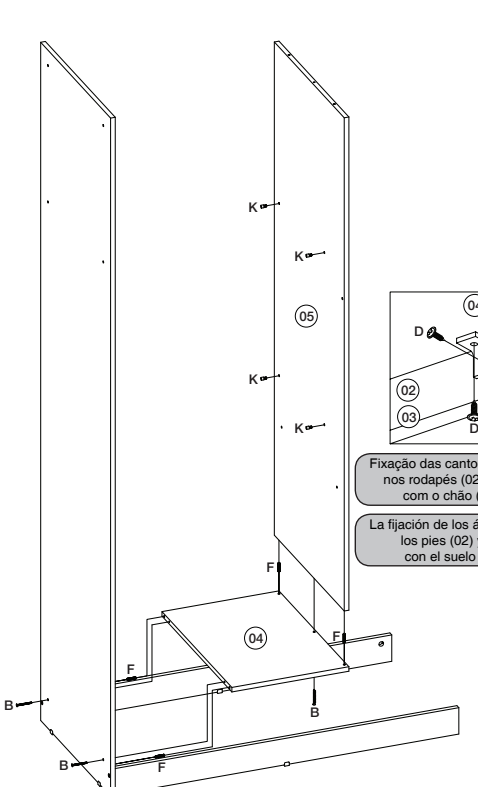
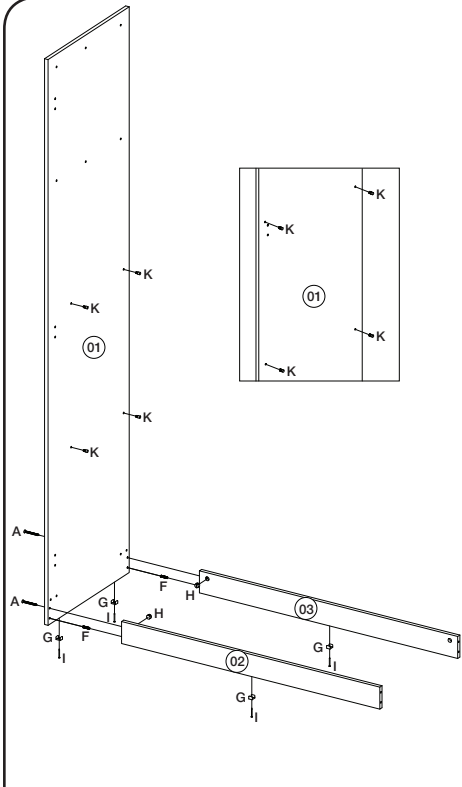
Para la limpieza de sus muebles, utilice un trapo seco o humedecido, y no utilice productos químicos que puedan dañar el producto.

#### Lista de Peças / Lista de piezas

Item	Caixa	Qty	Descrição/ Descripción	Medidas (mm)
01	1/1	01	Lateral esquerda/ Lateral izquierdo	1800x445x12
02	1/1	01	Rodapé frontal/ Pie frontal	885x70x12
03	1/1	01	Rodapé traseiro/ Pie trasero	885x70x12
04	1/1	01	Chão/ Suelo	445x301x12
05	1/1	01	Divisão/ División	1309x445x12
06	1/1	01	Ripa da frente do maleiro/ Portaequipajes delante de ripa	350x68x12
07	1/1	01	Chão do maleiro/ Piso del portaequipajes	885x445x12
08	1/1	01	Lateral direita/ Lateral derecha	1800x445x12
09	1/1	01	Tampo da cômoda/ Cubra tocador	584x445x12
10	1/1	01	Tampo superior/ El panel superior	885x445x12
11	1/1	01	Chapéu/ Sombrero	907x39x15
12	1/1	03	Fundo/ Fondo	1327x300x3
13	1/1	01	Fundo menor/ Fondo menor	903x365x3
14	1/1	02	Prateleira/ Estante	350x288x12
15	1/1	01	Porta grande/ Puerta grande	1678x295x15
16	1/1	02	Porta média/ Puerta promedio	1366x295x15
17	1/1	02	Frente de gaveta/ Frente de cajón	592x152x15
18	1/1	04	Lado de gaveta/ Lado del cajón	350x110x12
19	1/1	02	Fundo de gaveta/ Fondo del cajón	546x349x3
20	1/1	02	Ripa de trás/ Malla detrás	535x110x12

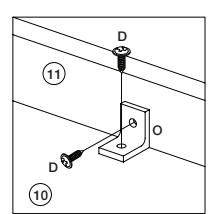
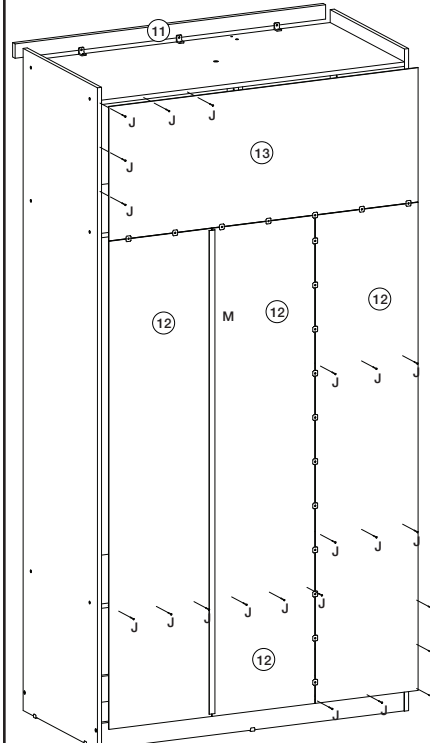
#### Lista de Ferragens

<b>A</b> 04. Paraf. 4,5x50mm CHT.	<b>B</b> 18. Paraf. 3,5x40mm CHT.	<b>C</b> 10. Paraf. 3,5x25mm FLA.	<b>D</b> 54. Paraf. 3,5x12mm FLA.	<b>E</b> 20. Paraf. 3,5x12mm CHT.	<b>F</b> 36. Cavilha 5x25mm	<b>G</b> 06. Sapata "U" 12x15	<b>H</b> 04. Porca cilíndrica
<b>I</b> 10. Preg. 12x12 anelado	<b>J</b> 69. Preg. 10x10	<b>K</b> 08. Suporte prateleira	<b>L</b> 05. Puxador Leon 128mm	<b>M</b> 01. Perfil "I" 1315mm	<b>N</b> 02. Suporte cabideiro	<b>O</b> 09. Cantoneira plástica	<b>P</b> 02. Corrediça metal 350mm
<b>Q</b> 09. Dobradiça metal 26mm	<b>R</b> 09. Calço metal 5mm	<b>S</b> 01. Cabideiro mad. 578mm	<b>T</b> 01. Jogo de chaves	<b>U</b> 01. Etiqueta resinada Henn	<b>V</b> 01. Sachê de cola	<b>W</b> 18. Fixador de fundo	



Fixação das cantoneiras (O) nos rodapés (02) e (03) com o chão (04).

La fijación de los ángulos (O) los pies (02) y (03) con el suelo (04).



Fixar os pregos a uma distância de 120mm de um para outro.

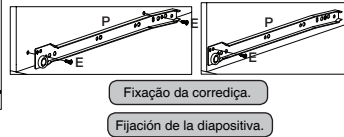
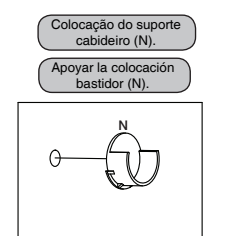
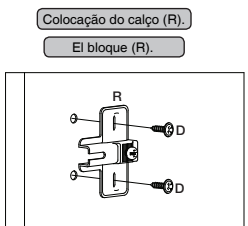
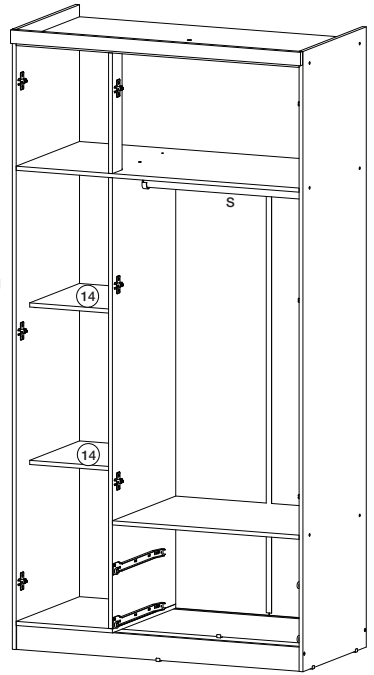
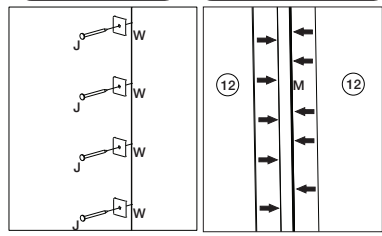
Fijar las uñas a un distancia de 120 mm uno a otro.

Colocação dos fixadores de fundos (W).

La colocación de los sujetadores fondos (W).

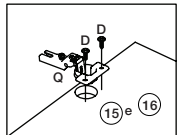
Colocação do perfil (M) nos fundos (12).

La colocación del perfil (M) la parte posterior (12).



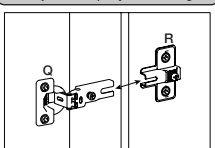
Colocação das dobradiças (Q).

La colocación de las bisagras (Q).



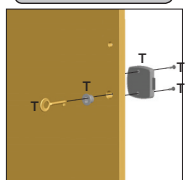
Encaixe do calço e dobradiça.

Montaje de bloque y de la bisagra.



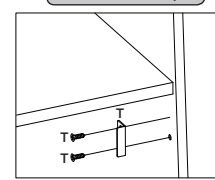
Jogo de chave.

Tecla Set.



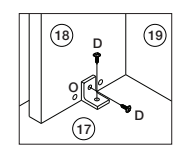
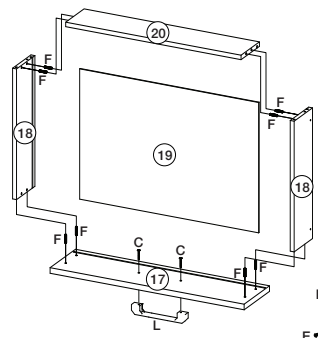
Encaixe do fecho.

Corchete de montaje.



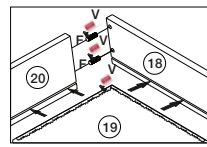
Montagem gaveta 2x.

Montar 2x cajón.



Fixação da cantoneira (O) na gaveta.

La fijación del soporte (O) en el cajón.



Utilize o sachê de cola (V) nas cavilhas (F) e nos frisos de gaveta.

Utilice la bolsita de pegamento (V) los pernos (F) y cajón de friso.

