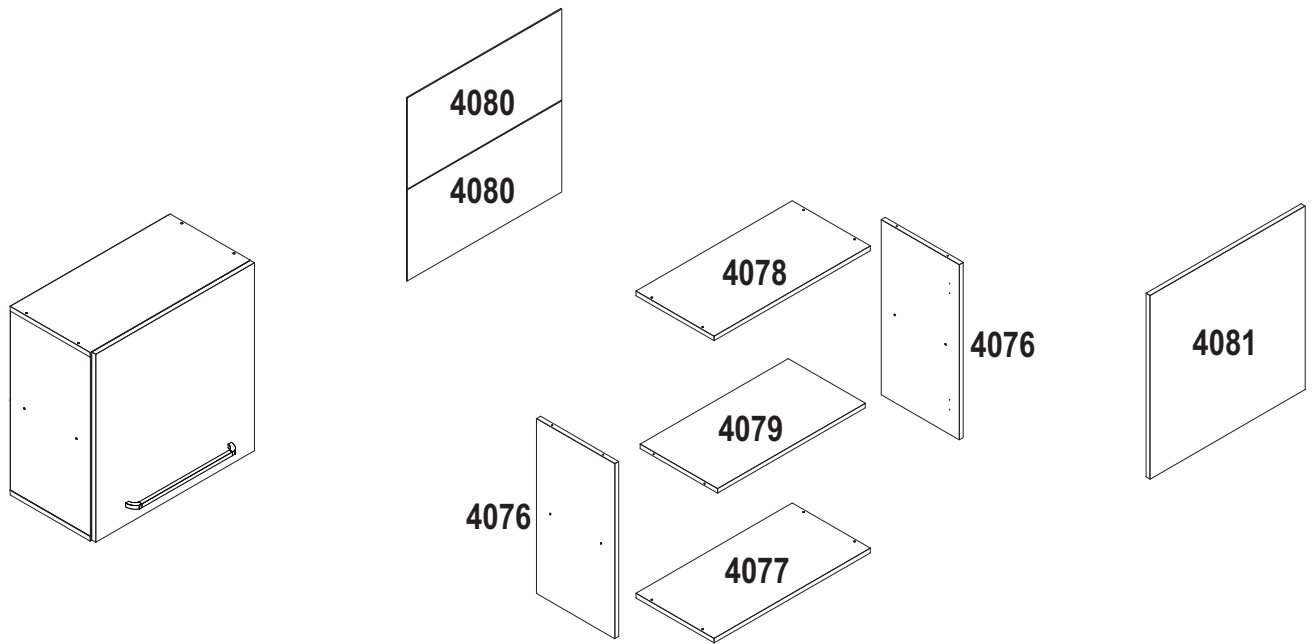
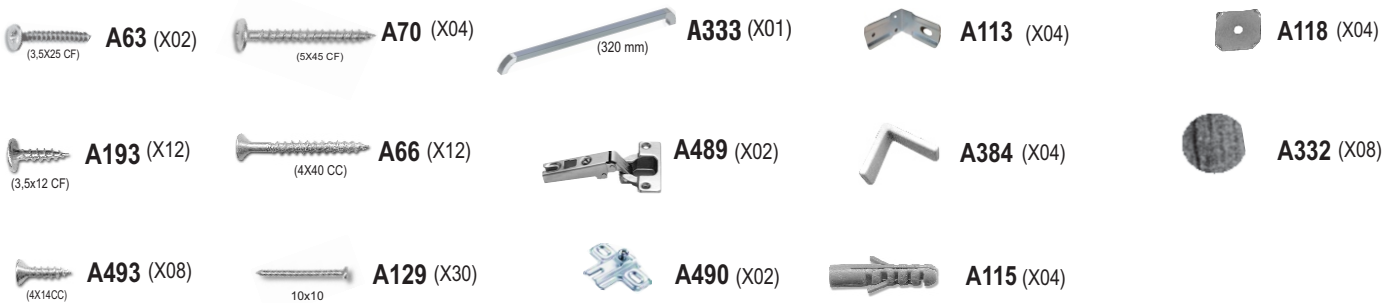


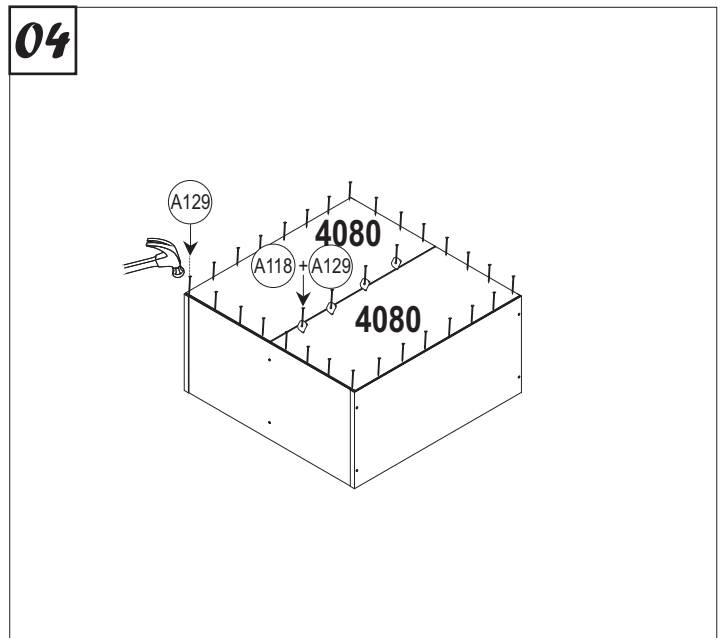
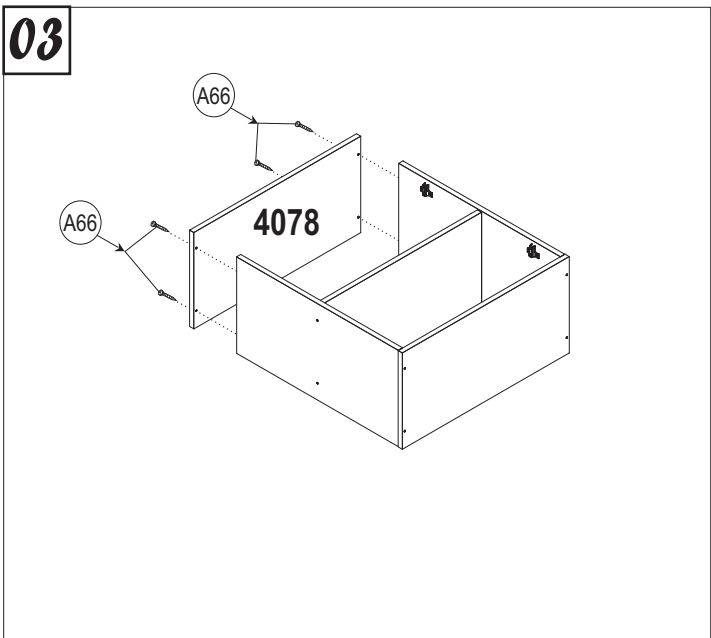
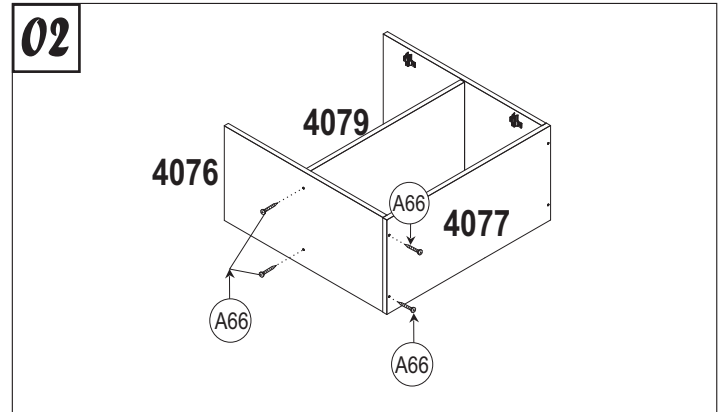
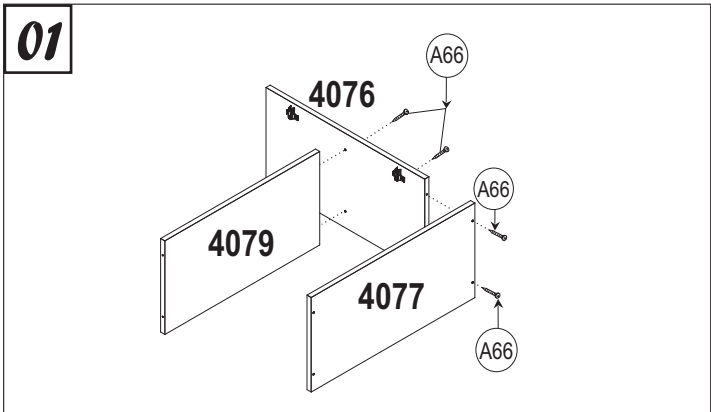
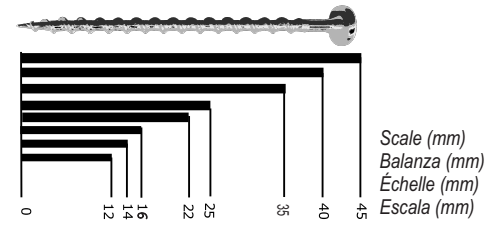
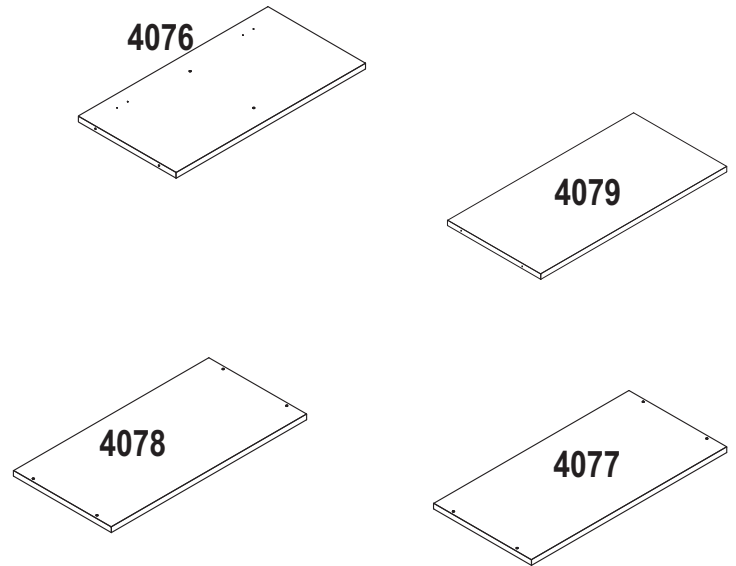
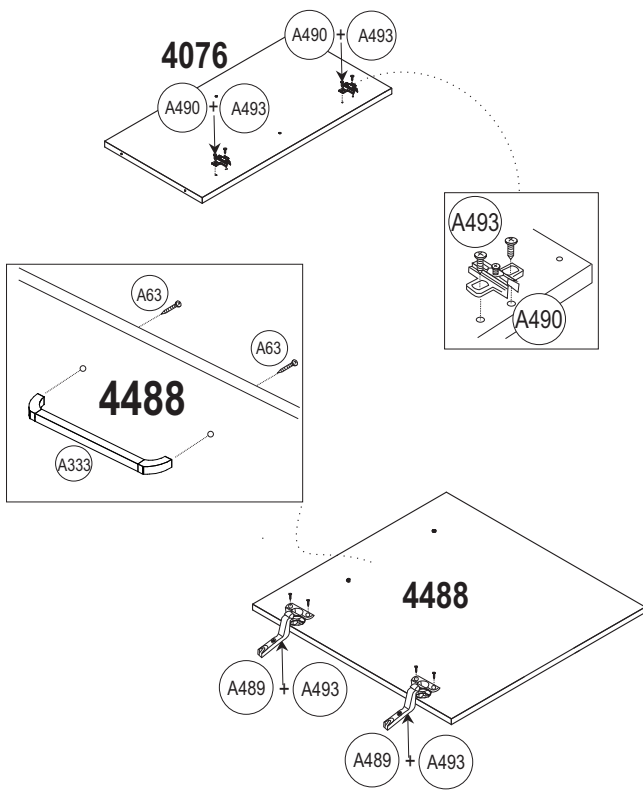
590X602X313 mm



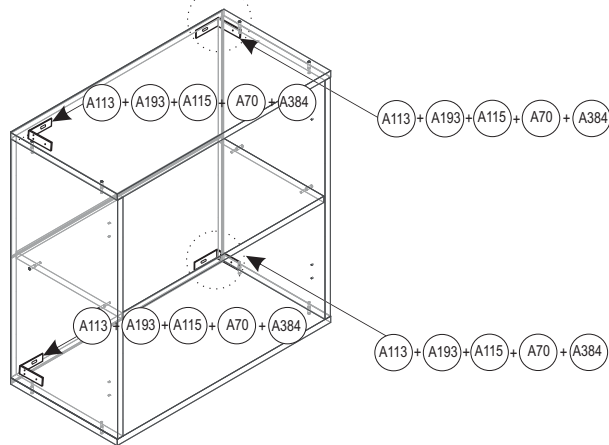
CÓDIGO	DESCRIÇÃO DAS PEÇAS	QTD.	DIMENSÃO = MM
4076	LATERAL	02	295X572X15
4077	BASE INFERIOR	01	295X590X15
4078	BASE SUPERIOR	01	295X590X15
4079	PRATELEIRA	01	292X558X15
4080	FUNDO TRASEIRO	02	298X585X03
4488	PORTA	01	585X600X15

accessories accesorios accessoires acessórios

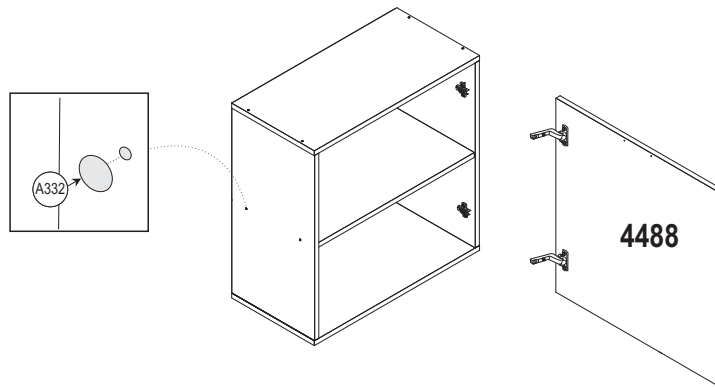




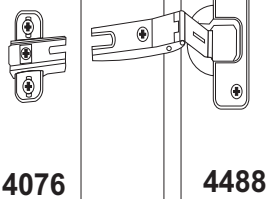
05



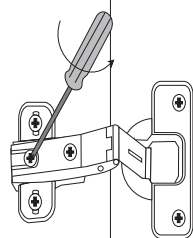
06



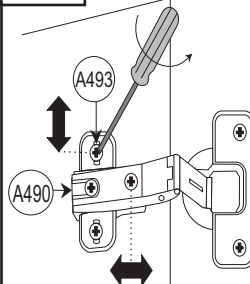
07



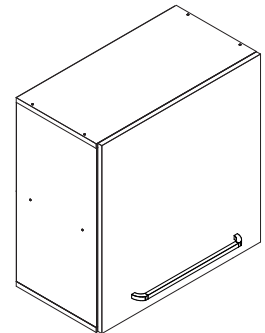
08



09



10



- In order to adjust correctly the door, please observe the picture. In order that the doors stay at the same level the adjustment should be done through the screw A493 from A490 accessory.
- Para ajustar correctamente la puerta, por favor observe la imagen. Para la permanencia de puertas en el mismo nivel el ajuste deberá ser hecho por el tornillo A493 del accesorio de A490.
- Pour ajuster correctement la porte, observez s'il vous plaît l'image. Afin que les portes soit au même niveau l'ajustement devrait être fait par la vis A493 de l'accessoire A490.
- Para o ajuste ideal das portas, observe a foto em destaque. Para que as portas fiquem no mesmo nível, o ajuste deverá ser feito através do parafuso A493 do acessório A490.

peça piece pièce pieza

- Em caso de problemas técnicos com o móvel, favor informar o número de lote e data de fabricação, identificados nas bordas de alguns componentes dos móveis, para o rastreamento interno do produto e solução do problema.
- If technical problems happened, please find the lot number and manufacturing date, identified on borders of some furniture's pieces, to internal tracking and problem's solution.
- Dans le cas de problèmes technique avec le meuble, informer le numéro de lot et la date de fabrication, identifie dans le cadre de quelque composant des meuble, permettant a nous identifier le produit et le problème.
- En caso de problemas técnicos, por favor informe el N° del lote y la fecha de fabricación identificada en el borde de algunas de las partes del mueble para la identificación interna del producto y la solución del problema.

