

ME 4122

Instruções de Montagem Instrucciones de Montage

Acesse Vídeos de Montagens
www.tecnomobili.ind.br

tecnomobili

Estrada RSC 453, Km s/n° | Garibaldi | RS
CEP: 95720-000 | Fone / Fax: 54.3464.2050
sac@moveisvideira.com.br

Notas especiais:

01 - Examine completamente todas as peças do móvel antes de iniciar o trabalho.

02 - Recomenda-se montar o móvel conforme este Manual de Montagem.

03 - É de responsabilidade do montador seguir as instruções do Manual de Montagem, que são fundamentais para garantir a estrutura do móvel.

04 - Para limpeza utilizar somente pano úmido e sabão neutro.

Notas especiales:

01 - Examine completamente todas las piezas del mueble antes de iniciar el trabajo.

02 - Se recomienda montar el mueble conforme el Manual de Esamblaje.

03 - Es de responsabilidad del montador seguir las instrucciones del Manual de Ensamblaje, que son fundamentales para garantizar la estructura del mueble.

04 - Para limpieza solamente usar trapo húmedo y jabón neutro.

Certificado de garantia:

A garantia dos produtos fabricados pela Móveis Videira LTDA, abrange eventuais defeitos/vícios de fabricação, no prazo estabelecido pelo Código de Defesa do Consumidor, em seu artigo 26,II, o qual prevê a garantia legal de 90 (noventa) dias.

Ferramentas | Herramientas



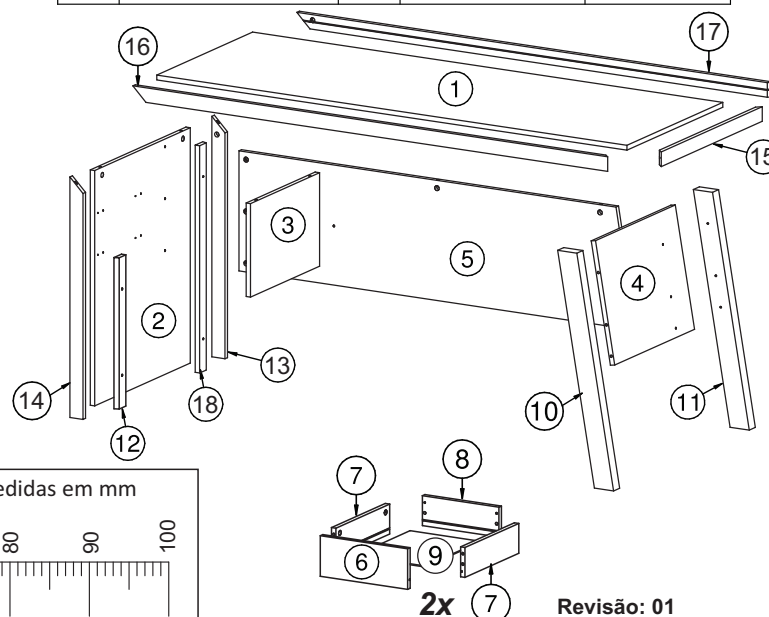
Utilizar a régua abaixo para medir os componentes.

Medidas em mm



Lista de peças / Lista de piezas

CÓD	DESCRIÇÃO	QTD	M. PRIMA	DIMENSÕES
01	Tampo	1	MDP 15mm	1615x570x15
02	Lateral	1	MDP 15mm	725x569x15
03	Divisão	1	MDP 15mm	288x421x15
04	Lateral do Pé	1	MDP 15mm	380x475x15
05	Divisão Pé	1	MDP 15mm	1360x370x15
06	Frente Gaveta	2	MDP 15mm	125x300x15
07	Lateral Gaveta	4	MDP 15mm	320x92x15
08	Costa Gaveta	2	MDP 15mm	263x92x15
09	Fundo Gaveta	2	Chapa Dura 3mm	329x242x3
10	Pé Direito	1	MDF 36mm	738x65x36
11	Pé Esquerdo	1	MDF 36mm	738x65x36
12	Travessa Lateral	1	MDP 15mm	440x45x15
13	Travessa Direita	1	MDP 15mm	741x45x15
14	Travessa Esquerda	1	MDP 15mm	741x45x15
15	Travessa	1	MDP 15mm	601x45x15
16	Travessa Maior Direita	1	MDP 15mm	1631x45x15
17	Travessa Maior Esquerda	1	MDP 15mm	1631x45x15
18	Travessa Lateral	1	MDP 15mm	700x45x15



REF DESCRIÇÃO QTD

A	Cavilha 8 x 30mm	08
B	Parafuso 3,5 x 14mm CF	46
C	Parafuso 3,5 x 16 CC	22
D	Parafuso 3,5 x 30 CC	08
E	34x7mm Parafuso minifix	24
F	15x12mm Tambor minifix	28
G	38x38mm Minifix haste dupla	02
H	22x17x12mm Suporte angular	19
I	52x20x32mm Puxador	02
J	32x45x20mm Distanciador de corredeira	04
K	22x3mm Pregos 10 x 10mm	04
L	14x4mm Sapata deslizadora	04
M	Corredeira 350mm	02
N	Cantoneira de Metal 30x30	02
O	Parafuso 4,0 x 50 CF	03
P	Porca Cilíndrica 9x12	03
Q	12x12x12mm Cantoneira 2 Furos	02
S	Adesivo Tapa Furo	14

02

Parafuso 3,5 x 10mm CC



S

Revisão: 01
Data: 28/03/2016

