

Passo / Step / Paso 5:

Prepare os fundos N° 12 e 13 colocando os perfis H 'P' entre eles.
Fixe os fundos utilizando pregos 8x8 'D'.

Fixe as Sapatas Laterais 'M' nas laterais N° 01 e 02, utilizando pregos 8x8 'D'.

Prepare N° 12 and 13 with 'P'

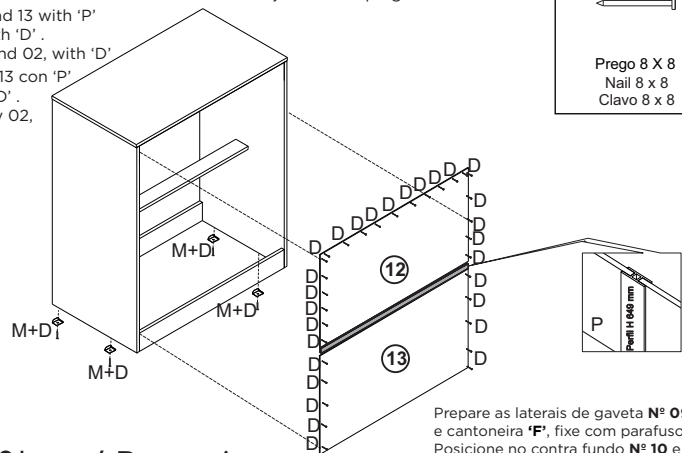
Fix 12 and 13 with 'D'.

Fix 'M' in N° 01 and 02, with 'D'.

Prepare N° 12 y 13 con 'P'

Fix 12 y 13 con 'D'.

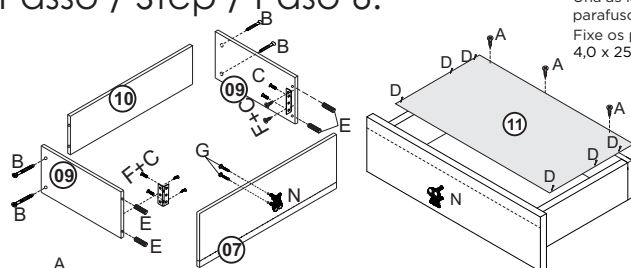
Fix 'M' en N° 01 y 02, con 'D'.



D 34 und.	M 04 und.
Prego 8 X 8 Nail 8 x 8 Clavo 8 x 8	Sapata Lateral Side shoes Zapata lateral
P 01 und.	
Perfil H 649 mm H Perfil 649 mm Perfil H 649 mm	

Prepare as laterais de gaveta N° 09 utilizando cavilha 'E' e cantoneira 'F', fixe com parafusos 3,0 x 10' 'C'.
Posicione no contra fundo N° 10 e una com os parafusos 'B'.
Una as laterais N° 09 com a Frente de Gaveta utilizando parafusos 3,0 x 10 CC Phillips 'C'.
Fixe os puxadores 'N' na peça N° 07 com parafusos 4,0 x 25 CC Phillips 'G'.

Passo / Step / Paso 6:



Prepare N° 09 with 'E' y fije con 'F' y 'C'.
Fije 09 en N° 10 con 'B'.
Fije N° 09 en la pieza 07 con 'C'.
encajar N° 11 en el canal N° 07.
Fije 'N' en N° 07 con 'G'.

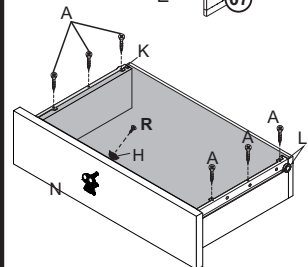
Prepare N° 09 with 'E' and fix with 'F' and 'C'.
Fix 09 in N° 10 with 'B'.
Fix N° 09 in the 07 with 'C'.
Fix 'N' in N° 07 with 'G'.

Vire a gaveta com o fundo para cima e fixe utilizando Pregos 8x8 'D' e parafusos 3,0 x 20 CC Phillips, em seguida fixe as corredeiras 'K' do lado esquerdo e 'L' do lado direito nas peças N° 09 utilizando parafusos 3,0 x 10 CC Phillips 'C', e parafusos 3,0 x 20 CC Phillips 'A'. fixe a cantoneira triangular 14 x14 mm'H' com parafuso 4,0 x 16 cc phillips'R'

Utilizar cola nas cavilhas
Use glue with the dowels
Utilizar el pegamento en las clavijas

Fix 11 with 'D' and 'A',
Fix 'K' and 'L' in N° 09 with 'C' and 'A'.
Fix 'H' with 'R'

Fije 11 con 'D' y 'A',
Fije 'K' y 'L' en N° 09 con 'C' y 'A'.
Fije 'H' con 'R'

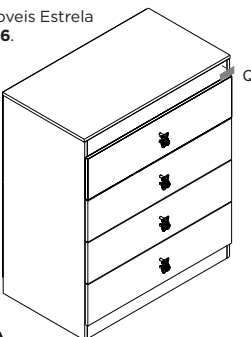


Passo / Step / Paso 7:

Fixe a etiqueta Móveis Estrela 'Q' na Sanefa N° 06.

Fix 'Q' in N° 06.

Fije 'Q' en N° 06.



M.E. GONÇALVES
INDÚSTRIA DE MÓVEIS LTDA.
Avenida Maracaná, 4800 - Parque Industrial
Arapongas - PR - Brasil
Fone: +55 (43) 3274-8800
www.moveisestrela.com.br

N 04 und.	G 08 und.	H 04 und.
Puxador Ursoinho Handle Tirador	Parafuso 4,0 x 25 CC Phillips Screw 4,0 X 25CC Phillips Tornillo 4,0 X 25CC Phillips	Cantoneira Triang. 14x14 mm Corner Brace 14 x 14 mm Abrazadera Metalica 14 x 14 mm
F 08 und.	L 04 und.	R 04 und.
Cantoneira Bicromatizada Bicromatizada Corner Brace Abrazadera Bicromatizada	Corredeira 350 mm Sliding rails 350 mm Rieles 350 mm	Parafuso 4,0 x 16 CC Phillips Screw 4,0 x 16 CC Phillips Tornillo 4,0 x 16 CC Phillips
E 16 und.	A 36 und.	B 16 und.
Cavilha 6 x 30 Dowel 6 x 30 Clavija 6 x 30	Parafuso 3,0 x 20 CC Phillips Screw 3,0 X 20CC Phillips Tornillo 3,0 X 20CC Phillips	Parafuso 4,0 x 40 CC Phillips Screw 4,0 X 40CC Phillips Tornillo 4,0 X 40CC Phillips
K 04 und.	C 32 und.	D 24 und.
Corredeira 350 mm Sliding rails 350 mm Rieles 350 mm	Parafuso 3,0 x 10 CC Phillips Screw 3,0 X 10CC Phillips Tornillo 3,0 X 10CC Phillips	Prego 8 X 8 Nail 8 x 8 Clavo 8 x 8

MANUAL DE INSTRUÇÕES

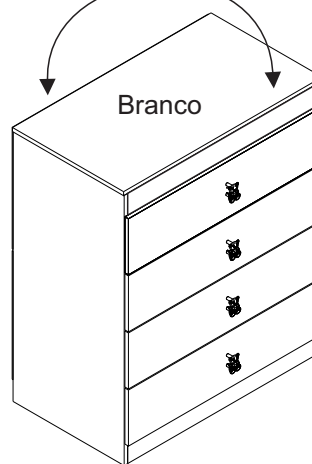
MANUAL DE INSTRUCCIONES

INSTRUCTION MANUAL

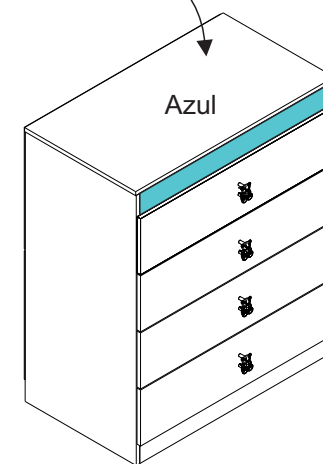
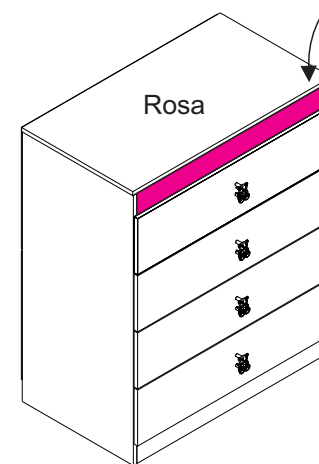
CERTIFICADO
90
dias
GARANTIA

CÔMODA SATRIANI FLEX DRESSER SATRIANI FLEX CÓMODA SATRIANI FLEX

Opção em Branco
Rodapé traseiro



Frente e verso
2 cores



SUA CASA, SEU ESTILO

"Imagens meramente ilustrativas, sujeitas a alterações sem aviso prévio"

"Image merely illustrative, subject to change without prior notice"

"Imágenes ilustrativas, pueden ser cambiadas sin aviso previo"



1 Adulto
1 Adult
1 Adulto

Pessoas Necessárias para montagem

Necessary people for assembly

Gente necesaria para la asamblea

Ferramentas Necessárias (Não Inclusas)

Tools needed (not included)

Herramientas necesarias (no incluido)



Martelo
hammer
martillo



Parafusadeira
Screwdriver
destornillador



Chave Fenda
Slot Key
Clave de runura



Chave Phillips
Phillips Key
Clave Phillips

INFORMAÇÕES SOBRE SEGURANÇA

1. Esta embalagem contém peças pequenas, mantenha afastada de crianças até que o produto esteja montado.
2. As instruções são genéricas, as figuras podem variar.
3. Leia atentamente todas as instruções antes de iniciar a montagem.
4. Separe e guarde a etiqueta de identificação.
5. Confira se os volumes e quantidades de peças descritos no manual estão corretos.
6. Identifique as peças e separe os acessórios.
7. A montagem do produto deverá ser feita em uma superfície limpa e plana. Aconselhamos utilizar a própria embalagem para forrar o chão a fim de não danificar o produto.
8. Reservar área livre para montagem do produto.
9. Evitar batidas e o contato com objetos cortantes.
10. Não expor o móvel a um calor excessivo (luz solar direta), ou umidade elevada.
11. Para limpeza use um pano macio seco ou ligeiramente umedecido com água. Não use agentes de limpeza ou abrasivos.

SAFETY INFORMATION

1. This package contains small parts, keep away from children until the product is assembled.
2. The instructions are generic, the figures may vary.
3. Read all instructions carefully before starting assembly.
4. Separate and store the ID tag.
5. Check if the volumes and quantities of pieces described in the manual are correct.
6. Identify the pieces and separate accessories.
7. The assembly of the product shall be made on a clean and flat surface. We recommend using the package itself to cover the floor in order not to damage the product.
8. Reserve a specific area to assemble the product.
9. Avoid shocks and contact with sharp objects.
10. Do not expose the furniture to excessive heat (direct sunlight), or high humidity.
11. For cleaning use a dry soft cloth or slightly moistened with water. Do not use cleaning agents or abrasives

INFORMACIÓN DE SEGURIDAD

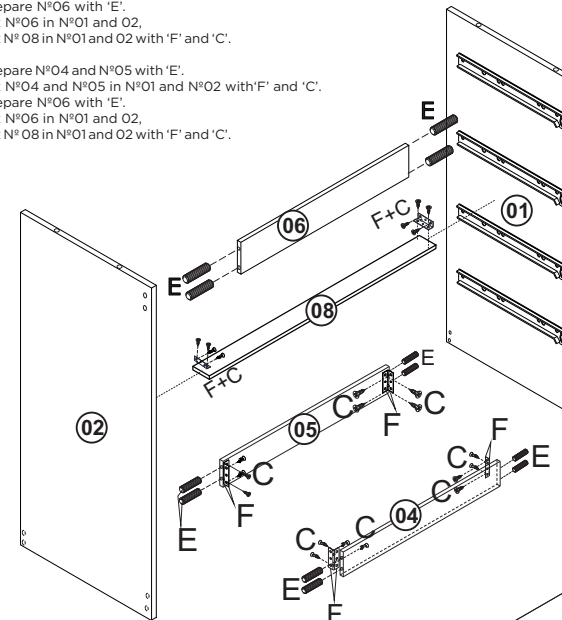
1. Este paquete contiene piezas pequeñas, mantenga alejado de los niños hasta que el producto esté montado.
2. Las instrucciones son genéricas, los dibujos pueden variar.
3. Lea todas las instrucciones cuidadosamente antes de empezar el montaje.
4. Separar y almacenar la etiqueta de identificación.
5. Verifique si los volúmenes y cantidades de las piezas descritas en el manual están correctas.
6. Identificar las piezas y separar los accesorios.
7. El montaje del producto se efectuará sobre una superficie limpia y plana. Se recomienda usar el propio envase para cubrir el suelo con el fin de no dañar el producto.
8. Reserve una área específica para el montaje del producto.
9. Evitar los golpes y el contacto con objetos afilados.
10. No exponga el mueble a un calor excesivo (luz solar directa), o alta humedad.
11. Para la limpieza utilice un paño suave y seco o ligeramente humedecido con agua. No utilice productos de limpieza o abrasivos

Passo / Step / Paso 3:

Prepare o Rodapé Frontal e Traseiro N°04 e N°05 utilizando cavilhas 'E'.
Fixe o rodapé N°04 e N°05 na lateral N°01 e N°02 utilizando cantoneira bicromatizada 'F' com parafusos 3,0 x 10 CC Phillips 'C'.
Prepare a Sanefa N°06 utilizando cavilhas 'E'.
Fixe a peça N°06 nas peças N°01,02,
Fixe a trava N°08 na peça N°01,02 utilizando cantoneira bicromatizada 'F' e parafusos 3,0 x 10 CC Phillips 'C'.

Prepare N°04 and N°05 with 'E'.
Fix N°04 and N°05 in N°01 and N°02 with 'F' and 'C'.
Prepare N°06 with 'E'.
Fix N°06 in N°01 and 02,
Fix N°08 in N°01 and 02 with 'F' and 'C'.

Prepare N°04 and N°05 with 'E'.
Fix N°04 and N°05 in N°01 and N°02 with 'F' and 'C'.
Prepare N°06 with 'E'.
Fix N°06 in N°01 and 02,
Fix N°08 in N°01 and 02 with 'F' and 'C'.



C	24 und.	E	12 und.	F	06 und.
Parafuso 3,0 x 10 CC Phillips Screw 3,0 X 10CC Phillips Tornillo 3,0 X 10CC Phillips		Cavilha 6 x 30 Dowel 6 x 30 Clavija 6 x 30		Cantoneira Bicromatizada Bicromatizada Corner Brace Abrazadera Bicromatizada	

Dependendo da cor escolhida, o montador deve inverter o lado da peça n° 06 ou colocar a peça n° 05 no lugar da sanefa (peça 06).

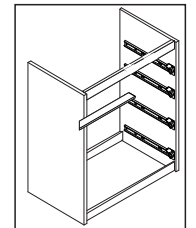
Depending on the chosen color, the assembler must reverse side of the part n° 06 or place the piece No. 05 in place of the part 06.

Dependiendo del color elegido, el ensamblador debe invertir lado de la pieza n° 06, o poner la pieza 05 en Lugar de la pieza 06

OBS: Não fixar acessório no lado pintado da peça n° 05, pois o mesmo oferece opção de montagem futura.

NOTE: Don't fix accessory in the painted side of the piece No. 05, because it offers future assemble option

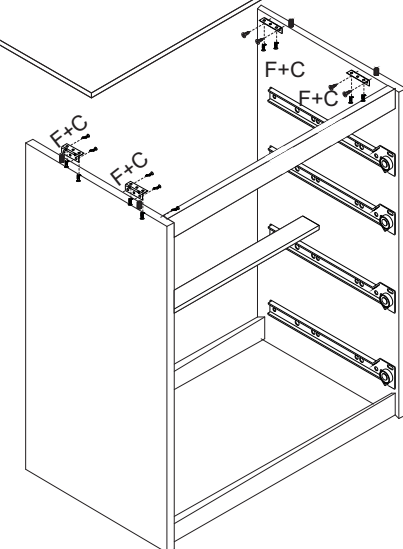
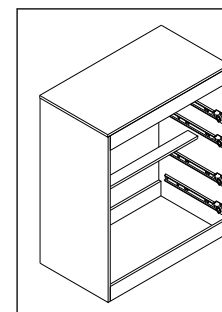
NOTA: No fijar el accesorio en el lado pintado de la pieza N° 05, ya que ofrece la opción de montar futuro



Passo / Step / Paso 4:

Fixe o Tampo N°03 na lateral N°01 e N°02 utilizando cantoneira bicromatizada 'F' com parafusos 'C'.
Fix N°03 in N°01 and N°02 with 'F' and 'C'.
Fije N°03 en N°01 y N°02 con 'F' y 'C'.

C	16 und.	F	04 und.
Parafuso 3,0 x 10 CC Phillips Screw 3,0 X 10CC Phillips Tornillo 3,0 X 10CC Phillips		Cantoneira Bicromatizada Bicromatizada Corner Brace Abrazadera Bicromatizada	






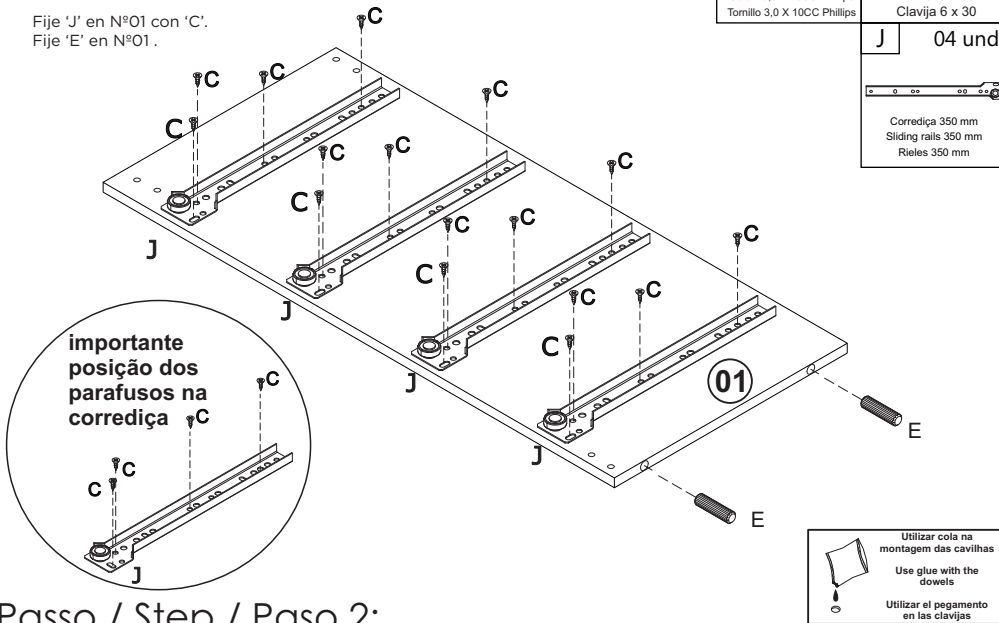
Passo / Step / Paso 1:

Fixe as corredeças 'J' na lateral direita N°01 utilizando parafusos 3,0 x 10 CC Phillips 'C'.
Fixe as cavilhas 'E' no topo da peça N°01.

Fix 'J' in N°01 with 'C'.
Fix 'E' in N°01.

Fije 'J' en N°01 con 'C'.
Fije 'E' en N°01.

C	16 und.	E	02 und.
 Parafuso 3,0 x 10 CC Phillips Screw 3,0 X 10CC Phillips Tornillo 3,0 X 10CC Phillips		 Cavilha 6 x 30 Dowel 6 x 30 Clavija 6 x 30	
J	04 und.	 Corredeça 350 mm Sliding rails 350 mm Rieles 350 mm	






Utilizar cola na montagem das cavilhas
Use glue with the dowels
Utilizar el pegamento en las clavijas

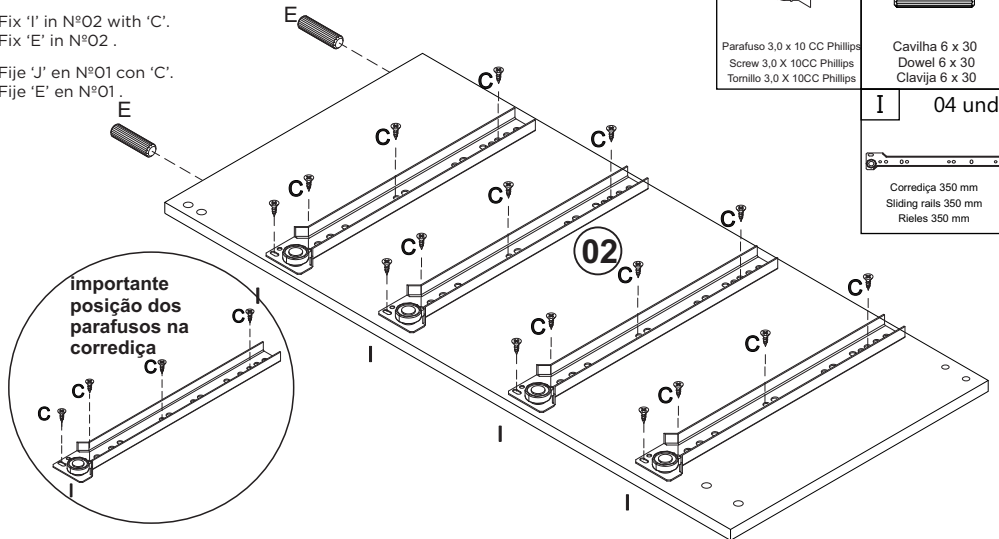
Passo / Step / Paso 2:

Fixe as corredeças 'I' na lateral esquerda N°02 utilizando parafusos 3,0 x 10 CC Phillips 'C'.
Fixe as cavilhas 'E' no topo da peça N°02.

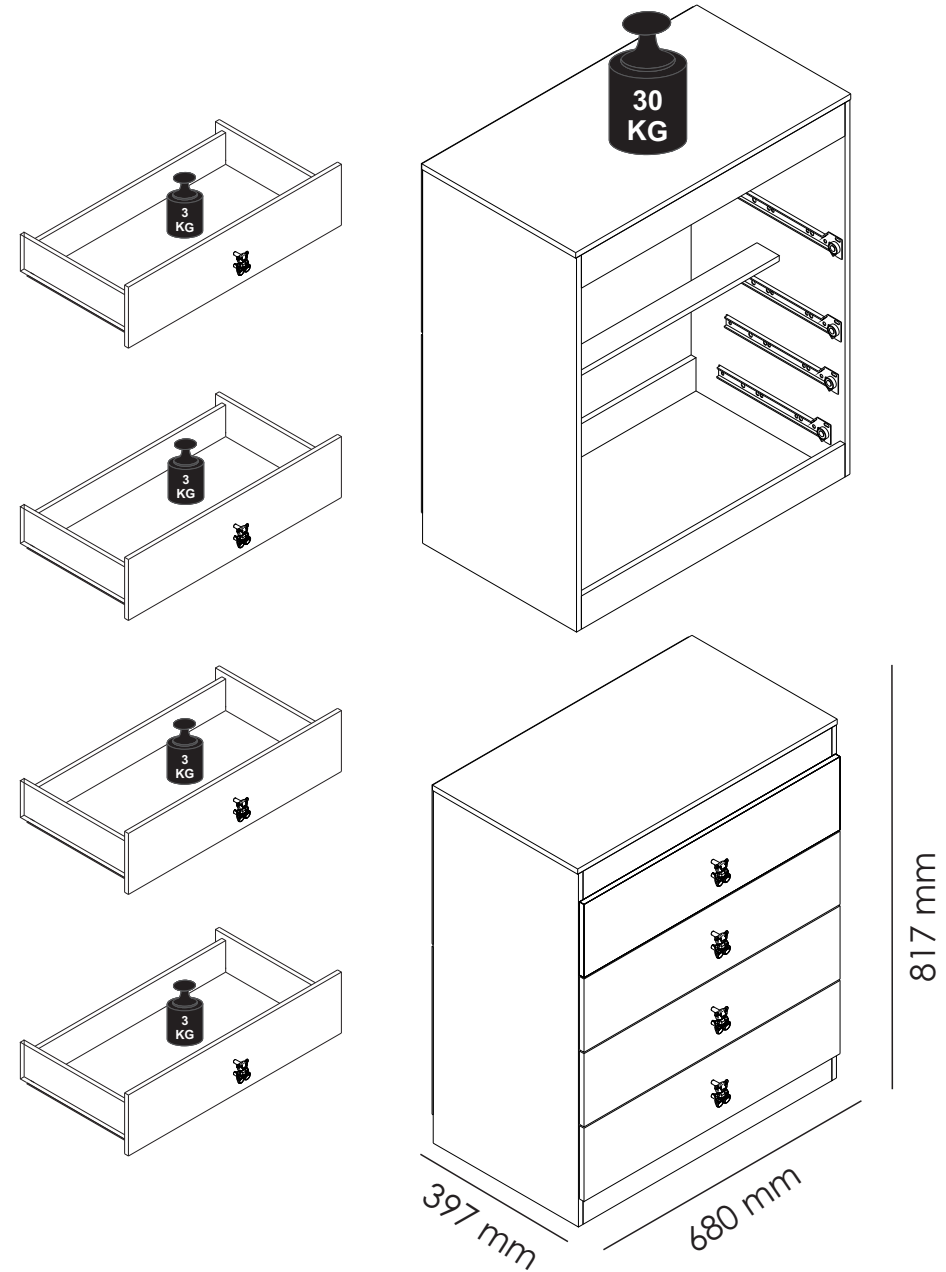
Fix 'I' in N°02 with 'C'.
Fix 'E' in N°02.

Fije 'I' en N°02 con 'C'.
Fije 'E' en N°02.

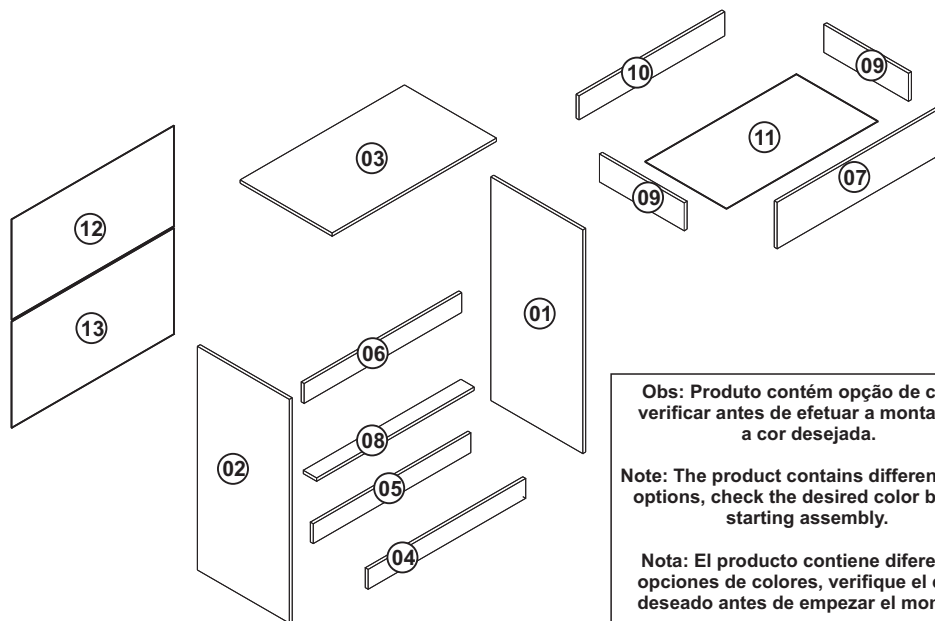
C	16 und.	E	02 und.
 Parafuso 3,0 x 10 CC Phillips Screw 3,0 X 10CC Phillips Tornillo 3,0 X 10CC Phillips		 Cavilha 6 x 30 Dowel 6 x 30 Clavija 6 x 30	
I	04 und.	 Corredeça 350 mm Sliding rails 350 mm Rieles 350 mm	



PESO SUPORTADO / DIMENSÕES DO PRODUTO MONTADO
SUPPORTED WEIGHT / DIMENSIONS ASSEMBLED PRODUCT
PESO SOPORTADO/ DIMENSIONES PRODUCTO ARMADO



CÓD.	IDENTIFICAÇÃO DAS PEÇAS	IDENTIFICATION OF PARTS	IDENTIFICACIÓN DE LAS PIEZAS	CÓDIGO		
				PROD	COR	QTD
01	Lateral Direita	Right Side	Lado Derecho	1006	1795	01
02	Lateral Esquerda	Left Side	Lado Izquierdo	1006	1795	01
03	Tampo	Surface	Tapa	1006	1795	01
04	Rodapé Frontal	Front Footer	Rodapie frontal	1006	1795	01
05	Rodapé Traseiro	Back Footer	Rodapie trasero	1006	1795	01
06	Sanefa (Rosa/Azul)	Top Panel (Pink/Blue)	Panel superior	1006	1795	01
07	Frente da Gaveta	Drawer Front	Frente del cajón	1006	1795	04
08	Trava	Lock bar	Bloqueo	1006	1795	01
09	Lateral da Gaveta	Drawer side	Lado del cajón	1006	1795	08
10	Contra Fundo	Drawer back	Trasera de cajón	1006	1795	04
11	Fundo da Gaveta	Drawer bottom	Fondo del cajón	1006	1795	04
12	Fundo Traseiro A	Back bottom A	Fondo trasero A	1006	1795	01
13	Fundo Traseiro B	Back bottom B	Fondo trasero B	1006	1795	01



Obs: Produto contém opção de cores verificar antes de efetuar a montagem, a cor desejada.

Note: The product contains different color options, check the desired color before starting assembly.

Nota: El producto contiene diferentes opciones de colores, verifique el color deseado antes de empezar el montaje.

ASSISTÊNCIA TÉCNICA

Ao solicitar assistência técnica, informe o número da peça, nome e cor do produto e a data de fabricação do lote que se encontra carimbado na peça n° 07.

TECHNICAL ASSISTANCE

When request the technical assistance, please inform the number of the piece name and color of the product and also the batch manufacturing date, that is stamped on the piece n° 07.

ASISTENCIA TÉCNICA

Al solicitar la asistencia técnica, informe el número de la pieza, el nombre y el color del producto y también la fecha de fabricación del lote, que se estampa en la pieza n° 07

FERRAGENS / IRONMONGERY / HERRAJES

A 36 und. Parafuso 3,0 x 20 CC Phillips Screw 3,0 x 20CC Phillips Tornillo 3,0 X 20CC Phillips	B 16 und. Parafuso 4,0 x 40 CC Phillips Screw 4,0 X 40CC Phillips Tornillo 4,0 X 40CC Phillips	C 104 und. Parafuso 3,0 x 10 CC Phillips Screw 3,0 X 10CC Phillips Tornillo 3,0 X 10CC Phillips	D 58 und. Prego 8 X 8 Nail 8 x 8 Clavo 8 x 8	E 32 und. Cavilha 6 x 30 Dowel 6 x 30 Clavija 6 x 30	F 18 und. Cantoneira Bicromatizada Bicromatizada Corner Brace Abrazadera Bicromatizada	G 08 und. Parafuso 4,0 x 25 CCPhillips Screw 4,0 X 25CC Phillips Tornillo 4,0 X 25CC Phillips	
H 04 und. Cantoneira Triang. 14x14 mm Corner Brace 14 x 14 mm Abrazadera Metálica 14 x 14 mm	I 04 und. Corrediça 350 mm Sliding rails 350 mm Rieles 350 mm	J 04 und. Corrediça 350 mm Sliding rails 350 mm Rieles 350 mm	K 04 und. Corrediça 350 mm Sliding rails 350 mm Rieles 350 mm	L 04 und. Corrediça 350 mm Sliding rails 350 mm Rieles 350 mm	M 04 und. Sapata Lateral Side shoes Zapata lateral	N 04 und. Puxador Ursinho Handle Tirador	
O 02 und. Cola Glue Pegamento	P 01 und. Perfil H 649 mm H Perfil 649 mm Perfil H 649 mm	Q 01 und. Etiqueta Label Etiqueta	R 04 und. Parafuso 4,0 x 16 CC Phillips Screw 4,0 x 16 CC Phillips Tornillo 4,0 x 16 CC Phillips				

FERRAGENS ESCALA REAL / REAL SCALE IRONMONGERY / HERRAJES EN TAMAÑO COMPLETO

A 36 und.

Parafuso 3,0 x 20 CC Phillips
Screw 3,0 x 20 CC Phillips
Tornillo 3,0 x 20 CC Phillips

B 16 und.

Parafuso 4,0 x 40 CC Phillips
Screw 4,0 x 40 CC Phillips
Tornillo 4,0 x 40 CC Phillips

C 104 und.

Parafuso 3,0 x 10 CC Phillips
Screw 3,0 x 10 CC Phillips
Tornillo 3,0 x 10 CC Phillips

D 58 und.

Prego 8 x 8
Nail 8 x 8
Clavo 8 x 8

G 08 und.

Parafuso 4,0 x 25 CCPhillips
Screw 4,0 x 25 CCPhillips
Tornillo 4,0 x 25 CCPhillips

R 04 und.

Parafuso 4,0 x 16 CC Phillips
Screw 4,0 x 16 CC Phillips
Tornillo 4,0 x 16 CC Phillips

