

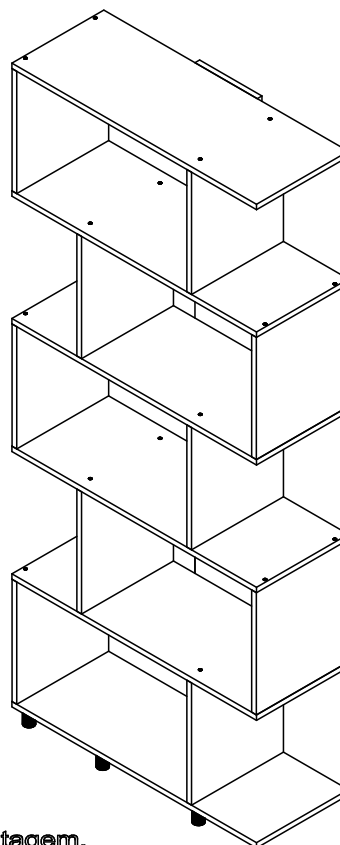
Para pedidos de Assistência técnica, informar o código e a cor da peça

LISTA DE PEÇAS ESM 209

PEÇA	ITEM	CÓDIGO	DIMENSÕES	QTD.
LATERAL DIR / ESQUERDA	①	49692	340 X 295 X 15	10
TETO / BASE	②	49693	785 X 295 X 15	02
PRATELEIRA	③	49694	785 X 295 X 15	04
COSTA 15 MM	④	49695	895 X 200 X 15	02

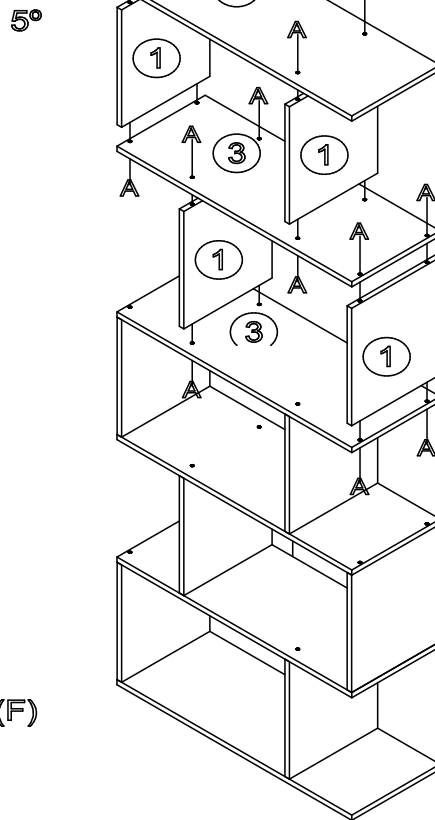
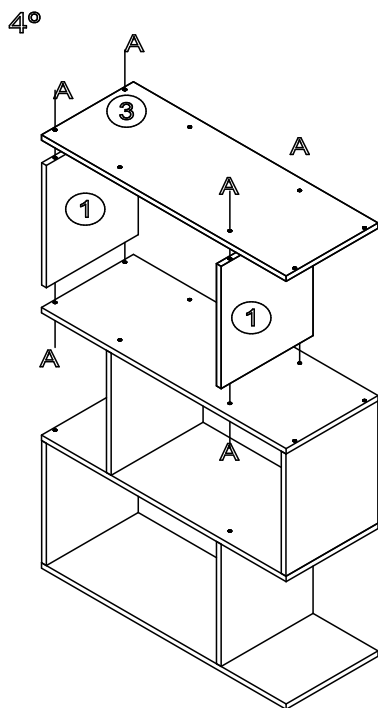
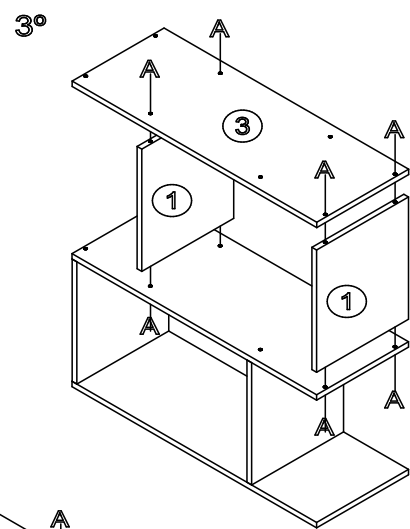
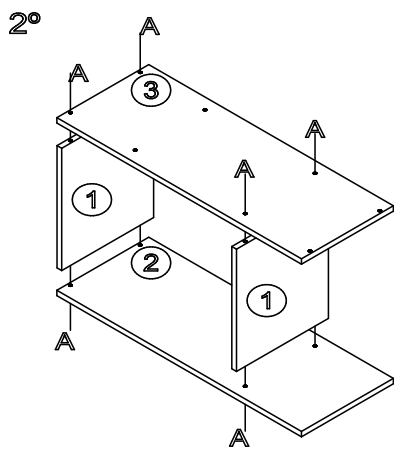
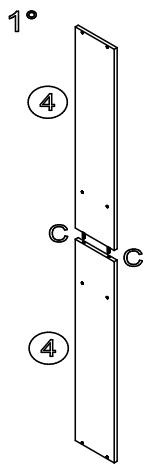
LISTA DE ACESSÓRIOS ESM 209

ACESSÓRIO	ITEM	DESENHO	DIMENSÕES	CÓDIGO	QTD.
PARAFUSO ALLEN	Ⓐ		5 x 50	—	40
CHAVE Z ALLEN	Ⓑ		—	—	01
CAVILHA	Ⓒ		8 X 55	—	02
PARAFUSO	Ⓓ		3,5 X 14	—	02
PARAFUSO FLANGEADO	Ⓔ		3,5 X 35	—	05
PARAFUSO CHATA	Ⓕ		4 X 40	—	08
PÉ RETO	Ⓖ		40 X 50	—	05
SUPOORTE DE ARMARIO	Ⓗ		—	—	01
BUCHA	Ⓘ		8 MM	—	01
PARAFUSO FLANGEADO	Ⓙ		4,5 X 45	—	01

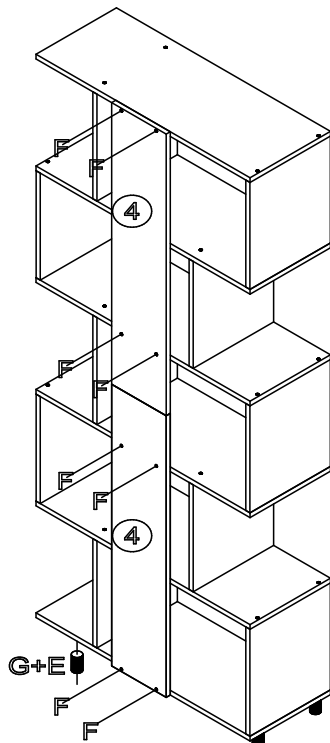


Atenção:

1. Leia atentamente toda instrução antes de iniciar a montagem.
2. A montagem do produto deverá ser feita em uma superfície limpa e plana. Aconselhamos utilizar a própria embalagem para forrar o chão a fim de não danificar o produto.
3. Reservar área livre para montagem do produto.
4. Evitar batidas e o contato com objetos cortantes.



6° Parafusar as costas com parafuso (F)  
Parafusar os pés com parafuso (E)



7° Parafusar o suporte no teto  
8° Furar a parede com uma broca de 8 mm

